



ProRail

brg

belangenvereniging
rail goederenvervoerders

Programma Hoogfrequent Spoorvervoer

Verkenning benodigd investeringsvolume

Van Samensporen (NS, ProRail, BRG)
Auteur Gert van den Heuvel

Kenmerk CMN/08/20812143
Versie 1.0
Datum 4 september 2008
Bestand #20812143 v1 - PHS - Investeringsvolume.doc

Status Definitief



Inhoudsopgave

| | | |
|----------|---|-----------|
| 1 | Inleiding | 3 |
| 2 | Groei ambitie | 4 |
| | 2.1 Marktverwachtingen LMCA | 4 |
| | 2.2 Kwaliteitsambities | 4 |
| 3 | Investerings | 10 |
| | 3.1 Inleiding | 10 |
| | 3.2 Benuttingsmaatregelen | 10 |
| | 3.3 Investerings | 12 |
| | 3.4 Conclusies | 22 |
| 4 | Vervolg planstudies PHS | 23 |
| 5 | Eerste stap: hoogfrequent spoor op A2-corridor in 2012 | 24 |
| | 5.1 Treinproduct | 24 |
| | 5.2 Infrastructuur | 25 |

1 Inleiding

In zijn “Beleidsbrief Netwerkaanpak”¹ (november 2007) kondigt de Minister van Verkeer en Waterstaat een viertal planstudies² aan in het kader van het “Programma Hoogfrequent Spoorvervoer”. Dit betreft:

1. Toekomstvaste routing goederenvervoer,
2. Corridor Utrecht – Den Bosch,
3. Corridor Den Haag – Rotterdam,
4. Corridor Utrecht – Arnhem.

Omdat op dat moment nog geen concreet zicht bestond op financiële dekking, konden deze planstudies nog niet daadwerkelijk van start gaan. Zij werden tot nu toe gezien als “kandidaat-planstudies”, waarvoor alleen voorbereidende werkzaamheden werden verricht.

In de begroting 2009 van Verkeer en Waterstaat wil de Minister deze dekking wel opnemen: een bedrag van € 4,5 miljard (inclusief € 1,35 miljard voor OV SAAL, incl. BTW), in de periode 2013–2020³. Dit betekent dat de Minister daarna het besluit kan nemen om met de uitvoering van de vier planstudies te beginnen.

ProRail is conform de Beheerconcessie hiervoor de uitvoerende partij. ProRail zal deze planstudies in nauw overleg met betrokken partijen uitvoeren: spoorwegondernemingen, Ministerie van Verkeer en Waterstaat en decentrale overheden.

Door het Ministerie van Verkeer en Waterstaat is aan ProRail gevraagd om, vooruitlopend op de planstudies, een globale invulling te geven van het bij de verschillende ambities behorende investeringsvolume⁴, uitgaande van een combinatie van investeringen in de infrastructuur en benuttingsmaatregelen.

ProRail heeft toegezegd deze vraag te beantwoorden en dit te doen samen met NS en de BRG, onder regie van het Directeuren Overleg Samensporen⁵. Een concept-versie is besproken met vertegenwoordigers van V&W en de decentrale overheden.

¹ Brief van de Minister van Verkeer en Waterstaat aan de Tweede Kamer, Kenmerk VENW/DGP-2007/9322, dd. 19 november 2007.

² Ook de planstudie corridor Schiphol – Lelystad (OV SAAL) is onderdeel van het Programma Hoogfrequent Spoorvervoer, maar deze planstudie loopt reeds.

³ De eerste fase van OV SAAL (het zogenoemde “no regret”-pakket) vindt al eerder in de tijd plaats (2010-2014).

⁴ Brief V&W (Directeur Spoor) aan ProRail (Directeur Capaciteitsmanagement), kenmerk VENW/DGP-2008/3674, dd. 21 april 2008.

⁵ Brief ProRail aan V&W, kenmerk CMN/08/20807194, dd. 20 mei 2008.



2 Groei ambitie

De kern van de opgave van de planstudies is dat de ambities van de Minister en van NS/ProRail/BRG ten aanzien van de ontwikkeling van het spoorvervoer niet mogelijk zijn op de capaciteit (infrastructuur en milieuruimte) die volgens het MIRT 2008 en het Herstelplan Spoor nu voorzien is in 2020. Deze ambities zullen hieronder worden toegelicht aan de hand van de marktverwachtingen en de kwaliteitsambities ten aanzien van het treinproduct.

2.1 Marktverwachtingen LMCA

Reizigersvervoer

De Nota Mobiliteit (2006) kende voor het binnenlands reizigersvervoer een marktverwachting (vervoerprognose) van 17 miljard reizigerskilometers per jaar in 2020. Op basis van de Netwerkanalyse Spoor (NS/ProRail/BRG, 2007) en de Landelijke Markt- en Capaciteitsanalyse Spoor (LMCA, V&W, 2007) heeft de Minister geconcludeerd dat deze marktverwachting naar boven moet worden bijgesteld.

Het Kennisinstituut Mobiliteit (KiM) komt tot een bandbreedte van 18–20 miljard reizigerskilometers; NS 21–23 miljard reizigerskilometers.

Goederenvervoer

De Nota Mobiliteit kende voor het goederenvervoer een marktverwachting met een bandbreedte van 55–80 miljoen ton in 2020. Op basis van de forse groei in de afgelopen jaren (+ circa 130% in de periode 1990–2006) acht de Minister het aannemelijk dat het goederenvervoer zich zal ontwikkelen in de richting van de bovengrens, circa 80 miljoen ton.

De BRG verwacht een volume van 91 miljoen ton.

2.2 Kwaliteitsambities

In de eerder genoemde Beleidsbrief Netwerkaanpak heeft de Minister zijn ambitie geformuleerd ten aanzien van de groei en kwaliteit van het reizigers- en goederenverkeer per spoor in 2020. Deze ambitie bestaat uit de volgende speerpunten:

1. Hoogfrequent spoorvervoer op de drukste trajecten in de brede Randstad.
Dit betekent een frequentie van minimaal zes IC-treinen per uur en maatwerk voor Sprinters, in een herkenbare en zo regelmatig mogelijke dienstregeling.
2. Samenhangende regionale OV-systemen, met het spoorvervoer (met name de Sprinters) als “backbone”.
De Sprinters en bepaalde IC-verbindingen vormen de ruggengraat van het regionaal openbaar vervoersysteem. Van belang zijn de aansluitingen van de regionale lijnen op het hoofdnet en de aansluitingen op bus/tram/metro.
3. Kwaliteit reistijden naar landsdelen.
De toename van het treinverkeer (personen en goederen) zal gepaard gaan met het bieden van kwalitatief goede reistijden naar de landsdelen.



4. Toekomstvaste routestrategie voor het goederenvervoer.

De groei van het spoorgoederenverkeer zal voornamelijk op de Betuweroute worden opgevangen. Op het gemengde net zal in 2020 het totaal volume na een aanvankelijke daling ongeveer weer op het huidige niveau uitkomen, zij het op andere routes. Voor het accommoderen van deze goederenstromen is een routestrategie nodig.

Deze routestrategie is ook van belang om de ambities ten aanzien van hoogfrequent reizigersverkeer mogelijk te maken. De combinatie van hoogfrequent reizigersverkeer en goederenverkeer leidt vaak tot grote capaciteitsproblemen. Het is daarom zaak het goederenverkeer zoveel mogelijk buiten de drukke reizigerstrajecten om te leiden.

In het vervolg van dit rapport zijn voor het reizigersvervoer twee varianten uitgewerkt en voor het goederenvervoer één variant. Deze varianten zijn gebaseerd op de huidige marktinzichten voor de periode tot 2020.

Variant "6/maatwerk"

Deze ambitie van de Beleidsbrief Netwerkaanpak is vertaald in het lijnvoeringsmodel "6/maatwerk"⁶. Dit model wordt gekenmerkt door:

- 6 IC-treinen in een 10'-patroon op twee drukke IC-corridors: SAAL (Almere – Den Haag Centraal) en A2 (Amsterdam Centraal – Eindhoven). Op de corridors Schiphol – Arnhem en Den Haag HS – Dordrecht rijden in deze variant ook 6 IC-treinen, maar niet in een 10'-patroon. Dit betreft een combinatie van een kwartierdienst met een halfuurdienst.
- Maatwerk voor de Sprinters. Volgens de Beleidsbrief is er onvoldoende vraag in de reizigersmarkt voor 10'-diensten in het Sprinter-product. Daarom zijn in deze variant in de brede Randstad vooralsnog frequenties van maximaal 4x/uur voorzien, afhankelijk van de vervoervraag.

Variant "6/6"

De marktverwachtingen van NS en de regionale overheden liggen hoger. Dit vertaalt zich in een hogere ambitie ten aanzien van het treinproduct: het lijnvoeringsmodel "6/6"⁷. Dit model wordt gekenmerkt door:

- 6 IC-treinen in een 10'-patroon op alle drukke IC-corridors: SAAL (Almere – Den Haag Centraal), A2 (Alkmaar – Eindhoven) en Traject Oost (Schiphol – Arnhem).
- De ICE Amsterdam – Duitsland als aparte trein naast de 6 IC-treinen, gezien de lagere vervoercapaciteit van deze trein en de specifieke marktkenmerken van deze verbinding.
- Frequentieverhoging en reistijdverkorting op de Brabantroute (Den Haag Centraal – Eindhoven), 4x/uur via de HSL-Zuid.
- Versnelling van de IC-treinen Utrecht – Almere.
- 6 Sprinters in een 10'-patroon op corridors waar een combinatie van vervoermarkt, ruimtelijke ontwikkelingen en/of bereidheid bij de regio's om bij te dragen in de exploitatiekosten, naar inschatting van NS, voldoende draagvlak biedt. Dit betreft SAAL (Almere – Hoofddorp en Amsterdam Centraal – Hilversum), Stedenbaan (Leiden – Den Haag Centraal en Den Haag Centraal – Dordrecht) en Randstadspoor (Woerden – Geldermalsen en Breukelen – Driebergen).
- Hogere Sprinter-frequenties (4x/uur) op diverse trajecten in Brabant.

⁶ Variant "6/maatwerk" sluit aan bij variant 1 uit de "Initiatiefdocumenten" voor de PHS-planstudies (april 2008).

⁷ Variant "6/6" sluit aan bij variant 2a uit de "Initiatiefdocumenten" voor de PHS-planstudies (april 2008).

Om de hogere groei te realiseren, horen bij de variant “6/6” een aantal kwaliteitscriteria. Deze zijn:

| Kwaliteitscriteria reizigersverkeer | |
|-------------------------------------|--|
| 1. | Basisdienstregeling rijdt van 6.30 tot 20.00 uur. |
| 2. | Afwijking van regelmaat (verdeling over het uur) ten hoogste 1 minuut (bijv. 09/11'-ligging). |
| 3. | De rijtijd van een trein mag ten hoogste 1 minuut worden verlengd ten opzichte van de minimaal mogelijke rijtijd plus speling. NS heeft de ambitie de reistijden naar de landsdelen met minimaal 5% te verkorten. |
| 4. | Het treinproduct moet herkenbaar zijn (drie treinproducten: Hispeed, IC en Sprinter). |
| 5. | De dienstregeling moet robuust zijn. |

De ambities van de regionale overheden op de gedecentraliseerde spoorlijnen zijn niet meegenomen. Deze lijnen zijn qua scope en investeringsbudget geen onderdeel van de planstudies van het Programma Hoogfrequent Spoorvervoer, maar volgen een apart traject: de Quick Scan Regionale Markt- en Capaciteitsanalyse Spoor (RMCA).

Goederen

Voor het goederenverkeer zijn in het kader van de kandidaat-planstudies eveneens twee varianten opgesteld: “spreiden” en “bundelen”⁸. Hierbij zijn de optimalisaties gezocht in de toekomstvastheid van de goederenrouting, de benutting van de goederenpaden, de logistieke en commerciële eisen van de markt, de groeiambities van het reizigersvervoer op de focuscorridors en het efficiënt inzetten van overheidsinvesteringen in railinfrastructuur. De Betuweroute wordt daarbij zo goed mogelijk benut, ook vanuit oogpunt van geluid en vervoer gevaarlijke stoffen.

Om het aantal te verkennen combinaties van varianten in dit stadium beperkt te houden, is ervoor gekozen om in dit rapport één goederenvariant te hanteren: de “BRG-variant”. Deze “BRG-variant” komt voor een groot deel overeen met de variant “spreiden”, aangevuld met een aantal elementen uit “bundelen” en lokale optimalisaties⁹. In de planstudie zullen wel beide varianten bestudeerd worden.

Bij deze “BRG-variant” horen een aantal kwaliteitscriteria. Deze zijn:

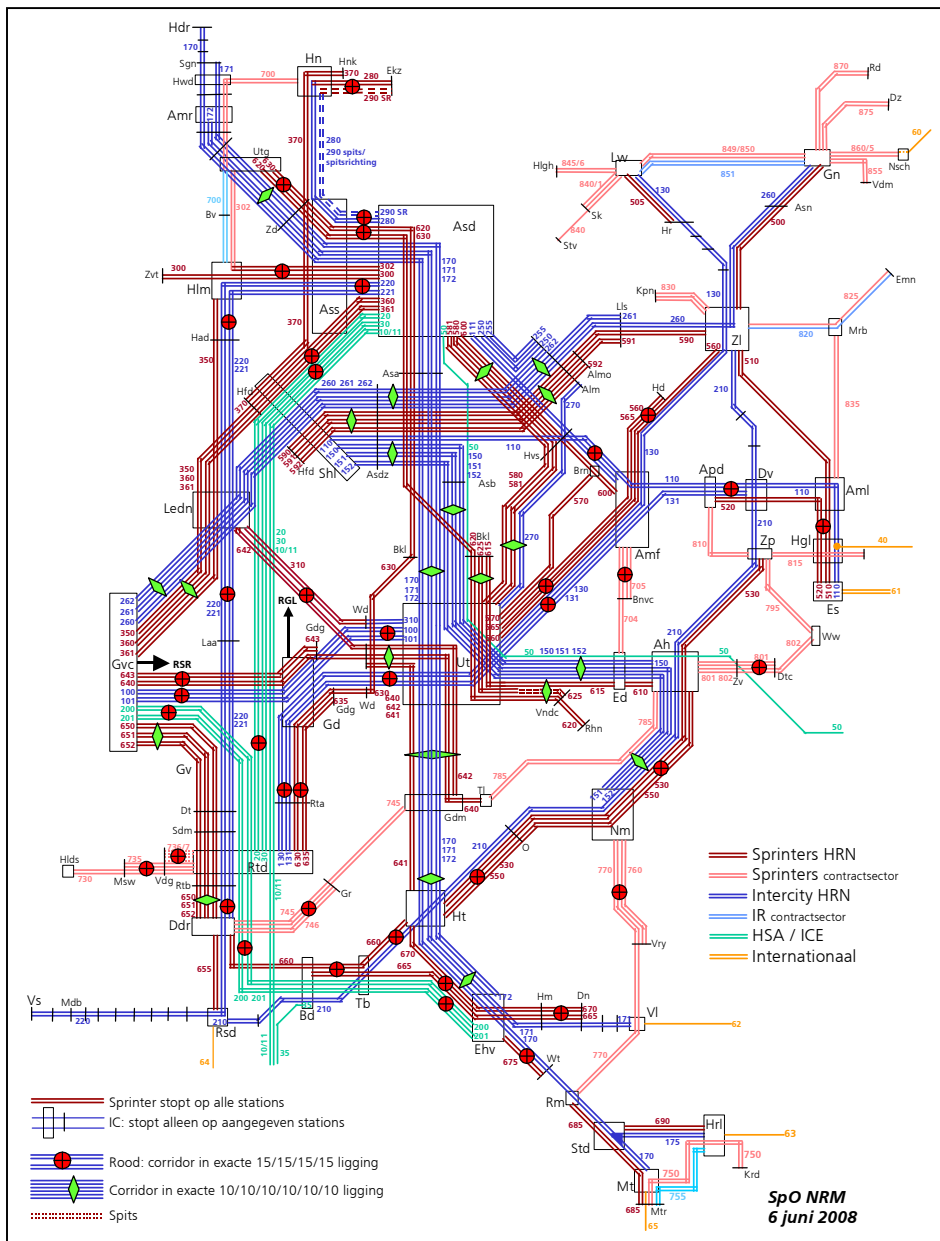
| Kwaliteitscriteria goederenverkeer | |
|------------------------------------|--|
| 1. | De treinpaden moeten de hele dag beschikbaar zijn. |
| 2. | Er wordt onderweg niet van rijrichting gewisseld (“kopmaken”). |
| 3. | De treinpaden volgen zo veel mogelijk de kortste route. |
| 4. | De treinpaden bevatten geen onnodige (“non commerciële”) stops. |
| 5. | Er wordt uitgegaan van integraal capaciteitsmanagement, dat wil zeggen er is niet alleen voldoende fysieke capaciteit maar ook milieu- en veiligheidsruimte voor de goederentreinen. |
| 6. | De treinpaden in Nederland sluiten aan op die in de omliggende landen. |
| 7. | De dienstregeling moet robuust zijn. |

De varianten worden op de volgende pagina's in lijnvoeringskaarten weergegeven.

⁸ Initiatiefdocument kandidaat Planstudie Toekomstvaste Routing Spoorgoederenvervoer (V&W, april 2008).

⁹ De “BRG-variant” bevat meer kenmerken van de onderzoeksvariant “spreiden” dan van “bundelen” vanuit de volgende overwegingen: (1) gemiddeld kortere routes, (2) meer flexibiliteit om treinen te rijden (meer routes) en (3) makkelijker logistiek inpasbaar.

Variant "6/6"

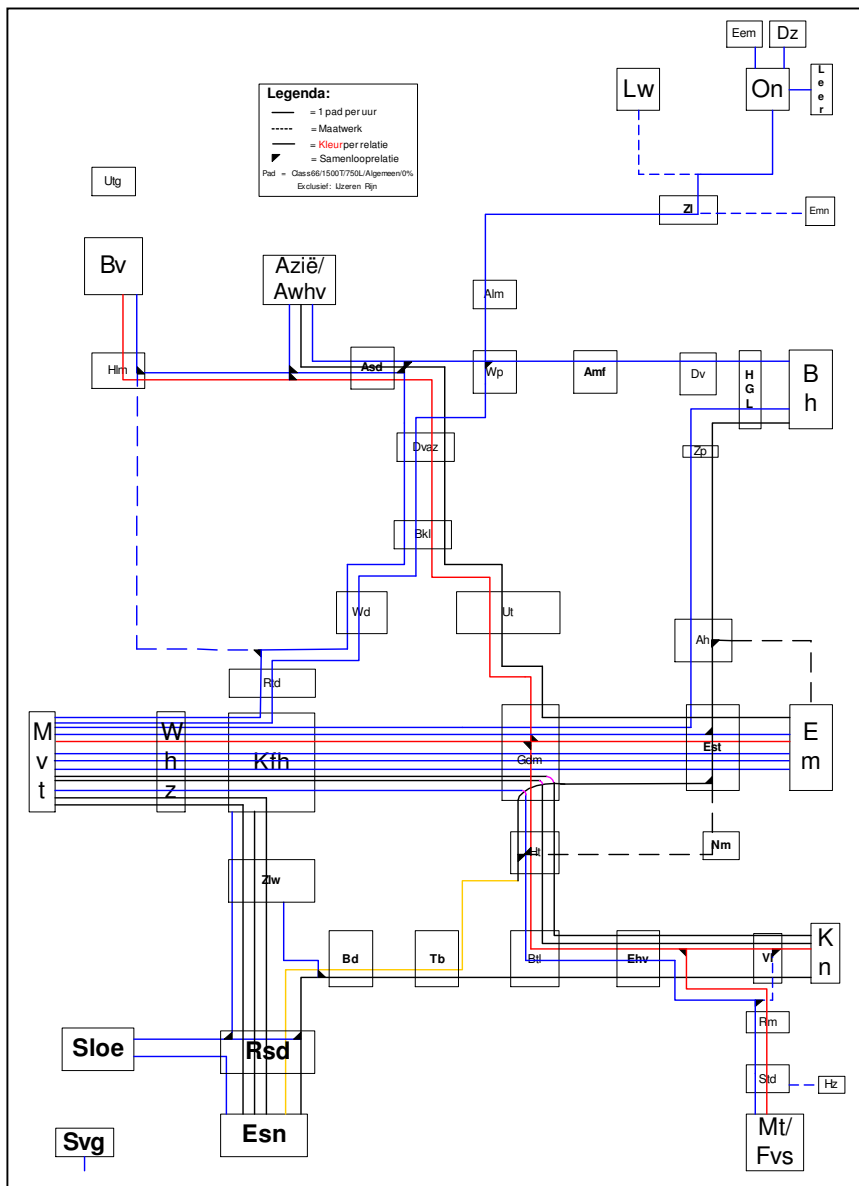


In de planstudies zullen ten opzichte van deze variant "6/6" nog een aantal mogelijke mutaties worden bestudeerd. Dit zijn:

- Toevoegen van een 5/6^e Sprinter tussen Amsterdam Centraal en Uitgeest.
- Opnemen van IC-stops te Driebergen-Zeist en Veenendaal-De Klomp in combinatie met het vervallen van de 5/6^e Sprinter Breukelen – Driebergen-Zeist (– Veenendaal Centrum).
- En mogelijk 3/4^e Sprinter tussen Geldermalsen en 's-Hertogenbosch¹⁰.

¹⁰ Hierover is nog overleg gaande tussen de provincie Brabant en NS.

Goederen ("BRG-variant")



Als op een traject geen goederenpad is aangegeven, betekent dit niet dat hierover geen goederenverkeer mogelijk is. Op deze baanvakken wordt er geen goederen patroonpad ontwikkeld, maar maatwerk geleverd.

3 Investeringsen

3.1 Inleiding

In de LMCA Spoor is vastgesteld dat de nu voorziene infrastructuurcapaciteit in 2020 (na realisering van lopende MIRT-projecten en Herstelplan Spoor) niet voldoende is om de hiervoor beschreven treindienstmodellen te accommoderen.

Daarom wil de Minister een programmabudget van € 4,5 miljard opnemen in het MIRT. Dit bedrag is gebaseerd op de marktverwachting voor de groei en kwaliteit van het spoorvervoer volgens de Beleidsbrief Netwerkaanpak, dat wil zeggen “6/maatwerk” voor reizigersvervoer en toekomstvaste routing van goederenvervoer.

Dit budget is inclusief de al lopende planstudie OV SAAL, en omvat naast directe infrastructuur-uitbreidingen ook maatregelen op het gebied van o.a. inpassing, geluid, veiligheid en transfer ten behoeve van de uitbreiding van de treindienst. Het betreft een programmabudget, dat wil zeggen dat het budget niet bij voorbaat is toegekend aan bepaalde maatregelen c.q. corridors. Uitzondering hierop is het geormerkte budget voor SAAL (€ 1,35 miljard).

In dit hoofdstuk wordt, vooruitlopend op de planstudies, een globale invulling gegeven van de investeringen behorend bij:

- Variant “6/maatwerk” in combinatie met de “BRG-variant”;
- Variant “6/6” in combinatie met de “BRG-variant”.

3.2 Benuttingsmaatregelen

Om de in hoofdstuk 2 beschreven treinproducten en kwaliteitscriteria op een kosteneffectieve manier te accommoderen, willen NS/ProRail/BRG waar mogelijk benuttingsmaatregelen inzetten.

Hierover is de afgelopen jaren veel kennis vergaard. Een mijlpaal daarin was de spoorvisie “Benutten en Bouwen”¹¹. Op diverse plekken is hiermee in het dienstregelingsontwerp ervaring opgedaan. Succesvolle voorbeelden hiervan zijn:

- Het realiseren van kleinschalige aanpassingen aan de infrastructuur in combinatie met het toepassen van “Dynamisch Verkeersmanagement” in de Schipholtunnel om het groeiende aantal treinen te kunnen accommoderen zonder grootschalige investeringen.
- Het verminderen van het aantal kruisende treinen op Utrecht Centraal: het anders gebruiken van perronsporen om de punctualiteit te vergroten.
- Conflictvol plannen en oplossen in de uitvoering te Liempde met als resultaat een verbetering van de punctualiteit.
- Optimaliseren van de processen en beschikbaarheid van infrastructuur en materieel op de Zaanlijn, met een substantiële verbetering van de robuustheid als effect.

ProRail heeft eind 2007 een groot aantal benuttingsmaatregelen op een rij gezet onder de noemer “Anders omgaan met capaciteit”. Dit wordt ook wel aangeduid met “Triple A”, afgeleid van “drie keer Anders”; Anders plannen en uitvoeren, Anders verdelen van capaciteit en Anders vergroten van capaciteit.

¹¹ NS, ProRail en Railion: *Benutten en Bouwen, Het plan van de spoorsector*, augustus 2003



Anders plannen en uitvoeren

In de afgelopen twee jaren zijn analyses van realisatiecijfers van de dienstregeling uitgevoerd. Er zitten diverse marges in de planning en uitvoering van de treindienst. Door handiger met deze marges om te gaan, verbetert de kwaliteit van de treindienst en ontstaat ruimte voor verdere groei.

Voorbeelden van Anders plannen en uitvoeren

Marges niet standaard maar specifiek inzetten: kleinere marges waar mogelijk, grotere marges waar nodig.

Conflicten niet oplossen in de planning, maar in de uitvoering. Dit geldt bijvoorbeeld voor conflicten die zich maar enkele keren per dag voordoen, zoals diverse brugopeningen.

Optimaliseren van be- en bijsturing. Capaciteitskritische plekken niet belasten met be- en bijsturingactiviteiten, maar deze elders leggen.

Verminderen van kruisende bewegingen, met name op knooppunten ("ontvlechten").

Anders verdelen van capaciteit

Gebruikers van het spoorweginet hebben veel en uiteenlopende wensen die bij elkaar opgeteld de capaciteitsvraag bepalen. Door hier kritisch naar te kijken en wederzijds inschikken (in tijd of plaats), kan vaak veel capaciteit gewonnen worden.

Voorbeelden van Anders verdelen van capaciteit

Differentiatie naar tijd: de productmix verschillend samenstellen naar periode van de dag (spits, overdag, avond, nacht).

Differentiatie naar plaats: herrouteren. Dit is vooral relevant voor goederenvervoer dat minder aan een bepaalde route is gebonden.

Stroomlijnen van treinen door de knelpunten. Door snelheidsverschillen te verkleinen (homogeniseren: snelle treinen langzamer, langzame treinen sneller) kunnen meer treinen door een bottleneck worden verwerkt.

Stroomlijnen van frequenties. Het combineren van verschillende frequenties op dezelfde infrastructuur is niet eenvoudig. Het is eenvoudiger als frequenties gelijk zijn of een veelvoud van elkaar, bijvoorbeeld 6/6, 6/3, 4/4, 4/2. Het kost veel capaciteit als dat niet het geval is, bijvoorbeeld 6/4.

Differentiatie van milieubelasting. De milieuruimte verschilt per traject. Op sommige trajecten, zoals de Betuweroute, zijn weinig beperkingen. Het is zaak deze ruimte goed te benutten. Op andere trajecten waar de milieuruimte meer kritisch is, kan de capaciteit worden vergroot door minder milieubelastende treinen in te zetten.

Anders vergroten van capaciteit

Dit betekent dat oplossingen niet op voorhand gezocht worden in grootschalige uitbreidingen en technische systeemspongen, maar dat eerst bekeken wordt of kleinschalige maatregelen die goedkoop en snel te realiseren zijn, voldoende soelaas bieden.

**Voorbeelden van Anders vergroten van capaciteit**

| |
|--|
| Toepassen van verkeersmaatregelen: het ondersteunen van machinisten en verkeersleiders met hardware en software. |
| Door optimaliseren van de plaatsing van seinen kunnen treinen dichter op elkaar rijden. Dit levert vooral capaciteitswinst op bij knooppunten en inhaalgelegenheden. |
| Geluidmaatregelen aan de infrastructuur: raildempers, betonnen dwarsliggers, geluidschermen. |
| Aanpassingen van knooppunten: langere perrons, vergroten van transfercapaciteit, stroomlijnen van emplacements. |
| Snelle inhalingen: te realiseren door snelle wissels, andere seinplaatsing en verkeersmanagement. |
| Een efficiënte mix van sluiten van overwegen, het veiliger maken van overwegen en het vervangen van overwegen door viaducten en tunnels. |
| Opstellen op stations in plaats van op opstelreinen. |
| Het verhogen van de bovenleidingsspanning door het bouwen van meer onderstations. |
| Het vergroten van de effectieve capaciteit door het moderniseren van de "remtabellen" en het aanpassen van het "X/G-regime" in spoortunnels. |

Sommige van deze benuttingsmaatregelen kunnen ingezet worden zonder de kwaliteit van de treindienst aan te tasten. Voor andere maatregelen is het zaak om te zoeken naar een optimale instelling van de drie benuttingsknoppen. Dit is steeds een afweging van kosten versus kwaliteit¹².

De inzet op het toepassen van meer benuttingsmaatregelen wordt door NS, ProRail en de BRG gezamenlijk onderschreven. Wel wordt een voorbehoud gemaakt dat vele van deze maatregelen zich nog moeten bewijzen, door middel van haalbaarheidstudies en pilots.

Belangrijke aspecten daarbij zijn de uitvoerbaarheid door de vervoerders en ProRail Verkeersleiding. Dit geldt des te meer waar op één corridor verschillende benuttingsmaatregelen achter elkaar worden toegepast. Essentieel is dat benuttingsmaatregelen worden ondersteund met Traffic Management-systemen (zoals Routelint), optimale seinplaatsing e.d.

3.3 Investerings

Uitgaande van de in hoofdstuk 2 beschreven varianten ("6/maatwerk" resp. "6/6" in combinatie met de "BRG-variant") is een inschatting gemaakt van de optredende knelpunten met de bijbehorende oplossing en kostenindicatie. Hierbij is zoveel mogelijk gebruik gemaakt van de LMCA Spoor en andere bestaande studies. Op diverse plekken zijn benuttingsmaatregelen ingezet, in gezamenlijk overleg van ProRail, NS en BRG. Waar geen gegevens beschikbaar zijn, zijn expertschattingen gemaakt.

Deze quick scan op basis van bestaand materiaal en expert-oordelen legt beperkingen op aan de diepgang en de hardheid van de benoeming van knelpunten en oplossingsmaatregelen in dit stadium. Dit hoofdstuk is dan ook alleen bedoeld om aan de omgeving een inhoudelijke richting voor de planstudies te kunnen communiceren. De daadwerkelijke uitvoering van de planstudies vanaf september 2008 leidt tot een meer gedetailleerde en definitieve invulling en bijbehorende afwegingen.

¹² In de variant "6/6" zijn de groei- en kwaliteitsambities van de vervoerders als uitgangspunt gehanteerd, waardoor "Anders verdelen van capaciteit" in die variant in beperkte mate is toegepast (wel bijv. routing goederen en stroomlijnen van frequenties). De maatregelen van het type "Anders plannen en uitvoeren" en "Anders vergroten van capaciteit" zijn in alle varianten in grote mate gehanteerd.



De investeringsbehoefte wordt besproken aan de hand van de onderzoekscorridors van de planstudies. Alle bedragen zijn middenschattingen (prijspeil 2007, inclusief 20% BTW en planstudiekosten) met een onzekerheids-marge van +/- 40%.

“X” betekent: maatregel is nodig in deze variant.

SAAL

| SAAL-corridor (Schiphol – Lelystad) | | | |
|--|---|--------------|--------------|
| Traject | Maatregel | 6/maatwerk | 6/6 |
| Schiphol – Lelystad | € 1,35 miljard is door V&W geormerkt voor de SAAL-corridor ¹³ . Deze planstudie loopt al en wordt in dit document verder niet behandeld. | X | X |
| Kosten (geormerkt budget, € miljoen)¹⁴ | | 1.350 | 1.350 |

A2-corridor

Na de HSL-Zuid en de Betuweroute, is de A2-corridor, Alkmaar – Eindhoven, te beschouwen als de aorta van het spoorwegnet. Hier zien we het reizigersvervoer én het goederenvervoer snel groeien. Het is daarom nodig deze route goed in te richten voor hogere treinfrequenties. Het belangrijkste verschil tussen de “6/6” en “6/maatwerk” betreft de losliggende ICE tussen Amsterdam en Utrecht en het grotere aantal sprinters (6 resp. 4) rondom Utrecht (“Randstadspoor”).

| A2-corridor (Alkmaar – Eindhoven) | | | |
|--|---|------------|-----|
| Traject | Maatregel | 6/maatwerk | 6/6 |
| Den Helder – Alkmaar | Perronverlenging Den Helder t/m Alkmaar Noord. Voorkomt te Alkmaar moeilijk in te passen rangeerbewegingen om treinen te verkorten. | X | X |
| Uitgeest – Zaandam | Beide varianten: Brugopening Nauernaschevaart in conflict plannen (nauwelijks beroepsvaart). Variant “6/6”: Ongelukkige frequentieverdeling (6 IC/4 Spr), maar geen goederenverkeer (doorgaand G-pad Corus – Amsterdam e.v. via Haarlem). Voor Sprinters lijkt 13/17'-ligging mogelijk bij gebruik inhaling Wormerveer (onderdeel BOR/Regionet) voor 2 treinen. Aanpassing Uitgeest (extra perron, aanpassing perrontunnel en sporen layout) lijkt voldoende lucht te geven, in combinatie met Routelint ¹⁵ , herverdeling van speling e.d. | | X |

¹³ Kabinetsbesluit OV SAAL 20 maart 2008

¹⁴ Het is nog niet onderzocht of het budget van € 1.350 mln. voldoende is om de marktspecificaties van “6/maatwerk” en “6/6” te accommoderen.

¹⁵ Routelint is een recent ontwikkeld systeem dat de machinist informatie geeft over de verkeerssituatie in zijn omgeving, zodat hij in zijn rijgedrag hierop kan anticiperen.



| A2-corridor (Alkmaar – Eindhoven), vervolg | | | |
|---|---|------------|-----|
| Traject | Maatregel | 6/maatwerk | 6/6 |
| Zaandam – Amsterdam | Hoge treinaantallen (op drukste deel 8 à 10 IC/6 Spr/3 G). Toepassen "slimme groene golf" voor goederentreinen en Routelint. | X | X |
| Amsterdam Centraal | Perronspoorcapaciteit lijkt voldoende. Wel is waarschijnlijk seinoptimalisatie en het doorkoppelen van enkele treindiensten nodig. | X | X |
| Amsterdam Centraal – Bijlmer | Treinaantallen (0 à 1 ICE/6 IC/4 Spr/3 G) niet te verwerken. Oplossing: herrouteren 2 G-paden via Watergraafsmeer, conform Demazo ¹⁶ . Is veel goedkoper dan capaciteitsuitbreiding van route via Amstel en ook iets gunstiger voor de externe veiligheid. G-route Haarlem – Bijlmer blijft wel via Amstel. Deel is onderdeel van SAAL (vrije kruising Venserpolder en 4/6 sporen Diemen Zuid). Toevoegen: dubbelsporige boog/kruising Gooilijn bij Watergraafsmeer, vrije kruising Muiderstraatweg en vrije kruisingen bij Bijlmer ¹⁷ . | X | X |
| Breukelen | Combinatie van 6 à 8 Sprinters en 4 G op binnensporen is kritisch. Zoeken naar kleinschalig maatwerk: aanpassen L/H-regime, optimalisatie seinplaatsing, extra wissels bij keerspoor. | X | X |
| Utrecht Centraal | Ombouw Utrecht Centraal tot doorstroomstation: herontwerp emplacement, verlengen perron 18/19 en 8-sporig zuidzijde. Levert vergroting perronspoorcapaciteit, kortere rijtijden voor R en G en hogere punctualiteit. Voorkomt aanleg extra perrons ¹⁸ . Deze maatregel is niet alleen van belang voor de A2-corridor, maar ook voor alle andere corridors door Utrecht (en daarmee voor een groot deel van het spoorwegnet) ¹⁹ . | X | X |
| Utrecht Centraal – Geldermalsen | Hoge treinaantallen (6 IC/4 à 6 Spr/2 G) en snelheidsverschillen alleen op te lossen door creëren van rijdende inhaling. Anders grote reistijdverlenging voor IC-treinen nodig (> 5'). Vergt vier-sporigheid tussen de Lek en Waal, exclusief bruggen. IC-sporen bij voorkeur inrichten voor 160 km/h. Extra perron te Geldermalsen voor Merwede-Lingelijn. Aansluiting richting Tiel nader te bezien. | X | X |

¹⁶ Demazo: Demarcatiezones Amsterdam, lopende studie van ProRail en gemeente Amsterdam naar o.a. de milieuhinder van spoorverkeer in Amsterdam (2008).

¹⁷ Omdat de bogen bij Watergraafsmeer en Bijlmer ook moeten worden aangepast als gevolg van SAAL 50% van het investeringsbudget hiervan toegewezen aan de planstudie SAAL.

¹⁸ Meerkosten t.o.v. MIRT-project Randstadspoor opnemen in PHS.

¹⁹ Nog nader te bezien waar op andere knooppunten het principe van "doorstroomstation" inzetbaar is om de robuustheid te vergroten.



| A2-corridor (Alkmaar – Eindhoven), vervolg | | | |
|---|--|-------------------|--------------|
| Traject | Maatregel | 6/maatwerk | 6/6 |
| Geldermalsen – 's-Hertogenbosch | Verleggen goederenroute Kijfhoek – Eindhoven via Meteren in plaats van via Breda (ontlasting Brabantroute) vergt aanleg dubbelsporige Zuidwestboog bij Meteren. Treinaantallen (6 IC/2 Spr/4 G) lijken inpasbaar. 5 ^e G-pad (transitoroute België – Duitsland) kan ook via Nijmegen worden gerouteerd. | X | X |
| 's-Hertogenbosch | Noordzijde: oplossing Herstelplan Spoor (vrije kruising en 4 sporen) afdoende. Station: onvoldoende perronspoorcapaciteit voor vele kerende Spr. Oplossing: deel van Spr doorkoppelen en perronverlenging spoor 6/9 (ruimtereservering voorzien in project Herstelplan Spoor). Zuidzijde: het totaal van conflicten tussen treinen in de Brabantse driehoek ('s-Hertogenbosch/Tilburg/Eindhoven) is te complex om alleen met benuttingsmaatregelen robuust op te lossen. Daarom fysieke uitbreiding op meest kritische punt: 's-Hertogenbosch zuidzijde (aanleg 4 ^e spoor en vrije kruising). | X | X |
| Liempde aansluiting | Hoge treinaantallen, maar lijkt oplosbaar met conflictvol plannen (oplossen in de uitvoering) en optimalisatie seinplaatsing. | X | X |
| Eindhoven | In variant "6/6" is perronspoorcapaciteit een probleem (veel kerende treinen: 4 Hispeed, 2 IC en 2 Sprinters). Oplossing: verlengen perronspoor 2. Daarnaast optimalisatie seinplaatsing nodig. | | X |
| Eindhoven Tongelre aansluiting | Veel kruisende treinbewegingen (2 extra Sprinters t.o.v. nu). Vast kruis ²⁰ , seinoptimalisatie, conflictvol plannen en toepassing Routelint in onderzoek (onderdeel Herstelplan Spoor, geen extra maatregelen in kader van PHS nodig). | | |
| Deurne | In variant "6/6" is door aantal kerende treinen (4 Spr) keerspoor in middenligging nodig. | | X |
| Kosten (indicatie, € miljoen) | | 1.000 | 1.070 |

²⁰ Vast kruis: star kruispunt zonder wissels, waardoor het kritische punt minder lang bezet is.



Goederenrouting

Een wezenlijk onderdeel van de oplossing van het capaciteitsprobleem is een toekomstvaste routing voor goederen. Deze routing is gericht op maximaal gebruik van de Betuweroute en realiseren van aansluitende goederenroutes op het gemengde net naar de andere grensovergangen en de landsdelen. Dit is niet alleen van belang voor het accommoderen van de groei van het goederenverkeer, maar geeft ook ruimte op de drie focuscorridors voor hoogfrequente reizigerstreinen, zowel qua fysieke capaciteit als wat betreft geluidsruijme. Dit leidt per saldo tot grotere kosteneffectiviteit.

| Toekomstvaste routing goederenverkeer²¹ | | | |
|---|--|-------------------|------------|
| Traject | Maatregel | 6/maatwerk | 6/6 |
| Haarlem – Amsterdam | Variant “6/6”: Bereikbaarheid Aziëhavenweg (Amsterdam) vanuit Haarlem is gewenst, maar betreft gering aantal treinen. Daarom zoeken naar goedkope oplossing (maximaal € 3 mln.). Variant “6/maatwerk”: Treinen kunnen worden gerouteerd via Uitgeest. | | X |
| Zutphen – Hengelo | Aanleg boog Deventer of capaciteitsuitbreiding Zutphen – Goor - Hengelo, voorkomt kopmaken en milieubelasting bebouwde kom ²² . | X | X |
| Roosendaal | Extra wisseloverlopen en verlengen wachtspoor nodig. | X | X |
| Roosendaal – Belgische grens | Fysieke capaciteit voldoende, wel milieuknelpunten. Is onderdeel van “overige maatregelen” (zie verder) ²³ . | | |
| ATB vv | Invoering ATB vv op 400 extra punten | X | X |
| Kosten (indicatie, € miljoen) | | 140 | 140 |

Naast deze maatregelen is capaciteitsvergroting van de Havenspoorlijn nodig om het vervoer van en naar het Rotterdamse havengebied te accommoderen. Naar inschatting is hiervoor ongeveer € 100 mln. nodig, exclusief spoorontsluiting Tweede Maasvlakte. Vooralsnog is ervan uitgegaan dat de capaciteitsvergroting van de Havenspoorlijn een apart MIRT-traject volgt, buiten PHS.

Een specifiek aandachtspunt voor goederen is het beschikbaar zijn van alternatieve rijroutes in geval van buitendienststellingen. Dit betreft de volgende routes:

- Rotterdam – Utrecht – Arnhem – Emmerich als alternatief voor de Betuweroute;
- Utrecht – Amersfoort als alternatief voor de IJssellijn (Elst – Hengelo);
- Amersfoort – Zwolle als alternatief voor de Hanzelijn;
- Kijfhoek – Breda – Boxtel, als alternatief voor Kijfhoek – Betuweroute – Meteren – Boxtel;
- Valleilijn en Utrecht – Hilversum als alternatief voor Amsterdamse haven/Beverwijk – Emmerich;
- Beverwijk – Uitgeest – Amsterdam als alternatief voor de route via Haarlem.

Dit aandachtspunt geldt overigens ook voor reizigersverkeer, met name voor de internationale treinen.

²¹ Ook bij de corridors staan projecten die nodig zijn voor een toekomstvaste routing goederenverkeer.

²² Kopmaken te Deventer is voor de markt geen optie. Dit veroorzaakt onbetrouwbaarheid in de logistieke keten, het is tijdrovend en kostbaar.

²³ Ingrijpende maatregelen als een nieuwe goederenspoorlijn Rotterdam – België (“RoBel”) zijn in het kader van PHS dan ook niet aan de orde.

*Traject Oost*

In de variant "6/maatwerk" wordt naast de ICE een snelle IC toegevoegd. In de variant "6/6" wordt de frequentie van de IC-treinen en Sprinters verhoogd tot 6x/uur. De IC's worden versneld door minder stops.

| Corridor Traject Oost (Utrecht – Nijmegen) | | | |
|---|---|-------------------|------------|
| Traject | Maatregel | 6/maatwerk | 6/6 |
| Utrecht – Ede-Wageningen | Variant "6/6": Hoge treinaantallen (1 ICE/6 IC/6 Spr) en snelheidsverschillen vergen snelle inhaling van Sprinters te Driebergen-Zeist (onderdeel MIRT-project Traject Oost). Inhaling Maarn en/of Veenendaal-De Klomp lijken vooralsnog niet nodig. ICE rijdt als voortrein van een IC, dan staat 1 Spr langer te Driebergen (dubbele inhaling). Te Driebergen keerspoor nodig voor 2 kerende Sprinters in dal (meerkosten t.o.v. lopend MIRT-project ten laste van PHS). | | X |
| Ede-Wageningen | Variant "6/6": Extra keerspoor nodig voor kerende Sprinters uit Utrecht. | | X |
| Arnhem aansluiting Velperbroek | Treinaantallen vergelijkbaar met huidige situatie. Vrije kruising lijkt niet nodig ²⁴ . | | |
| Elst (aansluiting oostelijke Betuwelijn) | Variant "6/6": Invoegen regionale treinen uit Tiel op druk traject Nijmegen – Arnhem conform specificaties problematisch. Vergt moeilijk inpasbare en dure vrije kruising. In overleg met regio zoeken naar reëel alternatief, bijvoorbeeld keren te Elst met goede aansluiting richting Arnhem ²⁵ , conform variant "6/maatwerk". | | |
| Elst (aansluiting Betuweroute) | Oplossing Stadsregiorail Arnhem/Nijmegen (wachtspoor) lijkt onvoldoende door hogere aantallen kruisende treinen (6 IC/4 Spr). Vrije kruising nodig. | X | X |
| Arnhem – Nijmegen | Op hele traject optimalisatie van seinplaatsing nodig om grote treinaantallen en snelheidsverschillen (6 IC/4 Spr/2 G) te kunnen accommoderen. | X | X |
| Nijmegen | Extra perronspoor nodig (perron 5). | X | X |
| Kosten (indicatie, € miljoen) | | 110 | 120 |

²⁴ Hierbij is geen rekening gehouden met ambities voor de decentrale lijn Arnhem – Winterswijk in het kader van de Quick Scan RMCA.

²⁵ Planontwikkeling voor dit alternatief loopt in het kader van Stadsregiorail Arnhem/Nijmegen.



Oude Lijn/Brabantroute

In de variant "6/maatwerk" zijn de aantallen reizigerstreinen op deze corridor vergelijkbaar met de huidige situatie. Door de routing goederenvervoer is het aantal goederentreinen zelfs lager.

De variant "6/6" wordt tussen Den Haag en Dordrecht gekenmerkt door een combinatie van hoge treinaantallen, scheve verdeling van frequenties (4/6-menging) en grote snelheidsverschillen. Dit leidt tot een hoge capaciteitsbehoefte.

| Corridor Oude Lijn/Brabantroute (Den Haag – Eindhoven) | | | |
|--|---|------------|-----|
| Traject | Maatregel | 6/maatwerk | 6/6 |
| Den Haag Centraal | Variant "6/6": Perronspoorcapaciteit krap ²⁶ . Uitbreiden van perronspoorcapaciteit lijkt echter niet reëel. Oplossing: enkele treinseries kort laten keren, dynamisch perronspoorgebruik en mogelijk herverdeling van 12 perronsporen over de drie richtingen (Leiden/Gouda/Rotterdam 4/3/5 i.p.v. 4/4/4). | | X |
| Den Haag Hollands Spoor aansluiting | Variant "6/6": Groot aantal kruisende treinen (4 Hispeed en 6 Spr naar Den Haag Centraal). Aanleg vrije kruising lijkt ruimtelijk erg moeilijk inpasbaar. Oplossing zoeken door extra Hispeed stop te HS (buffer) en voorsorteren aan zuidzijde, tussen Moerwijk en Den Haag HS, met vast kruis, wisselspoor, dynamisch spoorgebruik en/of een andere nog te onderzoeken oplossing. | | X |
| Rijswijk – Rotterdam | Variant "6/6": Hoge treinaantallen, scheve frequentieverdeling en grote snelheidsverschillen. Alleen oplosbaar met 4-sporigheid Rijswijk – Schiedam ²⁷ . Bij Rotterdam westzijde geen extra vrije kruisingen nodig, maar wel extra wisseloverlopen, optimalisatie seinplaatsing en ondersteuning met DVM. Aandachtspunt is de doorstroming voor goederentreinen. | | X |
| Spoortunnel Rotterdam | X/G-regime en bijbehorende regelgeving aanpassen om capaciteit te vergroten (loopt al). | | |

²⁶ Er is uitgegaan van het weer beschikbaar komen van perronspoor 11 en 12 door het creëren van een nieuw eindpunt voor Randstadrail, conform afspraak.

²⁷ Verondersteld is dat de twee zuidelijke sporen tussen Schiedam en Rotterdam beschikbaar komen voor de "Oude Lijn", omdat volgens de specificaties de Hoekse lijn wordt aangesloten op de metro (Calandlijn).



| Corridor Oude Lijn/Brabantroute (Den Haag – Eindhoven), vervolg | | | |
|---|--|------------|------------|
| Traject | Maatregel | 6/maatwerk | 6/6 |
| Grote brug Dordrecht | Met gespecificeerde treinaantallen (4+2 IC/4 Spr/4 G, resp. 4 IC/6 Spr/4 G) lijkt dit knelpunt oplosbaar met in conflict plannen van brugopening en groene golf goederen. | | |
| Dordrecht – Lage Zwaluwe | Hoge treinaantallen (2 à 4 IC/4 Spr/4 G). Optimalisatie seinplaatsing nodig. | X | X |
| Dordrecht – Breda | Door routing Goederen via Meteren geen capaciteitsknelpunten. | | |
| Breda – Tilburg | Variant "6/6": Door grote treinaantallen (4 Hispeed/2 IC/4 Spr/2 G) en snelheidsverschillen optimalisatie van seinplaatsing nodig. | | X |
| Tilburg | Aanleg extra perronspoorcapaciteit is onderdeel Herstelplan Spoor. Variant "6/6": Door routing meeste goederenpaden via Meteren lijkt vrije kruising Tilburg oostzijde niet nodig, wel optimalisatie seinplaatsing en Routelint. | | X |
| Kosten (indicatie, € miljoen) | | 20 | 300 |

Reservering Plan Onvolledigheid

Voorgaande indicatie van knelpunten en oplossingsrichtingen is gemaakt op basis van expert-inschattingen, niet op basis van een uitgewerkt dienstregelingsmodel. Er is ook niet buiten de planstudie-corridors gekeken, waar ook knelpunten kunnen optreden (uitstralingseffecten). Bovendien zijn diverse benuttingsmaatregelen opgenomen, die nog moeten worden beproefd of zij voldoende soelaas bieden. Daarom wordt een reservering van 15% op het bedrag van de infrastructuur investeringen opgenomen voor andere knelpunten²⁸.

| Reservering Plan Onvolledigheid | | | |
|--------------------------------------|--|------------|------------|
| Onderwerp | Maatregel | 6/maatwerk | 6/6 |
| Planonvolledigheid | 15% van het voorgaande investeringsbudget (excl. SAAL) | X | X |
| Kosten (indicatie, € miljoen) | | 190 | 240 |

²⁸ Dit is niet te verwarren met "onvoorzien". Een post onvoorzien heeft betrekking op mogelijke extra kosten binnen een project. Deze reservering is voor extra knelpunten.

Integraal capaciteitsmanagement

Om de treindiensts specificaties te kunnen accommoderen is niet alleen uitbreiding van fysieke capaciteit op baanvakken en knooppunten nodig. Integraal capaciteitsmanagement betekent dat daarnaast aan andere randvoorwaarden moet worden voldaan. Ook hiervoor zijn maatregelen nodig. Van een aantal van deze maatregelen is op basis van actueel onderzoek (quick scan) een kostenindicatie te geven. Van andere maatregelen is op dit moment weinig bekend. Hiervoor zijn stelposten opgenomen op basis van manchetberekeningen. Onderstaande getallen kennen dus een beperkte hardheid.

De omvang van de meeste van dit soort maatregelen is vooral afhankelijk van (de groei van) de omvang van het treinverkeer. Daarom zijn de bedragen in de variant "6/6" hoger dan in de variant "6/maatwerk".

"X" betekent: is nodig in deze variant;

"XX" betekent: idem, maar met een hogere omvang dan in de andere variant.

| Integraal capaciteitsmanagement, kostenindicaties | | | |
|--|--|-------------------|------------|
| Onderwerp | Maatregel | 6/maatwerk | 6/6 |
| Geluid | Benodigde maatregelen onduidelijk, omdat regelgeving in beweging is (GPP: geluid productie plafonds). Standpunt NS/ProRail/BRG is dat deze nieuwe regelgeving de groeiambities niet in de weg mag staan ²⁹ . Kosten in Randstad kunnen meevallen, omdat frequentieverhoging reizigersverkeer gepaard gaat met routing goederen buiten drukke R-corridors (maar wel extra knelpunten in de regio). Instroom stiller materieel beperkt ook de toename van de geluidsemissie. Daarnaast maximaal inzetten op aanpassen infrastructuur (raildempers en betonnen dwarsliggers, etc.). Dan nog op diverse plaatsen geluidsschermen, etc. nodig. Kostenindicatie gebaseerd op actuele quick scan in het kader van GPP. | X | XX |
| Opstelcapaciteit | Tekort aan opstelcapaciteit in 2020 op basis van prognoses Nota Mobiliteit is ingeschat op circa 600 bakken, uitgaande van meer dan nu opstellen op stations. Hogere ambitie leidt grofweg tot tekort van nog eens 200 ("6/maatwerk") à 600 ("6/6") bakken (expert-schatting). | X | XX |
| Extra onderhoud | De extra onderhoudskosten van SAAL zijn onderdeel van het SAAL-budget. De overige jaarlijkse extra onderhoudskosten worden geschat op 1½ à 2% van de investeringskosten per jaar. Gemiddeld aantal onderhoudsjaren is, uitgaande van een realisatie in de periode 2013 – 2020, 4 jaar. | X | XX |
| Kosten (subtotaal, indicatie, € miljoen) | | 630 | 880 |

²⁹ Zie de brief over deze problematiek van Samensporen aan de Minister van V&W (kenmerk MU/2008/cm/018, 14 mei 2008).



| Integraal capaciteitsmanagement, stelposten | | | |
|--|--|-------------------|--------------|
| Onderwerp | Maatregel | 6/maatwerk | 6/6 |
| Externe veiligheid | Benodigde maatregelen afhankelijk van Basisnet. Standpunt NS/ProRail/BRG is dat deze nieuwe regelgeving de groei-ambities niet in de weg mag staan. | X | X |
| Transfercapaciteit | Capaciteitsprobleem wordt in beginsel beperkt waar reizigersgroei gepaard gaat met frequentieverhoging. Deze post bevat ook reisinformatie etc. | X | XX |
| Energievoorziening | Schaalsprong naar 25 kV niet kosteneffectief. Wel plaatsing extra onderstations nodig om frequentieverhoging te accommoderen. | X | XX |
| Overwegen | Ten aanzien van overwegen speelt niet alleen de veiligheid, maar ook de mogelijkheid om nog te kunnen oversteken. Bij 12 treinen per uur per richting is een overweg het grootste deel van het uur dicht. Kosten kunnen flink oplopen, omdat "laaghangend fruit" de afgelopen jaren al is gerealiseerd. Daartegenover staat dat het zaak is om een kosteneffectieve mix te realiseren van opheffen van overwegen, aanpassen van overwegen en viaducten/tunnels. Kosten worden ook verminderd, omdat het wegnemen overwegen onderdeel is van projecten 4-sporigheid (Rijswijk – Schiedam en A2/Lek-Waal) en programma Spoorse doorsnijdingen. | X | XX |
| Verkeersmanagement Systemen | Belangrijke randvoorwaarde voor het treffen van vergaande benuttingsmaatregelen (o.a. Routelint, First Come First Serve regelaars, ondersteuning wisselspoor en vast kruis, ICT aanpassingen t.b.v. Verkeersleiding, extra werkplekken Verkeersleiding). | X | XX |
| Ketenmobiliteit | P&R, fietsvoorzieningen e.d. | X | X |
| Kosten (subtotaal, stelpost, € miljoen) | | 940 | 1.290 |

De mate waarin het spoorwegnet in staat is om onderhoud, stremmingen en bijsturing op te vangen is een generiek aandachtspunt, dat nadere uitwerking behoeft. Dit geldt evenzeer voor de robuustheid van het net bij hogere treinfrequenties.

In voorgaande maatregelenpakket zijn niet opgenomen:

- Diverse maatregelen Zwolle – Groningen/Leeuwarden (motie Koopmans);
- Opheffen 1500 V/ATB-eilanden Kijfhoek en Zevenaar;
- Implementatie ERTMS;
- Havenspoorlijn en Tweede Maasvlakte;
- IJzeren Rijn.

Dit zijn aparte, reeds lopende trajecten. Hiervan is verondersteld dat zij geen onderdeel van het Programma Hoogfrequent Spoorvervoer zijn.

Totaal

De totale investeringsagenda van het Programma Hoogfrequent Spoorvervoer is hiermee als volgt:

| Investeringsagenda Programma Hoogfrequent Spoor | | | |
|---|-------------------|----------------------|----------------------|
| Onderwerp | Status | 6/maatwerk | 6/6 |
| SAAL (Schiphol – Lelystad) | Geoormerkt budget | € 1.350 mln. | € 1.350 mln. |
| A2 corridor (Alkmaar – Eindhoven) | Kostenindicatie | € 1.000 mln. | € 1.070 mln. |
| Toekomstvaste routing goederenverkeer | Kostenindicatie | € 140 mln. | € 140 mln. |
| Corridor Traject Oost: Utrecht – Nijmegen | Kostenindicatie | € 110 mln. | € 120 mln. |
| Corridor Oude Lijn/Brabantroute Den Haag – Eindhoven | Kostenindicatie | € 20 mln. | € 300 mln. |
| Reservering Plan Onvolledigheid | Kostenindicatie | € 190 mln. | € 240 mln. |
| Subtotaal infrastructuurmaatregelen | | € 2.810 mln. | € 3.220 mln. |
| Integraal capaciteitsmanagement | Kostenindicaties | € 630 mln. | € 880 mln. |
| | Stelposten | € 940 mln. | € 1.290 mln. |
| Subtotaal integraal capaciteitsmanagement | | € 1.570 mln. | € 2.170 mln. |
| Programmakosten | | € 4,4 miljard | € 5,4 miljard |

Uit het voorgaande moge duidelijk zijn dat een en ander met de nodige voorbehouden moet worden omkleed. Vooral de stelpost kent nog een grote onzekerheid. De kostenindicaties bieden onvoldoende basis om nu al tot een budgetverdeling over de corridors te besluiten. Het is een goede zaak om omwille van de flexibiliteit voorlopig uit te gaan van een programmabudget.

3.4 Conclusies

De variant "6/maatwerk" blijft binnen het door de Minister voorgestelde budget voor het Programma Hoogfrequent Spoorvervoer (€ 4,5 miljard). Deze ambitie lijkt dus binnen deze financiële kaders te realiseren (met inachtneming van de hiervoor genoemde voorbehouden). Variant "6/6" is ongeveer een miljard duurder, maar biedt dan ook nog meer kwaliteit: meer frequentieverhoging in het IC-net en op de "Sprinter-markt" rond een aantal sterk verstedelijkte trajecten.

De investering van € 4,5 miljard voor 6/maatwerk die minister Eurlings wil doen, geeft NS/ProRail/BRG volop de ruimte de kwaliteit fors te verbeteren en de groei de komende tijd op te vangen. NS/ProRail/BRG zien de variant "6/6" op termijn als een kosteneffectieve bijdrage aan de mogelijk verder toenemende mobiliteitsvraag. Tijdens de planstudies zal blijken in hoeverre "6/6" gerealiseerd kan worden binnen het budget van € 4,5 miljard. Benadrukt moet worden dat de samenhang van capaciteitsmaatregelen binnen een corridor bepaalt welke kwaliteitssprong mogelijk is.



4 Vervolg planstudies PHS

Zoals gezegd zijn alle capaciteitsanalyses en kostenschattingen in dit stadium op een globale wijze, met beperkte diepgang en hardheid gedaan. De komende planstudies in het kader van PHS zullen gaandeweg tot steeds meer onderbouwing en concreetheid leiden, in kosten en effecten in termen van product- en kwaliteitsverbetering.

Hierbij is het essentieel dat het Programma Hoogfrequent Spoorvervoer als één geheel wordt gezien, en wel om de volgende redenen:

- Er is sprake van grote onderlinge samenhang tussen de vier corridors met hoogfrequent reizigersvervoer en met de routing goederenvervoer;
- De routing van het spoorgoederenvervoer heeft consequenties voor het gehele netwerk;
- De prioritering zal op programmaniveau plaatsvinden, over de verschillende corridors c.q. goederenrouting heen.

Het is hierbij van belang de diverse projecten niet afzonderlijk te beoordelen (geen “cherry picking”), maar vooral clusters van samenhangende maatregelen te beschouwen die tezamen een kwaliteitssprong mogelijk maken.

ProRail zal de planstudies daarom, zeker in de eerste fase, als één netwerkstudie uitvoeren. Dat gebeurt in nauwe samenwerking met de betrokken partijen: vervoerders, V&W en decentrale overheden.

Voorop staat het maken van keuzes in de toekomstvaste routing van goederenvervoer. Als hierover geen duidelijkheid ontstaat, blijven de onzekerheden in de vier focuscorridors te groot om daar vervolgens keuzes te kunnen maken. De uitwerking zal dan meer tijd vergen.

Vooruitlopend op rapportage en besluitvorming over het geheel in 2010, zouden op basis van tussenrapportages reeds in 2009 besluiten genomen kunnen worden over eerdere tranches van maatregelen, een “no regret-pakket”. Bijzondere aandacht vragen de UPR-trajecten SAAL en Den Haag – Rotterdam.

Na deze besluitvorming kunnen de maatregelen planologisch worden ingepast en technisch worden ontworpen.

In deze werkwijze is relatief veel tijd ingeruimd voor de eerste fase, de capaciteitsanalyse. Dit is in lijn met de aanbevelingen van de Commissie Elverding. Door deze fase stevig vorm te geven en uit te laten monden in bestuurlijke besluitvorming, wordt voorkomen dat in latere fasen nut en noodzaak steeds opnieuw ter discussie komen. Dit scheelt niet alleen veel inspanning in de daarop volgende ontwerpfase, maar zorgt ook voor het tijdig managen van verwachtingen in de omgeving.

5 Eerste stap: hoogfrequent spoor op A2-corridor in 2012

5.1 Treinproduct

NS/ProRail/BRG hebben de ambitie om al in 2012, of zoveel eerder als mogelijk, een eerste stap te zetten in de introductie van Hoogfrequent Spoorvervoer. Hiervoor komt de snel groeiende A2-corridor als eerste in aanmerking. Concreet betekent dit:

- 6 Intercity-treinen per uur tussen Amsterdam Centraal en Utrecht en tussen Utrecht en Eindhoven;
- 6 Sprinters tussen Utrecht Centraal en Geldermalsen (“Randstadspoor”);
- 2 Goederenpaden tussen Amsterdam en de Betuweroute (Meteren)/’s-Hertogenbosch e.v.

Het is uit een eerdere analyse gebleken dat het faciliteren van deze 6/6/2 treindienst op de in 2012 beschikbare infrastructuur niet mogelijk is. Het verdelen van de dan (te) beperkte capaciteit leidt tot groot kwaliteitsverlies voor zowel de reizigers- als de goederendienst:

- Verlengen van de rijtijd van de IC-treinen met vele minuten;
- Scheve verdeling van de Sprinters over het uur;
- En/of 2x4 uur per dag uitsluiten van goederenvervoer van/naar de regio Amsterdam/Beverwijk.

Dit kwaliteitsverlies leidt tot verlies van markt en daarmee het niet kunnen realiseren van de groei ambities.

Naast het toepassen van benuttingsmaatregelen om het kwaliteitsverlies te beperken, is het dus ook van belang om te kijken of het mogelijk is om bepaalde infrastructuuruitbreidingen van het Programma Hoogfrequent Spoorvervoer naar voren te halen. Waar nodig zal dit om creatieve en onorthodoxe oplossingen vragen. Dat kunnen ProRail/NS/BRG niet alleen. Op voorhand is duidelijk dat dit alleen maar mogelijk is als alle betrokken partijen bereid zijn om hier hun volledige medewerking aan te geven.

Bij deze samenwerking gaat het o.a. om de volgende zaken:

- Versnellen besluitvorming voor “no-regret” infra-maatregelen op deze corridor;
- Versnellen van de planprocedures (medewerking lokale en hogere overheden);
- Intensief omgevingsmanagement om medewerking van alle partijen te verzekeren;
- Versnellingsmaatregelen in de bouwfase (meestal ook extra geld);
- Voorfinancieren van projecten die anders pas later kunnen worden gerealiseerd;
- Etc., etc.

Ook bij het naar voren halen van zoveel mogelijk infra-maatregelen zullen vervoerders concessies moeten doen om de introductie van hoogfrequent spoor in deze corridor reeds in 2012 mogelijk te maken. De infrastructuurbehoefte zoals beschreven in § 3.3 zal dan immers nog niet volledig beschikbaar zijn. Hierbij kan aan de volgende maatregelen worden gedacht:

- Tijdelijk accepteren van langere rijtijden.
- Tijdelijke accepteren van een lagere robuustheid (in de pilotfase).
- Bepaalde minimale snelheid voor de goederentreinen. De zware kolentreinen kunnen deze snelheid niet halen en moeten vooralsnog worden gerouteerd via Utrecht – Arnhem. Dit betekent dat daar nog geen hoogfrequent spoor gedurende de hele dag mogelijk is totdat de capaciteit tussen Utrecht en Geldermalsen verder is uitgebreid.
- Herrouteren van de goederentreinen Brabant – Utrecht – Amersfoort – Hengelo via Elst – Zutphen – Hengelo zonder kopmaken.



5.2 Infrastructuur

In 2012 is reeds een aantal infrastructuurmaatregelen voorzien op deze corridor:

- 4-sporig Houten – Houten Castellum (onderdeel van MIRT-project “Vleugel”, in uitvoering);
- Optimalisatie seinplaatsing Utrecht – Geldermalsen (in uitvoering);
- Snelle inhaling Geldermalsen (pilot in 2008);
- Vrije kruising en 4-sporig 's-Hertogenbosch noordzijde (onderdeel Herstelplan Spoor, besluitvorming door ProRail binnenkort).

Om de eerste stap in hoogfrequent spoor mogelijk te maken, zijn hierop aanvullende maatregelen noodzakelijk. Dit zijn:

(1) Eerste fase 4-sporig Culemborg – Meteren (“Lek-Waal”).

Dit maakt een inhaling van goederentreinen en het vrijleggen van de Merwede-Lingelijn (regionale treinen Dordrecht – Geldermalsen) mogelijk. Prioriteit heeft het traject Meteren – aansluiting Merwede-Lingelijn (Tricht). Nader bezien moet worden wat hier op korte termijn mogelijk is, inclusief onorthodoxe tijdelijke maatregelen in infrastructuur en dienstregeling. Aan de andere kant is nog te bepalen wat er in 2012 extra mogelijk is aan 4-sporigheid tussen Tricht en Culemborg.

(2) Zutphen – Hengelo

Om de goederentreinen Brabant – Hengelo te verleggen via Elst is capaciteitsverruiming tussen Zutphen en Hengelo nodig. Het alternatief: kopmaken te Deventer is voor de markt geen optie. Dit veroorzaakt onbetrouwbaarheid in de logistieke keten, het is tijdrovend en kostbaar. Dit leidt tot marktuitsluiting. Bovendien is het milieutechnisch ongewenst. Voor de korte termijn zou (vooruitlopend op een definitieve oplossing: boog Deventer of grootschaliger uitbreiding Zutphen – Goor – Hengelo) gedacht kunnen worden aan beperkte capaciteitsvergroting op de lijn Zutphen – Hengelo ten behoeve van één goederenpad per uur. Het tweede goederenpad blijft dan vooralsnog via de bestaande route rijden.

(3) Maatregelen ten aanzien van overwegen, geluid en veiligheid

Dit aspect moet nu zo snel mogelijk onderzocht worden, omdat ze een voorwaarde zijn om hoogfrequent spoor op de A2-corridor en de toekomstvastе goederenrouting te accommoderen. Het snel realiseren van deze maatregelen kan de acceptatie in de omgeving vergroten.

(4) Optimalisatie seinplaatsing

Dit is vaak een relatief goedkope maatregel om capaciteit te winnen. Bezien moet worden of aanvullend op het lopende project extra maatregelen nodig zijn tussen Utrecht en Eindhoven.

(5) Traffic Management

Routelint, aanpassen ARI³⁰ en andere ondersteunende systemen om de treindienst robuuster te kunnen uitvoeren.

³⁰ ARI: Automatische Rijweg Instelling



ProRail

brg
Bureau
voor
Ruimtegebruik
en
Gedrag

(6) 's-Hertogenbosch zuidzijde

Voor een robuuste uitvoering van de treindienst is ook capaciteitsuitbreiding 's-Hertogenbosch zuidzijde nodig: aanleg 4^e spoor en vrije kruising. Realisatie hiervan in 2012 lijkt echter op voorhand niet mogelijk. Hier wordt tijdelijk een beperking van de robuustheid aanvaardbaar geacht, op voorwaarde dat er besluitvorming plaatsvindt over realisatie op zo kort mogelijke termijn.



ProRail



Colofon

Titel PHS Verkenning benodigd investeringsvolume
Documentnummer CMN/08/20812143
Versie/Datum 1.0/4 september 2008
Status Definitief

Van Samensporen (NS, ProRail en BRG)
Auteur Gert van den Heuvel
Projectleider
Distributie
Document PHS Investeringsvolume

Autorisatie

gecontroleerd prl
projectleider

| paraaf | datum |
|--------|------------|
| _____ | _____ |
| GvdH | 02-09-2008 |