

Uitvoeringsagenda Stelsel van Basisregistraties 2010-2015

De verbetering van dienstverlening en verlaging van administratieve lasten door de realisatie en implementatie van het stelsel van basisregistraties.

Versie 1.5

Versiebeheer

Versie	Auteur	Opmerkingen
0.4	BZK/Renoir	Versie 16 feb 2010
0.5	BZK/Renoir	Verbeterde versie 22 feb. 2010
1.0	BZK/Renoir	Versie verzonden naar ARG/SSB
1.1	BZK/Renoir	Witte vlekken ingevuld
1.2, 1.3, 1.4	BZK/Renoir	Aanvullingen en verbeteringen
1.5	BZK/Renoir	Versie zoals verstuurd als bijlage bij brief TK

Inhoudsopgave Uitvoeringsagenda stelsel van basisregistraties 2010-2015

1. Opzet uitvoeringsagenda	4
1.1 Doel van het document.....	4
1.2 Werkwijze	4
1.3 Wat is een afgerond stelsel?	5
1.4 Rolverdeling.....	7
2. Besturing en stelselafspraken	9
2.1 Besturing van het stelsel en stelselafspraken	9
2.2 Stand van zaken op 1 mei 2010	9
2.3 Realisatie/ontwikkeling	9
3. Basisregistraties	10
3.1 Toelichting op basisregistraties	10
3.2 Stand van zaken op 1 mei 2010	11
4. Relaties tussen basisregistraties.....	13
4.1 Relaties en verbindingen	13
4.2 Verbindingen binnen het stelsel	14
4.3 Stand van zaken 1 mei 2010	15
5. De gemeenschappelijke stelselvoorzieningen	16
5.1 Wat zijn de stelselvoorzieningen?	16
5.2 Stand van zaken op 1 mei 2010	16
5.2.1 Digilevering	16
5.2.2 Digimelding	17
5.2.3 Digikoppeling.....	17
5.2.4 Stelselcatalogus	17
5.2.5 Stelselhandboek.....	18
5.2.6 Harmonisatie berichtenverkeer	18
5.3 Planning realisatie gemeenschappelijke stelselvoorzieningen.....	19
5.4 Planning gebruik stelselvoorzieningen door basisregistraties.....	20
6. Implementatie bij afnemers	22
6.1 Het afnemersperspectief.....	22
6.2 Aansluiten op basisregistraties	23
6.3 Stand van zaken op 1 mei 2010	24
7. Aanvullende acties	26
7.1 Beeld stand van zaken en bevindingen.....	26
7.2 Risico's en maatregelen	26

7.3 Activiteiten voor versterking samenhang.....	28
Bijlage 1 Planning per basisregistratie	30
Bijlage 2 Toelichting stelselvoorzieningen	54
Digilevering	54
Digimelding	54
Digikoppeling	55
Stelselcatalogus.....	55
Stelselhandboek	55

Belangrijkste tabellen/schema's (eerste twee cijfers corresponderen met de paragraaf)

Tabel 1.4.1 Rollen bij implementatie & realisatie
Tabel 3.1.1 Vindplaatsen wetgeving
Tabel 3.2.1 Stand van zaken basisregistraties
Figuur 4.1.1 Relaties en verbindingen
Tabel 4.3.1 Overzicht verbindingen
Tabel 5.3.1 Planning realisatie gemeenschappelijke stelselvoorzieningen
Tabel 5.4.1 Planning gebruik stelselvoorzieningen door basisregistraties
Tabel 6.3.1 Inwerkingtreding verplicht gebruik
Tabel 7.2.1 Risico's en maatregelen

1. Opzet uitvoeringsagenda

1.1 Doel van het document

Deze uitvoeringsagenda is een aanvulling op de “Visie op het stelsel van basisregistraties” zoals vastgesteld in de Bestuurlijke regiegroep Dienstverlening en e-overheid op 3 december 2009. De uitvoeringsagenda wil inzicht geven in de realisatie van de besturing, het stelselaanbod en de afnemersvraag. In het document wordt achtereenvolgens ingegaan op:

- i. De realisatie van besturing van het stelsel (governance) en stelselafspraken (hoofdstuk 2).
- ii. De realisatie en gebruik van de verschillende basisregistraties (hoofdstuk 3).
- iii. Wanneer welke verbindingen/relaties tussen betreffende basisregistraties en de daarvoor benodigde voorzieningen worden gerealiseerd (hoofdstuk 4).
- iv. De realisatie en het gebruik van een aantal gemeenschappelijke voorzieningen (hoofdstuk 5).
- v. Het implementatie van het stelsel bij afnemers (hoofdstuk 6).
- vi. Op basis van een analyse van de planning worden kritiek paden aangegeven, risico's en aanvullende acties en maatregelen benoemd voor de verdere ontwikkeling (hoofdstuk 7).

De Uitvoeringsagenda geeft inzicht in de status op 1 mei 2010 zowel de voortgang als de planning. Deze Uitvoeringsagenda heeft als belangrijkste doelgroep de uitvoeringsorganisaties en overheden die basisregistraties en de daarmee verbonden voorzieningen gebruiken. Aanvullend is het een bestuurlijk referentiekader voor de periode van 2010-2015. Het detailniveau is daarom enigszins beperkt. Zoals gezegd staat het perspectief van de eindgebruikers/afnemers centraal. Er wordt van buiten naar binnen geredeneerd.

Een gedetailleerde uitwerking van de besturing/governance vindt plaats in een afzonderlijk document. Dat geldt ook voor de afspraken die binnen het stelsel van kracht zijn. Hetzelfde geldt voor de werking van het stelsel, waar ook een apart document aan is gewijd.

Deze uitvoeringsagenda ontwikkelt zich voortdurend, minimaal elk jaar zal er in december een bijstelling plaatsvinden en een nieuwe versie worden gepubliceerd op internet. De meest actuele versie en eventuele wijzigingen/aanpassingen op de verschillende onderdelen zijn te vinden in het voor iedereen toegankelijke stelselhandboek, <http://www.stelselhandboek.nl>

1.2 Werkwijze

De eerste versie van de Uitvoeringsagenda is besproken in het Strategisch Stelselberaad op 2 maart en in de Ambtelijke Regiegroep op 25 maart 2010. Qua opzet is de eerste versie positief beoordeeld. Verzocht is het afnemersperspectief nadrukkelijker inzichtelijk te maken en ook een risicoparagraaf toe te voegen. Daarnaast ook de witte vlekken in de planning in overleg met betrokkenen in te vullen. In gesprekken met vertegenwoordigers van basisregistraties en enkele grote afnemers zijn aanvullingen en verbeteringen beschikbaar gekomen. Deze zijn verwerkt in de onderliggend uitvoeringsagenda.

1.3 Wat is een afgerond stelsel?

In de Visie op het stelsel van basisregistraties is het stelsel als volgt gedefinieerd:

Het geheel van afspraken en voorzieningen gericht op het doelmatige en efficiënte beheer van een beperkt aantal gegevens, die nodig zijn voor de uitvoering van de taken van de overheid, vastgelegd in gegevensverzamelingen met een wettelijke basis (de basisregistraties), inclusief hun onderlinge samenhang en de gemeenschappelijke voorzieningen die nodig zijn voor verzameling, verspreiding en gebruik.

of anders geformuleerd:

- de basisregistraties (gegevensverzamelingen) zelf;*
- de onderlinge relaties, afhankelijkheden, koppelingen en overkoepelende afspraken/regels;*
- de gemeenschappelijke voorzieningen voor gegevensuitwisseling en ontsluiting.*

In het kader van deze uitvoeringsagenda wordt een afgerond stelsel van basisregistraties als volgt gedefinieerd.

- Basisregistraties zijn afzonderlijk gerealiseerd, gevuld en geïmplementeerd, inclusief de landelijke en lokale voorzieningen die daarbij horen. De basisregistratie wordt gebruikt door de afnemers c.q. overheidsorganisaties die er gebruik van moeten maken.
- Noodzakelijke verbindingen koppelingen/relaties/afhankelijkheden tussen de verschillende basisregistraties zijn geïmplementeerd en worden gebruikt door de afnemers.
- Gemeenschappelijke voorzieningen zijn afgerond en in gebruik bij de verschillende basisregistraties en betrokken organisaties.
- Besturing is ingericht, stelselafspraken zijn gemaakt en deze functioneren.

In meer detail bepalen de volgende mijlpalen of de implementatie/realisatie van een basisregistratie is afgerond.

Mijlpalen	Hoofdfasen (conform NUP mijlpalen planning)
A) Wetgeving/regelgeving afgerond.	Vorbereiding
B) Basisregistratie operationeel/technisch gerealiseerd inclusief landelijke voorziening en in beheer.	Ontwikkeling en realisatie
	Beheer
C) Basisregistratie is gevuld.	Implementatie
D) Relaties/afhankelijkheden/koppelingen met andere basisregistraties zijn werkend.	
E) Gebruik van gemeenschappelijke voorzieningen (Digikoppeling, Digimelding, Digilevering).	Gebruik
F) Afnemers zijn aangesloten en de basisregistraties worden voor de publiekrechtelijk relevante taken gebruikt.	

Als aan alle genoemde mijlpalen, aangevuld met de besturing & financiering, voor alle basisregistraties wordt voldaan, kan worden gesproken van een werkend stelsel. Er zijn daarnaast veel aspecten randvoorwaardelijk voor het kunnen voldoen aan genoemde eindtermen, zoals harmonisering van leveringscondities, standaardisatie, beveiliging e.d. Deze zijn niet allemaal genoemd om het eindbeeld kort en overzichtelijk te houden.

Ad A. Wetgeving/regelgeving afgerond

Hierbij wordt bedoeld op afronding van wet- en regelgeving die voor het functioneren als basisregistratie noodzakelijk is. Bij eventuele vervolgwetgeving door wijziging of uitbreiding, zoals de wet BRP bij wijziging van GBA en uitbreiding met RNI wordt dit separaat zichtbaar gemaakt.

Ad B. Basisregistratie operationeel/technisch gerealiseerd inclusief landelijke voorziening en in beheer.

Dit omvat minimaal een technisch werkende en operationele basisregistratie die ook in beheer genomen is door een beheerorganisatie. Tevens is daarbij voor de afnemers een landelijke voorziening beschikbaar voor afname van gegevens en/of diensten.

Ad C. Basisregistratie is gevuld

Voor veel basisregistraties is het ondoenlijk vast te stellen of de betreffende registratie daadwerkelijk voor 100% is gevuld. Wel is het mogelijk dat de basisregistratiehouder c.q. het verantwoordelijke departement schat of naar zijn indruk de basisregistratie voldoende is gevuld. Dat is niet per se hetzelfde als 100% maar kan ook minder zijn, bijv. 95%, afhankelijk van de registratie. Dit kan bijvoorbeeld worden onderbouwd door aan te tonen dat de betreffende basisregistratie alle objecten bevat van betreffende bronhouders.

Ad D. Relaties/afhankelijkheden met andere basisregistraties zijn ingevuld

Basisregistraties (her)gebruiken gegevens van andere basisregistraties. Deze mijlpaal beschrijft dat dit voor alle onderdelen van de betreffende basisregistratie is gerealiseerd en dat het daadwerkelijk operationeel functioneert.

Ad E. Gebruik van gemeenschappelijke voorzieningen (Digikoppeling, Digimelding, Digilevering)

De betreffende basisregistratie maakt operationeel daadwerkelijk gebruik van Digikoppeling, Digimelding en Digilevering in de versies zoals die in beheer zijn. N.B. als er bijvoorbeeld geen versie van Digilevering in beheer is op een bepaald tijdstip, kunnen organisaties er ook niet op aansluiten.

Ad F. Afnemers zijn aangesloten en de basisregistraties worden voor de publiekrechtelijk relevante taken gebruikt

Evenals bij onderdeel C betreft het hier een inschatting van de basisregistratiehouder. De "100%" is hier nog moeilijker vast te stellen. Het betreft de vraag in hoeverre de betreffende basisregistratie daadwerkelijk binnen alle werkprocessen wordt gebruikt, in het kader van de wettelijke taken van de verschillende bestuursorganen, (mede)overheden en uitvoeringsorganisatie.

Wat mist in bovenstaande eindtermen van een afgeronde basisregistratie is het belangrijke aspect van gegevenskwaliteit. Dit zal worden toegevoegd zodra er een gemeenschappelijk kader is dat kan helpen om daar algemene uitspraken en/of eisen aan te stellen. Maar het spreekt voor zich dat dit aspect essentieel is, zowel voor de afzonderlijke basisregistraties als het stelsel als geheel.

1.4 Rolverdeling

In eerste aanleg is de realisatie en implementatie van de verschillende basisregistraties de verantwoordelijkheid van de departementen, ook wel registratiehouders genoemd. Ieder departement geeft op haar eigen wijze invulling aan een project-/programmaorganisatie om een basisregistratie te realiseren en de implementatie/realisatie binnen de diverse overheden en uitvoeringsorganisaties te ondersteunen. Die implementatie/realisatie binnen de werkprocessen is nadrukkelijk een eigen verantwoordelijkheid van die afnemende organisaties. De regie en coördinatie op de samenhang binnen het stelsel van basisregistraties, de gemeenschappelijke voorzieningen en op de implementatie als geheel, is een verantwoordelijkheid van het ministerie van BZK. Daarnaast zijn er diverse andere organisaties die rollen vervullen. In onderstaande tabel zijn die samengevat.

Tabel 1.4.1 Rollen bij implementatie & realisatie

Actor	Rol bij implementatie & realisatie van basisregistraties
Registratiehouder (departement)	<ul style="list-style-type: none"> • Ontwikkeling en realisatie van basisregistratie, inclusief wet- en regelgeving. • Ontwikkeling en realisatie van landelijke voorziening mbt de basisregistratie. • Ondersteuning/advisering van overheden en uitvoeringsorganisaties bij implementatie.
Bronhouder (meestal uitvoeringsorganisaties of mede-overheden)	<ul style="list-style-type: none"> • Zorgt voor vulling en bijhouding van de gegevens in de betreffende basisregistratie. • Zorgt voor het verbeteren van de gegevens naar aanleiding van onder meer terugmeldingen. • Zorgt voor het leggen van relaties tussen objecten van zijn registratie met die van andere basisregistraties, voortvloeiend uit verplicht gebruik of anderszins.
Ministerie van BZK	<ul style="list-style-type: none"> • Regie en coördinatie van het stelsel van basisregistraties als geheel. • Regie en coördinatie op de realisatie/implementatie. • Ondersteuning/advisering van overheden en uitvoeringsorganisaties bij implementatie.
Afnemers (meestal mede-overheden, uitvoeringsorganisaties en bestuursorganen)	<ul style="list-style-type: none"> • Implementeren van het gebruik van basisregistraties in de eigen werkprocessen en dienstverlening. • Voldoen aan de wettelijke verplichtingen t.a.v. basisregistraties (zoals verplicht gebruik, terugmelding e.d.).
Vereniging Nederlandse Gemeenten (VNG)	<ul style="list-style-type: none"> • Belangenbehartiging van alle gemeenten bij andere overheden en andere organisaties. • Dienstverlening: advisering aan alle leden over actuele ontwikkelingen. • Platformfunctie wordt uitgeoefend via de VNG-commissies, Provinciale Afdelingen, congressen, studiedagen en ledenraadplegingen.
Manifestgroep	<ul style="list-style-type: none"> • Samenwerkingsverband ten behoeve van belangenbehartiging van een aantal grote

Actor	Rol bij implementatie & realisatie van basisregistraties
	uitvoeringsorganisaties (onder meer Belastingdienst , CVZ, DUO, KvK, SVB). Ze willen gezamenlijk de dienstverlening aan burgers en bedrijven verbeteren, daarover gezamenlijk afspraken maken, waarbij ICT strategisch wordt ingezet.
Interprovinciaal Overleg (IPO)	<ul style="list-style-type: none"> • Belangenbehartiging, krijgt vorm door regelmatig overleg met het kabinet, de verschillende overheden en maatschappelijke organisaties. • Platformfunctie wordt ingevuld door gelegenheden te creëren om kennis en ervaringen uit te wisselen, gezamenlijke standpunten te bepalen en initiatieven te ontplooien. • Stimulering vernieuwingsprocessen binnen provincies.
Waterschapshuis	De regie-, beheer- en uitvoeringsorganisatie voor de waterschappen op het gebied van informatievoorziening.
RENOIR	ICTU-programma (meerjarig) dat in opdracht van BZK ondersteunt bij de implementatie/realisatie van het stelsel van basisregistraties en overige NUP-bouwstenen.
KING	Kwaliteitsinstituut voor gemeenten waar ambtenaren en bestuurders van gemeenten een beroep op kunnen doen voor ondersteuning en advies. Tevens zijn ze verantwoordelijk voor de ontwikkeling en beheer van standaarden voor gegevensuitwisseling binnen gemeenten.
EGEM i-teams	Sinds januari 2010 zijn de taken hiervan overgedragen aan KING. Dit programma is beëindigd.
Logius	Een batenlastendienst die een aantal stelselvoorzieningen beheert, zoals Digimelding, Digikoppeling en Digilevering en ondersteuning biedt aan partijen die gebruik van de voorzieningen willen maken.

2. Besturing en stelselafspraken

2.1 Besturing van het stelsel en stelselafspraken

Iedere basisregistratie kent haar eigen sturingsarrangementen die veelal ook zijn vastgelegd in de wet- en regelgeving van de betreffende basisregistratie. In dit hoofdstuk wordt bedoeld op die onderdelen van sturing die betrekking hebben op het stelsel van basisregistraties als geheel en de daarmee verbonden gemeenschappelijke voorzieningen.

2.2 Stand van zaken op 1 mei 2010

In de het afzonderlijke document “Besturing van het stelsel van basisregistraties” wordt de besturing/governance en daarmee samenhangende vraagstukken in meer detail beschreven. In dit document is ook een overzicht opgenomen van de aspecten en onderwerpen waarop gestuurd wordt en waarop toezicht wordt gehouden.

2.3 Realisatie/ontwikkeling

De verdere realisatie en ontwikkeling van de sturing van het stelsel van basisregistraties zal worden beïnvloed door de recente gateway-review van het NUP en de reactie daarop van de betrokken partijen. Bij het schrijven van deze notitie is rekening gehouden met de bevindingen en aanbevelingen van de gateway-review. Wel is duidelijk dat er in de periode 2010-2015 een rationalisatie en harmonisatie van de sturing van het stelsel van basisregistraties gaat plaatsvinden die zich kenmerkt door het combineren en samenvoegen van verschillende overleggen. Tevens zal er in 2010 onderzoek worden gestart naar nut en noodzaak van een aanvullend wettelijk kader voor het stelsel van basisregistraties. Borging van de besturing van het stelsel zal daar ook bij aan de orde komen.

3. Basisregistraties

3.1 Toelichting op basisregistraties

Het stelsel van basisregistraties bestaat uit 13 basisregistraties. Voor een beschrijving wat het stelsel van basisregistraties omvat, wat de uitgangspunten zijn en de visie op de ontwikkeling ervan, wordt verwezen naar het eerder genoemde document "Visie op het stelsel van basisregistraties". Daarin zijn de volgende basisregistraties (13) benoemd:

- GBA: Gemeentelijke Basisadministratie persoonsgegevens (*)
- NHR: Nieuwe Handelsregister
- BAG: Basisregistraties Adressen en Gebouwen (2)
- BRT: Basisregistratie Topografie
- BRK: Basisregistratie Kadaster
- BRV: Basisregistratie Voertuigen (kentekenregistratie)
- BLAU: Basisregistratie Lonen, Arbeids- en Uitkeringsverhoudingen
- BRI: Basisregistratie Inkomens
- WOZ: Basisregistratie Waardering Onroerende Zaken
- RNI: Registratie Niet Ingezetenen (*)
- BGT: Basisregistratie Grootschalige Topografie (voorheen GBKN)
- BRO: Basisregistratie Ondergrond (voorheen ook wel DINO)

(*)

De GBA en RNI zullen in de toekomst opgaan in de Basisregistratie Personen (BRP).

Voor elke basisregistratie is een departement verantwoordelijk en voor het merendeel is de wetgeving afgerond. Deze informatie wordt hieronder weergegeven.

Tabel 3.1.1 Vindplaatsen wetgeving

Naam Basisregistratie	Verantw. Departement	Verwijzing naar wetgeving
GBA	BZK	http://wetten.overheid.nl/BWBR0006723 (wet) http://wetten.overheid.nl/BWBR0006933 (besluit)
NHR	EZ	http://wetten.overheid.nl/BWBR0021777 (wet) http://wetten.overheid.nl/BWBR0024067 (besluit)
BAG (2 registraties)	VROM	http://wetten.overheid.nl/BWBR0023466 (wet) http://wetten.overheid.nl/BWBR0025520 (besluit)
BRT	VROM	http://wetten.overheid.nl/BWBR0021547
BRK	VROM	http://wetten.overheid.nl/BWBR0021547
BRV	V&W	http://wetten.overheid.nl/BWBR0006622
BLAU	SZW	Nog in ontwikkeling
BRI	FIN	http://wetten.overheid.nl/BWBR0002320
WOZ	FIN	http://wetten.overheid.nl/BWBR0007119
RNI	BZK	Nog in ontwikkeling, wordt onderdeel van BRP
BGT	VROM	Nog in ontwikkeling
BRO	VROM	Nog in ontwikkeling
BRP/GBA en BRP/RNI	BZK	Basisregistratie Personen, nog in ontwikkeling, omvat huidige GBA en RNI

Uit de tabel blijkt welke wetgeving nog niet afgerond en in ontwikkeling is. Wet- en regelgeving die wel afgerond is, kan zich natuurlijk ook doorontwikkelen. De aanname bij dit overzicht is verder dat de departementen verantwoordelijk zijn voor het feit dat de wet- en regelgeving van betreffende basisregistratie voldoende en dekkend is. Tenslotte wordt voor de juridische aspecten van het stelsel als geheel en de gemeenschappelijke voorzieningen in 2010 een onderzoek gestart naar nut en noodzaak van een aanvullend wettelijk kader.

3.2 Stand van zaken op 1 mei 2010

Op 1 mei 2010 werden binnen het stelsel van basisregistraties 13 basisregistraties onderkend met gegevens over personen, bedrijven, gebouwen, adressen, geografie/kaarten, percelen, voertuigen en inkomens. De complete opsomming is reeds gegeven in paragraaf 3.1. Voor de basisregistraties BLAU, RNI, BGT, BRO, BRP geldt dat het wetgevingsproces nog niet is afgerond. De inwerkingtredingdata van verplicht gebruik verschillen per basisregistratie. Op dit moment geldt verplicht gebruik voor GBA, BRT, BRK, BRV en WOZ. Door het NUP (<http://www.e-overheid.nl/sites/nup>) zijn er duidelijke doelen gesteld en prioriteit gegeven aan onderdelen van het stelsel van basisregistraties. De jaren 2009 en 2010 zijn daarvoor de jaren van realisatie. Met andere woorden, het zoveel mogelijk daadwerkelijk afronden van de verschillende basisregistraties op het gebied van organisatie, werkprocessen en techniek. Het NUP loopt tot 31 december 2010. Deze uitvoeringsagenda loopt echter door tot 2015. De uitdaging met betrekking tot de implementatie ligt met name in het grote aantal overheidsorganisaties en organisaties met een publieke taak die de basisregistraties zullen vullen en verplicht van basisregistraties gebruik moeten gaan maken. In de uitvoering moeten werkprocessen worden bijgesteld, mensen worden opgeleid, ICT-voorzieningen worden aangepast en er moet veel communicatie/voorlichting plaatsvinden. Organisaties als Logius, KING en RENOIR ondersteunen hierbij.

De stand van zaken en de verdere planning ziet er per basisregistratie als volgt uit¹, per mijlpaal zoals genoemd in paragraaf 1.3. In de bijlage is een meer volledige planning per basisregistratie opgenomen.

V= is afgerond/functioneert

Q#- = is nog niet afgerond, en geeft het kwartaal en jaar uit de meest recente planning

“-“ = er kan geen aanduiding worden gegeven omdat activiteiten m.b.t. dit aspect nog niet zijn gestart/gepland.

Tabel 3.2.1 Stand van zaken basisregistraties

Naam BR	Depart.	A. Wetgeving	B. Operationeel	C. Gevuld	Opmerkingen
GBA	BZK	V	V	V	
NHR	EZ	V	V	V	Het nieuwe ICT systeem wordt in mei 2010 in gebruik genomen
BAG(2)	VROM	V	V	Q4-2010	De vulling van de BAG had 1/7/09 gereed moeten zijn
BRT	VROM	V	V	V	
BRK	VROM	V	V	V	
BRV	V&W	V	V	V	
BLAU	SZW	Q4/2011	Te plannen	Te plannen	De polisadministratie is operationeel. De wijzigingen ten behoeve van BLAU moeten nog worden bepaald en gepland.
BRI	FIN	V	V	V	
WOZ	FIN	V	V	V	WOZ is nog een decentrale voorziening
BRP/GBA	BZK	Q4/2011	Q1-2015	Q1-2015	
BRP/RNI	BZK	Q4-2011	Q4-2011	Q4-2011	
BGT	VROM	Q2-2012	Q4-2012	Q4-2012	
BRO	VROM	Q4-2010	Q4-2011	Q4-2012	Inwerktreding is beoogd op 01-01 2013

Voor alle basisregistraties, met uitzondering van BLAU, BRP/RNI, BGT en BRO geldt dat kan worden aangesloten voor gebruik. Tevens geldt voor een aantal dat het verplicht gebruik ook al in werking is getreden. Dit wordt behandeld bij het afnemersperspectief.

- De Registratie Niet Ingezetenen (RNI) gaat onderdeel uit maken van de nieuwe Basisregistratie Personen (BRP), de eerste versies van wetgeving zullen voor de zomer van 2010 de ambtelijke adviesronde ingaan.
- Voor de Basisregistratie Grootchalige Topografie (voorheen GBKN) geldt dat de verkenningsfase is afgesloten. In de tweede helft van 2010 zullen de betrokken partijen een convenant sluiten over de feitelijke realisatie van de BGT en hun rol en bijdrage daarin.
- Voor de Basisregistratie Ondergrond (BRO) is toegezegd door Min. VROM dat wetgeving in 2010 de Tweede Kamer zal bereiken. De exacte inwerktreding van de wet is op een nader te

¹ Vindplaatsen wetgeving treft u aan in paragraaf 3.1, tabel 3.1.1

bepalen tijdstip.

De vulling van BAG blijft achter op de gemaakte afspraken. Veel andere basisregistraties zijn afhankelijk van de vulling van de BAG. Verdere vertraging van de BAG leidt tot vertraging bij afnemers.

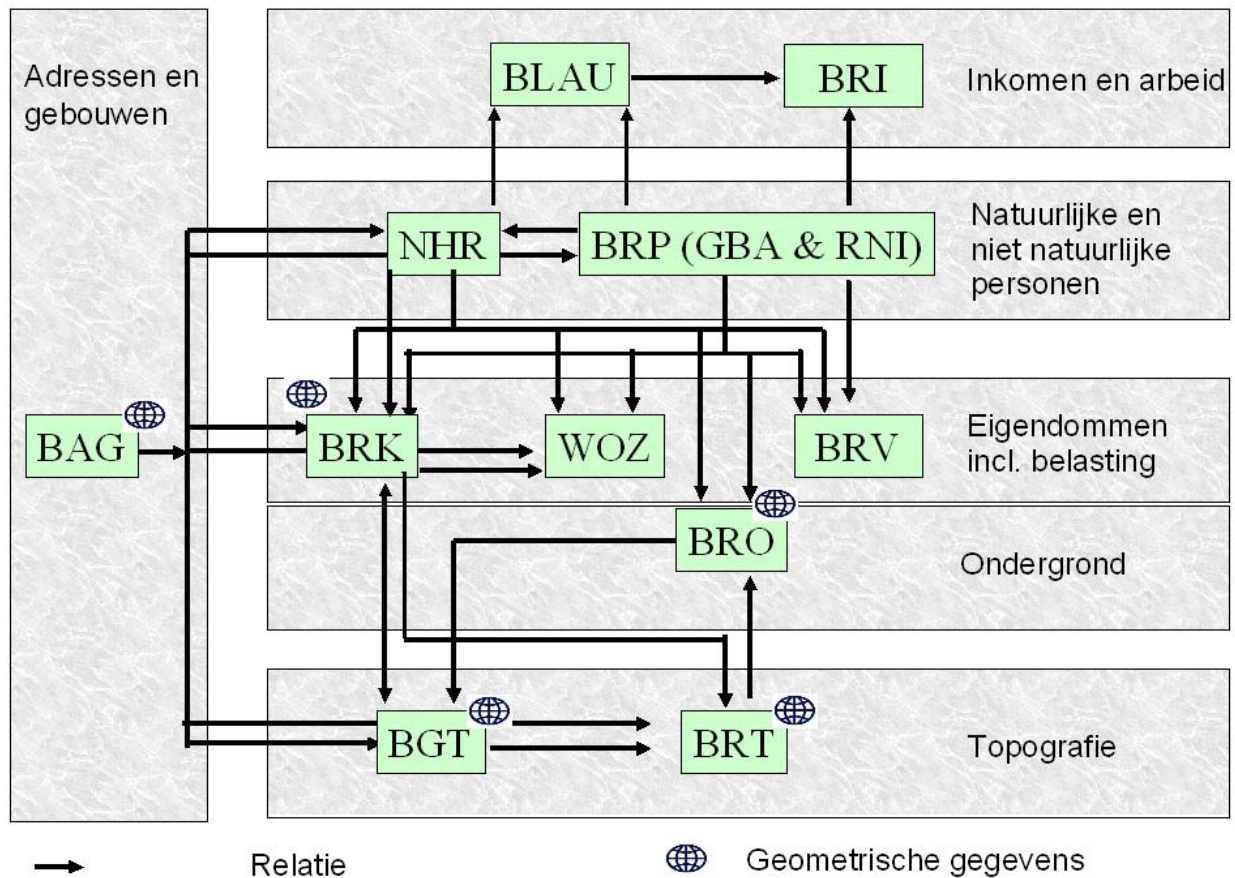
De landelijke voorziening voor WOZ is uitgesteld. Dit betekent dat afnemers de benodigde WOZ-gegevens bij gemeenten moeten bevragen.

4. Relaties tussen basisregistraties

4.1 Relaties en verbindingen

Basisregistraties hebben onderling relaties doordat objecten met elkaar zijn verbonden, bijv. een persoon uit GBA woont in een verblijfsobject uit de BAG. De relaties tussen de objecten van de basisregistraties is sterk vereenvoudigd weergegeven in onderstaande figuur.

Figuur 4.1.1 Relaties en verbindingen



4.2 Verbindingen binnen het stelsel

Met het leggen van verbindingen tussen basisregistraties kan de informatie door het stelsel gaan stromen en in samenhang aan afnemers worden aangeboden. Het meervoudig gebruik van gegevens krijgt hiermee gestalte en daarmee wordt vermindering van administratieve lasten mogelijk. Tevens kan er efficiënter en effectiever worden gewerkt door de overheid zelf.

De noodzakelijke verbindingen in het stelsel worden bepaald door de relaties tussen de objecten, bijv. de GBA heeft een relatie met de BAG. Er moet dus een verbinding worden gelegd tussen de deze basisregistraties. Bij het leggen van een verbinding wordt binnen de mijlpaal D (relaties/afhankelijkheden en koppelingen met andere basisregistratie zijn werkend) onderstaande hoofdactiviteiten doorlopen. Binnen mijlpaal D worden statussen gebruikt.

1. Maken van uitvoerende afspraken tussen basisregistraties. Gezamenlijk wordt een plan van aanpak opgesteld en door beide partijen worden budget en medewerkers gealloceerd om de activiteiten uit te voeren. Na afronding is de status: uitvoerende afspraken gemaakt.
2. Scheppen van voorwaarden voor het gebruik van de gegevens van de andere basisregistratie. Als eerste wordt een analyse uitgevoerd waarin door de afnemende basisregistratie wordt bepaald welke aanpassingen doorgevoerd moeten worden in wet- en regelgeving, procesbeschrijvingen, geautomatiseerde centrale systemen, geautomatiseerde decentrale systemen met koppelingsstandaarden en communicatievoorzieningen². Op basis van de analyse wordt een plan opgesteld en worden de noodzakelijke wijzigingen doorgevoerd door de afnemende basisregistratie en wordt gegevensafname van de basisregistratie, ook via stelselvoorzieningen ingeregeld. Na afronding is de status: Verbinding in beheer
3. Vullen van de verbinding. De gegevens van de afnemende basisregistratie worden vergeleken en aangevuld met de gegevens van de leverende basisregistratie. Bestandsverschillen worden opgelost. Gewijzigde processen worden geïmplementeerd waarbij de gegevens van de leverende basisregistratie worden gebruikt en het zelf inwinnen van deze gegevens wordt beëindigd. Bij het *voor het eerst* aan elkaar koppelen van twee basisregistraties moeten relaties tussen de objecten worden gelegd door de ontvangende basisregistratie en eventuele bestandsverschillen gezamenlijk worden opgelost. Dit is veelal arbeidsintensief. Een fasering van deze activiteiten is aan te bevelen, zodat de werklast voor de beide basisregistraties wordt gespreid. Het normale terugmeldproces wordt in deze fase nog niet gebruikt. Na afronding is de status: Verbinding gevuld
4. Gebruik van de verbinding. De afnemende basisregistratie en haar afnemers nemen de gegevens af. Het gebruik wordt weergegeven in het hoofdstuk over afnemers. Na afronding is de status: Verbinding in gebruik

Bij het *muteren* van objecten zal voor de afnemende basisregistratie en haar afnemers duidelijk moeten zijn hoe snel een mutatie beschikbaar komt.

² Voor gemeentelijke basisregistraties zal een deel van de voorwaardenscheppende activiteiten door het departement of haar uitvoeringsorganisatie worden gerealiseerd. De implementatie zal in belangrijke mate door de gemeente uitgevoerd moeten worden.

4.3 Stand van zaken 1 mei 2010

De verbindingen tussen de basisregistraties worden in beeld gebracht vanuit het perspectief van de aanbodzijde van alle basisregistraties.

Hoe ver een afnemende basisregistratie is met het realiseren van de verbinding wordt weergegeven met een code. Daarbij wordt gerefereerd aan de hoofdactiviteiten van de vorige paragraaf.

Code status	Omschrijving code status
-	De basisregistratie levert geen gegevens aan de betreffende basisregistratie
?	Planning verbinding (nog) niet bekend, hierop wordt actie ondernomen
V	Verbinding is gereed/gevuld, status beschreven zoals in 4.2 , punt 3
Q1-12	Het kwartaal waarin de verbinding volledig is gevuld.

In onderstaand schema is weergegeven welke status de verbindingen heeft bereikt.

Een overzicht van de verbindingen wordt gegeven in de onderstaande tabel.

Tabel 4.3.1 Overzicht verbindingen

		□ Afnemende basisregistratie											
		BA G	GBA	BR P	NHR	BRV	BLA U	BRI	WO Z	BRK	BGT	BRT	BRO
L e v e r e n d e b r .	BAG		Q2 11	Q4 13	Q1 11	-	?	-	Q2 11	Q4 13	Q4 12	Q4 11	-
	GBA	-			V	V	V	V	V *2	Q4 11	-	-	Q4 12
	BRP (GBA &RNI) 3	-	-		?	?	?	?	Q1 15	Q4 15	-	-	?
	NHR	-	-	-		11/ 12	Q4 11	-	V *1	Q4 15	-	-	Q4 12
	BRV	-	-	-	-		-	-	-	-	-	-	-
	BLAU	-	-	-	-	-		-	-	-	-	-	-
	BRI	-	-	-	-	-	-		-	-	-	-	-
	WOZ	-	-	-	-	-	-	-		-	-	-	-
	BRK	-	-	-	-	-	-	-	V *1		-	Q4 10	-
	BGT	-	-	-	-	-	-	-	-	-		Q4 14	-
	BRT	-	-	-	-	-	-	-	-	-	-		-
	BRO	-	-	-	-	-	-	-	-	-	-	-	

*1 Nog niet conform stelselstandaarden

*2 Beperkt tot eigen inwoners van een gemeenten

³ GBA en RNI worden door basisregistraties op vergelijkbare wijze gebruikt.

5. De gemeenschappelijke stelselvoorzieningen

5.1 Wat zijn de stelselvoorzieningen?

Gemeenschappelijke stelselvoorzieningen zijn voorzieningen die de basisregistraties meer en beter als één geheel laten functioneren. Ze bieden generieke functionaliteit aan de individuele basisregistraties én aan de bronhouders en gebruikers. Door bundeling van generieke functionaliteiten wordt een centrale voorziening slechts éénmaal ontwikkeld, onderhouden en beheerd.

De gemeenschappelijke stelselvoorzieningen zijn:

- Digilevering – een abonnementenservice
- Digimelding – voorheen Terugmeld Faciliteit (TMF);
- Digikoppeling – voorheen de Overheidservicebus (OSB); bestaande uit de Digikoppeling-standaard, gatewaysoftware, een serviceregister en een compliancyvoorziening voor testdoeleinden
- Stelselcatalogus, www.stelselcatalogus.nl.
- Stelselhandboek, www.stelselhandboek.nl.

De Stelselcatalogus en het Stelselhandboek hebben een ondersteunende functie voor het stelsel. Ze zijn bedoeld om afnemers/gebruikers en basisregistratiehouders informatie te verstrekken over de werking, afspraken, gegevensdefinities en standaarden.

Genoemde voorzieningen zijn, met uitzondering van Digilevering, reeds in beheer. Kleine wijzigingen en verbeteringen worden in het kader van het reguliere beheer doorgevoerd. Grotere wijzigingen en verbeteringen worden projectmatig gerealiseerd. Onder de noemer “Gemeenschappelijke Ontsluiting van Basisregistraties” (GOB)⁴ wordt gewerkt aan een gemeenschappelijke architectuur voor gegevensuitwisseling binnen het stelsel van basisregistraties.

5.2 Stand van zaken op 1 mei 2010

5.2.1 Digilevering

Digilevering ontwikkelt zich stapsgewijs en in zogenaamde releases. Digilevering is in ontwikkeling en nog niet in beheer bij Logius. De ontwikkeling tot op heden ziet er als volgt uit: In februari 2009 is gestart met de definitiestudie Abonnementenvoorziening van Digilevering. Daarna is de fase “architectuur en ontwerp” uitgevoerd, hetgeen heeft geleid tot een Projectstartarchitectuur, een functioneel ontwerp en een aanbesteding voor de realisatie. Op basis daarvan heeft BZK als opdrachtgever besloten tot realisatie over te gaan.

Verder zijn in 2009 voorbereidingen uitgevoerd voor randvoorwaardelijke zaken, te weten een standaard berichtstructuur voor Digilevering en harmonisatie van aansluit- en gebruiksvoorwaarden.

Standaard berichtstructuur. In de periode april t/m juni 2009 is een onderzoek uitgevoerd naar de haalbaarheid van het gebruik van twee bestaande standaarden, StUF en NEN3610, als standaard berichtstructuur voor het ontsluiten van basisregistraties. Dit heeft geleid tot een onderzoeksrapport, waarin is geconcludeerd dat de combinatie StUF en NEN3610 inhoudelijk voldoet aan alle eisen aan een

⁴ Naar een betere naam wordt nog gezocht, suggesties zijn welkom !

standaard berichtstructuur. Momenteel wordt een projectplan en een businesscase gemaakt voor het vervolg.

Aansluit- en gebruiksvoorwaarden. In maart 2009 is een onderzoek naar het harmoniseren van aansluit- en gebruiksvoorwaarden afgerond. Dit heeft geleid tot een rapport 'Op weg naar geharmoniseerde aansluit- en gebruiksvoorwaarden' en een voorbeeld-SLA. De rapportages vormen een goed kader voor afnemers en registratiehouders bij het vormgeven van de voorwaarden waaronder op basisregistraties wordt aangesloten.

Na deze voorbereidingen is RENOIR in 2010 begonnen met de realisatie van Digilevering versie 1.0. De geplande oplevering voor het eerste gebruik is het eerste kwartaal 2011. De BAG en NHR zijn de eerste (proef)gebruikers van Digilevering 1.0. De Belastingdienst, het CBS en gemeente Breda zullen voor de NHR optreden als eerste (proef)afnemers en zullen gegevens uit de NHR geleverd krijgen via Digilevering 1.0. Voor de BAG moeten de eerste (proef)afnemers nog wordt vastgesteld.

5.2.2 Digimelding

In de eerste helft van 2009 is een eerste versie van Digimelding 1.2 (voorheen TMF 1.2) in productie genomen en per oktober 2009 in beheer genomen door Logius. Momenteel worden in een pre-productieomgeving aansluitingen gerealiseerd met de Gemeente Rotterdam, UWV, BKWI richting GBA. Daarna volgt verdere opschaling en uitbreiding van de aansluitingen.

Digimelding 1.2 zal in 2010 worden uitgebreid met een koppeling voor opvraagservices, geo-terugmelding en beheerstooling. Oplevering van deze nieuwe DigiMelding (versie 2.0) is gepland in 3e kwartaal 2010.

5.2.3 Digikoppeling

Digikoppeling bestaat uit een standaard voor gegevensuitwisseling en drie ondersteunende voorzieningen. De standaard (versie 1.0 en 2.0) zijn gereed voor gebruik en in beheer.

De status per voorziening is:

- Digikoppeling Gateway: versies 2.0 is beschikbaar. Deze voldoet nog niet aan alle (betrouwbaarheids)eisen van gemeenten. Voor komend jaar zijn aanpassingen ingepland. Ook zal de ICT-markt worden gestimuleerd om Digikoppeling-integratiesoftware te ontwikkelen.
- Digikoppeling Serviceregister is beschikbaar. Beschikbare services moeten worden opgenomen.
- Digikoppeling Compliancyvoorziening voor het kunnen testen van op Digikoppeling gebaseerde koppelingen is beschikbaar.

In 2010 is een doorontwikkeling gepland: Digikoppeling voor grote berichten. Daarnaast is voor verdere standaardisatie in het stelsel is het projectvoorstel en businesscase opgesteld voor de realisatie van een berichtstandaard voor het stelsel.

5.2.4 Stelselcatalogus

In april 2009 is versie 1.0 van de Stelselcatalogus (www.stelselcatalogus.nl) beschikbaar gekomen in de vorm van een publiek toegankelijke website. In december 2009 is de website en beheeromgeving overgedragen aan Logius.

Op dit moment zijn de gegevens opgenomen van: GBA, BAG, RNI, BRI, WOZ, BRV, BRK en BRT.

Voor sommige basisregistraties is de vulling van de Stelselcatalogus nog onvolledig en kwalitatief onder de maat en zal aangevuld en verbeterd moeten worden. De stelselcatalogus zal in het najaar 2010 compleet zijn, een kwaliteitsverbetering hebben doorgemaakt en in beheer zijn bij Logius.

5.2.5 Stelselhandboek

Een eerste versie van het stelselhandboek was te vinden op e-overheid.nl. Om hierop inhoudelijk en functioneel verbeteringen te kunnen doorvoeren is in het eerste kwartaal van 2010 een pilot gestart met een nieuwe opzet van het Stelselhandboek in de vorm van een wiki. Voor de zomer 2010 zal dit nieuwe stelselhandboek (<http://www.stelselhandboek.nl>) operationeel zijn met waar mogelijk hergebruik van inhoud die elders al voorhanden is.

5.2.6 Harmonisatie berichtenverkeer

Efficiënt en effectief berichtenverkeer is de ruggengraat van het Stelsel. Op dit moment is de diversiteit waarop basisregistraties informatie uitwisselen afnemers groot. De samenhang in het Stelsel kan aanzienlijk worden verbeterd en de complexiteit voor afnemers kan worden gereduceerd door meer en betere harmonisatie-afspraken.

Renoir en de Expertgroep Stelselstandaarden hebben hiervoor een aanpak en een plan opgesteld. In het plan staan op dit moment 25 concrete onderwerpen die aangepakt moeten worden en waarover inhoudelijke harmonisatie-afspraken gemaakt moeten worden.

De focus voor 2010 daarin is de samenhang van de informatiemodellen van de basisregistraties en het daarop gebaseerde berichtenverkeer tussen basisregistraties en haar afnemers (waaronder ook andere basisregistraties). In de aanpak wordt "issuegewijs" gewerkt waarbij urgente knelpunten met een groot positief effect als eerste worden opgepakt.

Binnen deze aanpak worden oplossingen of specificaties gekozen die al binnen het Stelsel worden gebruikt. Het gebruik van bestaande overheidsstandaarden (StUF, SuwiML en NEN3610) heeft de voorkeur. Zo nodig worden wijzigingsvoorstellen gedaan op deze standaarden.

De harmonisatie-afspraken zullen worden opgenomen in het Stelselhandboek en/of in de Stelselcatalogus.

5.3 Planning realisatie gemeenschappelijke stelselvoorzieningen

Tabel 5.3.1 Planning realisatie gemeenschappelijke stelselvoorzieningen

Realisatieplanning Gemeenschappelijke Stelselvoorzieningen															
Voorziening	(deel)resultaat	opdrachtgever	opdrachtnemer	beheerder	2010				2011		2012	2013	2014	2015	status √ = gereed
					Q1	Q2	Q3	Q4	Q1+Q2	Q3+Q4					
Digilevering															
	Digilevering 1.0 (Abon.vorz)	BZK	Renoir	-	X	X	X	X							
	Pilot 1e gebruikers (BAG, NHR)	BZK	Renoir	-				X	X						
Digimelding															
	Digimelding - voorziening (versie 1.2)	BZK	Renoir	Logius										√	
	Digimelding - aansluiten op BR's	BR-opdrg	BR-houder	BR-beh.	X	X	X	X	X	X					
	Realisatie Digimelding versie 2.0				X	X	X	X							
Digikoppeling (OSB)															
	Digikoppeling - standaard 1.0 en 2.0	BZK	Renoir	Logius										√	
	Digikoppeling - grote berichten	BZK	Renoir	Logius	X	X	X								
	Digikoppeling - gateway 2.0 testen	BZK	Renoir	Logius	X										
	Digikoppeling - gateway verbeteringen	BZK	Renoir	Logius		X	X	X							
	Digikoppeling - ict-markt stimuleren	BZK	Renoir	nvt	X	X	X	X							
	Compliancy voorziening	BZK	Renoir	Logius										√	
Harmonisatie berichtenverkeer															
	Harmonisatie afspraken info/berichten	BZK	Ren&ESS	-		X	X	X	X	X					
Stelselhandboek															
	nieuw platform Stelselhandboek (wiki)	BZK	Renoir	Logius	X										
	vulling initiele content	BZK	Renoir	Renoir		X	X								
	beheer content	BZK	Renoir	Renoir				X	X	X	X	X	X		
Stelselcatalogus															
	platform	BZK	Renoir	Logius										√	
	upgrade platform van stelselcat.	BZK	Renoir	Logius	X	X	X								
	beheer content	BR-houders	Renoir	BR-houders	X	X	X	X	X	X	X	X	X		

5.4 Planning gebruik stelselvoorzieningen door basisregistraties

In onderstaand overzicht is weergegeven wat de stand van zaken is en wanneer basisregistraties zijn aangesloten op en gebruik maken van de gemeenschappelijke stelselvoorzieningen.

Tabel 5.4.1 Planning gebruik stelselvoorzieningen door basisregistraties

Basis- registratie	Gemeenschappelijke Stelselvoorziening		
	Digikoppeling	Digimelding	Digilevering
GBA	Q2-2009 Getest, niet in productie vanwege verwachting beperkte markt vraag.	Tests afgerond Q4-2009. Overgang naar productie gepland voor Q1. Gefaseerde invoering bij afnemers die hiervoor gereed zijn.	GBA maakt geen gebruik van Digilevering 1.0.
BRP/GBA	Invoering gebeurt in het kader van mGBA stap voor stap in 2010 en 2011.	mGBA maakt gebruik van Digilevering.	Met mGBA wordt gezamenlijk gewerkt aan een vervolgvversie van Digilevering.
NHR	In de NHR die in Q2-2010 wordt opgeleverd zijn enkele functies over Digikoppeling beschikbaar.	Q1-2011	Koploper start per in Q1/2011 met belastingdienst en CBS als eerste afnemers van DigiLevering 1.0. In 2010 Q3 indien er een afnemer bereid is aan te sluiten.
BAG	Een van de 3 aansluitingen, (opvraagfunctie) is beschikbaar voor afnemers.	Tests afgerond Q4-2009. Overgang naar productie gepland voor Q2/3-2010	Koploper start per Q4-2010. Eerste afnemers voor gebruik van DigiLevering 1.0 zijn nog niet bekend.
BRT	Geo registratie, er is nog geen XML standaard voor GEO informatie vastgesteld.	Geo terugmelden wordt meegenomen in DigiMelding 2.0	Is vermoedelijk niet van toepassing.
BRK	Nieuwe koppelingen worden met Digikoppeling gerealiseerd. Q4-2015	Q2-2011	Q2-2011
BRV	RDW is technisch op orde. Een aantal services zijn reeds obv digikoppeling geïmplementeerd.	Pilot in voorbereiding.	Geen informatie beschikbaar e/o planning
BLAU	Geen informatie beschikbaar	Geen informatie beschikbaar	Geen informatie beschikbaar

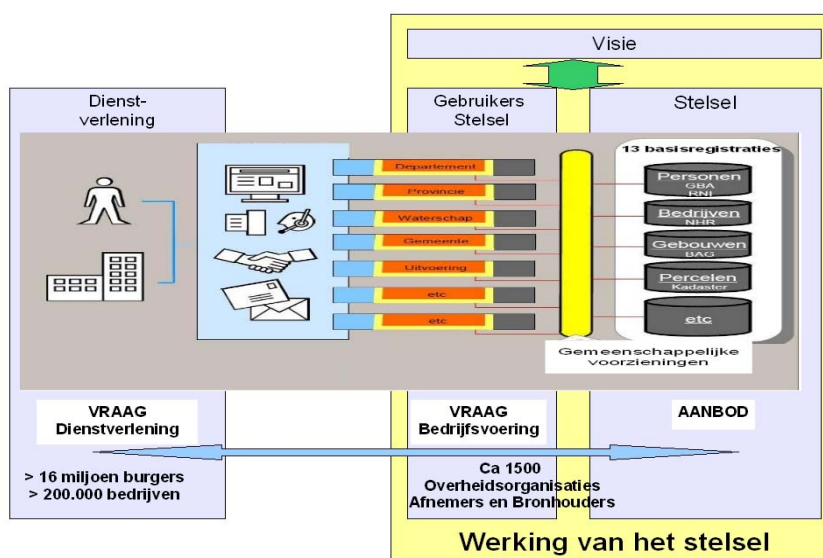
BRI	Voor terugmelding in 2010 Voor BRI-gegevens Q4-2011	Test in voorbereiding.	Toepasbaarheidsonderzoek in 2011
WOZ	Ingetekend in de ontwerpen, basis services beschikbaar voor de leveranciers WOZ oplossingen	Afhankelijk van realisatie LV- WOZ	Afhankelijke van realisatie LV-WOZ
BRP/RNI	volgt mGBA	volgt mGBA	volgt mGBA
BGT	Geo registratie, er is nog geen XML standaard voor GEO informatie vastgesteld. Q4-2012	Geo terugmelden wordt meegenomen in DigiMelding 2.0 Q4-2012	Is vermoedelijk niet van toepassing.
BRO	Ingetekend in de ontwerpen. Test met digitale bereikbaarheidskaart brandweer in voorbereiding. Q4-2011	Geo terugmelden wordt meegenomen in DigiMelding 2.0 Q4-2011	Planning Digilevering van Q3 2010 t/m Q4 2011, Alle afnemers aangesloten vanaf Q4 2012

Uit bovenstaande tabel blijkt dat er nog veel werk te doen is. In de tweede helft van 2010 zal deze planning verder worden uitgewerkt en zullen acties worden geformuleerd.

6. Implementatie bij afnemers

6.1 Het afnemersperspectief

Het stelsel van basisregistraties is geen doel op zich maar een middel om de overheidsinformatievoorziening te verbeteren en bestuurlijke en politieke doelstellingen ondermeer ten aanzien van dienstverlening te bereiken. Betere dienstverlening en administratieve lastenverlichting hebben hierbij hoge prioriteit. Het stelsel draagt echter bij aan efficiënter werken, betere fraudebestrijding en effectiever beleid op alle terreinen van de overheid. In onderstaande figuur wordt de relatie tussen dienstverlening en de benodigde voorzieningen inzichtelijk gemaakt.



De afnemers zijn 1500 overheidsorganisaties en private partijen met een publieke taak, zoals de 800 notarissen. Voor de afnemers betekenen de basisregistraties de volgende veranderingen:

- De afnemer is bij wet verplicht op een bepaalde vastgestelde datum de voor hem relevante basisregistraties te gebruiken.
- Dienstverlenings- bedrijfsvoeringsprocessen moeten worden aangepast door de gegevens van de basisregistraties daarin te gebruiken. Dit betekent o.a. dat er veranderingen plaatsvinden met betrekking tot het inwinnen en bijhouden van gegevens. De gegevens uit de basisregistraties worden in vrijwel alle processen en systemen gebruikt.
- De afnemer ontvangt gegevens van een andere organisatie. Het vertrouwen daarop zal een gewenningsproces zijn. Juist in het begin zal dit extra moeilijk zijn omdat de basisregistraties mogelijk nog niet perfect zijn.
- De systemen van afnemers zullen de releasematige wijzigingen in de basisregistraties, hun landelijke voorzieningen, de stelselvoorzieningen, en de standaarden moeten volgen.

Het gaan gebruiken van de gegevens van basisregistraties is voor de meeste afnemers een ingrijpende en meerjarig veranderingstraject. In de uitvoering van informatiemanagement, applicatieportfolio-management en andere vormen van ICT-sturing en beheer zal daarmee op een structurele wijze rekening

mee gehouden moeten worden. Bij het inplannen van het gebruik van basisgegevens in de eigen bedrijfsvoering en dienstverlening hebben grote volumes en de primaire processen en diensten aan burgers en bedrijven de voorkeur. De afnemer zelf kan het beste aangeven hoever hij daarmee is. Het monitoren van de voortgang over het gebruik moet dus gebeuren op basis van informatie van de afnemer.

Hoewel afnemers de directe opdrachtgever zijn voor aanschaf en het onderhoud van systemen is het van belang dat de ICT-leveranciers geïnformeerd en gestimuleerd worden zodat ze tijdig hun softwareproducten kunnen aanpassen aan het gebruik van basisgegevens.

6.2 Aansluiten op basisregistraties

De meest ideale manier van aansluiten voor een afnemer zou zijn als het stelsel helemaal gereed is. Je hoeft dan maar eenmaal te investeren en niet allerlei tussenstappen te zetten, waarbij je mogelijk werkzaamheden gedeeltelijk overlappend moet uitvoeren. Iedere basisregistratie kent echter een eigen realisatiepad en komt gefaseerd beschikbaar, waardoor de afnemer gefaseerd moet aansluiten. De aandachtspunten die daarbij van belang zijn komen later in dit hoofdstuk aan de orde.

Alle overheden en private partijen met een publieke taak zijn afnemer. Door bundeling van krachten per sector (bijvoorbeeld via sectorale knooppunten) of beroepsgroep kan het aansluiten op het stelsel worden versneld. Voor de beheer- en gebruiksfase kunnen zij ook een belangrijke rol vervullen. De basisregistraties en BZK voorzien in ondersteuning van het aansluitproces.

Een belangrijke vraag voor afnemers is de wijze waarop de gegevens van de basisregistraties worden ontsloten in zijn organisatie. In de praktijk kunnen daarbij de volgende scenario's worden gehanteerd:

- Er wordt een kopie van de gegevens van één of meer basisregistraties neergezet veelal gecombineerd met eigen gegevens. Motieven hiervoor zijn o.a. een ontkoppelpunt met de eigen informatievoorziening creëren om de afhankelijkheid te verkleinen, gewenste niveau van dienstverlening, extra functionaliteit, intensiteit van het gebruik en kosten. Dit scenario kan zowel binnen de eigen organisatie (bijv. bij groot afnemers als Belastingdienst en UWV) worden of op sectoraal niveau (bijv. bij Waterschappen) worden vormgegeven. Voorzien wordt dat in veel gevallen op termijn wordt overgegaan op het volgende scenario.
- Gegevens worden direct opgevraagd met berichten op het moment dat ze nodig zijn (servicegericht werken). Motieven hiervoor zijn het voorkomen van dubbele opslag van gegevens, kunnen beschikken over de meest actuele gegevens. Deze keuze komt veelal pas in beeld als voor de eigen informatievoorziening stappen zijn gezet om servicegericht te gaan werken en als de basisregistraties aan serviceniveaus zoals 7x24 beschikbaarheid voldoen.
- Afnemers die gegevens uit de basisregistraties maar weinig gebruiken kunnen ze opvragen met een webapplicatie (of zgn. loket). Dit geldt voor kleinere afnemers

Het beleid ten aanzien van de status en positie van kopiebestanden binnen het stelsel van basisregistraties is een actie/ontwikkelpunt. In een volgende versie van deze uitvoeringsagenda zal daar nader op worden ingegaan.

6.3 Stand van zaken op 1 mei 2010

De basisregistraties moeten verplicht worden gebruikt bij alle overheidstaken. De datum waarop het verplicht gebruik ingaat staat in onderstaande tabel.

Tabel 6.3.1 Inwerkingtreding verplicht gebruik

Naam Basisregistratie	Verantw. Departement	Inwerkingtreding Verplicht gebruik ⁵
GBA	BZK	1/1/2010
NHR	EZ	1/7/2014
BAG (2 registraties)	VROM	1/7/2011
BRT	VROM	1/1/2010
BRK	VROM	1/1/2009
BRV	V&W	1/1/2010
BLAU	SZW	Niet bekend
BRI	FIN	1/1/2009
WOZ	FIN	1/1/2009
RNI	BZK	Niet van toepassing
BGT	VROM	Niet bekend
BRO	VROM	1/1/2013

Om te kunnen voldoen aan de gestelde datum voor inwerkingtreding van verplicht gebruik en daadwerkelijke toepassing van basisregistraties binnen de dienstverleningsprocessen te realiseren, vinden er voor de verschillende basisregistraties acties plaats in de periode 2010-2015. Basisregistraties waarvoor het verplichte gebruik wettelijk in werking is getreden zijn genoemd in bovenstaande tabel. Voor basisregistraties waarvan de wetgeving nog in voorbereiding is (BLAU, RNI, BGT, BRO) is de realisatie/implementatie planning nog niet geheel helder. Die zullen op een later moment, bijvoorbeeld bij de jaarlijkse bijstelling van de uitvoeringsagenda, worden toegevoegd.

De stand van zaken per afnemer van het gebruik van de basisgegevens uit de basisregistraties loopt uiteen en hangt af van definities van "verplicht gebruik". Het gebruik van basisgegevens door afnemers wordt binnen de overheid niet systematisch bijgehouden. Het (beperkte) beeld is als volgt.

Sommige basisregistraties (zoals de GBA) zijn al jaren in gebruik bij afnemers. Dat wil echter niet zeggen dat de (authentieke) persoonsgegevens uit de GBA in alle processen en systemen worden gebruikt. Daarvoor moeten processen en systemen binnen afnemersorganisaties worden aangepast.

Voor de meeste afnemers kan de combinatie van BAG, GBA en NHR vanwege hun inhoud (adressen, personen en bedrijven) als kern van het Stelsel worden gezien. Momenteel (voorjaar 2010) zijn circa 10% van de gemeenten aangesloten op de BAG en hebben de BAG gevuld met gegevens over adressen en gebouwen. Het in gebruik nemen en het vullen van de BAG door gemeenten ligt op het kritieke pad binnen de ontwikkeling van het Stelsel.

⁵ Verplicht gebruik wordt hier gedefinieerd als dat in alle processen voor burgers en bedrijven en interne overheidsprocessen de gegevens van de basisregistratie worden gebruikt.

Zoals in 6.2 aangegeven kan volgens verschillende stijlen worden aangesloten op de Basisregistraties. Voor de aansluiting en de interne integratie kiest elke organisatie of sector een eigen weg. Grote afnemers als Belastingdienst en UWV realiseren eigen integratievoorzieningen. Voor de Waterschappen wordt door het Waterschapshuis een sectoraal integratieplatform gerealiseerd.

Gemeenten werken veelal met pakketsoftware en hebben via VNG/KING een referentie architectuur (Gemma) ontwikkeld waarin richtlijnen, proces, gegevens- en berichtstandaarden zijn opgenomen voor het gebruik van de basisgegevens. Gemeenten en hun ICT-leveranciers moeten onder deze architectuur gaan werken. Bovendien zullen de standaarden moeten worden uitgebreid of worden verdiept.

Zoals eerder aangegeven kan een afnemer vanwege de parallelle en gefaseerde ontwikkeling veelal niet op de meest ideale manier aansluiten op het stelsel. Hoewel er tussenstappen gezet moeten worden moeten deze wel worden geminimaliseerd door bijvoorbeeld versnelling van de realisatie van Stelselvoorzieningen. Daarbij moet rekening gehouden worden dat de eerste versies van deze voorzieningen nog niet 100% zullen voldoen aan de eisen en wensen van afnemers.

7. Aanvullende acties

7.1 Beeld stand van zaken en bevindingen

De realisatie van het Stelsel is een complexe en langdurige transitie. De realisatie bestaat uit een groot aantal gelijktijdige ontwikkelingen waarbij veel partijen betrokken zijn. Deze ontwikkelingen hebben bovendien veel onderlinge afhankelijkheden zowel functioneel als planningstechnisch. Een extra complicerende factor is dat gedurende de vernieuwing en uitbreiding de “winkel open blijft”. De bedrijfsvoering en dienstverlening van de overheid gaan immers gewoon door.

Voor alle basisregistraties, met uitzondering van BLAU, BRP/RNI, mGBA, BGT en BRO geldt dat kan worden aangesloten voor gebruik. Van de gemeenschappelijke voorzieningen zijn Digikoppeling en Digimelding bruikbaar in de vorm van eerste versie(s).

Voorkomen moet worden dat betrokken organisaties gaan “wachten” op een “ideale” eindsituatie van oplossingen. Het stelsel zal altijd in beweging blijven en zich voortdurend moeten aanpassen aan nieuwe wet- en regelgeving, nieuwe behoeften van burgers en bedrijven en aan veranderingen in de uitvoering van andere overheidstaken.

Projecten moeten zich de komende tijd vooral gaan richten op de (proef)implementaties ook al zijn deze nog niet altijd ideaal. Uit de praktijk moeten tekortkomingen naar boven komen zodat deze meegenomen kunnen worden in een nieuwe versie van een basisregistratie, een voorziening of een standaard binnen het Stelsel. Doorontwikkeling hiervan moet releasematig plaatsvinden.

Tijdens het opstellen van de uitvoeringsagenda is naar voren gekomen dat het op één lijn brengen en inzicht geven van in de stand van zaken en planning geen sinecure is. Agenda's, termijnen en planningen van organisaties lopen uiteen. Sommige planningen hebben als doel om druk op te bouwen om complexe veranderingen door te voeren terwijl andere bedoeld zijn om bijvoorbeeld realisatieprojecten aan te sturen.

7.2 Risico's en maatregelen

Tabel 7.2.1 Risico's en maatregelen

Risico	Maatregel
Door het niet of niet tijdig nakomen van afspraken en niet halen van planning vertraagt de gehele ontwikkeling.	<p>Herinrichten van sturing waarbij het inzicht in en de betrouwbaarheid van afspraken en planningen verbeterd moet worden.</p> <p>Prioriteit en versnelling op projecten en ontwikkelingen die op kritieke pad liggen en tot de kern van het Stelsel behoren. Dit houdt dat de focus ligt op</p> <p>a) eerst op orde krijgen van BAG/GBA/NHR</p> <p>b) Gemeenschappelijke stelselvoorzieningen moeten uiterlijk eind 2011 gereed zijn en voldoen aan de eisen van afnemers.</p> <p>Releasebeleid en releasemanagement zijn belangrijke voorwaarden om duidelijkheid te geven naar elkaar wat betreft de planning van de</p>

	<p>functionaliteit, de koppelingen en aansluitingen.</p> <p>Planningen moeten een hogere betrouwbaarheid krijgen zodat ze een reëel beeld geven van de te verwachte oplevertermijnen.</p> <p>Het door registratiehouders voldoen aan de voor afnemers belangrijke randvoorwaarden zoals beschikbaarheid van 7x24 uur en budgetfinanciering.</p>
<p>Voor het gebruik moeten bronhouder en afnemers van basisregistraties niet wachten op de "ideale" eindsituatie. Er zijn suboptimale tussenstappen en tussenoplossingen noodzakelijk.</p> <p>Gedurende de realisatie "blijft de winkel open"</p>	<p>Projecten moeten zich de komende tijd vooral gaan richten op de (proef)implementaties ook al zijn de oplossingen nog niet altijd ideaal. Vervolgens worden tekortkomingen releasematig verbeterd en vindt opschaling van het gebruik plaats.</p> <p>Tussenstappen en -oplossingen moeten worden geminimaliseerd door bijvoorbeeld versnelling van de realisatie van Stelselvoorzieningen. Daarbij moet rekening gehouden worden dat de eerste versies van deze voorzieningen niet 100% zullen voldoen aan de eisen en wensen van afnemers.</p> <p>Afnemers moeten helder inzicht krijgen in over wanneer welke gegevens en functionaliteit beschikbaar komen.</p> <p>Om de in gebruik name te vereenvoudigen van groei- of migratiepaden en aansluitvarianten uitgewerkt zijn. Deze dienen toegesneden te worden op de verschillende afnemersgroepen.</p>
<p>Het ontbreekt aan adequaat inzicht in het gebruik van basisgegevens bij afnemers.</p>	<p>Meetbaar maken van gebruik van basisgegevens binnen de diensten, bedrijfsprocessen en informatiesystemen bij afnemers.</p> <p>Het gebruik van basisgegevens moet deel uit gaan maken van bedrijfsdoelstellingen van afnemers van basisregistraties</p> <p>Gebruik van basisregistratie moet systematisch meegenomen worden in planning en controlcyclus</p>
<p>Een (lokale) kopie van de gegevens van één of meer basisregistraties neerzetten vormt een risico voor het doel "eenmalige uitvraag en meervoudig gebruik" van basisgegevens.</p>	<p>Bij het maken van lokale kopieën dienen extra waarborgen te worden gemaakt dat altijd de actuele en juiste authentieke gegevens uit het stelsel worden gebruikt. Aanvullende afspraken zullen worden gemaakt over de status en positie van kopiebestanden binnen het stelsel.</p>
<p>Hoge gegevenskwaliteit is een kritieke succesfactor voor het efficiënt en effectief gebruik van basisgegevens binnen de overheid.</p>	<p>Kwaliteit van gegevens moet systematisch meegenomen worden in planning en controlcyclus van bronhouders</p>
<p>Gemeenten zijn zelfstandig en bepalen hun eigen agenda. Ze verschillen sterk qua absorptievermogen van de</p>	<p>Gemeenten moeten extra implementatie capaciteit opbouwen.</p> <p>Aanvullende hulpmiddelen en standaarden ontwikkelen voor het gebruik</p>

projecten die op hen afkomen. Gemeenten hebben voor enkele basisregistraties een cruciale rol in het Stelsel VNG vertegenwoordigt de gemeenten op bestuurlijk niveau, maar heeft geen mandaat om gemeenten aan te sturen.	van basisgegevens. ICT leveranciers stimuleren functionaliteit en koppelingen te realiseren t.b.v. gebruik van basisgegevens en stelselvoorzieningen.
Het stelsel is vrij statisch, terwijl de wereld om het stelsel verandert. Het stelsel lijkt een doel op zich te worden, terwijl het een middel is om doelen te bereiken.	Het stelsel zal mee moeten bewegen met veranderende doelen en behoeften. Alle basisregistraties, stelselvoorzieningen en standaarden moeten releasematig worden (door)ontwikkeld. Dit zal de betrouwbaarheid van planningen ten goede komen.

7.3 Activiteiten voor versterking samenhang

De risico-analyse en de gesprekken met de basisregistraties en vertegenwoordigers van afnemers geven aanleiding tot enkele aanvullende activiteiten. Doelstelling is duidelijk te krijgen wanneer doelen worden gehaald of het vergroten van de haalbaarheid van de planning.

Activiteit	Uitvoering door	Datum gereed
<p>1. Bestuurlijke prioriteit voor BAG/GBA/NHR</p> <p>De BAG/GBA/NHR vormen de kern van het stelsel van basisregistraties. De werkzaamheden van de gemeenten voor de vulling van de BAG en het leggen van de relatie met GBA blijven achter op de planning. Hiervoor is op bestuurlijk niveau al de nodige aandacht zowel voor de vulling van de BAG als afname van de GBA. Naar aanleiding van het opstellen van de uitvoeringsagenda wordt voorgesteld dat op bestuurlijk niveau beklemtoond wordt dat ook de relatie tussen BAG-GBA gelegd moet zijn voor medio 2011. Dit kan door bestuurlijke aandacht vanuit BZK en VROM in samenwerking met de VNG.</p>	BZK/VROM/VNG	Juni 2010
<p>2. Gemeenschappelijke Stelselvoorzieningen</p> <p>Voor de basisregistraties en afnemers is het van groot belang inzicht te hebben wanneer hun noodzakelijke eisen worden ondersteund door de stelselvoorzieningen. Op dit moment is dit inzicht er onvoldoende. Het is daarom noodzakelijk dat er een meerjarige releaseplanning komt voor de stelselvoorzieningen met bijhorende meerjarenbegroting. Deze releaseplanning wordt opgesteld in overleg met vertegenwoordigers van de basisregistraties en afnemers .</p>	BZK (samen met ICTU en Logius)	September 2010
<p>3. Budgetfinanciering</p> <p>De afspraak over budgetfinanciering wordt verschillend geïnterpreteerd. Daarnaast is de planning bij verschillende basisregistraties niet duidelijk. Het is nodig om:</p> <ul style="list-style-type: none"> – de afspraak te verduidelijken – dit jaar duidelijkheid te krijgen van basisregistraties in welk jaar ze overgaan op budgetfinanciering. 	BZK Basisregistratie-houders	Najaar 2010
4. 7x24 ondersteuning/beschikbaarheid		

<p>Het uitgangspunt van 7x24 uur ondersteuning/beschikbaarheid wordt verschillend geïnterpreteerd. Daarnaast is de planning bij verschillende basisregistraties niet duidelijk. Het is nodig om:</p> <ul style="list-style-type: none"> – de afspraak te verduidelijken, wat betekent “7x24” en wat niet – dit jaar duidelijkheid te krijgen van basisregistraties in welk jaar ze overgaan op 7x24 uur ondersteuning/beschikbaarheid. 	<p>BZK Basisregistratie- houders</p>	<p>Najaar 2010</p>
<p>5. Monitoringsinstrumentarium</p> <p>Om inzicht te krijgen in de voortgang van het gebruik van de basisregistraties bij de afnemers zijn afspraken nodig en mogelijk een monitoringsinstrumentarium. Hierin wordt ook meegenomen de suggestie voor een singleaudit. Dit wordt ontwikkeld in overleg met de basisregistraties en afnemers.</p> <ul style="list-style-type: none"> • Als eerste stap wordt een analyse gedaan hoe de verantwoordelijkheden zijn verdeeld en welke aanvullende afspraken nodig zijn. • Als tweede stap wordt de monitoring verder ingericht. 	<p>BZK BZK</p>	<p>December 2010 nog te plannen</p>

BRP/RNI (deel van het programma mGBA)	registratiehouder	uitvoering door	2010		2011		2012	2013	2014	2015	status <input checked="" type="checkbox"/>
A.Wetgev./regelgev. afgerond	BZK	BZK	x	x	x	x	x	x			
B.Basisregistratie operationeel	BZK	BPR GEM	x	x	x	x	x	x			
C.Basisreg. is gevuld.		GEM					x	x			
D.Relaties/afhank/kopp werkend	BZK						x	x			
E.Gebruik van Gem. Voorz.	BZK	BPR	zie mGBA-planning								
F.Afn. zijn aangesl. + gebruik	BZK	AFN	zie mGBA-planning								

B.Basisregistratie operationeel											
Budgetfinanciering ingevoerd	BZK	BPR	zie mGBA-planning								
Dienstverlening 7x24 uur	BZK	BPR	zie mGBA-planning								

D.Relaties/afhank/kopp werkend											
RNI-GBA – verbinding	BZK	BPR	zie mGBA-planning								
RNI-BAG – verbinding											
A.Wetgev./regelgev. afgerond	BZK		niet van toepassing								
B.Verbinding operationeel	BZK	BPR GEM						x	x	x	x
C.Verbinding is gevuld		GEM						x	x	x	x
F. Afn. zijn aangesl. + gebruik	BZK	AFN						x	x	x	x

E.Gebruik van Gem. Voorz.											
RNI – Digikoppeling	BZK	BPR	zie mGBA-planning								
RNI – Digimelding			niet van toepassing								
RNI – Digilevering			niet van toepassing								

Toelichting realisatie GBA. mGBA en RNI

GBA, BRP/GBA en BRP/RNI	Mijlpalen in periode 2010-2015
A. Wetgeving/regelgeving afgerond	<p>Noodzakelijke wet- en regelgeving is afgerond.</p> <p>Er wordt gewerkt aan een wet Basisregistratie Personen (BRP) die wetgeving bevat voor wat voorheen de GBA en RNI was. Hiermee wordt een basisregistratie personen gecreëerd. Deze wet gaat in voorjaar 2010 de ambtelijke adviesgremia in. Met de in werking treding van de wet BRP sluiten de voorzieningen van mGBA daarop één op één aan.</p>
B. Basisregistratie operationeel/technisch gerealiseerd inclusief landelijke voorziening en in beheer.	<p>Basisregistratie GBA is volledig operationeel, inclusief LV.</p> <p>Er loopt een programma ter modernisering van de GBA, met de naam mGBA. Dit programma realiseert: GBA-V, Burgerzakensysteem (kern+aanv.mod.), Nieuw gegevensmodel/Logisch ontwerp (LO).</p> <p>Voor meer informatie: http://www.moderniseringgba.nl/</p> <p>De RNI vormt straks samen met de GBA de Basisregistratie Personen. In 2011 zullen gegevens over niet-ingezetenen geleverd worden via de GBA-V.</p>
C. Basisregistratie is gevuld.	<p>Op voorhand lijkt dit voor de GBA te gelden, ook gezien de periode dat de registratie al functioneerde voordat het een basisregistratie werd. Mogelijk worden gegevens toegevoegd.</p>
D. Relaties/afhankelijkheden/koppelingen met andere basisregistraties zijn werkend.	<ul style="list-style-type: none"> • Afgerond voor GBA <p>In de mGBA en RNI worden (vernieuwde) koppelingen meegenomen.</p>
E. Gebruik van gemeenschappelijke voorzieningen (digikoppeling, digimelding, digilevering)	<p>Niet alles is gerealiseerd, de planning van realisatie is hiervoor weergegeven. Zie ook paragraaf 5.4 voor details.</p>
F. Afnemers zijn aangesloten en de basisregistratie wordt voor de publiekrechtelijk relevante taken gebruikt.	<p>Vanuit de essentiële rol die de GBA in het maatschappelijk verkeer vervult, kan worden aangenomen dat dit grotendeels het geval is.</p> <p>Voor BPR/RNI zullen afnemers nog moeten aansluiten en voor BPR/GBA zullen afnemers hun aansluiting (technisch) moeten wijzigen.</p>

NHR

	registratiehouder	uitvoering door	2010		2011		2012		2013		2014		2015		status <input checked="" type="checkbox"/>		
A.Wetgev./regelgev. afgerond	EZ	EZ													v		
B.Basisregistratie operationeel	EZ	KvK	x	x											v		
C.Basisreg. is gevuld.		KvK	x	x											v		
D.Relaties/afhank/kopp werkend	EZ		x	x	x	x	mGBA/RNI nog te plannen										
E.Gebruik van Gem. Voorz.	EZ	KvK	x	x	x	x											
F.Afn. zijn aangesl. + gebruik	EZ	AFN		x	x	x	x	x	x	x	x	x	x	x			

D.Relaties/afhank/kopp werkend															
NHR-BAG – verbinding															
A.Wetgev./regelgev. afgerond	EZ		is niet nodig												
B.Verbinding operationeel	EZ	KvK		x	x										
C.Verbinding is gevuld		KvK		x	x										
F. Afn. zijn aangesl. + gebruik	EZ	AFN		x	x										
NHR-GBA – verbinding															
A.Wetgev./regelgev. afgerond	EZ														v
B.Verbinding operationeel	EZ	KvK													v
C.Verbinding is gevuld		KvK													v
F. Afn. zijn aangesl. + gebruik	EZ	AFN													v
NHR-mGBA/RNI – verbinding															
A.Wetgev./regelgev. afgerond	EZ		nog te plannen												
B.Verbinding operationeel	EZ	KvK													
C.Verbinding is gevuld		KvK													
F. Afn. zijn aangesl. + gebruik	EZ	AFN													

E.Gebruik van Gem. Voorz.															
NHR – Digikoppeling															
B.Basisregistratie op Digikop	EZ	KvK	x	x											v
NHR – Digimelding															
B.Basisregistratie op Digimelding	EZ	KvK	x	x	x	x	x								
F.Afn. zijn aangesl. + gebruik	EZ	AFN				x	x	x	x	x	x	x	x	x	
NHR – Digilevering															
B.Basisregistratie op Digilevering	EZ	KvK	x	x	x										
F.Afn. zijn aangesl. + gebruik	EZ	AFN				x	x	x	x	x	x	x	x	x	

Toelichting realisatie NHR

NHR	Mijlpalen in periode 2010-2015
A. Wetgeving/regelgeving afgerond	Wet- en regelgeving is afgerond
B. Basisregistratie operationeel/technisch gerealiseerd inclusief landelijke voorziening en in beheer.	Tweede kwartaal 2010 is de verwachting dat de basisregistratie functioneert evenals de landelijke voorziening.
C. Basisregistratie is gevuld.	Het traject nieuwe inschrijvers loopt, de verwachting is dat de vulling op 1 april 2010 circa 95% bedraagt.
D. Relaties/afhankelijkheden/koppelingen met andere basisregistraties zijn werkend.	De GBA koppeling is gerealiseerd en werkt. De BAG-koppeling wordt zoals het er nu naar uitziet medio 2011 gerealiseerd, mits BAG haar planning haalt.
E. Gebruik van gemeenschappelijke voorzieningen (digikoppeling, digimelding, digilevering)	Digikoppeling ligt op planning, dus dat moet 1 juli 2010 draaien. Bij Digimelding bestaat een afhankelijkheid van de stelselcatalogus. Door dat die pas in september 2010 wordt aangepast, zal pas in Q4 2010 of in Q1 2011 op Digimelding worden aangesloten.
F. Afnemers zijn aangesloten en de basisregistraties worden voor de publiekrechtelijk relevante taken gebruikt.	Conform de wet uiterlijk 6 jaar na inwerkingtreding wet, derhalve op 1 juli 2014.

BAG

	registratiehouder	uitvoering door	2010	2011	2012	2013	2014	2015	status
A.Wetgev./regelgev. afgerond	VROM	VROM							✓
B.Basisregistratie operationeel	VROM	KAD							✓
C.Basisreg. is gewuld.		GEM	x	x	x	x			
D.Relaties/afhank/kopp werkend	VROM		geen						✓
E.Gebruik van Gem. Voorz.	VROM	KAD	x	x	x	x			
F.Afn. zijn aangesl. + gebruik	VROM	AFN	x	x	x	x	x	x	

B.Basisregistratie operationeel									
Budgetfinanciering ingevoerd	VROM								✓
Dienstverlening 7x24 uur	VROM	KAD	nog geen planning bekend						

D.Relaties/afhank/kopp werkend									
Geen relaties met andere basisregistraties									

E.Gebruik van Gem. Voorz.									
BAG – Digikoppeling									
B.Basisregistratie op Digikop	VROM	KAD							✓
BAG – Digimelding									
B.Basisregistratie op Digimelding	VROM	KAD	x	x	x				
F.Afn. zijn aangesl. + gebruik	VROM	AFN	x	x	x	x	x	x	
BAG – Digilevering									
B.Basisregistratie op Digilevering	VROM	KAD	x	x	x	x			
F.Afn. zijn aangesl. + gebruik	VROM	AFN	x	x	x	x	x	x	

BAG – (aangepaste regelgeving)	planning onbekend								
A.Wetgev./regelgev. afgerond	VROM	VROM							
B.Basisregistratie operationeel	VROM	KAD							
C.Basisreg. is gewuld.		GEM							
D.Relaties/afhank/kopp werkend	VROM								
E.Gebruik van Gem. Voorz.	VROM	KAD							

Toelichting realisatie BAG

BAG	Mijlpalen in periode 2010-2015
A. Wetgeving/regelgeving afgerond	Wet- en regelgeving is afgerond
B. Basisregistratie operationeel/technisch gerealiseerd inclusief landelijke voorziening en in beheer.	Basisregistratie is operationeel evenals de landelijke voorziening.
C. Basisregistratie is gevuld.	Er is een actieplan en planning opgesteld om met de nodige extra inspanning en druk de BAG in 2010 gevuld te krijgen.
D. Relaties/afhankelijkheden/koppelingen met andere basisregistraties zijn werkend.	BAG neemt niet af van andere basisregistraties, maar investeert wel in het initiëren van verbindingen richting andere basisregistraties
E. Gebruik van gemeenschappelijke voorzieningen (digikoppeling, digimelding, digilevering)	BAG maakt gebruik van de standaarden van Digikoppeling. BAG is klaar voor aansluiting op Digimelding.
F. Afnemers zijn aangesloten en de basisregistratie wordt voor de publiekrechtelijk relevante taken gebruikt.	Conform de in de wetgeving geformuleerde datum voor verplicht gebruik, 1 juli 2011.

BRT

	registratiehouder	uitvoering door	2010	2011	2012	2013	2014	2015	status
A.Wetgev./regelgev. afgerond	VROM	VROM							✓
B.Basisregistratie operationeel	VROM	KAD							✓
C.Basisreg. is gevuld.		GEM							✓
D.Relaties/afhank/kopp werkend	VROM	KAD	x x x x	x x x x		x x x x	x x x x		
E.Gebruik van Gem. Voorz.	VROM		nog te plannen						
F.Afn. zijn aangesl. + gebruik	VROM	AFN	x x x x	x x x x					

B.Basisregistratie operationeel			2010	2011	2012	2013	2014	2015	status
Budgetfinanciering ingevoerd	VROM	KAD							✓
Dienstverlening 7x24 uur	VROM	KAD	niet van toepassing					1	✓

D.Relaties/afhank/kopp werkend			2010	2011	2012	2013	2014	2015	status
BRT-BAG- verbinding									
A.Wetgev./regelgev. afgerond	VROM	VROM	is niet nodig						
B.Verbinding operationeel	VROM	KAD		x x x x					
C.Verbinding is gevuld		KAD		x x x x					
F. Afn. zijn aangesl. + gebruik	VROM	AFN		x x x x					
BRT-BRK – verbinding									
A.Wetgev./regelgev. afgerond	VROM	VROM	is niet nodig						
B.Verbinding operationeel	VROM	KAD	x x x x						
C.Verbinding is gevuld		KAD	x x x x						
F. Afn. zijn aangesl. + gebruik	VROM	AFN	x x x x						
BRT-GBKN – verbinding									
A.Wetgev./regelgev. afgerond	VROM	VROM	is niet nodig						
B.Verbinding operationeel	VROM	KAD				x x x x	x x x x		
C.Verbinding is gevuld		KAD				x x x x	x x x x		
F. Afn. zijn aangesl. + gebruik	VROM	AFN				x x x x	x x x x		

E.Gebruik van Gem. Voorz.			2010	2011	2012	2013	2014	2015	status
BRT – Digikoppeling									
B.Basisregistratie op Digikop	VROM	KAD	nog te plannen						
BRT – Digimelding									
B.Basisregistratie op Digimelding	VROM	KAD	nog te plannen						
F.Afn. zijn aangesl. + gebruik	VROM	AFN							
BRT – Digilevering									
B.Basisregistratie op Digilevering	VROM	KAD	nog te plannen						
F.Afn. zijn aangesl. + gebruik	VROM	AFN							

1. Kaarten worden 2 jaarlijks geupdate en verspreid

Toelichting realisatie BRT

BRT	Mijlpalen in periode 2010-2015
A. Wetgeving/regelgeving afgerond	Afgerond
B. Basisregistratie operationeel/technisch gerealiseerd inclusief landelijke voorziening en in beheer.	Basisregistraties is gereed. Budgetfinanciering is ingevoerd. Dienstverlening 7x24 is niet van toepassing.
C. Basisregistratie is gevuld.	Afgerond
D. Relaties/afhankelijkheden/koppelingen met andere basisregistraties zijn werkend.	Aanvulende wetgevingen zijn niet nodig.
E. Gebruik van gemeenschappelijke voorzieningen (digikoppeling, digimelding, digilevering)	Gebruik gemeenschappelijke voorzieningen moet nog ingepland worden.
F. Afnemers zijn aangesloten en de basisregistratie wordt voor de publiekrechtelijk relevante taken gebruikt.	

BRK

	registratiehouder	uitvoering door	2010	2011	2012	2013	2014	2015	status
A.Wetgev./regelgev. afgerond	VROM	VROM							✓
B.Basisregistratie operationeel	VROM	KAD							✓
C.Basisreg. is gevuld.		KAD							✓
D.Relaties/afhank/kopp werkend	VROM	KAD		x x x x	x x x x	x x x x	x x x x	x x x x	
E.Gebruik van Gem. Voorz.	VROM	KAD		x x x x	x x x x	x x x x	x x x x	x x x x	
F.Afn. zijn aangesl. + gebruik	VROM	AFN							✓

B.Basisregistratie operationeel										
Budgetfinanciering ingevoerd	VROM			x x x x	x x x x					
Dienstverlening 7x24 uur	VROM	KAD	nog geen planning bekend							

D.Relaties/afhank/kopp werkend										
BRK-GBA – verbinding (LO3.7)									1	
A.Wetgev./regelgev. afgerond	VROM	KAD	uit te zoeken							
B.Verbinding operationeel	VROM	KAD		x x x x	gefaseerde aanpassing producten					
C.Verbinding is gevuld		KAD		x						
F. Afn. zijn aangesl. + gebruik	VROM	AFN			x x x x	x x x x	x x x x	x x x x		
BRK-BAG – verbinding									1	
A.Wetgev./regelgev. afgerond	VROM	KAD	uit te zoeken							
B.Verbinding operationeel	VROM	KAD		x x x x	x x x x	aanpassen uitvoerprod.				2
C.Verbinding is gevuld		KAD			x x x x	x x x x				
F. Afn. zijn aangesl. + gebruik	VROM	AFN				x x x x	x x x x	x x x x		
BRK-NHR – verbinding									1	
A.Wetgev./regelgev. afgerond	VROM	KAD	uit te zoeken							
B.Verbinding operationeel	VROM	KAD					x x x x	x x x x		
C.Verbinding is gevuld		KAD						x x x x		
F. Afn. zijn aangesl. + gebruik	VROM	AFN						x x		
BRK-mGBA/RNI – verbinding									1	
A.Wetgev./regelgev. afgerond	VROM	KAD	uit te zoeken							
B.Verbinding operationeel	VROM	KAD						x x x x		
C.Verbinding is gevuld		KAD						x x x x		
F. Afn. zijn aangesl. + gebruik	VROM	AFN						x x		

E.Gebruik van Gem. Voorz.									
BRK – Digikoppeling									
nieuwe ontwikkelingen met digikoppeling									
B.Basisregistratie op Digikop	VROM	KAD	x x x	x x x x	x x x x	x x x x	x x x x	x x x x	x x x x
BRK – Digimelding									
B.Basisregistratie op Digimelding	VROM	KAD		x x x					
F.Afn. zijn aangesl. + gebruik	VROM	AFN			x x x x	x x x x	x x x x	x x x x	
BRK – Digilevering									
B.Basisregistratie op Digilevering	VROM	KAD		x x x					
F.Afn. zijn aangesl. + gebruik	VROM	AFN			x x	x x x x	x x x x	x x x x	x x x x

1. Afhankelijk van financiering door VROM

2. Vernieuwing van de BRK loopt door tot in 2014/2015

Toelichting realisatie BRK

BRK	Mijlpalen in periode 2010-2015
A. Wetgeving/regelgeving afgerond	Afgerond
B. Basisregistratie operationeel/technisch gerealiseerd inclusief landelijke voorziening en in beheer.	Afgerond
C. Basisregistratie is gevuld.	Afgerond
D. Relaties/afhankelijkheden/koppelingen met andere basisregistraties zijn werkend.	Aanpassing van wet en regelgeving dient nog uitgezocht te worden. Verbindingen worden gefaseerd doorgevoerd in de BRK-producten.
E. Gebruik van gemeenschappelijke voorzieningen (digikoppeling, digimelding, digilevering)	In nieuwe koppelingen zal gebruik worden gemaakt van Digikoppeling.
F. Afnemers zijn aangesloten en de basisregistratie wordt voor de publiekrechtelijk relevante taken gebruikt.	Afgerond.

BRV

	registratiehouder	uitvoering door	2010	2011	2012	2013	2014	2015	status
A.Wetgev./regelgev. afgerond	V&W	V&W							✓
B.Basisregistratie operationeel	V&W	RDW							✓
C.Basisreg. is gevuld.		RDW							✓
D.Relaties/afhank/kopp werkend	V&W	RDW							✓
E.Gebruik van Gem. Voorz.	V&W	RDW							
F.Afn. zijn aangesl. + gebruik	V&W	AFN							✓

D.Relaties/afhank/kopp werkend									
BRV-GBA – verbinding									
A.Wetgev./regelgev. afgerond	V&W								✓
B.Verbinding operationeel	V&W	RDW							✓
C.Verbinding is gevuld		RDW							✓
F. Afn. zijn aangesl. + gebruik	V&W	AFN							✓
BRV-NHR – verbinding									
A.Wetgev./regelgev. afgerond	V&W		aanpassing wetgeving niet nodig						
B.Verbinding operationeel	V&W	RDW	planning nnb, mogelijk in de periode 2011, 2012						
C.Verbinding is gevuld		RDW							
F. Afn. zijn aangesl. + gebruik	V&W	AFN							
BRV-BAG – verbinding									
A.Wetgev./regelgev. afgerond	V&W		nvt						
B.Verbinding operationeel	V&W	RDW	nvt						
C.Verbinding is gevuld		RDW	nvt						
F. Afn. zijn aangesl. + gebruik	V&W	AFN	nvt						
BRV-mGBA/RNI – verbinding									
A.Wetgev./regelgev. afgerond	V&W		aanpassing wetgeving niet nodig						
B.Verbinding operationeel	V&W	RDW	afhankelijk van de planning van mGBA/RNI						
C.Verbinding is gevuld		RDW	afhankelijk van de planning van mGBA/RNI						
F. Afn. zijn aangesl. + gebruik	V&W	AFN	afhankelijk van de planning van mGBA/RNI						

E.Gebruik van Gem. Voorz.									
BRV – Digikoppeling									
B.Basisregistratie op Digikop	V&W	RDW							
BRV – Digimelding									
B.Basisregistratie op Digimelding	V&W	RDW							
F.Afn. zijn aangesl. + gebruik	V&W	AFN							
BRV – Digilevering									
B.Basisregistratie op Digilevering	V&W	RDW	planning nnb						
F.Afn. zijn aangesl. + gebruik	V&W	AFN	planning nnb						

Toelichting realisatie BRV

BRV	Mijlpalen in periode 2010-2015
A. Wetgeving/regelgeving afgerond	<ul style="list-style-type: none"> • Wet- en regelgeving is afgerond
B. Basisregistratie operationeel/technisch gerealiseerd inclusief landelijke voorziening en in beheer.	Zowel basisregistratie als landelijke voorziening zijn operationeel en in beheer.
C. Basisregistratie is gevuld.	<ul style="list-style-type: none"> • Basisregistratie is gevuld.
D. Relaties/afhankelijkheden/koppelingen met andere basisregistraties zijn werkend.	Alle relevante verbindingen lijken te zijn gerealiseerd en te functioneren, hier zal nog een controle op plaatsvinden.
E. Gebruik van gemeenschappelijke voorzieningen (digikoppeling, digimelding, digilevering)	De planning van aansluiting en gebruik van digimelding en digilevering is nog niet bekend en zal in 2010 nader worden uitgezocht/ingevuld.
F. Afnemers zijn aangesloten en de basisregistratie wordt voor de publiekrechtelijk relevante taken gebruikt.	<ul style="list-style-type: none"> • Afgerond.

BLAU

	registratiehouder	uitvoering door	2010	2011	2012	2013	2014	2015	status
A.Wetgev./regelgev. afgerond	SZW	SZW	x x x x	x x x x					<input checked="" type="checkbox"/>
B.Basisregistratie operationeel	SZW	UWV	nog te plannen						
C.Basisreg. is gevuld.		UWV	nog te plannen						
D.Relaties/afhank/kopp werkend	SZW								
E.Gebruik van Gem. Voorz.	SZW	UWV							
F.Afn. zijn aangesl. + gebruik	SZW	AFN	nog te plannen						

D.Relaties/afhank/kopp werkend										
BLAU-GBA – verbinding										
A.Wetgev./regelgev. afgerond	SZW								nvt	
B.Verbinding operationeel	SZW	UWV					voor polisadmin		✓	
C.Verbinding is gevuld		UWV					voor polisadmin		✓	
F. Afn. zijn aangesl. + gebruik	SZW	AFN					voor polisadmin		✓	
BLAU-NHR – verbinding										
A.Wetgev./regelgev. afgerond	SZW								nvt	
B.Verbinding operationeel	SZW	UWV	x x x x	x x x x						
C.Verbinding is gevuld		UWV	x x x x	x x x x						
F. Afn. zijn aangesl. + gebruik	SZW	AFN			x x x x					
BLAU-BAG – verbinding										
A.Wetgev./regelgev. afgerond	SZW								nvt	
B.Verbinding operationeel	SZW	UWV	nog niet gepland , evt adressen via meelevering uit GBA							
C.Verbinding is gevuld		UWV								
F. Afn. zijn aangesl. + gebruik	SZW	AFN								
BLAU-mGBA/RNI – verbinding										
A.Wetgev./regelgev. afgerond	SZW								nvt	
B.Verbinding operationeel	SZW	UWV	nog te plannen							
C.Verbinding is gevuld		UWV	nog te plannen							
F. Afn. zijn aangesl. + gebruik	SZW	AFN	nog te plannen							

E.Gebruik van Gem. Voorz.									
BLAU – Digikoppeling									
B.Basisregistratie op Digikop	SZW	UWV	nog te plannen						
BLAU – Digimelding									
B.Basisregistratie op Digimelding	SZW	UWV	nog te plannen						
F.Afn. zijn aangesl. + gebruik	SZW	AFN	nog te plannen						
BLAU – Digilevering									
B.Basisregistratie op Digilevering	SZW	UWV	nog te plannen						
F.Afn. zijn aangesl. + gebruik	SZW	AFN	nog te plannen						

Toelichting realisatie BLAU (opvolger polisadministratie)

BLAU	Mijlpalen in periode 2010-2015
A. Wetgeving/regelgeving afgerond	Inzet is om van een kernset gegevens uit de huidige polisadministratie in de toekomst de Basisregistratie voor Lonen, Arbeidsverhoudingen en Uitkeringen te maken, oftewel BLAU. Wat betreft planning bevindt BLAU zich nog in een pril stadium, omdat deze afhankelijk is van de invoering van de eenduidige loonaangifte (ELOA). De onderstaande toelichting is derhalve de planning gebaseerd op de reeds beschikbare polisadministratie, waarbij wijzigingen ten behoeve van BLAU voor zover mogelijk worden vermeld.
B. Basisregistratie operationeel/technisch gerealiseerd inclusief landelijke voorziening en in beheer.	De polisadministratie is operationeel. Eventuele wijzigingen ten behoeve van BLAU moeten nog worden bepaald.
C. Basisregistratie is gevuld.	De polisadministratie is gevuld. Eventuele wijzigingen ten behoeve van BLAU moeten nog worden bepaald.
D. Relaties/afhankelijkheden/koppelingen met andere basisregistraties zijn werkend.	De verbinding tussen polisadministratie en GBA is operationeel. Eventuele wijzigingen ten behoeve van BLAU moeten nog worden bepaald. De realisatie verbinding met tussen de polisadministratie en NHR is gepland voor levering eind 2011. De realisatie met de BAG is nog niet gepland
E. Gebruik van gemeenschappelijke voorzieningen (digikoppeling, digimelding, digilevering)	Nog niet bekend
F. Afnemers zijn aangesloten en de basisregistraties worden voor de publiekrechtelijk relevante taken gebruikt.	Polisadministratie is operationeel. Eventuele wijzigingen ten behoeve van BLAU moeten nog worden bepaald.

BRI

	registratiehouder	uitvoering door	2010	2011	2012	2013	2014	2015	status
A.Wetgev./regelgev. afgerond	FIN	FIN							✓
B.Basisregistratie operationeel (v1.0)	FIN	BelD							✓
C.Basisreg. is gevuld.		BelD							✓
D.Relaties/afhank/kopp werkend	FIN								✓
E.Gebruik van Gem. Voorz.	FIN	BelD							
F.Afn. zijn aangesl. + gebruik	FIN	AFN							✓

D. Relaties/afhank/kopp. Werkend			2010	2011	2012	2013	2014	2015	status
BRI-GBA – verbinding									✓
A.Wetgev./regelgev. afgerond	FIN								
B.Verbinding operationeel	FIN	BelD							
C.Verbinding is gevuld		BelD							
E.Gebruik van Gem. Voorz.	FIN	BelD							
F. Afn. zijn aangesl. + gebruik	FIN	AFN							
BRI-mGBA – verbinding									
A.Wetgev./regelgev. afgerond	FIN								nvt
B.Verbinding operationeel	FIN	BelD				x			
C.Verbinding is gevuld		BelD				x			
E.Gebruik van Gem. Voorz.	FIN	BelD				x			
F. Afn. zijn aangesl. + gebruik	FIN	AFN				x			
BRI-RNI – verbinding			Nog niet ingepland in meerjarenplanning project						
A.Wetgev./regelgev. afgerond	FIN								nvt
B.Verbinding operationeel	FIN	BelD							
C.Verbinding is gevuld		BelD							
E.Gebruik van Gem. Voorz.	FIN	BelD							
F. Afn. zijn aangesl. + gebruik	FIN	AFN							

E. Gebruik van Gem. Voorz.			2010	2011	2012	2013	2014	2015	status
BRI – Digikoppeling									
B.Basisregistratie op Digikop	FIN	BelD	x	x	x	x	x	x	
BRI – Digimelding									
B.Basisregistratie op Digimelding	FIN	BelD	x	x	x	BRI v1.0			
F.Afn. zijn aangesl. + gebruik	FIN	AFN		x					
BRI – Digilevering									
B.Basisregistratie op Digilevering	FIN	BelD			x	x	x	x	← onderzoek toepasbaarheid
F.Afn. zijn aangesl. + gebruik	FIN	AFN			niet gepland				

Toelichting realisatie BRI

BRI	Mijlpalen in periode 2010-2015
A. Wetgeving/regelgeving afgerond	Wet- en regelgeving zijn afgerond.
B. Basisregistratie operationeel/technisch gerealiseerd inclusief landelijke voorziening en in beheer.	Verstrekking inkomengegevens vindt plaats o.b.v. huidige processen/ systemen In komende BRI versies (vanaf aug. 2010) wordt functionaliteit uitgebreid voor ondermeer terugmelden, attendering, in-/uit onderzoek plaatsen, abonnementservice e.d.
C. Basisregistratie is gevuld.	Afgerond
D. Relaties/afhankelijkheden/koppelingen met andere basisregistraties zijn werkend.	Afgerond
E. Gebruik van gemeenschappelijke voorzieningen (digikoppeling, digimelding, digilevering)	In 2010 zal worden aangesloten op Digikoppeling (in 2010 ten behoeve van terugmelden, in 2011 ten behoeve van verstekken AIG) en Digimelding. In 2011 zal dit in gebruik worden genomen. In 2011 is toepasbaarheidsonderzoek voor gebruik van Digilevering ingepland
F. Afnemers zijn aangesloten en de basisregistratie wordt voor de publiekrechtelijk relevante taken gebruikt.	Gezien de aard van de registratie en partijen die er gebruik van maken is dit per definitie het geval.

WOZ

	registratiehouder	uitvoering door	2010	2011	2012	2013	2014	2015	status
A.Wetgev./regelgev. afgerond	FIN	FIN							✓
B.Basisregistratie operationeel	FIN	GEM							✓
C.Basisreg. is gevuld.		GEM							✓
D.Relaties/afhank/kopp werkend	FIN								
E.Gebru k van Gem. Voorz.	FIN								
F.Afn. zijn aangesl. + gebruik	FIN	AFN	?						✓

B.Basisregistratie operationeel									
Landelijke Voorziening (planning onbekend)									

D.Relaties/afhank/kopp werkend									
WOZ-BRK – verbinding									
A.Wetgev./regelgev. afgerond	FIN								
B.Verbinding operationeel	FIN	GEM	<i>Nog niet conform stelselafspraken</i>						✓
C.Verbinding is gevuld		GEM	<i>idem</i>						✓
F. Afn. zijn aangesl. + gebruik	FIN	AFN	<i>idem</i>						✓
WOZ-GBA – verbinding									
A.Wetgev./regelgev. afgerond	FIN								
B.Verbinding operationeel	FIN	GEM	x	x	x	x	<i>beperkt tot eigen inwoners van gemeente</i>		
C.Verbinding is gevuld		GEM	x	x	x	<i>idem</i>			
F. Afn. zijn aangesl. + gebruik	FIN	AFN	x	x	x	<i>idem</i>			
WOZ-BAG – verbinding									
A.Wetgev./regelgev. afgerond	FIN								✓
B.Verbinding operationeel	FIN	GEM	x	x	x				
C.Verbinding is gevuld		GEM	x	x	x	x			
F. Afn. zijn aangesl. + gebruik	FIN	AFN							
WOZ-NHR – verbinding									
A.Wetgev./regelgev. afgerond	FIN								✓
B.Verbinding operationeel	FIN	GEM	<i>Nog niet conform stelselafspraken</i>						
C.Verbinding is gevuld		GEM	<i>idem</i>						
F. Afn. zijn aangesl. + gebruik	FIN	AFN	<i>idem</i>						
WOZ-mGBA/RNI – verbinding									
A.Wetgev./regelgev. afgerond	FIN								
B.Verbinding operationeel	FIN	GEM	<i>loopt mee in mGBA/RNI traject</i>						
C.Verbinding is gevuld		GEM	<i>idem</i>						
F. Afn. zijn aangesl. + gebruik	FIN	AFN	<i>idem</i>						

E.Gebruik van Gem. Voorz.									
WOZ – Digikoppeling			<i>afhankelijk van LV-WOZ (financiering)</i>						
B.Basisregistratie op Digikop	FIN	GEM							
WOZ – Digimelding			<i>afhankelijk van LV-WOZ (financiering)</i>						
B.Basisregistratie op Digimelding	FIN	GEM							
F.Afn. zijn aangesl. + gebruik	FIN	AFN							
WOZ – Digilevering			<i>afhankelijk van LV-WOZ (financiering)</i>						
B.Basisregistratie op Digilevering	FIN	GEM							
F.Afn. zijn aangesl. + gebruik	FIN	AFN							

Toelichting realisatie WOZ

WOZ	Mijlpalen in periode 2010-2015
A. Wetgeving/regelgeving afgerond	Afgerond
B. Basisregistratie operationeel/technisch gerealiseerd inclusief landelijke voorziening en in beheer.	Bij de WOZ ontbreekt nog een Landelijke Voorziening, momenteel wordt gewerkt aan de opdrachtformulering, financiering en planning daarvan.
C. Basisregistratie is gevuld.	Afgerond
D. Relaties/afhankelijkheden/koppelingen met andere basisregistraties zijn werkend.	Zeker is dat nog niet alles op dit vlak is gerealiseerd, de planning is nog niet in detail beschikbaar en is mede afhankelijk van realisatie andere basisregistraties (BAG en Handelsregister).
E. Gebruik van gemeenschappelijke voorzieningen (digikoppeling, digimelding, digilevering)	Zeker is dat nog niet alles op dit vlak is gerealiseerd, de planning is nog niet in detail beschikbaar en zal na besluitvorming over financiering van de landelijke voorziening WOZ (zomer 2010) worden ingevuld. Bij de realisatie van de Landelijke Voorziening zal maximaal gebruik gemaakt worden van gemeenschappelijke voorzieningen en waar gemeenschappelijke voorzieningen beschikbaar zijn, worden geen eigen voorzieningen ontwikkeld.
F. Afnemers zijn aangesloten en de basisregistratie wordt voor de publiekrechtelijk relevante taken gebruikt.	Het beeld bestaat dat alle relevante afnemers zijn aangesloten en gebruik maken van de WOZ. Mede gezien het belang van de WOZ in de verschillende bedrijfsprocessen. Op dit moment gebeurt dit op basis van periodieke bestandsuitwisseling. De realisatie van de Landelijke voorziening WOZ moet een "stelselconforme" aansluiting van afnemers mogelijk maken.

BGT

	registratiehouder	uitvoering door	2010	2011	2012	2013	2014	2015	status
A.Wetgev./regelgev. afgerond	VROM	VROM	x x x x	x x x x	x x				
B.Basisregistratie operationeel	VROM	KAD	x x x x	x x x x	x x x x				
		GEM PROV EA							
C.Basisreg. is gevuld.				x x x x	x x x x				
D.Relaties/afhank/kopp werkend	VROM			x x x x	x x x x				
E.Gebruik van Gem. Voorz.	VROM	KAD		x x x x	x x x x				
F.Afn. zijn aangesl. + gebruik	VROM	AFN				x x x x	x x x x		

Detailplanning B

Ontwerp	VROM	KAD	x x x x						
Realisatie Land. VZ en interfaces	VROM	KAD		x x x x	x x x x				
Budgetfinanciering ingevoerd	VROM		te bepalen						
Dienstverlening 7x24 uur	VROM	KAD	te bepalen						

D.Relaties/afhank/kopp werkend

BGT-BAG – verbinding									
A.Wetgev./regelgev. afgerond	VROM		x x x x	x x x x	x x				
B.Verbinding operationeel	VROM	GEM	x x x x	x x x x	x x x x				
C.Verbinding is gevuld		GEM		x x x x	x x x x				
F. Afn. zijn aangesl. + gebruik	VROM	AFN				x x x x	x x x x		

E.Gebruik van Gem. Voorz.

BGT – Digikoppeling									
B.Basisregistratie op Digikop	VROM	KAD		x x x x	x x x x				
BGT – Digimelding									
B.Basisregistratie op Digimelding	VROM	KAD		x x x x	x x x x				
F.Afn. zijn aangesl. + gebruik	VROM	AFN				x x x x	x x x x		
BGT – Digilevering									
B.Basisregistratie op Digilevering	VROM	KAD		x x x x	x x x x				
F.Afn. zijn aangesl. + gebruik	VROM	AFN				x x x x	x x x x		

Toelichting realisatie BGT

De planning van BGT is voorlopig, er moeten nog geen verwachtingen op worden gebaseerd.

BRO

	registratiehouder	uitvoering door	2010	2011	2012	2013	2014	2015	status
A.Wetgev./regelgev. afgerond	VROM	VROM	x x x x	x x x x					
B.Basisregistratie operationeel	VROM	TNO	x x x x	x x x x					
C.Basisreg. is gevuld.					x x x x				
D.Relaties/afhank/kopp werkend	VROM	bronh							
E.Gebruik van Gem. Voorz.	VROM	TNO	x x	x x x x					
F.Afn. zijn aangesl. + gebruik	VROM	AFN			x x x x				

Detailplanning A t/m C bekend

Wet BRO gereed			x x x x						
Catalogus versie 1.0 gereed			x x x x	x x x x					
Realisatie landelijke voorziening			x x x x	x x x x					
Uitrol BRO bij bronhouders					x x x x				
Wet BRO van kracht						x			

D.Relaties/afhank/kopp werkend

BRO-NHR – verbinding

A.Wetgev./regelgev. afgerond	VROM		zie boven						
B.Verbinding operationeel	VROM	TNO	x x x x	x x x x					
C.Verbinding is gevuld		bronh			x x x x				
F. Afn. zijn aangesl. + gebruik	VROM	AFN			x x x x				

BRO-GBA – verbinding

A.Wetgev./regelgev. afgerond	VROM		zie boven						
B.Verbinding operationeel	VROM	TNO	x x x x	x x x x					
C.Verbinding is gevuld		bronh			x x x x				
F. Afn. zijn aangesl. + gebruik	VROM	AFN			x x x x				

BRO-RNI/GBA – verbinding

A.Wetgev./regelgev. afgerond	VROM		zie boven						
B.Verbinding operationeel	VROM	TNO	nog te plannen						
C.Verbinding is gevuld		bronh	nog te plannen						
F. Afn. zijn aangesl. + gebruik	VROM	AFN	nog te plannen						

E.Gebruik van Gem. Voorz.

BRO – Digikoppeling

B.Basisregistratie op Digikop	VROM	TNO	x x	x x x x					
-------------------------------	------	-----	-----	---------	--	--	--	--	--

BRO – Digimelding

B.Basisregistratie op Digimelding	VROM	TNO	x x	x x x x					
F.Afn. zijn aangesl. + gebruik	VROM	AFN			x x x x				

BRO – Digilevering

B.Basisregistratie op Digilevering	VROM	TNO	x x	x x x x					
F.Afn. zijn aangesl. + gebruik	VROM	AFN			x x x x				

Toelichting realisatie BRO

BRO	Mijlpalen in periode 2010-2015
A. Wetgeving/regelgeving afgerond	
B. Basisregistratie operationeel/technisch gerealiseerd inclusief landelijke voorziening en in beheer.	Alleen reeds in DINO of BIS opgenomen gegevens worden geconverteerd. Bestuursorganen hoeven niet met terugwerkende kracht hun gegevens aan te leveren, alleen nieuwe gegevens per 1 januari 2013
C. Basisregistratie is gevuld.	Vulling zal ook in 2010/2011 zijn beslag moeten krijgen
D. Relaties/afhankelijkheden/koppelingen met andere basisregistraties zijn werkend.	De status is voor alle koppelingen gelijk. In 2010 worden koppelingen bekeken. In 2011 zal de realisatie plaatsvinden.
E. Gebruik van gemeenschappelijke voorzieningen (digikoppeling, digimelding, digilevering)	Zie planning
F. Afnemers zijn aangesloten en de basisregistratie wordt voor de publiekrechtelijk relevante taken gebruikt.	Zie planning

Bijlage 2 Toelichting stelselvoorzieningen

Digilevering

DigiLevering is gedefinieerd als een combinatie van gemeenschappelijke *voorzieningen* om het ontsluiten van basisregistraties te ondersteunen.

DigiLevering biedt de volgende functies:

- Autorisatieregistratie: generieke voorziening waarin autorisaties voor het gebruik van gegevens uit basisregistraties is vastgelegd
- Abonnementenspecificatie: voorziening waarin afnemers hun abonnementspecificaties kunnen aanvragen en aanpassen
- Enkelvoudige levering: voorziening waarmee afnemers vragen aan één basisregistratie kunnen stellen en beantwoord krijgen
- Samengestelde levering: voorziening waarmee afnemers vragen, waarvoor voor de beantwoording meer dan één basisregistratie moet worden bevroegd, kunnen stellen en beantwoord krijgen
- Abonnementlevering: voorziening die aan afnemers gegevens levert op basis van tussen afnemer en basisregistraties gemaakte leveringsafspraken

Naast het beheer en de beschikbaarstelling van de DigiLevering voorziening worden ondersteunende diensten. Het gaat om:

- Hulp bij aansluiten: afnemers worden ondersteund in het aansluiten bij basisregistraties en/of DigiLevering
- Monitoren markt: het actief monitoren van zowel de vraagkant (waar is behoefte aan? Wat wordt door afnemers al opgepakt/ontwikkeld?) als de aanbodkant (welke services worden ontwikkeld?), zodat hierop kan worden geanticipeerd in de ontwikkeling van DigiLevering- producten en diensten
- Ondersteunen/initiëren nieuwe ontwikkelingen: het, op verzoek van afnemers en registratiehouders dan wel op basis van eigen onderzoek, initiëren van ontwikkeling van nieuwe aanvullende diensten en voorzieningen

Digimelding

DigiMelding maakt het mogelijk om het vermoeden van onjuiste gegevens in een basisregistratie via één centraal punt te melden aan de registratiehouder. Overheidsorganisaties zijn verplicht om gebruik te maken van de gegevens uit de basisregistraties. Daarom is het van essentieel belang dat de authentieke gegevens die in deze registraties zijn opgeslagen, van hoge kwaliteit zijn. Door gebruik van DigiMelding draagt iedere gebruiker eraan bij dat de gegevens in de basisregistraties een zo hoog mogelijke kwaliteit hebben en houden. Digimelding is in beheer bij Logius.

Digikoppeling

DigiKoppeling bestaat uit een standaard voor gegevensuitwisseling en drie voorzieningen.

De voorzieningen zijn:

- DigiKoppeling Gateway, generieke software om gemeenten aan te sluiten op DigiKoppeling gebaseerde ketens;
- DigiKoppeling serviceregister waarin basisregistratiehouders en andere gebruikers van DigiKoppeling hun servicespecificaties kunnen publiceren voor anderen;
- DigiKoppeling compliancy voorziening voor het testen van DigiKoppeling gebaseerde koppelingen.

Digikoppeling is in beheer bij Logius.

Stelselcatalogus

De Stelselcatalogus is de voorziening voor het verkrijgen van inzicht in de structuur van het stelsel van basisregistraties (object- en gegevensdefinities, gegevensstructuren) en de (functionele) gebruiksmogelijkheden (services, berichtstructuren) ervan.

Stelselhandboek

Momenteel heeft elke basisregistratie een eigen informatievoorziening om bronhouders en afnemers te informeren over diensten, afspraken, status, ontwikkelingen, serviceniveaus, releaseplanning, gegevensdefinities, berichtstructuren, enz. De vorm, inhoud en kwaliteit verschilt en is versnipperd. Het is voor afnemers en gebruikers van basisregistraties vaak erg lastig en tijdrovend om de benodigde informatie te verzamelen en in onderlinge samenhang te brengen. Dit geldt in het bijzonder als meer dan één basisregistratie gebruikt wordt.

Om de 13 basisregistraties voor alle 1500 overheidsorganisaties als een samenhangend Stelsel te laten functioneren is een adequate en meer overkoepelende informatievoorziening op Stelselniveau één van de kritieke succesfactoren. Het Stelselhandboek samen met de Stelselcatalogus moet daarin voorzien. Een eerste versie van het stelselhandboek is te vinden op e-overheid.nl.