



ProRail



Snelheidsverhoging 160 km/u

Variant Code 147

Eerste praktische uitwerking



Oprachtgever ir. R.P. van Dijk

Auteur J.F.B. Schrage IPMA-B
Kenmerk 100415/BS/PR - Versie 11

Utrecht, 15 april 2010
vrijgegeven

© 2010, ProRail.

All rights reserved. No part of this edition may be reproduced, stored in an automated database or published in any form or by any mean, electronic or mechanical, including photo-copying and recording, without permission in writing from ProRail. Original maker of this work is Movares Nederland B.V.



Documenthistorie

Versie	Datum (jjmmdd)	Wijzigingen	Auteur
0.1	100117	Initiële versie	J.F.B. Schrage
0.2	100120	Uitbreiding rapport (mat en infra)	J.F.B. Schrage
0.3	100123	Uitbreiding rapport (infra)	J.F.B. Schrage
0.4	100203	Uitbreiding rapport (infra)	J.F.B. Schrage
0.5	100223	Uitbreiding rapport (mat en infra) Review NSR verwerkt Review Jeroen Klinkers Bijlage X toegevoegd (werken in PW)	J.F.B. Schrage
0.6	100303	Uitbreiding rapport (infra - beveiliging) Review Railsystemen verwerkt.	J.F.B. Schrage
0.7	100311	Review Treinbeveiliging verwerkt Review NSR verwerkt (gedeeltelijk)	J.F.B. Schrage
0.8	100314	Uitbreiding rapport – geluidonderzoek	J.F.B. Schrage
0.9	100320	Uitbreiding rapport	J.F.B. Schrage
0.10	100412	Vrijgegeven rapport	J.F.B. Schrage
0.11	100415	Definitief rapport	R.P. van Dijk

Inhoudsopgave

Documenthistorie	2
1 Inleiding	6
1.1 Doel van dit document	6
1.2 Referentiedocumenten	6
2 Uitgangspunten	7
2.1 Basisconcept Infra	7
2.1.1 <i>Waarom Code 147 gebruiken</i>	7
2.1.2 <i>Toepassen van Code 147 voor 160 km/u</i>	7
2.1.2.1 <i>Gevolgen Materieel:</i>	8
2.1.2.2 <i>Gevolgen Infrastructuur:</i>	8
2.1.3 <i>Inrichting van de Infrastructuur</i>	8
2.2 Basisconcept Materieel	9
3 Uitwerking Infra	10
3.1 Algemeen	10
3.1.1 <i>Energievoorziening</i>	10
3.1.2 <i>Baan en Spoorwegbouw</i>	11
3.1.3 <i>Geluid</i>	12
3.1.4 <i>Veiligheidsreizigers op perrons</i>	12
3.1.5 <i>Remweg afstanden in relatie tot remtabellen Infra</i>	12
3.2 Baanvak Weesp – Lelystad	13
3.2.1 <i>Algemeen</i>	13
3.2.2 <i>Baanvakverkenning Muiderberg Aansluiting - Almere Centrum</i>	13
3.2.3 <i>Baanvakverkenning Almere Centrum - Lelystad Centrum</i>	13
3.2.4 <i>Aanvullende opmerkingen</i>	14
3.2.4.1 <i>Waarschuwingsinstallaties</i>	14
3.2.5 <i>Bovenleiding en Energievoorziening</i>	14
3.2.5.1 <i>Bovenleiding</i>	14
3.2.5.2 <i>Energievoorziening</i>	14
3.2.6 <i>Baan en Spoorwegbouw</i>	14
3.3 Baanvak Boxtel – Eindhoven	15
3.3.1 <i>Algemeen</i>	15
3.3.2 <i>Baanvakverkenning Boxtel – Eindhoven</i>	15
3.3.3 <i>Aanvullende opmerkingen</i>	16
3.3.3.1 <i>Emplacementen Liempde, Best, Acht en Eindhoven Beukenlaan</i>	16
3.3.3.2 <i>Waarschuwingsinstallaties</i>	16
3.3.4 <i>Bijzonderheden beveiliging</i>	16
3.3.5 <i>Bovenleiding en Energievoorziening</i>	16
3.3.5.1 <i>Bovenleiding</i>	16
3.3.5.2 <i>Energievoorziening</i>	16
3.3.6 <i>Baan en Spoorwegbouw</i>	17
3.3.7 <i>Veiligheid reizigers</i>	17
3.3.7.1 <i>Tunnel Best</i>	17
3.4 Baanvak Den Haag – Schiphol	17
3.4.1 <i>Algemeen</i>	17
3.4.2 <i>Baanvakverkenning Den Haag – Schiphol</i>	18
3.4.3 <i>Aanvullende opmerkingen</i>	18
3.4.3.1 <i>Waarschuwingsinstallaties</i>	18
3.4.4 <i>Bovenleiding en Energievoorziening</i>	18

3.4.4.1	<i>Bovenleiding</i>	18
3.4.4.2	<i>Energievoorziening</i>	18
3.4.5	<i>Baan- en Spoorwegbouw</i>	19
3.5	<i>Baanvak Amsterdam – Utrecht</i>	19
3.5.1	<i>Algemeen</i>	19
3.5.2	<i>Baanvakverkenning Amsterdam – Utrecht</i>	19
3.5.3	<i>Aanvullende opmerkingen</i>	19
3.5.4	<i>Bijzonderheden beveiliging</i>	20
3.5.4.1	<i>ERTMS</i>	20
3.5.5	<i>Bovenleiding en Energievoorziening</i>	20
3.5.5.1	<i>Bovenleiding</i>	20
3.5.5.2	<i>Energievoorziening</i>	20
3.5.6	<i>Baan en Spoorwegbouw</i>	21
3.6	<i>Onderhoudsaspecten</i>	21
3.6.1	<i>Uitgangspunten voor berekening toename van onderhoudskosten</i>	21
3.6.2	<i>Conclusies</i>	21
3.7	<i>Operationeel Beheer</i>	22
4	Uitwerking Materieel	23
4.1	<i>ATB Fase 3</i>	23
4.1.1	<i>Wijzigingen in de ATB Fase 3 kast</i>	23
4.1.2	<i>Algemene opmerking t.a.v. wijzigingen aan ATB Fase 3 modules</i>	23
4.2	<i>ATB Fase 4 en nieuwere (Alstom) systemen</i>	23
4.2.1	<i>Aanpassing in het materieel(cabinesignalering)</i>	24
4.2.2	<i>Wijzigen van de parameterlijst.</i>	25
4.2.3	<i>Wijzigen van de software in de modules.</i>	25
4.2.4	<i>Wijziging bij systemen met <u>parameterpluggen</u></i>	25
4.2.5	<i>Wijziging bij systemen met <u>parameterbestanden</u></i>	25
4.3	<i>ATB V (Bombardier)</i>	26
4.3.1	<i>Wijzigen van de software.</i>	26
4.3.2	<i>Invoering als onderdeel van software-update van het materieel.</i>	26
4.4	<i>ATB E (Leverancier onbekend - vooralsnog Lloyds)</i>	26
5	Kostenraming	28
6	Planning	29
7	Risicomatrix	30
	Colofon	31

Bijlagen:***Bijlage I - Rood/blauw wijziging ATB Fase 3 kasten******Bijlage II - Overzicht ATB systemen in het materieel******Bijlage III – Schematische weergaven van de baanvakken******Bijlage IV - Beknopte Planning op hoofdlijnen (concept)***



Bijlage V - Werken in veiligheidsklasse PW bij van 160 km/u

Bijlage VI- Inputcijfers kostenprognose SPA Bedrijfsmodel

Bijlage VII – Herdefinitie Code 147 gebruiken

Bijlage VIII – Opties

Bijlage IX – Raming ATB 160 met Code 147

Bijlage X – Risicomatrix

1 Inleiding

1.1 Doel van dit document

In de brief van het ministerie met kenmerk V&W/DGMO-2009/8599 d.d. 29 september 2009, is aan de sector gevraagd aan te tonen dat de gekozen oplossing met ATB code 147 maakbaar en uitvoerbaar is binnen de door de overheid gegeven financiële kaders en waarbij een snelle uitvoering haalbaar is.

Dit document heeft als doel de haalbaarheid te beschrijven van een snelheidsverhoging naar 160 km/u met Automatische Treinbeïnvloeding, inclusief detaillering van tijd en geld en mogelijke invoeringsscenario's.

Het betreft een snelheidsverhoging op 4 baanvakken:

1. Weesp – Lelystad (Bijlage III - 1)
2. Boxtel – Eindhoven (Bijlage III - 2)
3. Den Haag - Schiphol (Bijlage III - 3)
4. Amsterdam – Utrecht (Bijlage III - 4)

Dit rapport beperkt zich tot onderzoek naar de haalbaarheid van het gebruik van variant ATB Code 147 als een extra snelheidstrap, binnen de bestaande ATBEG functionaliteit. De gevolgen van de snelheidsverhoging naar 160 km/u, op de dienstregeling en of het spoorgebruik is niet uitgewerkt in deze rapportage.

De in dit rapport onderzochte situatie is die van het materieel en de infrastructuur in het eerste kwartaal van 2010. Vanwege het niet aanwezig zijn van definitieve ontwerpen, is geen rekening gehouden met toekomstige projecten waarbij de bestaande infrastructuur wordt aangepast.

1.2 Referentiedocumenten

- [1] Consequenties snelheidsverbetering 160 km/u onder ATB code 147,
Railsystemen, Memo (concept v 1.1), Steven de Sterke; d.d. 03 maart 2010.
- [2] Geluidonderzoek snelheidsverhoging naar 160 km/u op 4 baanvakken,
dBvision, Memo PRO043-01-05kl; d.d. 10 maart 2010.
- [3] Consequenties snelheidsverbetering 160 km/u;
Movares, Adviesnota TES-PW-100007238 versie 1.2; d.d. 14 maart 2010.

2 Uitgangspunten

2.1 Basisconcept Infra

Binnen het ATBEG systeem verschillende mogelijkheden om een snelheidsverhoging naar 160 km/u (ATB¹⁶⁰) mogelijk te maken op basis van de “vrije” Code 147, te weten:

1. Herdefinitie van de bestaande ATB Codes;
2. Toepassen van Code 147 voor 160 km/u.

Beide zijn technisch uitvoerbaar. Echter mogelijkheid 1 is gezien de hoge kosten geen echt alternatief. Voor de begripsvorming is deze variant wel uitgelegd in bijlage VII. Mogelijkheid 2 is de beste oplossing voor zowel de aanpassing in het Materieel maar ook voor de Infrastructuur en is uitgangspunt voor deze “Eerste praktische uitwerking”.

Noot:

De feitelijke hoogste snelheid ATB¹⁶⁰ bedraagt bij:

- ATBEG: 160 km/u + 5 km/u + 2% onnauwkeurigheid van de gemeten snelheid.

2.1.1 Waarom Code 147 gebruiken

Bij invoering van ATBEG is een reservecode gereserveerd voor een nog nader toe te kennen snelheid. Deze Code 147 is nu gekoppeld is aan een snelheidsplafond van 80 km/u. Dit kan relatief eenvoudig gewijzigd worden voor bewaking van het 160 km/u snelheidsplafond.

De toepassing van Code 147 is nog niet operationeel gemaakt in de bestaande infrastructuur. Bij de ontwikkeling van de elektronische codegever in 2005 is echter wel rekening gehouden met de invoering van Code 147. De ontwikkelde elektronische codegever is universeel; door middel van een codeplaatje, op het relais en op het plugbord, is elke gewenste en bekende ATB code in te stellen, zo ook Code 147.

Deze elektronische codegever is vrijgegeven voor gebruik en is één op één uitwisselbaar met de oude elektromechanische codegever. De elektronische codegever is snel leverbaar en direct te plaatsen.

2.1.2 Toepassen van Code 147 voor 160 km/u

Bij het toepassen van Code 147 voor 160 km/u wordt ATB¹⁶⁰ direct gekoppeld aan Code 147 met een snelheidsplafond van 160 km/u. Daarvoor hoeft slecht één codegebied anders te worden gedefinieerd. Daarmee krijgt de code-/snelheidstabel de volgende invulling:

Bestaande situatie	Nieuw situatie (160)
<i>Niet aanwezig</i>	<ul style="list-style-type: none">• Code 147 = 160 km/u
<ul style="list-style-type: none">• Code 96 = 140 km/u	<ul style="list-style-type: none">• Code 96 = 140 km/u
<ul style="list-style-type: none">• Code 120 = 130 km/u	<ul style="list-style-type: none">• Code 120 = 130 km/u
<ul style="list-style-type: none">• Code 147 = 80 km/u	
<ul style="list-style-type: none">• Code 180 = 80 km/u	<ul style="list-style-type: none">• Code 180 = 80 km/u
<ul style="list-style-type: none">• Code 220 = 60 km/u	<ul style="list-style-type: none">• Code 220 = 60 km/u
<ul style="list-style-type: none">• Geen code = 40 km/u	<ul style="list-style-type: none">• Geen code = 40 km/u

2.1.2.1 Gevolgen Materieel:

Al het materieel moet omgebouwd worden naar de nieuwe situatie. In de ATB Fase 3 kasten is voor Code 147 wel codeherkenning aanwezig maar geen snelheidsbewaking. De toekenning van Code 147 aan de snelheid 160 km/u heeft als gevolg dat circa de helft van alle ATB Fase 3 kasten (173) een ingrijpende wijziging moeten ondergaan. Dit betreft circa 8 procent van alle in het materieel aanwezige ATB kasten. De overige ATB Fase 3 kasten (200 stuks) kunnen door een beperkte wijziging, eenvoudig worden aangepast. Zie bijlage I voor een nadere uitleg van deze wijzigingen in de ATB Fase 3 kast.

Voor alle overige ATB kasten (niet Fase 3) van de leveranciers Alstom, Bomardier en Lloyds, betreft deze uitbreiding een softwarewijziging en in vrijwel alle gevallen een wijziging in de cabinesignalering. Het betreft hier ca. 1800 kasten. Voor deze systemen moet de software (firmware) en de parameters aangepast worden. Zie voor een nadere, uitleg over de verschillende systemen, respectievelijk par. 4.2, 4.3 en 4.4.

2.1.2.2 Gevolgen Infrastructuur:

Alleen de vier baanvakken waar een snelheidsverhoging wordt beoogd, zullen moeten worden aangepast. Waar 160 km/u wordt gereden moeten de nieuw codegevers voor Code 147 worden aangebracht. Naast inbouw van Code 147 dient de infrastructuur te voldoen aan de voorwaarden om 160 km/u te kunnen rijden, zoals bogen, wissels, remwegafstanden, bovenleiding, stroomvoorziening e.d.

Het concept van ATB in de jaren '60 was geënt op mechanische codegevers in de Infrastructuur en elektromechanische ATB kasten in het materieel zoals deze nu nog steeds aanwezig zijn. Verondersteld werd dat bij deze elektromechanische codegevers in de infrastructuur, slijtageproblemen zouden ontstaan, waardoor een naastliggende hogere code zou kunnen worden gegenereerd waardoor een veiligheidsprobleem kan ontstaan. Echter met de huidige beschikbare elektronische codegevers (SIL4 ontwerp) zijn deze slijtageproblemen niet meer aanwezig.

2.1.3 Inrichting van de Infrastructuur

De snelheid op de genoemde baanvakken bedraagt 140 km/u met uitzondering van het baanvak Schiphol - Den Haag waar nu al 160 km/u wordt gereden.

Hoewel de infrastructuur van alle vier baanvakken ontworpen is voor 160 km/u moet rekening worden gehouden dat deze nu niet meer voldoet aan de huidige voorschriften en dienstregeling. Daarnaast zijn inzichten en uitgangspunten over het rijden met een hogere snelheid in de loop van de jaren gewijzigd. De baanvakken zijn, voor zover niet strikt noodzakelijk, hier niet op aangepast.

De baanvakken zijn in dienst gesteld volgens bijgaand overzicht.

- Weesp- Almere; in dienst 1987
- Almere – Lelystad; in dienst 1988

- Schiphol – Leiden; in dienst 1981
- Leiden – Den Haag; in dienst 1996 (vier-sporigheid)

- Boxtel – Eindhoven; in dienst 2002 (vier-sporigheid)

- Amsterdam – Utrecht; in dienst 2007 (vier-sporigheid)



Uitgangspunt is dat de snelheidsverhoging naar 160 km/u, wordt doorgevoerd tussen de projectgrenzen van de genoemde baanvakken, waar nu al met een baanvaknelheid van 140 km/u mag worden gereden en op basis van bestaande regelgeving. .

Op gedeelten waar nu een snelheidsbeperking van toepassing is ten opzichte van de baanvaknelheid, zal deze in principe van kracht blijven. Op stations waar intercitytreinen normaal stoppen zal de doorrijnsnelheid niet worden verhoogd.

2.2 Basisconcept Materieel

Het basisconcept voor ATB¹⁶⁰ in het materieel is dat al het materieel op baanvakken kan en mag rijden, waar een snelheid van 160 km/u is toegestaan. Dit heeft tot gevolg dat het hele materieelpark van alle vervoerders, uitgerust moet zijn met Code147 herkenning en de bijhorende snelheidsbewaking. Dit geldt voor al het materieel in Nederland met een geldig inzetcertificaat. Momenteel betreft het 1760 ATB kasten (gegevens ATB Vv).

In deze rapportage is rekening gehouden dat de wijziging in het materieel een hoger aantal ATB kasten omvat in verband met instroom van nieuw materieel. De verwachting is dat het aantal materieeleenheden zal toenemen tot minstens 2200 ATB kasten. In bijlage II wordt een opsomming gegeven van het materieel en type ATB dat aanwezig is.

Met materieeleigenaren en vervoerders moeten duidelijke afspraken gemaakt worden over welk materieel in deze ombouw zitten. Uitgangspunt is dat het inzetcertificaat moet zijn afgegeven op uiterlijk 1 januari 2012.

Per type ATB zijn de ombouwmogelijkheden verschillend. In hoofdstuk 4 wordt aangegeven wat de mogelijkheden en risico's zijn per ATB systeem.

3 Uitwerking Infra

3.1 Algemeen

In dit hoofdstuk wordt voor alle baanvakken omschreven, op welke deel van het baanvak de snelheid verhoogd kan worden tot 160 km/u. Vanuit een railverkeerstechnisch oogpunt is gekeken naar de gevolgen van deze snelheidsverhoging. Daarbij is geen rekening gehouden met nieuwe- en of samenlopende projecten. Slechts in een enkel geval is een verwijzing gemaakt naar een ander project waar de gevolgen al van bekend zijn.

Uitgangspunt bij deze beoordeling is de huidige geldende regelgeving. Daarnaast wordt de snelheidsverhoging naar 160 km/u alleen beoordeeld op die baanvakgedeelten waar nu al een baanvaksnelheid van 140 km/u geldt.

Op genoemde baanvakken zijn alle sporen, met uitzondering van Den Haag - Schiphol, in beide richtingen berijdbaar. De snelheidsverhoging naar 160 km/u is voor alle sporen voor beide rijrichtingen beoordeeld.

In aansluiting op de railverkeerstechnische aspecten wordt voor elk baanvak beknopt omschreven wat de gevolgen van de snelheidsverhoging zijn voor achtereenvolgens de aspecten:

- Seinwezen
- Bovenleiding en Energievoorziening
- Baan en Spoorwegbouw
- Geluid
- Veiligheid reizigers

In de bijlage III is een schematische voorstelling gegeven per baanvak. Alle rode borden zijn nieuw te plaatsen elementen. De zwarte borden zijn de al aanwezige borden, die voorsnog op de huidige plaatsen blijven staan. De rode lijn geeft het baanvakgedeelte aan waar 160 km/u gereden kan gaan worden. Hierbij is in deze presentatie geen rekening gehouden met aanzet- of afremafstanden.

3.1.1 Energievoorziening

Op basis van de beschikbare materieelkarakteristieken kan worden gesteld dat het maximale stroomverbruik van een trein na het bereiken van een snelheid van 140 km/u afneemt. In het gebied tussen 140 km/u en 160 km/u zal de maximale stroomafname dus afnemen.

Resultaat hiervan is dat de versnelling in dat gebied minder wordt en de trein er daardoor langer over doet om op een bepaalde snelheid te komen. Een trein die harder dan 140 km/u gaat rijden heeft dus geen hogere stroomopname, maar neemt wel over een langere periode stroom op uit het bovenleidingnet.

Hierdoor gaat de thermische belasting van het onderstation een rol spelen. Indien deze voor lagere tijd aanhoudt, hiermee wordt in een normale bedrijfsvoeringsituatie al rekening gehouden, zal de thermische beveiliging in het onderstation geactiveerd kunnen worden waardoor het onderstation uitvalt.

Bij een netanalyse wordt van het onderstation een belastingduurkromme (BDK) gemaakt. In deze belastingduurkromme is te zien wat de belastbaarheid van het onderstation is en

wat de te verwachten belasting door de vervoersvraag zal zijn. De belasting dient lager te zijn dan de belastbaarheid.

Op basis van de BDK's is voor alle onderstations op de vier trajecten een inventarisatie gemaakt van mogelijke knelpunten. De netanalyse is berekend op basis van de BUP2007.

Daarnaast zijn de bovenleidingsspanningen beschouwd op basis van het berekende spanningsprofiel in de netanalyse van de BUP2007. De bovenleidingsspanning daalt naarmate er vermogen wordt afgenomen. Op basis van de spanningsprofielen is een inschatting gemaakt van mogelijke knelpunten.

Bij deze beoordeling is uitgegaan van het NSR materieel t.w.:

- VIRM
- ICM
- Elok 16/17/1800

In de volgende paragrafen zijn deze knelpunten per baanvak aangegeven en wordt tevens een inschatting gemaakt van de noodzakelijke aanpassingen.

3.1.2 Baan en Spoorwegbouw

Alle wissels op de genoemde baanvakken zijn minimaal geschikt om met 160 km/u + marge rechtdoorgaand te worden bereden. Dit is gebaseerd op de toegepaste spoorconstructie en het ontwerpvoorschrift. Daarbij is uitgegaan van de TSI CR voor categorie vervoer IV-M. Deze norm geldt voor baanvaksnelheden t/m 200 km/u. Vanuit de spoorconstructie zijn er geen risico's indien een wissel met bv. 180 km/u wordt bereden in plaats van 160 km/u.

Er geldt echter een beperking in het ontwerp van de 1:15 wissels. De toegepaste conventionele 1:15 wissels zijn uitgevoerd met slechts één aandrijfpunt (en dus 1 wisselsteller) per tong(beweging). Naarmate het wissel met een hogere snelheid bereden wordt neemt de schampkracht toe. Daarom heeft ProRail in het verleden besloten om bij snelheden boven de 160 km/u te zorgen voor een minder kritische doorrijdwijdte ter voorkoming van het aanrijden van de afliggende tong. Dit is bij de nieuwe generatie wissels 1:15 bereikt door een 2^e steller toe te voegen waardoor een voldoende grote doorrijdwijdte gegarandeerd is.

Bij invoering van 160 km/u op genoemde baanvakken dient een modificatie te worden doorgevoerd op de 1:15 wissels. Hierbij valt te denken aan toepassen van een tweede wisselsteller of een stijvere tong. Nader onderzoek naar de meest effectieve oplossing is nodig, vereiste doorlooptijd +/- 1 jaar.

Per baanvak wordt aangegeven hoeveel wissels hiervoor in aanmerking komen.

Noot:

Vanwege de relatief lange en slappe tong ontstaat hierdoor een kans op een te grote maat voor vrije wielpassage (= te kleine doorrijdwijdte tussen afliggende tong en aanslagspoorstaaf). Dit kan leiden tot het aanrijden (schampen) van de afliggende tong. Door de hiermee gepaard gaande schampkracht die een eerste wiel dan op de afliggende tong uitoefent kan de tong gaan zwabberen en het wissel uit controle brengen. In een extreme situatie en hele grote kracht zou het wissel niet alleen uit controle kunnen raken maar zou ook de aanliggende tong nog ontgrendeld worden. Dan ontstaat een gevaarlijke situatie (ontsporingrisico) bij het van voor naar achter berijden van het wissel omdat de aanliggende tong kan gaan openliggen.

Om met 160 km/u te kunnen rijden moeten de wissels op alle plaatsen voldoen aan het huidige ontwerpvoorschrift. Afwijkingen van het ontwerp kunnen voorkomen als gevolg van een tussentijdse aanpassing.

Een al bekende oorzaak van afwijking is dat de toegepaste strijkgeregels van de 1:9 wissels korter zijn dan in het oorspronkelijk ontwerp van deze wissels is bepaald. Dit is een bezuinigingsmaatregel uit het verleden. Hierdoor is de inloophoek van de strijkgeregels groter, wat leidt tot grote aanrijdkrachten van de strijkgregel.

Bij snelheidsverhoging naar 160 km/u worden deze krachten te groot in termen van comfort in de trein en slijtage van de strijkgregel. Een modificatie van de 1:9 wissels op de baanvakken is noodzakelijk. Deze aanpassing bestaat uit het aanbrengen van langere strijkgeregels op deze wissels.

Bij kunstwerken over het spoor is rekening gehouden dat de eventuele aanwezige ontsporingsgeleiding moet worden verlengd als gevolg van de hogere snelheid. Algemeen zullen ook alle schouwpaden ca. 25 cm verder van het spoor komen te liggen

3.1.3 Geluid

De toets op geluid is voor de vier baanvakken uitgevoerd ten aanzien van de vanaf 2011 verwachte wettelijke geluidproductieplafonds (GPP's). Het rapport [2] laat zien dat de snelheidsverhogingen op zichzelf, zonder verdere groei, geen overschrijdingen van de GPP's opleveren. De snelheidsverhoging leidt er wel toe dat de beschikbare geluidruimte deels opgebruikt wordt, waardoor in de toekomst minder groei mogelijk is zonder een GPP-overschrijding.

Indien de huidige wetgeving uitgangspunt blijft voor de realisatiefase van dit project, kan de bovenstaande conclusie gehandhaafd blijven omdat ook onder de huidige wet de geluidtoename te gering is om een "wijziging van een spoorweg" in de zin van de Wet geluidhinder te veroorzaken.

3.1.4 Veiligheidsreizigers op perrons

Voor de snelheidsverhoging naar 160 km/u zijn geen bijzondere aanpassingen vereist aan de constructie van de perrons. In paragraaf 2, artikel 4, lid 2 van de Regeling hoofdspoorweginfrastructuur staat het volgende beschreven:

- *"Er worden geen reizigersperrons aangebracht langs sporen waar een hogere passeersnelheid dan 160 km/u is toegestaan."*

Mogelijk moeten voorzieningen aangebracht worden als extra attentie voor de reizigers. In deze rapportage is het baanvak Den Haag – Schiphol als referentie gebruikt. In de raming is een klein bedrag opgenomen voor het aanbrengen van deze extra markeringen en of beperkt verplaatsen van perronoutillage elementen.

3.1.5 Remweg afstanden in relatie tot remtabellen Infra

De huidige voorschriften (AV132) geven voor 160 km/u tot stop een remwegafstand aan van minstens 1.355 meter (= 1.150 basis + 205 meter ATB toeslag). Daarnaast dient ook rekening gehouden te worden met de seinlasafstand en hellingspromillage op- of aflopend. Daardoor kan de remwegafstand afwijken van de genoemde standaard van 1.355 meter.

3.2 Baanvak Weesp – Lelystad

3.2.1 Algemeen

Tijdens het ontwerp en bouw van dit baanvak is de “vrije baan” geschikt gemaakt voor het rijden met 160 km/u. Dit baanvak is in twee delen gebouwd en in dienst genomen.

Het totale baanvak Weesp – Lelystad is verdeeld in de twee volgende baanvakken:

1. Muiderberg Aansluiting - Almere Centrum; in dienst 1987
2. Almere Centrum - Lelystad Centrum; in dienst 1988

In Almere Centrum bedraagt de doorrijnsnelheid maximaal 80 km/u. Er wordt vanuit gegaan dat alle treinen stoppen in Almere Centrum.

3.2.2 Baanvakverkenning Muiderberg Aansluiting - Almere Centrum

Het baanvak wordt begrensd door:

- de inrijdseinen te Muiderberg Aansluiting (sein 144 en 146 op km. 2.589)
- de inrijdseinen te Almere Centrum (sein 222 en 224 op km. 14.400).

Als geen rekening wordt gehouden met aanzet- en afremafstand kan op dit baanvakdeel over een afstand van circa **11,7** km met 160 km/u worden gereden.

Binnen dit gebied gelden de volgende snelheidsbeperkingen:

- Rijrichting Weesp - Almere Centrum
Bij nadering van Almere Centrum geldt een snelheidsbeperking van 130 km/u vanaf de laatste blokseinen (sein 210 en 212 op km. 13.240). Dit is een seintechnische beperking, in verband met de seinafstand van de seinen 210 en 212 tot de inrijdseinen 222 en 224, die onvoldoende is voor een remming van 140 km/u tot stop. Vanaf de inrijdseinen van Almere Centrum geldt een snelheidsbeperking van 80 km/u of lager, afhankelijk van de ingestelde rijweg.
- Rijrichting Almere Centrum - Weesp
Uitrijdend uit Almere Centrum geldt voor het rechterspoor een snelheidsbeperking van 80 km/u tot het eerste bloksein (sein 218 op km. 14.245). Dit is een seintechnische beperking, in verband met de seinafstand van sein 218 tot het volgende sein, die onvoldoende is voor een remming van 140 km/u tot stop. Vanaf de inrijdseinen van Muiderberg Aansluiting geldt een snelheidsbeperking van 110 km/u of lager, afhankelijk van de ingestelde rijweg.

3.2.3 Baanvakverkenning Almere Centrum - Lelystad Centrum

Het baanvak wordt begrensd door:

- de inrijdseinen te Almere Centrum (sein 244 en 246 op km. 15.910).
- de inrijdseinen te Lelystad Centrum (km. 39.135).

Als geen rekening wordt gehouden met aanzet- en afremafstand kan op dit baanvakdeel over een afstand van circa **23,6** km met 160 km/u worden gereden.

Binnen dit gebied gelden de volgende snelheidsbeperkingen:

- Rijrichting Almere Centrum - Lelystad
Vanaf de inrijdseinen van Lelystad Centrum (sein 304 en 306, km. 39.135) geldt een snelheidsbeperking van 80 km/u of lager, afhankelijk van de ingestelde rijweg.
- Rijrichting Lelystad - Almere Centrum
Vanaf de inrijdseinen van Almere Centrum geldt een snelheidsbeperking van 80 km/u.

3.2.4 Aanvullende opmerkingen

3.2.4.1 Waarschuwingsinstallaties

Op het baanvak staan op km 25,8, 32,8 en 35,7 waarschuwingsinstallaties (WUBO's). Deze installaties zijn bedoeld voor gegarandeerde waarschuwing als men in Persoonlijke Waarneming (PW) werkzaamheden uitvoert (zie bijlage V). Beleid is deze installaties te saneren. Er worden daarom geen wijzigingen aangebracht in deze installaties. Indien een wijziging noodzakelijk is, zal de betreffende installatie direct worden gesaneerd.

3.2.5 Bovenleiding en Energievoorziening

3.2.5.1 Bovenleiding

De bovenleiding voor dit baanvak is in 1987/1988 ontworpen voor 160 km/u. Het bovenleidingsysteem is van het type DAB. Vanuit het systeem zijn geen beperkingen voor de beoogde snelheidsverhoging.

In afwijking op de "vrije baan" is op het emplacement van Almere-Oostvaarders destijds een 'klassiek vast' bovenleidingsysteem ontworpen en gebouwd, geschikt tot 140 km/u. Door aangepaste normen en een andere dienstregeling dan destijds, is een aanpassing van het bovenleiding systeem op dit emplacement vereist. Daarnaast moeten zijdelings inkomende draden bij wissels en spaninrichtingen worden gecorrigeerd. Ook moeten een aantal hoogte variaties worden opgelost.

3.2.5.2 Energievoorziening

In de onderstaande tabel zijn de onderstations weergegeven waarvan op basis van de belastingduurkromme kan worden gesteld dat er een knelpunt ontstaat indien de baanvaknelheid wordt verhoogd naar 160 km/u.

Onderstation	Mogelijk knelpunt	Oplossing
Weesp	Ja, trafo 1700 A	Verzwarend trafo *)
Almere West	Nee	
Hoge Vaart	Ja, trafo 1700 A	Verzwarend trafo *)
Almere Oost	Ja, trafo 1500 A	Verzwarend trafo *)
Lelystad Zuid	Nee	
Lelystad Noord	Nee	
Op 7 km	Spanning bovenleiding onder de norm	Ombouw SS Pampuspad naar OS *)
Op km 27-33	Spanning bovenleiding <u>mogelijk</u> onder de norm	Ombouw SS Lage Vaart of SS Knardijk naar OS *)

*) Deze posten dienen ook bij handhaving van 140 km/u te worden uitgevoerd

3.2.6 Baan en Spoorwegbouw

Op dit baanvak moet tengevolge van de opmerkingen in paragraaf 3.1.2, het probleem met flexibiliteit in de wisseltong (wissels 1:15) en het probleem met de strijkegels en strijkegelstoelen, rekening gehouden worden dat de volgende wissels aangepast moeten worden:

Locatie	Aantal 1:9 wissels	Aantal 1:15 wissels
Almere-Oostvaarders	4	4
Almere Muziekwijk Oost	-	4
Lelystad Zuidzijde	-	
Totaal	4	8

Tussen km 19.8 en 20.3 (Almere Buiten) is de overgangshelling niet gekoppeld aan de overgangsboog. Er is een verloop in verkanting ter plaatse van perron. Een gedeelte van het spoor is met regelbare bevestiging of ingegoten spoor op tunneltje. Onderzocht wordt op welke wijze dit probleem kan worden opgelost.

Tussen km 21.2 en 22.9 (Almere-Oostvaarders) treedt abrupte ruk op (boog zonder overgangsboog). Deze situatie voldoet niet aan de uitzonderingswaarde. Er zijn weinig correctiemogelijkheden i.v.m. aanwezigheid van wissels. Er is verloop in de verkanting ter plaatse van het perron. Een gedeelte van het spoor is met regelbare bevestiging of ingegoten spoor op tunneltje. Onderzocht wordt op welke wijze dit probleem kan worden opgelost.

Bij een verhoging van de snelheid naar 160 km/u komen veel overgangsbogen op de uitzonderingswaarde te liggen. Onderzocht moet worden of optimalisatie mogelijk is.

3.3 Baanvak Boxtel – Eindhoven

3.3.1 Algemeen

Het baanvak Boxtel - Eindhoven is in 2004 als 4-sporig baanvak in dienst genomen. Het baanvak wordt door de meeste intercitytreinen zonder tussenstops bereden. Uitgangspunt is daarom dat voor zover mogelijk in de bestaande situatie, over de volle baanvaklengte met 160 km/u gereden zal worden.

3.3.2 Baanvakverkenning Boxtel – Eindhoven

Het baanvak wordt begrensd door:

- de inrijdseinen te Boxtel (sein 1200 en 1202 op km. 40.280 resp. 1204 en 1206 op km. 40.526)
- de inrijdseinen te Eindhoven (sein 20, 22, 24, 26 en 28 op km. 58.336).

Als geen rekening wordt gehouden met aanzet- en afremafstand kan op dit baanvakdeel over circa **16,4** (richting Eindhoven) resp. **17,2** (richting Boxtel) km met 160 km/u worden gereden.

Binnen dit gebied gelden de volgende snelheidsbeperkingen:

- Rijrichting Boxtel - Eindhoven
Bij nadering van Best geldt voor het meest rechtse spoor (A) een snelheidsbeperking van 80 km/u van km. 46.700 tot km. 47.605. Deze beperking wordt veroorzaakt door de aanwezig van een slechte bovenbouwconstructie. (Probleem met spoorverzakking bij overgang van een betonplaat naar aardebaan).
Vanaf de seinen 1002, 1004, 1006 en 1008 op km. 57.130 bij Eindhoven Beukenlaan geldt een snelheidsbeperking van 80 km/u.
- Rijrichting Eindhoven - Boxtel
Voor het uiterst linkser spoor geldt vanaf sein 1310 (km 47.610) tot km 46.900 een snelheidsbeperking van 80 km/u. (dit is het zelfde A-spoor als boven genoemd).

3.3.3 Aanvullende opmerkingen

3.3.3.1 Emplacementen Liempde, Best, Acht en Eindhoven Beukenlaan

Over deze emplacementen kan momenteel rechtdoor met 140 km/u worden gereden. Deze snelheid kan worden verhoogd tot 160 km/u. Via de verschillende wisseloverlopen geldt een maximumsnelheid van 80 km/u. Met de bestaande seinplaatsing kan, bij overlopen via deze wissels, de snelheidsbeperking van 80 km worden afgedwongen en hoeft geen wijziging doorgevoerd te worden.

3.3.3.2 Waarschuwingsinstallaties

Op het baanvak bevindt zich op km 47.2 in de zuidelijke sporen een overpadbeveiliging. Dit betreft een toegangsweg voor onderhoudspersoneel. In de tunnel te Best bevinden zich bij km 48.2, 48.6, 49.6, 50.0 en 50.4 waarschuwingsinstallaties voor Tunnels (WIT). Beleid is deze installaties te saneren. Er worden daarom geen wijzigingen aangebracht in deze installaties. Indien een wijziging noodzakelijk is, zal de betreffende installatie direct worden gesaneerd.

3.3.4 Bijzonderheden beveiliging

De emplacementen Best, Acht en Eindhoven Beukenlaan zijn voorzien van een VPI-beveiliging. Wanneer de snelheidsverhoging wordt ingevoerd, zoals in dit document beschreven, wordt in elk van deze installaties ATB-code 96 in vervangen door code 147. Omdat op deze emplacementen daarna geen code 96 meer wordt gegeven, is een hardware uitbreiding van deze installaties niet nodig. Wel zijn voor dit project naamwijzigingen nodig in de VPI-software. Deze wijziging is functioneel niet maar procedureel wel noodzakelijk. Dit kan eventueel ook op een later moment worden uitgevoerd.

3.3.5 Bovenleiding en Energievoorziening

3.3.5.1 Bovenleiding

De bovenleiding voor dit baanvak is in 2002 ontworpen voor 160 km/u. Het bovenleidingsysteem is van het type BAB. Vanuit het systeem zijn geen beperkingen voor de beoogde snelheidsverhoging. Wel moet nog rekening worden gehouden met het uitwisselen van "zijwaardse".

3.3.5.2 Energievoorziening

In de onderstaande tabel zijn de onderstations weergegeven waarvan op basis van de belastingduurkromme kan worden gesteld dat er een knelpunt kan ontstaan indien de baanvaksnelheid wordt verhoogd naar 160 km/u. Op basis van de huidige belasting moet nu al worden overgegaan van het aanpassen van de energievoorziening. Daarnaast zal bij de snelheidsverhoging een verder aanpassing noodzakelijk zijn.

Onderstation	Mogelijk knelpunt	Oplossing
Boxtel	Ja, trafo 1700 A	Verzwaring trafo *)
Liempde	Nee	-
Best	Ja,	Wordt in TEV2010 uitgevoerd
Woensel	Ja	Wordt in TEV2010 uitgevoerd
Eindhoven Zuid	Ja, trafo 1700 A	Verzwaring trafo *)

*) Deze posten dienen ook bij handhaving van 140 km/u te worden uitgevoerd

3.3.6 Baan en Spoorwegbouw

Op dit baanvak moet tengevolge van de opmerkingen in paragraaf 3.1.2, het probleem met flexibiliteit in de wisseltong (wissels 1:15) en het probleem met de strijkgeregels en strijkgeregelstoelen, rekening gehouden worden dat de volgende wissels aangepast moeten worden:

Locatie	Aantal 1:9 wissels	Aantal 1:15 wissels
Liempde	-	5
Best Noordzijde	-	11
Acht	-	14
Eindhoven Beukenlaan	-	15
Totaal	-	45

Tussen km 40.695 en 42.1 (Boxtel) zijn diverse afwijkingen zichtbaar, zowel horizontaal als verticaal. Ruimtelijk zijn er weinig mogelijkheden voor aanpassingen vanwege de aanwezige wissels. Harder dan 140 km/u rijden is pas mogelijk na aanpassing van de lay-out of na circa km 42,0 (het deel daarna is ontworpen voor 160 km/u). Deze lay-out wijziging is nu niet onderzocht. Mogelijk kan dit leiden tot het terugkeren naar de oude projectgrenzen die lag bij km 42.645.

Bij km 49.6 is de boogstraal $R=10000$ met elementlengte van 20m. Advies is om de boogstraal aan te passen waardoor de elementlengte op uitzonderingswaarde gebracht kan worden. Dit lijkt eenvoudig op te lossen.

Op dit moment is onvoldoende bekend of de tunnel te Best geschikt is voor een snelheid van 160 km/u. In een rapportage uit 1996, dat als voorstudie is uitgevoerd, kunnen niet voldoende gegevens worden gehaald, waarmee bevestigd wordt dat in de tunnel met een snelheid van 160 km/u kan worden gereden. Nader onderzoek en simulatieberekeningen zijn hiervoor nodig.

3.3.7 Veiligheid reizigers

3.3.7.1 Tunnel Best

Afhankelijk van resultaten van bovenstaande gegevens naar de drukgolven in deze tunnel zal bepaald moeten worden welke consequenties dat heeft voor reizigers op de perrons van het station Best. Op dit moment is geen inschatting te geven over de veiligheid van de reiziger.

3.4 Baanvak Den Haag – Schiphol

3.4.1 Algemeen

Het baanvak is in twee delen te verdelen:

- Hoofddorp - Leiden. Dit baanvak is tweesporig en in 1981 in dienst gesteld
- Leiden - Den Haag Mariahoeve. Dit baanvakdeel is 4-sporig sinds 1996.

Van het baanvak Leiden - Den Haag Mariahoeve zijn alleen de beide binnenste sporen geschikt gemaakt voor 160 km/u. De buitenste sporen worden normaal gebruikt voor stoptreinen. In Leiden kan alleen op de midden sporen en rechtspoor rijdend, met 160 km/u worden gereden. Bij linkerspoor rijden geldt een snelheidsbeperking van 40 km/u.

3.4.2 **Baanvakverkenning Den Haag – Schiphol**

Het baanvak wordt begrensd door:

- de inrijdseinen te Hoofddorp (sein 1150 en 1152 op km. 21.160)
- de inrijdseinen te Den Haag Mariahoeve (sein 154 en 156 op km. 55.935).

Als geen rekening gehouden wordt met aanzet- en afremafstand en uitgaande van doorrijden te Leiden kan op dit baanvakdeel over circa **30,5** km met 160 km/u worden gereden.

Te Leiden geldt in beide richtingen bij doorrijden over linkerspoor een snelheidsbeperking van 40 km/u. Verder gelden binnen dit gebied geen snelheidsbeperkingen:

3.4.3 **Aanvullende opmerkingen**

3.4.3.1 Waarschuwingsinstallaties

Op het baanvak staan Waarschuwingsinstallaties voor UitzichtBelemmerende Objecten (WUBO's) op km 27.2, 27.3, 28.3, 28.7, 30.5, 30.7, 31.9, 33.0, 35.4, 37.2, 41.7, 47.6 en 47.8. Op de Vinkbrug (km 47.7) bevindt zich bovendien een WaarschuwingsInstallatie voor BRuggen (WIBR). Beleid is deze installaties te saneren. Er worden daarom geen wijzigingen aangebracht in deze installaties. Indien een wijziging noodzakelijk is, zal de betreffende installatie direct worden gesaneerd.

3.4.4 **Bovenleiding en Energievoorziening**

3.4.4.1 Bovenleiding

De bovenleiding voor dit baanvak is in 1981 respectievelijk 1996 ontworpen voor 160 km/u. Het bovenleidingsysteem is van het type DA. Vanuit het systeem zijn er geen beperkingen in de bovenleiding voor de beoogde snelheidsverhoging. Rondom Leiden zit een 'klassiek vast' bovenleidingsysteem, normaal alleen geschikt tot 140 km/u. Op deze specifieke locatie is het systeem alleen op de doorrijdsporen geschikt gemaakt voor het rijden met een snelheid van 160 km/u.

Vanuit onderhoud wordt gemeld dat er een slecht gedrag is tussen de overgang van stroomafnemer versus bovenleiding. Daardoor moeten er zijdelings inkomende draden bij wissels en spaninrichtingen worden aangepast. Tevens dienen hoogtevariaties opgelost te worden.

3.4.4.2 Energievoorziening

In de onderstaande tabel zijn de onderstations weergegeven waarvan op basis van de belastingduurkromme kan worden gesteld dat er een mogelijk knelpunt kan ontstaan indien de baanvaksnelheid wordt verhoogd naar 160 km/u.

Onderstation	Mogelijk knelpunt	Oplossing
Hoofddorp	Nee	
Nieuw Vennep	Nee	
Buitenkaag	Nee	
Leiden	Ja, trafo 1700 A	Verzwaring trafo *)
Voorschoten	Nee	
Den Haag Noord	Nee	

*) Deze posten dienen ook bij handhaving van 140 km/u te worden uitgevoerd

3.4.5 *Baan- en Spoorwegbouw*

Op dit baanvak moet tengevolge van de opmerkingen in paragraaf 3.1.2, het probleem met flexibiliteit in de wisseltong (wissels 1:15) en het probleem met de strijkgeregels en strijkgregelstoelen, rekening gehouden worden dat de volgende wissels aangepast moeten worden:

<i>Locatie</i>	<i>Aantal 1:9 wissels</i>	<i>Aantal 1:15 wissels</i>
Leiden Noord	6	6
Leiden Midden	4	4
Leiden Zuid	4	-
Totaal	14	10

3.5 **Baanvak Amsterdam – Utrecht**

3.5.1 *Algemeen*

Het baanvak Amsterdam Bijlmer Arena - Utrecht is geheel 4-sporig en in 2007 in dienst gesteld. Het baanvak wordt door de meeste intercitytreinen zonder tussenstops bereden. Uitgangspunt is dat over de volle baanvaklengte met 160 km/u gereden zal worden.

3.5.2 *Baanvakverkenning Amsterdam – Utrecht*

Het baanvak wordt begrensd door:

- de inrijdseinen te Amsterdam Bijlmer (sein 3278, 3280, 3282 en 3284 op km. 6.940)
- de inrijdseinen te Utrecht (sein 1142 en 1144 op km. 33.345 resp. 1146 en 1148 op km. 33.689).

Als geen rekening gehouden wordt met aanzet- en afremafstand kan op dit baanvakdeel over circa **26** km met 160 km/u worden gereden.

Binnen dit gebied gelden de volgende snelheidsbeperkingen:

- *Rijrichting Amsterdam - Utrecht*
Bij vertrek uit Amsterdam Bijlmer geldt vanaf het begin van de vrije baan (km 6.940) tot de seinen 4101, 4103, 4105 en 4107 (km 7.045) een snelheidsbeperking van 140 km/u.
Voor de beide linkersporen geldt vanaf km. 32.029 tot de inrijdseinen van Utrecht (km. 33.345) een snelheidsbeperking van 130 km/u.
- *Rijrichting Utrecht - Amsterdam*
Vanaf de seinen 4102, 4104, 4106 en 4108 (km. 7.370) tot de inrijdseinen van Amsterdam Bijlmer (km. 6.940) geldt een snelheidsbeperking van 140 km/u. De reden van deze snelheidsbeperking is dat de seinafstand de afstand tussen de genoemde seinen onvoldoende is voor een remming van 160 naar 140 km/u. Daarom wordt deze remming een blok eerder gelegd.

3.5.3 *Aanvullende opmerkingen*

Op een aantal plaatsen is op dit baanvak de remwegafstand voor een remming van 160 km/u naar stop volgens de huidige regelgeving net te kort. Het gaat hierbij om beperkte afstanden. Er moet overleg plaatsvinden of voor deze situaties ontheffing verleend kan worden.

Noot:

Hoewel dit baanvak geschikt is voor 160 km/u wordt hierbij uitgegaan van het met deze snelheid rijden onder ERTMS. Aangezien dat systeem werk met dynamische afstanden en seinen buiten geen functie meer hebben, kan inderdaad onder ERTMS met 160 km/u worden gereden.

3.5.4 Bijzonderheden beveiliging

3.5.4.1 ERTMS

Het baanvak Amsterdam - Utrecht is voorzien van een interlocking van Bombardier (EBI-Lock) met een ERTMS overlap. Oorspronkelijk uitgangspunt bij het ontwerp van dit baanvak was dat al het materieel dat 160 km/u gaat rijden, dit op basis van ERTMS doet. Daarbij vindt gegevensoverdracht plaats door middel van een RBC (Radio Block Centre van ERTMS) in de vorm van statische en dynamische snelheidsprofielen en op basis van ingestelde rijwegen.

De ATB protectie maatregelen op dit baanvak zijn conventioneel. De standaard ATB codes worden nog steeds gemaakt door de bekende codegevers. De code wordt dus niet in of door de interlocking gemaakt maar alleen door de interlocking aangestuurd. Hier kan, door het verwisselen van codegevers Code 96 vervangen door Code 147, met de hogere snelheid worden gereden. Voorzien is dat een aanpassing van de interlocking software niet noodzakelijk is. Daarmee blijft deze software specifiek voor dit baanvak. Indien deze generiek gemaakt moet worden heeft dat consequenties voor tijd en geld.

In het geval dat één codegever wordt gebruikt, voor secties waar de snelheid naar 160 km/u gaat en voor secties waar de snelheid 140 km/u blijft, moet een codegever worden toegevoegd en is een bedradingwijziging noodzakelijk. Deze wijziging leidt echter niet tot een softwarewijziging in de interlocking.

Voor dit project zijn naamswijzigingen nodig in de software van de interlocking. Deze wijziging is functioneel niet maar procedureel wel noodzakelijk. Dit kan echter ook op een later moment worden uitgevoerd.

Aangezien de leverancier tevens onderhoud verantwoordelijke is, zal deze garanties vragen ten aanzien van de beschikbaarheid bij aanpassing die niet direct leiden tot een softwarewijziging. Dit kan toch leiden tot extra kosten en doorlooptijd.

3.5.5 Bovenleiding en Energievoorziening

3.5.5.1 Bovenleiding

De bovenleiding voor dit baanvak is ontworpen voor 160 km/u.

Het bovenleidingsysteem is B4. Vanuit het systeem zijn er geen beperkingen in de bovenleiding voor de beoogde snelheidsverhoging. Dit baanvak is in projectbeheer. Er is bekend dat hier op sommige plaatsen bovenleidingdraagconstructie verzaakt is, tot buiten de norm. Dit zal nog vóór overdracht hersteld moeten worden.

3.5.5.2 Energievoorziening

Op dit baanvak hoeven er geen aanpassingen te worden doorgevoerd. De reden dat voor dit traject geen aanpassingen nodig zijn, ligt in de gebruikte uitgangspunten van het project Amsterdam – Utrecht. De minimale bovenleidingspanning die als ontwerp is gekozen is hoger dan de norm die ProRail voorschrijft.

3.5.6 Baan en Spoorwegbouw

Op dit baanvak moet tengevolge van de opmerkingen in paragraaf 3.1.2, het probleem met flexibiliteit in de wisseltong (wissels 1:15) en het probleem met de strijkgelassen en strijkgelassenstoelen, rekening gehouden worden dat de volgende wissels aangepast moeten worden:

Locatie	Aantal 1:9 wissels	Aantal 1:15 wissels
Holendrecht	4	-
Breukelen Noord	4	-
Maarssen Zuidzijde	2	-
Totaal	10	-

3.6 Onderhoudsaspecten

Op dit moment wordt de infrastructuur onderhouden voor snelheden van 140 km/u. Het is redelijkerwijs aan te nemen dat bij hogere snelheden ook een hogere slijtage zal optreden. Op dit moment is niet aan te geven hoe groot de extra slijtage per discipline zal toenemen en welke kosten hiervoor gerekend moeten worden.

3.6.1 Uitgangspunten voor berekening toename van onderhoudskosten

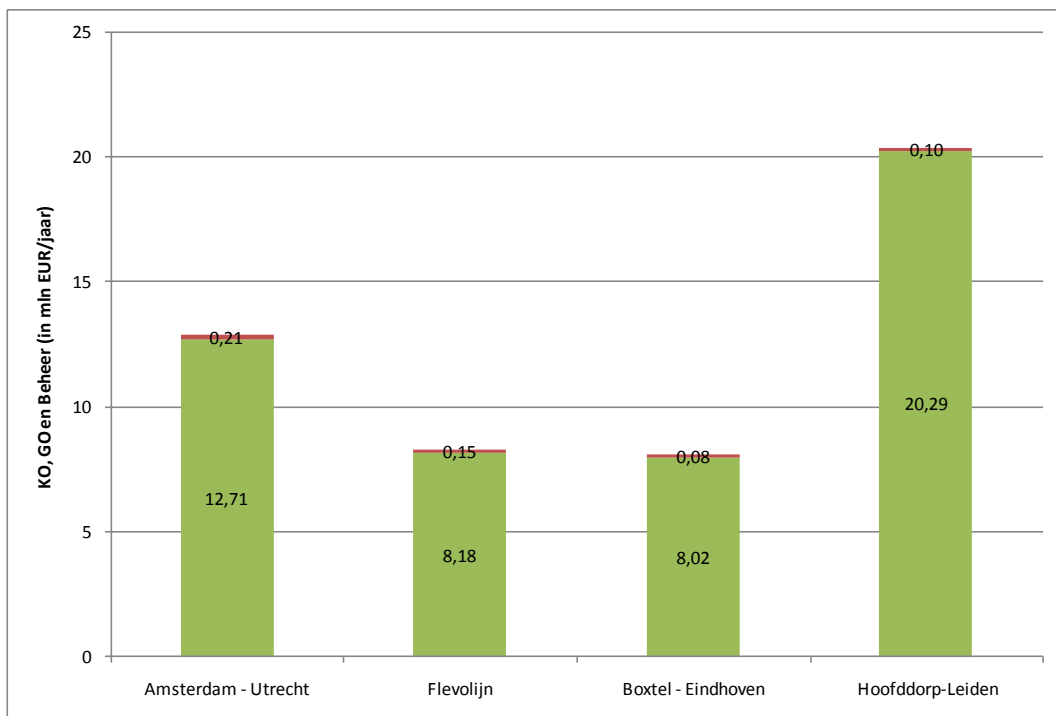
Gehanteerde uitgangspunten / aannames voor de berekening zijn:

- Berekende kosten zijn prijspeil 2008, exclusief BTW.
- Prognose gebaseerd op gereden trein- en tonkm's in 2009.
- Prognose gebaseerd op materieel samenstelling 2009
- Verhouding tussen Dag/Nacht/Weekend werk gelijk aan 2008
- Gevraagde lijnen zijn vertaald naar de volgende ProRail Spoorlijnen of Geocodes:
 - Amsterdam – Utrecht => Spoorlijn 31
 - Weesp – Lelystad => Spoorlijn 54
 - Boxtel – Eindhoven => Spoorlijn 91
 - Den Haag – Schiphol => Geocode 104, 133, 146 & 534
- Snelheidsverhoging niet op het hele baanvak, alleen op de aangegeven stukken.
- Voor deze analyse wordt aangenomen dat de huidige infrastructuur niet wordt aangepast.

3.6.2 Conclusies

Klein, Groot onderhoud en Beheer nemen met ca. € 540.000,= per jaar toe als gevolg van de snelheidsverhoging tot 160 km/u op de 4 genoemde lijnen. Dit is weergegeven in onderstaande grafiek. In bijlage VI zijn de 'inputcijfers kostenprognose SPA Bedrijfsmodel' opgenomen voor de gebruikte inputcijfers en de gevolgen van snelheidsverhoging op het fictief dagtonnage.

Eventuele hogere kosten voor afschrijving en 'organisatie' worden met dit model niet berekend. Het is niet aannemelijk dat objecten met deze snelheidsverhoging in een andere UIC-afschrijvingsklasse (1 t/m 6) terechtkomen. Eventuele extra organisatiekosten zijn niet inzichtelijk gemaakt.



Toename onderhoudskosten bij snelheidsverhoging naar 160 km/u (KO, GO, Beheer)

3.7 Operationeel Beheer

Binnen het vakgebied Operationeel Beheer, onder meer verantwoordelijk voor afscherming van het spoor ter voorkoming van aanraking met en hinder door derden, zijn geen directe maatregelen vereist voor het technisch realiseren van de snelheidsverhoging naar 160 km/u op genoemde baanvakken.

4 Uitwerking Materieel

4.1 ATB Fase 3

Binnen de ATB Fase 3 systemen is een onderscheid te maken in de maximaal toegelaten snelheid voor een bepaald type materieel. Dit geeft ook een verdeling over de mogelijkheid tot het kunnen wijzigen van deze kasten.

Het materieel met ATB Fase 3 is onder te verdelen in drie categorieën:

Cat. 1 - Materieel met maximale snelheid van 120 km/u;

Cat. 2 - Materieel met maximale snelheid van 140 km/u;

Cat. 3 - Materieel met maximale snelheid van 160 km/u.

In bijlage II is een tabel opgenomen met een overzicht van het materieel dat is uitgerust met een ATB Fase 3 installatie. In deze tabel is per materieeltype de hoogst toegestane snelheid aangegeven (*De werkelijke ATB controlesnelheid ligt hoger in verband met tolerantiewaarde van snelheidsmeter e.d.*) Tevens is in deze tabel een eerste beoordeling gegeven van de inbouwkosten.

4.1.1 Wijzigingen in de ATB Fase 3 kast

In bijlage I is in het kort de bestaande toestand van de ATB Fase 3 kasten beschreven. Tevens is aangegeven welke wijzigingen doorgevoerd moeten worden in het materieel, met een maximale snelheid van respectievelijk 120, 140 en 160 km/u.

De werkzaamheden aan de ATB Fase 3 kasten kunnen, met uitzondering van het aanmaken van nieuwe componenten (printen), in een daarvoor uitgerust onderhoudsbedrijf worden uitgevoerd.

4.1.2 Algemene opmerking t.a.v. wijzigingen aan ATB Fase 3 modules

In tegenstelling tot de wijziging van ATB Vv is deze aanpassing ingrijpender. Bij ATB Vv worden alleen signalen uitgelezen en wordt er niets gewijzigd in de schakelingen van de kast zelf. Daarbij zijn technieken gebruikt en handelingen verricht die als normaal kunnen worden aangemerkt in de installatietechniek

De wijzigingen die nu nodig zijn voor de snelheidsverhoging 160 km/u worden in de kast uitgevoerd, in de cabine signaleringsmodule voor Cat.1 en Cat.2 en ook nog eens in de snelheidsmodule bij Cat.3.

Wijzigingen in deze modules vragen, vanwege de gebruikte techniek (wire-wrap), een specifiek vakmanschap dat niet ruim voor handen is en of mogelijk zelfs niet in voldoende mate aanwezig om een dergelijke grote wijziging in korte tijd door te voeren.

4.2 ATB Fase 4 en nieuwere (Alstom) systemen

Deze ATB systemen zijn opgebouwd met software en apart instelbare parameters voor de verschillende snelheidsplafonds. Het ATBEG gedeelte in ATBNG en hoger is functioneel gelijk aan dat van fase 4. De herkenning van Code 147 is in de software aanwezig maar staat op dit moment ingesteld op een bewaking van de snelheid op 80 km/u.

De oudere systemen (Fase 4 en ATBNG) zijn voorzien van externe parameterpluggen die in een ATB module worden gestoken. De nieuwere systemen werken met parameterbestanden die met een PC in de ATB modules worden geladen.

Binnen de systemen is onderscheid te maken naar de manier waarop parameters aan het systeem zijn gekoppeld. In een lijst met parameters ligt onder andere de relatie vast tussen de ATB code en het snelheidsplafond. In de parameterplug of -bestand is alleen SPCODx op te geven (x staat voor de betreffende code). Dit is de snelheid waarop ATB de bijbehorende code bewaakt. Bijvoorbeeld: Code 220 is SPCOD220 met een bewaakte snelheid van 64 km/h.

Voor signalering in de cabine wordt gebruik gemaakt van de variabele SPLIMIT. De buitennaald of de vensters (geel, geel 6 enz.) worden door SPLIMIT aangestuurd. Voor elke ATB code is een vaste SPLIMIT waarde van respectievelijk 40, 60, 80, 80, 130 en 140 opgenomen. Deze velden zijn opgenomen in de softwarecode en niet in de parameterplug of -bestand. Hoewel het een eenvoudige softwarewijziging betreft moet wel de hele vrijgaveprocedure volgens CENELEC 50126 worden doorlopen. Dat proces kost tijd en maakt een belangrijk onderdeel uit van de doorlooptijd.

Deze wijziging zal geen grote omvang hebben maar het nieuwe (aangepaste) gedeelte zal functioneel toch getest moeten worden. Daarnaast dienen non-regressietesten uitgevoerd te worden voor de rest van de software. Ook zijn ISA en Nabo activiteiten te verwachten.

Nadere toelichting

Als in de parameterplug voor code 147 een SPCOD147 van bv 164 km/h wordt opgegeven, wordt wel 164 als maximum bewaakt door ATB maar de buitennaald zal op 80 staan en de reed-relaisuitgang van code 147 is op dit moment niet aangesloten (wordt niet aangegeven in de Alstom documentatie) zodat geen venster brandt (al naar gelang de uitvoering van het materieel).

In bijlage IV is een tabel opgenomen met een overzicht van het materieel dat is uitgerust met een ATB Fase 4 en nieuwere (Alstom) systemen. In deze tabel is per materieeltype de hoogst toegestane snelheid aangegeven (*De werkelijke ATB controlesnelheid ligt hoger in verband met tolerantiewaarde van snelheidsmeter e.d.*) Tevens is in deze tabel een eerste beoordeling gegeven van de inbouwkosten.

Systemen met parameterpluggen zijn:

- ATB Fase 4
- ATB NG
- Thalys PBA

Systemen met parameterbestanden zijn:

- ATBL NL (inclusief STM)
- ATBL NL EG (inclusief STM)
- ATBL (t.b.v. Thalys PBKA en ICE3)

4.2.1 Aanpassing in het materieel(cabinesignalering)

De leverancier (Alstom) zal de code SPLIMIT voor code 147 moeten wijzigen in 160. De buitennaald gaat dan 160 aanwijzen. In het materieel met buitennaald hoeven geen aanpassing meer plaats te vinden in de cabinesignalering.

Het volgende materieel is uitgerust met een buitennaald:

- VIRM
- E1700
- ICR-BS

Al het materieel zonder buitennaald, zal de reed-relaisuitgang van code 147 gekoppeld moeten worden met het venster "Groen" en moet de bestaande uitgang voor code 96 worden verbonden met een nieuw venster GL14.

Indien besloten wordt, vooral uit kosten overwegingen, dat er geen apart venster "GL14" wordt aangebracht (o.a. PBA) moeten de uitgangen van code 147 en code 96 beiden gekoppeld worden aan het venster "Groen". Dit kan buiten de ATB kast worden uitgevoerd. Groen staat dan voor een snelheid van 140 dan wel 160 km/u, al naar gelang het baanvak.

Bovenstaande is niet aan te raden, dit leidt tot onduidelijkheid in de signalering naar de machinist. Daardoor zal bij een snelheidsvermindering naar 140 km/u er geen onderscheid bestaan tussen 160 en 140 km/u.

4.2.2 Wijzigen van de parameterlijst.

Naast de aanpassing van de software zoals hiervoor aangegeven, zal voor de systemen eenmalig, per materieeltype, een nieuwe parameterlijst moeten worden opgesteld. Deze wijziging is beperkt doordat alleen de waarde van het snelheidsplafond van code 147 moet worden aangepast naar de maximaal toegestane snelheid per materieeltype. Of in het geval dat het materieel harder kan rijden dan 160 km/ uur (Thalys en ICE3), op maximaal 160 km/u.

4.2.3 Wijzigen van de software in de modules.

Aangezien de software (firmware) wordt aangepast zal deze opnieuw in de module(s) worden aangebracht door de leverancier. In modules met EPROMS (Fase 4 en ATBNG) zullen deze verwisseld moeten worden. In systemen waarin bestanden (ATBL NL en hoger) kunnen worden geladen, zal dit door de leverancier moeten worden uitgevoerd. Dit wisselproces is vergelijkbaar met de wijziging zoals deze voor ATB Vv is uitgevoerd.

4.2.4 Wijziging bij systemen met parameterpluggen

Door de leverancier (Alstom) zullen voor elke materieeleenheid op basis van de aangepaste parameterlijst, ook nieuwe parameterpluggen aangemaakt moeten worden, waarbij de oude pluggen hergebruikt worden.

Per materieeleenheid moeten 3 parameterpluggen worden aangepast en verwisseld. Het eenvoudigste is dit voorafgaand aan de reguliere ATB controlemeting te doen. Vooraf (maar wel op hetzelfde moment) dient bij ATB Fase 4, ook de Logic modules (3 per systeem) met de nieuwe firmware te worden gewisseld. Bij ATB NG zullen de NGP modules (3 per systeem) moeten worden verwisseld. De ATB EG decoders hoeven niet verwisseld te worden. Wel zal de cabinesignalering aangepast moeten worden. (zie par. 4.2.1)

4.2.5 Wijziging bij systemen met parameterbestanden

Door de leverancier (Alstom) zal op basis van de aangepaste parameterlijst, eenmalig nieuwe parameterbestanden aangemaakt moeten worden. Deze bestanden kunnen daarna eenvoudig (bv. per e-mail) worden verspreid.

Per materieeleenheid moeten de parameterbestanden worden geladen in de ATB modules. Het eenvoudigste is dit voorafgaand aan de reguliere ATB controlemeting te doen. Vooraf (maar wel op hetzelfde moment) dient de intern software (firmware) door Alstom aangepast te worden van de ATBL-NL(-EG) Multiboard in de MTD (3 per systeem) De ATB EG decoders hoeven niet verwisseld te worden. Wel zal de cabinesignalering aangepast moeten worden. (zie par. 4.2.1)

4.3 ATB V (Bombardier)

Dit type ATB systeem is opgebouwd met software en instelbare parameters voor de verschillende snelheidsplafonds. De herkenning van Code 147 is al in de software aanwezig maar staat op dit moment ingesteld op een snelheidsbewaking van 80 km/u.

In bijlage IV is een tabel opgenomen met een overzicht van het materieel dat is uitgerust met een ATB V (Bombardier) systeem. In deze tabel is per materieeltype de hoogst toegestane snelheid aangegeven (*De werkelijke ATB controlesnelheid ligt hoger in verband met tolerantiewaarde van snelheidsmeter e.d.*) Tevens is in deze tabel een beoordeling gegeven van de inbouwkosten.

4.3.1 Wijzigen van de software.

Hoewel de decodering van Code 147al getest is, leidt dit nu nog niet tot een juiste signalering in de cabine. Deze code is nog gekoppeld aan 80 km/u. Er is nog een ontwikkeling nodig, inclusief vrijgaveproces, om Code 147 te koppelen aan 160 km/u. Ook zal de cabinesignalering van de verschillende materieeltypen (3x) aangepast moeten worden, zodat 160 km/ uur ook daadwerkelijk in de cabine getoond kan worden.

4.3.2 Invoering als onderdeel van software-update van het materieel.

Bombardier gaat uit van een jaarlijkse software aanpassing. Deze wordt vooraf gegaan door een vrijgave proces die zich uitstrekt over verschillende landen. Daarmee wordt de uitrol sterk afhankelijk gemaakt van dit vrijgaveproces. Er dient hier rekening gehouden te worden met een doorlooptijd van 15 tot 24 maanden.

Deze werkzaamheden worden door Bombardier zelf (of inhuur) uitgevoerd. Dit kan overigens op elke willekeurige plek plaatsvinden.

Opmerking:

De BT-STM ATBEG is een geïntegreerd onderdeel van het Bombardier ERTMS systeem. Daardoor kan, bij een Bombardier ERTMS, de ATB niet onafhankelijk voorzien worden van een softwareaanpassing. Dit leidt tot een langere doorlooptijd voor vrijgave en uitrol van de snelheidsverhoging naar 160 km/u.

Deze situatie doet zich niet voor bij SLT materieel; immers daar is geen ERTMS systeem ingebouwd en is de ATB een zelfstandig systeem.

4.4 ATB E (Leverancier onbekend - vooralsnog Lloyds)

ATB E wordt vooral toegepast in historisch- en werkmaterieel. Meestal rijdt dit materieel niet harder dan 80 km/u. Onderzocht kan worden of voor ATB E de koppeling Code 147 met 80 km/u instant gehouden kan en mag worden. Indien dit niet het geval is zal een beperkte softwarewijziging moeten worden doorgevoerd; de decoder is aanwezig en gevalideerd.

De te bewaken snelheid moet op een andere waarde worden ingesteld. ATBE heeft een code uitgang (die niet mag worden aangesloten), deze snelheidsaanduiding wordt automatisch met de bewaakte snelheid aangepast.

Het is op dit moment duidelijk welk bedrijf deze softwarewijziging uit kan voeren. De huidige leverancier (Lloyds) zoekt kandidaten om het producteigendom over te nemen. Gevolg is dat, indien geen nieuwe leverancier wordt gevonden, ATB E niet meer ondersteund kan worden.



Het laden van de nieuwe software moet bij voorkeur worden gedaan tijdens een regulier onderhoud van het materieel. Deze werkzaamheden kunnen door een daarvoor uitgerust onderhoudsbedrijf worden uitgevoerd. De totale duur voor deze werkzaamheden, inclusief de calibratie worden geschat op $1,0 + 0,5 = 1,5$ uur.

Als de wijziging door de leverancier wordt uitgevoerd dient rekening gehouden te worden met hogere kosten vanwege het kleine aantal kasten per gebruiker (ca. 10 partijen hebben op dit moment gezamenlijk 66 ATBE units).

5 Kostenraming

De kosten voor invoering van de snelheidsverhoging op basis van code 147 worden totaal geraamd op € 57.000.000,= en is als volgt onderverdeeld:

- Voor het materieel komt de kostenraming uit op € 17.500.000,=. Daarbij is rekening gehouden dat 2200 kisten aangepast worden op basis van code 147.
- Voor de ontwikkeling en inbouw van code 147 in de infrastructuur is € 2.000.000,= geraamd.
- Voor aanpassingen van Energievoorziening, Bovenleiding en Bovenbouw is een raming die sluit op € 34.500.000,=
 - *Noot: In dit budget is circa € 16.000.000,= aan investeringen opgenomen die ook gedaan moet worden bij handhaving van een snelheid van 140 km/u vanwege autonome groei dan wel frequentieverhoging*
- Kosten voor algemene projectbegeleiding is geraamd op € 3.000.000,=.

De bovenstaande kostenraming is vastgesteld op basis van prijspeil 2010. Een nadere detaillering op hoofdlijnen is toegevoegd (bijlage IX).



6 Planning

In bijlage IV is een beknopte planning op hoofdlijnen opgenomen.



7 Risicomatrix

In bijlage X is de risicomatrix opgenomen. Hierin zijn de onderkende risico's benoemd met een inschatting van de kans van optreden en mogelijke gevolgen. Tevens zijn de beheersmaatregelen benoemd.



Colofon

Opdrachtgever ir. R.P. van Dijk

De Inktpot
Moreelsepark 3
Postbus 2038
3500 GA - Utrecht

Telefoon 030 - 265 4797

Auteur J.F.B. Schrage IPMA-B
Projectmanager



Bijlage I - Rood/blauw wijziging ATB Fase 3 kasten

Cat. 1 - Materieel met maximale snelheid van 120 km/u.

Huidige situatie:

- Code 147 is gekoppeld met Code 180.
De snelheid bij Code 147 wordt bewaakt via het snelheidsfilter van Code 180 op 80 km/h.
- Code 96 is gekoppeld met Code 120.
De snelheid bij Code 96 wordt bewaakt via het snelheidsfilter van Code 120 op 130 km/u.

Nieuw situatie ATB160: (SGM - zie tekening)

- Code 96 is gekoppeld met Code 120.
De snelheid bij Code 96 wordt bewaakt via het snelheidsfilter van Code 120 op 130 km/u.
- Ook Code 147 wordt gekoppeld met Code 120.
De snelheid bij Code 147 wordt nu net zoals bij Code 96, bewaakt via het snelheidsfilter van Code 120 op 130 km/u.

Uit te voeren wijzigingswerk

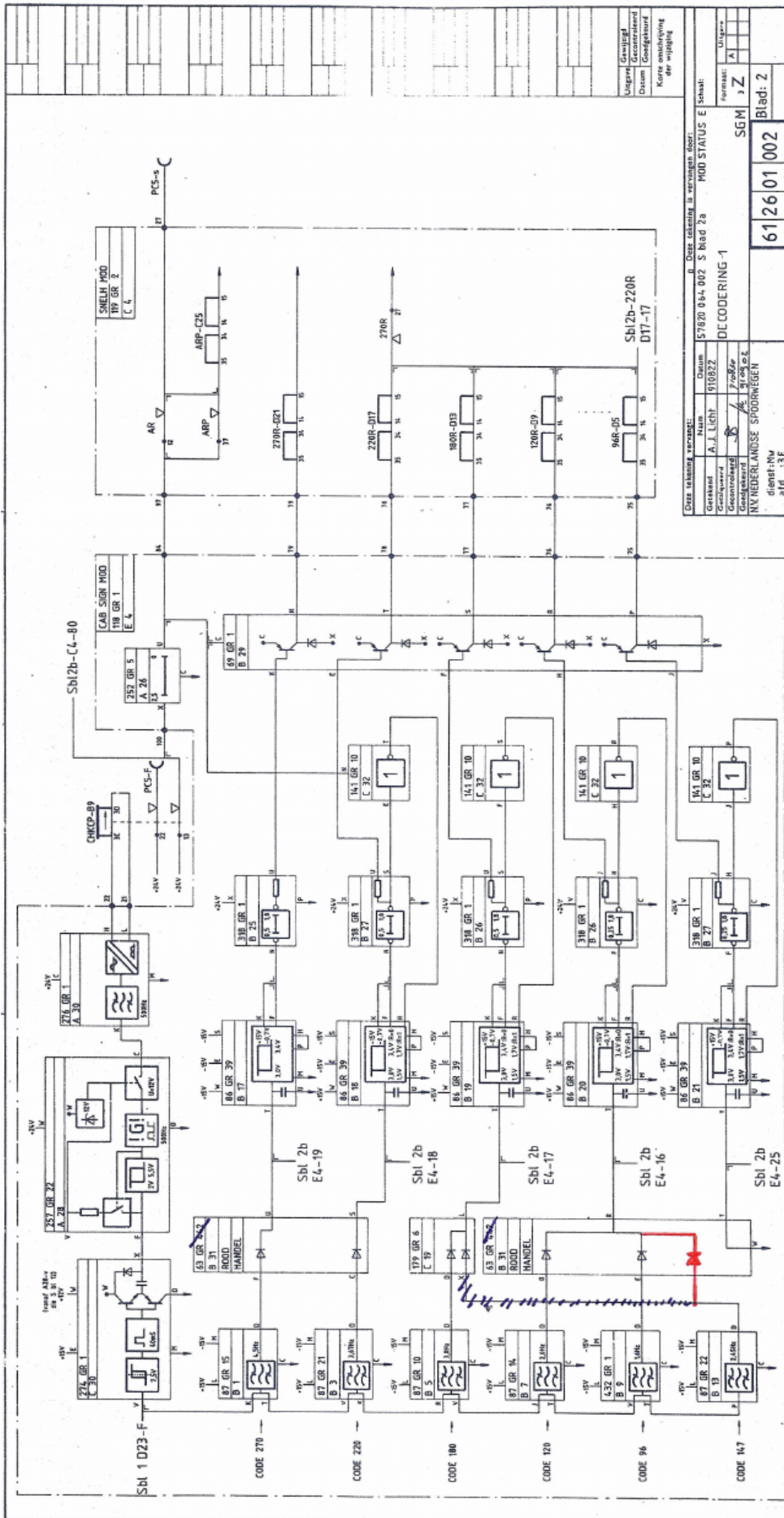
De wijziging voor deze categorie ziet er in grote lijnen als volgt uit:

- Uitnemen van Cab Sign Module (118Gr1)
- In een daarvoor geschikte ruimte (meetkamer) de module aanpassen.
- Bedradingswijziging (wire-wrap) en gewijzigde 63GR42/442 print plaatsen.
- Cab Sign Module terugbouwen in het materieel.
- Controlemeting uitvoeren.

De totale duur voor deze werkzaamheden, inclusief de Controlemeting, worden geschat op $1,5 + 6 = 7,5$ uur productie.

Opmerkingen t.a.v. ombouw:

Er zal mogelijk een nieuwe print 63GR442 gemaakt moeten worden voor deze uitbreiding. Een andere bestaande standaardprint lijkt niet voor handen. Daarnaast moeten een aantal (2x) interne wire-wrap verbindingen in de snelheidsmodule aangepast worden.



Deze tekening betreft:		A. Over tekening B. verspreid over:	
Getekend	A. J. LICHT	Datum	11/08/22
Gecontroleerd		MOD STATUS E	
Uitgevoerd		57020 044 002 S Blad 2b	
Uitgever		DI CODERING - 1	
Dienst: N.V. NEDERLANDSE SPOORWEGEN		SGM	Z
Dienst: N° 410		Blad: 2	
Dienst: N° 13E		612601002	



Cat. 2 - Materieel met maximaal snelheid van 140 km/u.

Huidige situatie:

- Code 147 is gekoppeld met Code 180.
De snelheid bij Code 147 wordt bewaakt via het snelheidsfilter van Code 180 op 80 km/h.
- Code 96 is **niet** gekoppeld met Code 120.
De snelheid bij Code 120 wordt bewaakt via een eigen snelheidsfilter op 130 km/u.
De snelheid bij Code 96 wordt bewaakt via een eigen snelheidsfilter op 140 km/u.

Nieuw situatie ATB¹⁶⁰: (DD-Bvk - zie tekening).

- Code 147 wordt gekoppeld met Code 96.
De snelheid bij Code 147 wordt net zoals bij Code 96 bewaakt via het snelheidsfilter van deze code op 140 km/u.

Uit te voeren wijzigingswerk

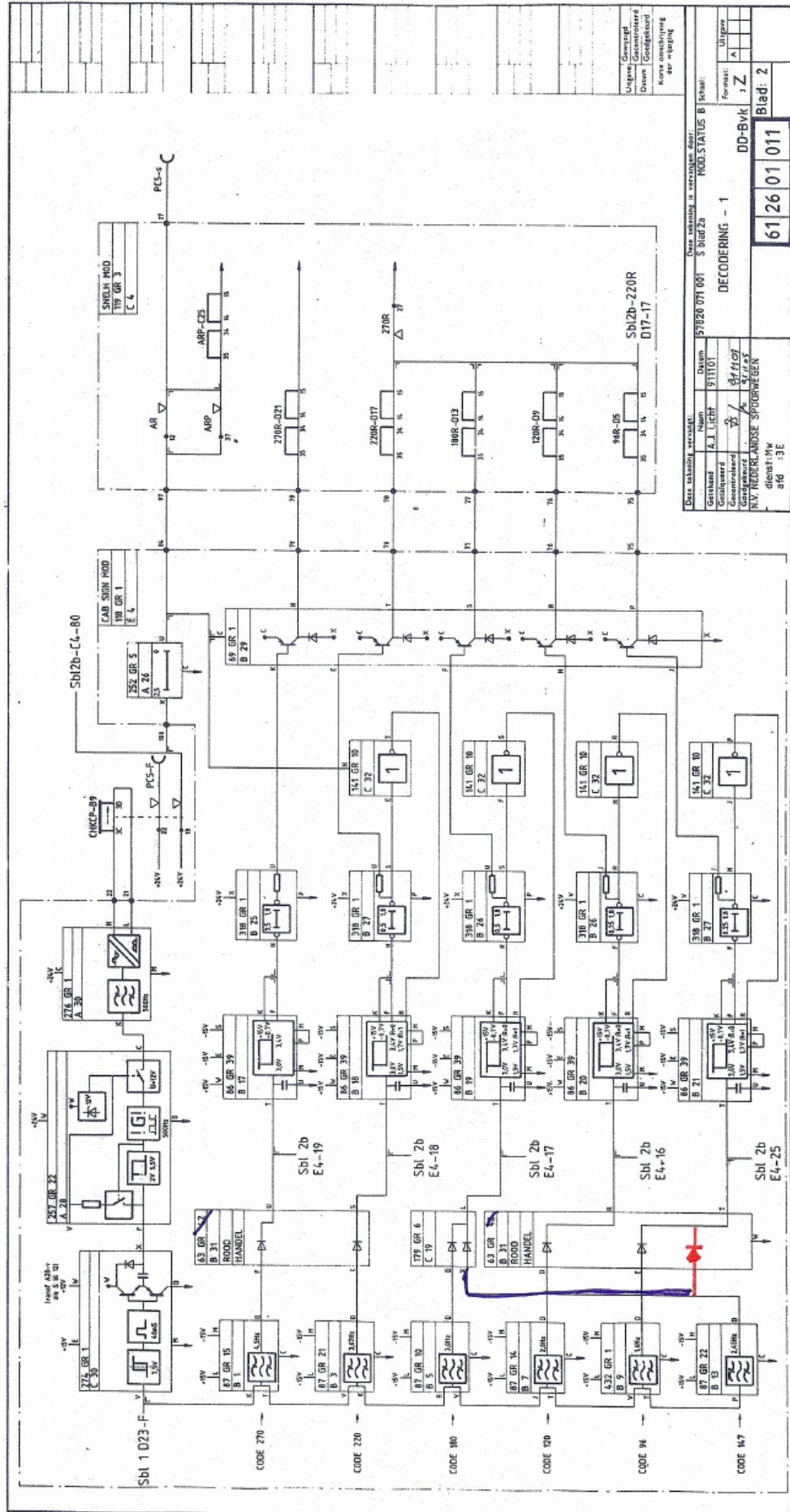
De wijziging voor deze categorie ziet er in grote lijnen als volgt uit:

- Uitmaken van Cab Sign Module (118Gr1)
- In een daarvoor geschikte ruimte (meetkamer) de module aanpassen.
- Bedradingswijziging (wire-wrap) en gewijzigde 63GR42/442 print plaatsen.
- Cab Sign Module terugbouwen in het materieel.
- Controlemeting uitvoeren.

De totale duur voor deze werkzaamheden, inclusief de Controlemeting, worden geschat op $1,5 + 6 = 7,5$ uur productie.

Opmerkingen t.a.v. ombouw:

Er zal mogelijk een nieuwe print 63GR42 gemaakt moeten worden voor deze uitbreiding. Een andere bestaande standaardprint lijkt niet voor handen. Daarnaast moeten een aantal (2x) interne wire-wrap verbindingen in de snelheidsmodule aangepast worden.



Deze tekening is vervaardigd door:		Deze tekening is vervaardigd door:	
Gepland	Daarom	Gepland	Daarom
A. J. Licht	911101	A. J. Licht	911101
Gecontroleerd door	8/11/01	Gecontroleerd door	8/11/01
NV NEDERLANDSE SPOORWEGEN		NV NEDERLANDSE SPOORWEGEN	
Dienst: Mv		Dienst: Mv	
a16 : 3E		a16 : 3E	

57920 071 001	5 blad 2a	MOD STATUS B	1 blad
DECODERING - 1			
Formaat: DD-Bvk 3 Z		Blad: 2	
61 26 01 011			

Cat. 3 - Materieel met maximaal snelheid van 160 km/u.Huidige situatie:

- Code 147 is gekoppeld met Code 180.
De snelheid bij Code 147 wordt bewaakt via het snelheidsfilter van Code 180 op 80 km/h.
- Code 96 is **niet** gekoppeld met Code 120.
De snelheid bij Code 96 wordt bewaakt via een eigen snelheidsfilter van Code 96 op 140 km/u.
- In de ATB Fase 3 kast heeft Code 147:
 - geen eigen codekanaal (wel decoding);
 - geen eigen snelheidbewakingsfilter;en is Code 147:
 - Niet opgenomen in de cascadeschakeling van de snelheidsbewaking
 - Niet opgenomen in de cascadeschakeling van de lampaansturing.

Nieuw situatie ATB¹⁶⁰: (ICM – zie tekening)

- Vanwege het ontbreken van de componenten voor Code 147 (met uitzondering van de herkenning van Code 147 - decoding) in de bestaande ATB Fase 3 kast, is het wijzigen van dit materieel theoretisch wel mogelijk maar praktisch vrijwel **niet** uitvoerbaar.
- Reden om daar niet voor te kiezen zijn:
 - Een volledige ontwikkeling gedaan moet worden van het Code 147 cascadeschakeling en snelheidbewakingscircuit in een systeem uit de jaren '70-'80.
 - Geen ruimte in de bestaande modules (zowel Cab Sign en Snelheidsmodule) aanwezig is om deze wijziging (toevoegen van extra componenten) door te kunnen voeren.
 - Mogelijk geen componenten gemaakt kunnen worden om deze uitbreiding te kunnen uitvoeren.
 - Voor dit systeem geen ontwerpverantwoordelijke is die deze wijziging kan valideren. Het betreft, in tegenstelling tot ATB Vv, een complete ingreep in het systeemconcept

Uit te voeren wijzigingswerk

Indien gekozen wordt voor aanpassing van de ATB Fase 3 apparatuur (zie ook opmerkingen in paragraaf 3.2.1.5):

- Uitmaken van Cab. Sign (118Gr1) en Snelh. Modules (119Gr2).
- In een daarvoor geschikte ruimte beide modules aanpassen:
 - Code 147 decodingkanaal aanbrengen;
 - Snelheidbewakingsfilter Code 147 aanbrengen;
 - Diverse cascadeschakelingen aanpassen;
- In het materieel het lampencircuit aanpassen.
 - In beide cabines, signaleringspaneel aanpassen
 - Bedrading van Fastons naar PC1 en PC2

De totale duur voor deze werkzaamheden, inclusief de Controlemeting, worden geschat op 24 + 4 + 6 = 34 uur productie.

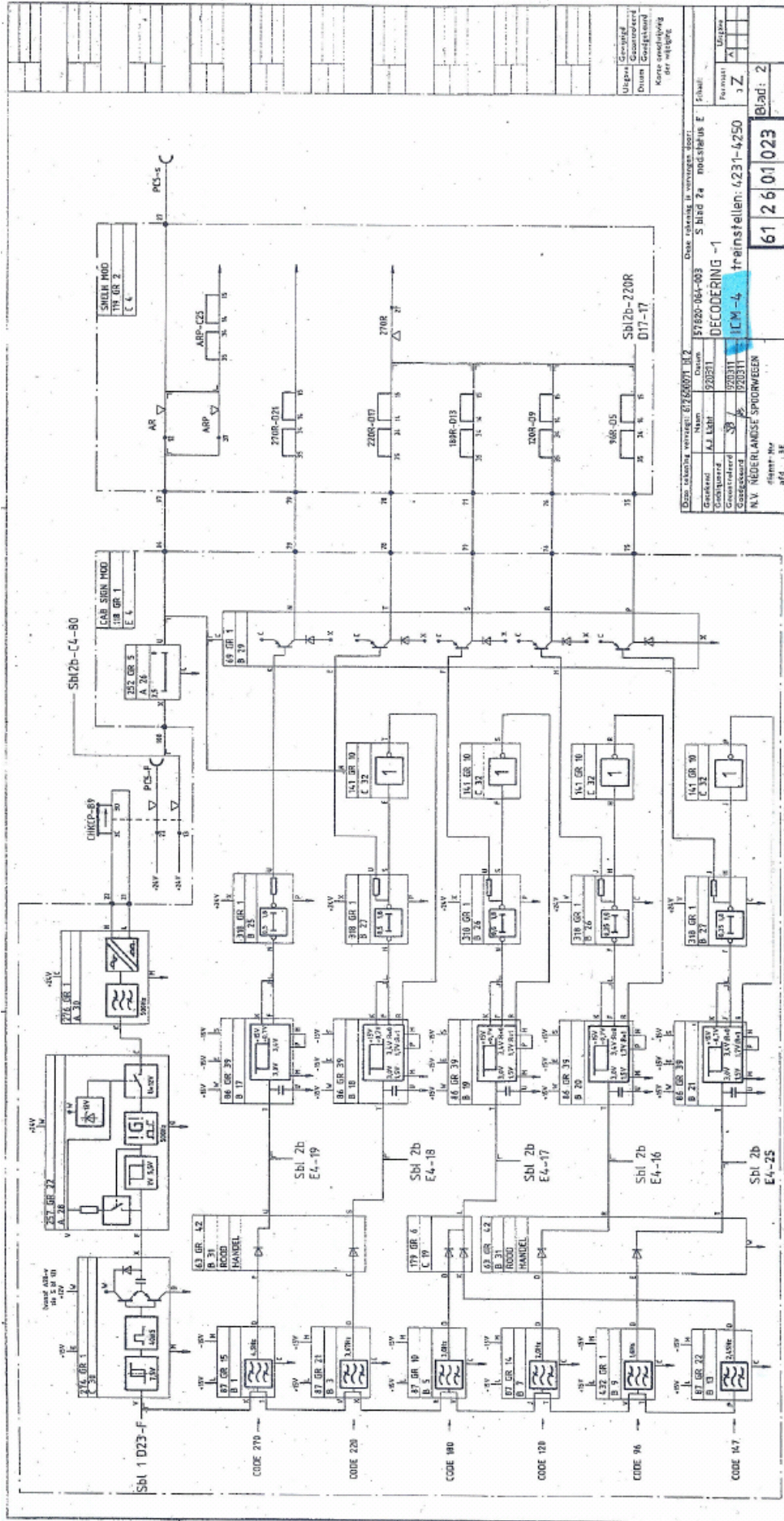


Alternatief:

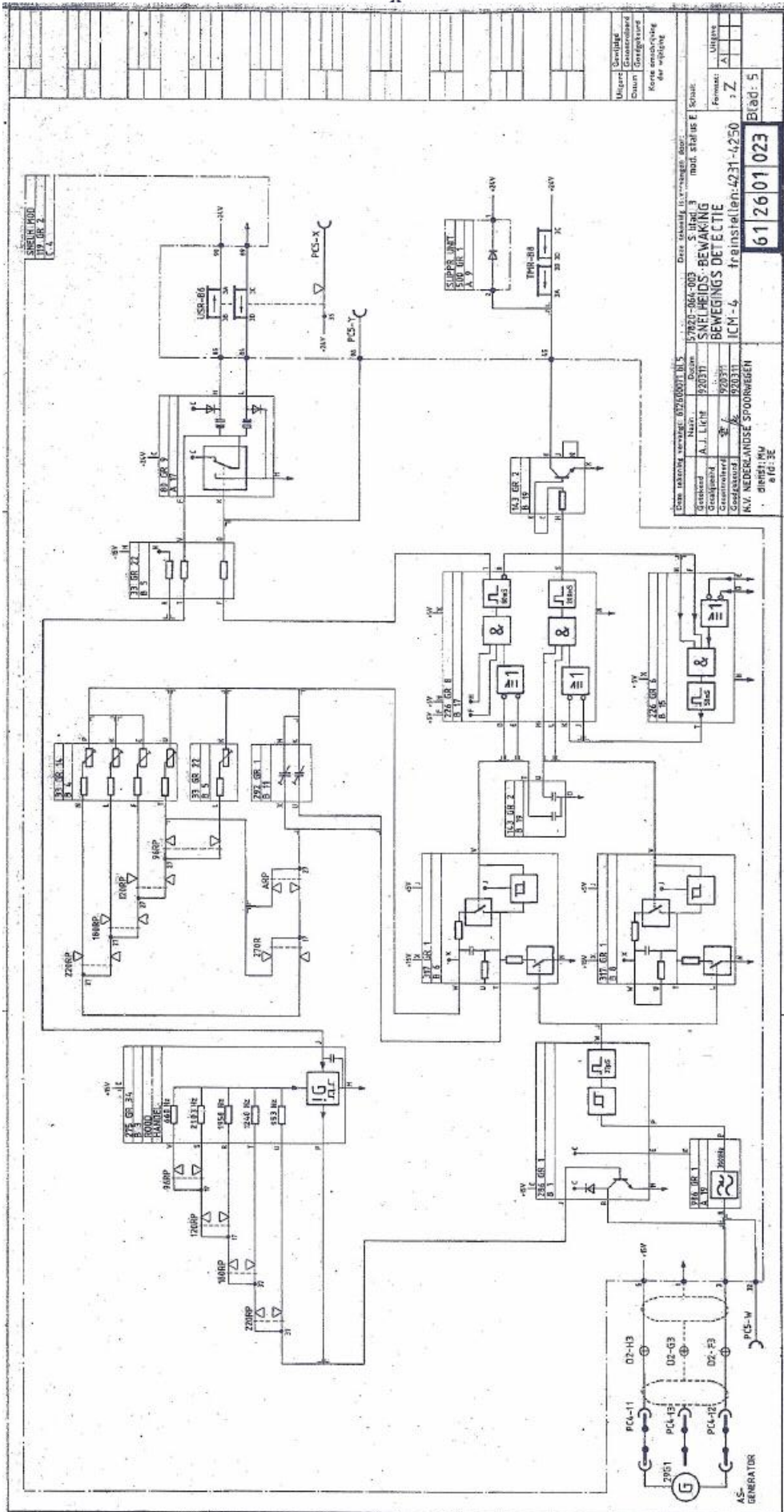
Het alternatief is de ATB Fase 3 kast in het materieel dat 160 km/u kan rijden (ICM) te vervangen door bijvoorbeeld een ATBL NL EG kast van Alstom. Dit is de vereenvoudigde versie van een ATBL-NL kast, zonder ATBNG functionaliteit.

Nadeel van deze oplossing is dat het materieel ingrijpend aangepast moet worden en de kosten veel hoger zullen liggen dan de wijziging in de bestaande ATB Fase 3 kast. Naar de toekomst toe is dit echter wel een toekomstvaste oplossing.

Naast het demonteren van alle ATB fase 3 componenten en het aanpassen van de mechanische constructie, moet ook de bedientafel van de machinist aangepast worden en nieuwe bedrading getrokken moeten worden door het gehele materieel. Daarnaast zal de nieuwe apparatuur aangekocht moeten worden.



Dit tekening draagt 6750001 B2		Deze tekening is vervangen door:	
Naam	57820-064-003	Schied	S blad 2a nodstafus E
Ontwerper	A.J. Leht	Datum	200511
Goedgekeurd	30 / 190311	Formaat	A3
Gesprekend	30 / 190311	Blad	3 Z
Gesprekend	30 / 190311	Blad	3 Z
N.V. NEDERLANDSE SPORWEEZEN		Blad: 2	
afmeting		61 2 6 01 023	
BFG 1.3E			



Deze tekening verwijst naar:		Deze tekening is vervangen door:	
Nummer	Revisie	Nummer	Revisie
92031-006-003	5	92031-006-003	3
Gebruiker	A.J. L'Her	ontwerp	mut. status E
Ontwerper	92031	Beoordelaar	
Goedgekeurd	92031	Beoordelaar	
Goedgekeurd	92031	Beoordelaar	
R.V. NEDERLANDSE SPOORWEGEN			
dierst: MV			
o id: 3C			

SNL REIDERS - BEWAKING
BEWEGINGS DETECTIE
ICM-4
fransstellen:4231-4250

6126101023
Blad: 5

Uitgever	
Bevoegd	
Controleur	
Ontwerp	
Beoordeling	
Keurmerk	
Aanpak	
Uitvoering	



Bijlage II - Overzicht ATB systemen in het materieel

ATB Fase 3

Materieel	Vmax	Kasten	Treinen	Opmerking
DE 6400	120	32	32	Cat 1; Ombouwbaar naar ATB ¹⁶⁰ – Geringe kosten
SGM	120	90	90	
E 1200	120	4	4	
DDM1 stuur	140	13	6,5	Cat 2; Ombouwbaar naar ATB ¹⁶⁰ – Geringe kosten
Mat 64 II /IV	140	48	48	
NMBS 11	140	12	6	
mP3000	140	2	2	
E 1600	160	16	16	Cat3; Niet ombouwbaar naar ATB ¹⁶⁰ of tegen hoge kosten. Nieuwe ontwikkeling hardware.
E 1800	160	20	10	
ICM 1/2/3/4	160	137	137	
	Totaal	374	351,5	

ATB Fase 4

Materieel	Vmax	Kasten	Treinen	Opmerking
DE 6400	120	59	50	Ontwikkeling SPLIMIT en lampsturing - Ontwikkelkosten en doorlooptijd - Vrijgave (Nobo) - Parameterpluggen uitwisselen - Cabinedisplay aanpassen Kosten voor ontwikkeling en uitrol
DDM2 bvk	140	79	39,5	
Mat 64 II /IV	140	164	164	
mDDM	140	50	25	
UST96	140	1	1	
E 1700	160	80	40	
ICR BS	160	32	16	
VIRM	160	356	178	
	Totaal	821	513,5	

ATBL NL (inclusief STM)

Materieel	Vmax	Kasten	Treinen	Opmerking
DE 2200	100	3	3	Ontwikkeling SPLIMIT en lampsturing - Ontwikkelkosten en doorlooptijd - Vrijgave (Nobo) - Parameterpluggen uitwisselen - Cabinedisplay aanpassen Kosten voor ontwikkeling en uitrol
Mak G1206	100	20	20	
NMBS 77	100	25	25	
NS 20	100	1	1	
Class 66	120	36	36	
DE 6400	120	5	5	
Lint	120	24	24	
NMBS 55	120	1	1	
Talent AVV 643.2	120	25	25	
DMU GTW 2/6-8	140	59	59	
Mak G2000	140	16	16	
UFM120	140	1	1	
Ultrasoontrein (UST02)	140	1	1	
V250	200?	19	19	
BR203 V100	?	21	21	
DE 1002	?	2	2	
	Totaal	278	259	



ATBNG

Materieel	Vmax	Kasten	Treinen	Opmerking
DM'90	140	52	52	Zie ATB Fase 4

ATBL NL EG (inclusief STM)

Materieel	Vmax	Kasten	Treinen	Opmerking
EMU GTW 2/6-8	140	15	15	Ontwikkeling SPLIMIT en lampsturing - Ontwikkelkosten en doorlooptijd - Vrijgave (Nobo) - Parameterpluggen uitwisselen - Cabinedisplay aanpassen Kosten voor ontwikkeling en uitrol
BR189	160	76	76	
Protos	160	5	5	
	Totaal	96	96	

PBA (Fase 4), ATBLPBKA en ICE3

Materieel	Vmax	Kasten	Treinen	Opmerking
ICE3	220	34	17	Ontwikkeling SPLIMIT en lampsturing - Ontwikkelkosten en doorlooptijd - Vrijgave (Nobo) - Parameterpluggen/bestanden uitwisselen - Cabinedisplay aanpassen Kosten voor ontwikkeling en uitrol
TGV PBA	320	20	10	
TGV PBKA	320	34	17	
	Totaal	88	44	

BT-STM (Bombardier)

Materieel	Vmax	Kasten	Treinen	Opmerking
Class 66	120	10	10	Nog nader uitwerken; qua proces wordt hetzelfde verwacht als bij Alstom systemen
DE 6400	120	22	22	
Traxx Diesel	?	50	50	
BR186 DABNL	160	98	98	
SLT	160	134	134	
	Totaal	314	314	

ATB E (Lloyds)

Materieel	Vmax	Kasten	Treinen	Opmerking
Diverse	Div	64	64	Software ontwikkeling en eenvoudige inbouw

Totaaloverzicht om te bouwen systemen (kasten)

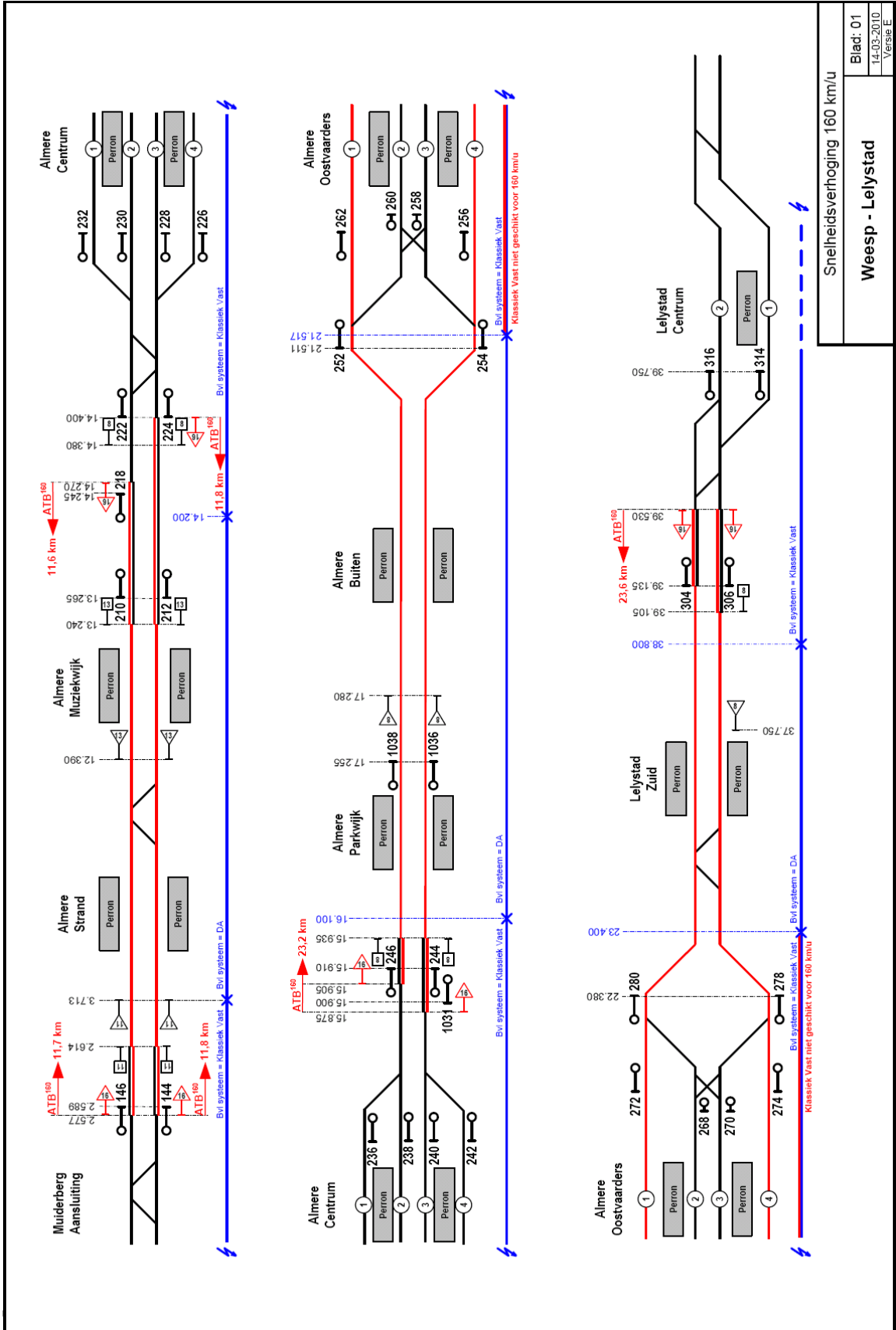
Type ATB	Kasten	Treinen	Opmerking
Fase 3	374	351,5	Eventueel nieuwe instroom
Fase 4	821	513,5	
ATB NG	52	52	
ATBL NL	278	259	
ATBL NL EG	96	96	
PB(K)A en ICE	88	44	
BT-STM	314	314	
ATB E	64	64	
Onvoorzien	113	132	
Totaal	2200	1826	



Bijlage III – Schematische weergaven van de baanvakken

1. Weesp – Lelystad
2. Boxtel – Eindhoven
3. Den Haag – Schiphol
4. Amsterdam – Utrecht

1. Baanvak Weesp – Lelystad

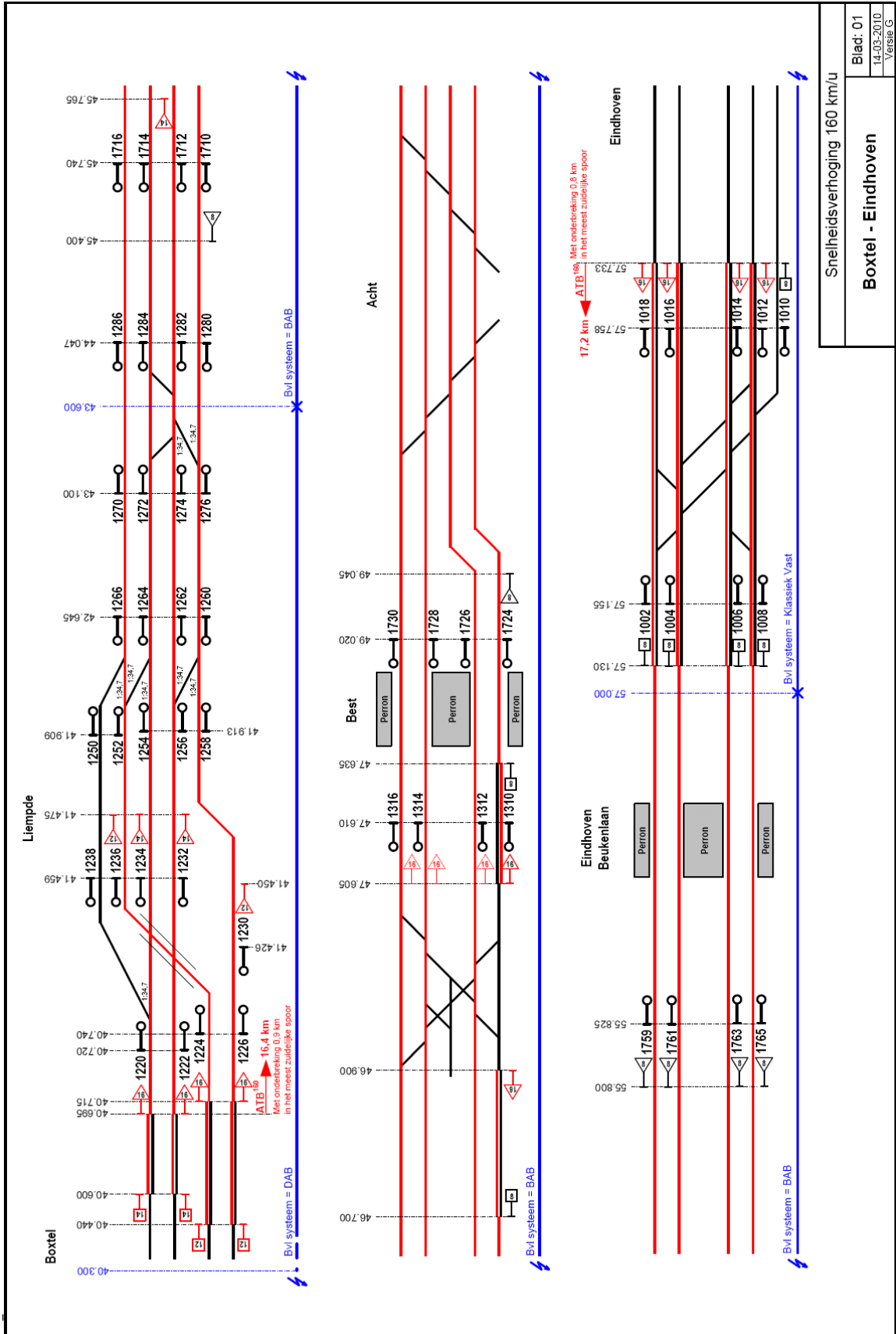


Snelheidsverhoging 160 km/u	Blad: 01
	14-03-2010 Versie E

Weesp - Lelystad

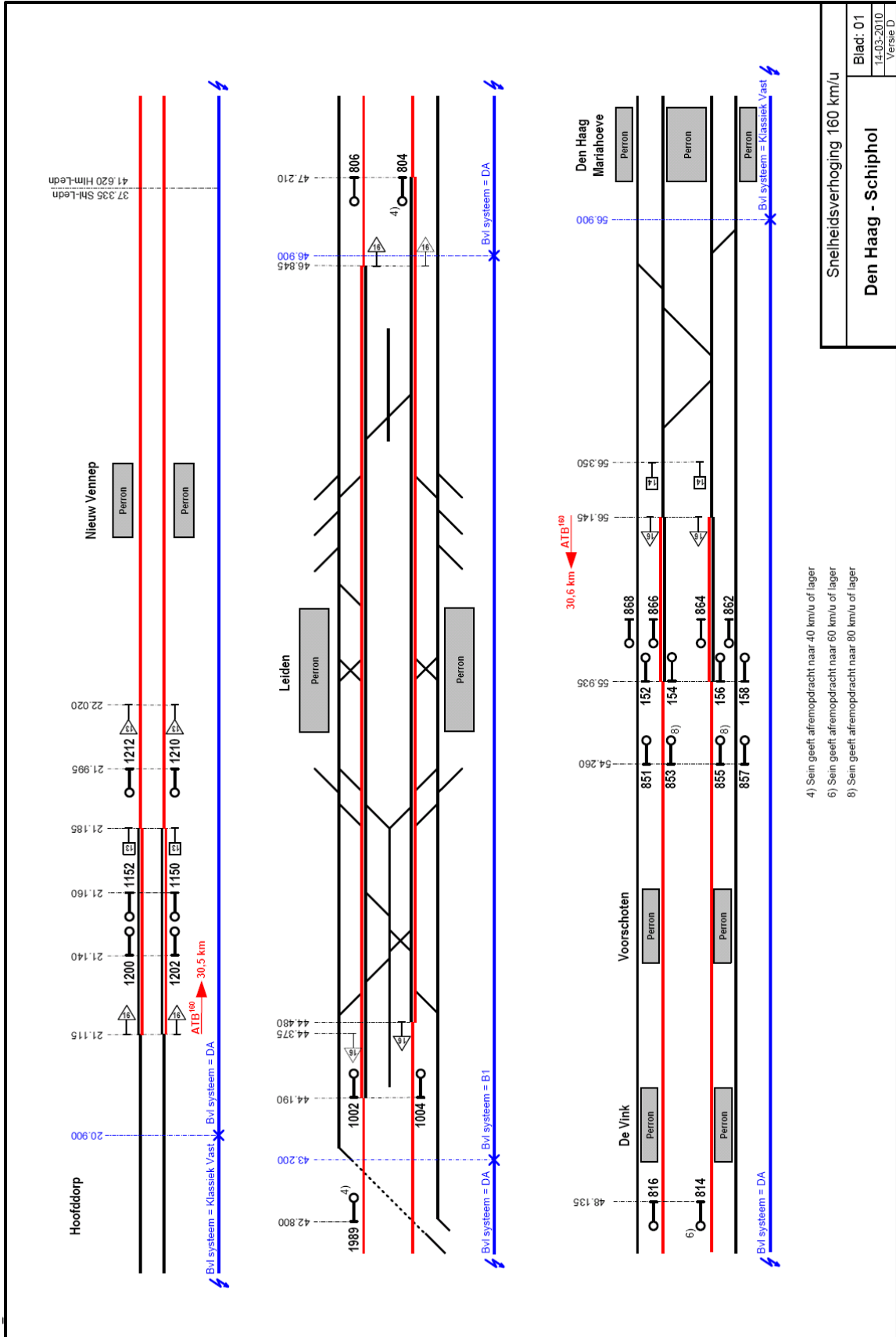


2. Baanvak Boxtel – Eindhoven



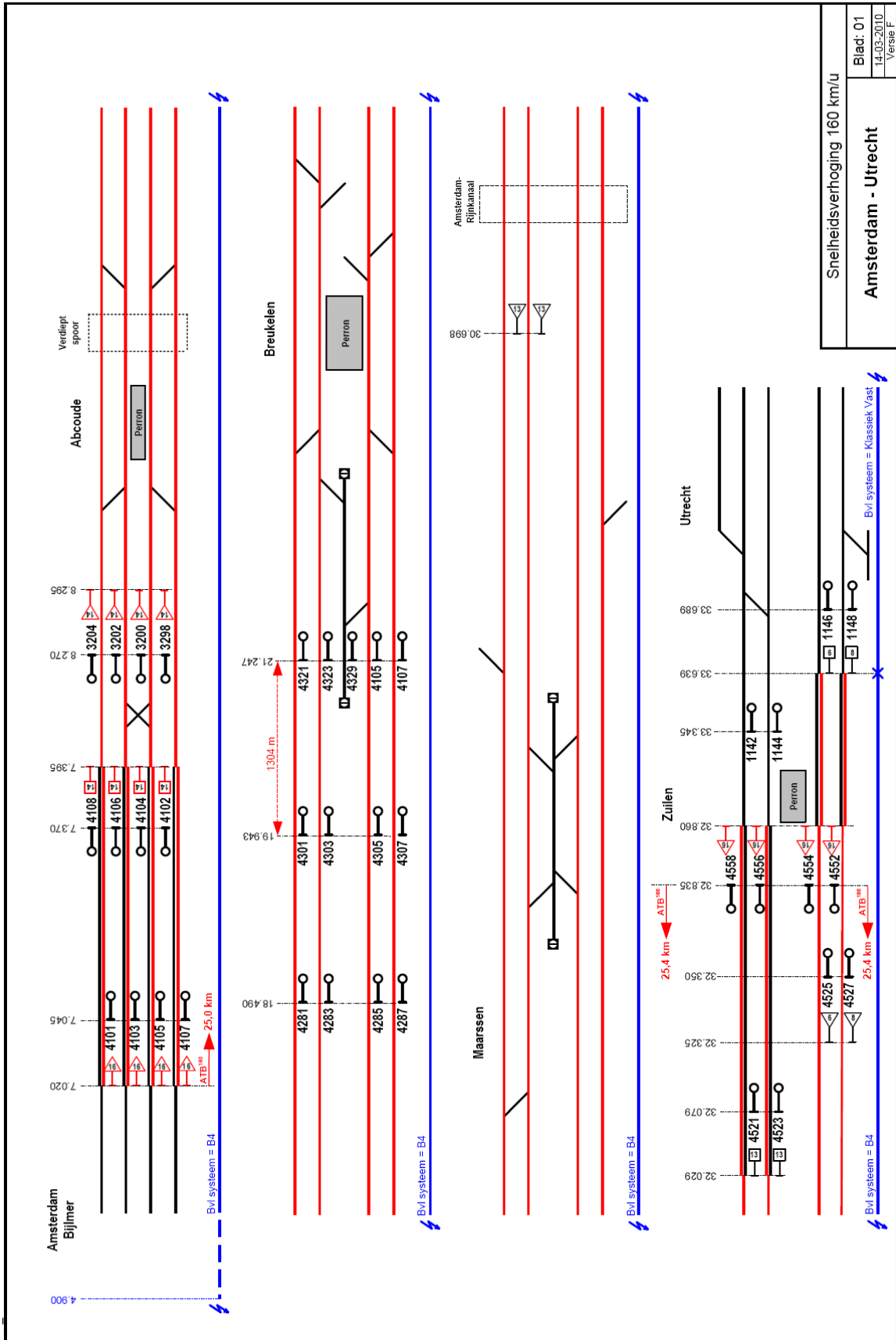


3. Baanvak Den Haag – Schiphol



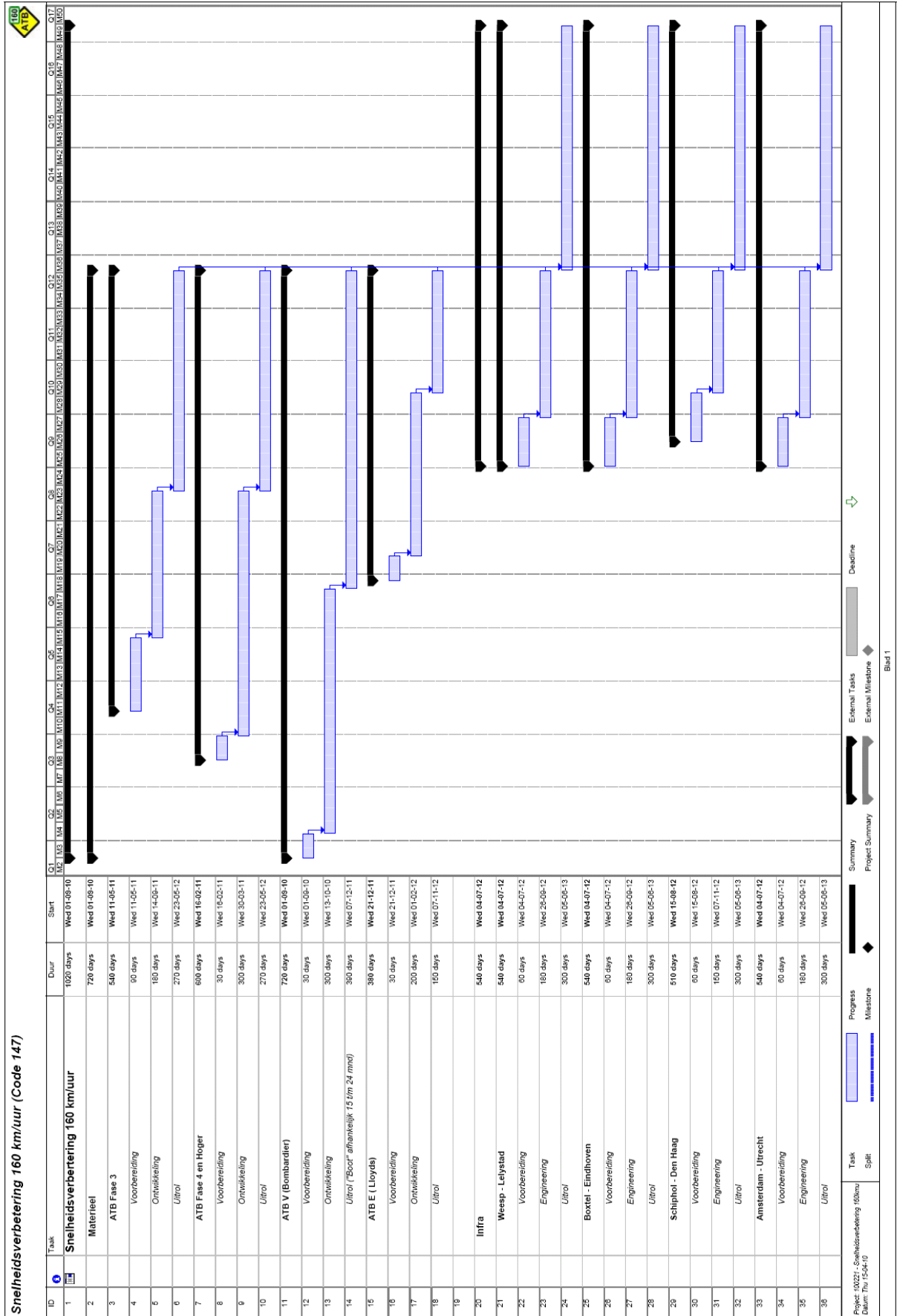


4. Baanvak Amsterdam – Utrecht





Bijlage IV - Beknopte Planning op hoofdlijnen (concept)



Snelheidsverbetering 160 km/uur (Code 147)

Task Progress Milestone Summary External Tasks External Milestone Deadline

Project: 10227 - Snelheidsverbetering 160km/u
Datum: Thu 15-04-10



Bijlage V - Werken in veiligheidsklasse PW bij van 160 km/u

Algemeen

Indien de snelheid op de vier genoemde baanvakken wordt verhoogd naar 160 km/u is van belang welke voorwaarden van toepassing zijn bij het werken in de veiligheidsklasse Persoonlijke Waarneming – Veiligheidsman (PW-VHM). Dit in vergelijking tot een reguliere baanvaknelheid van 140 km/u.

Inventarisatie

Het vaststellen van de veiligheidsklasse PW-VHM is de uitkomst van een nauwgezette inventarisatie van de risico's die optreden bij werkzaamheden. Dit risico is een combinatie van het soort werk en de locatie waar de werkzaamheden plaatsvinden.

Uitgangspunt in deze bijlage is het uitvoeren van werkzaamheden binnen het "risicogebied" van het spoor: dat is het gedeelte tussen de spoorstaven tot een vastgestelde afstand vanuit het hart spoor waarbij zonder verdere maatregelen een aanrijding met een trein vrijwel zeker is (regulier loopt dit tot 2,25 m uit hart spoor).

In een risico-inventarisatie worden de voorgenomen werkzaamheden beoordeeld, en wordt aan de hand van het Normenkader Veilig Werken (NVW, RLN00091, april 2009) het niveau van beheersing voorgeschreven.

Het NVW schrijft voor dat alle werkzaamheden beheersing moeten krijgen op basis van de arbeidshygiënische strategie. Deze strategie schrijft een methodiek voor waarbij beheersing van risico's vanuit de bron wordt benaderd.

Wanneer bovenstaande wordt vertaald naar de werkzaamheden binnen het risicogebied kan, op basis van de arbeidshygiënische strategie een keuze worden gemaakt in de volgende beheersmaatregelen:

Bronmaatregel	Buitendienststelling (reguliere) Beheerste Toelating (kortdurende Buitendienststelling tussen de treinenloop door)
Isoleren	Niet mogelijk binnen het risicogebied
Organiseren	Persoonlijke Waarneming – Veiligheidsman (PW-VHM)
PBM's	Niet mogelijk

Uit de tabel blijkt dat het werken in de klasse PW-VHM pas het derde niveau van beheersing is. Het is een organisatorische maatregel, waarbij een veiligheidsman waakt over de veiligheid van de werkende door constant te kijken of er geen naderend treinverkeer is.

Toch vinden nog steeds werkzaamheden in deze klasse plaats. Er zullen dus redenen zijn die dusdanig zwaar wegen dat die prevaleren boven de veiligheid. Indien dit het geval is zal men gemotiveerd mogen afdalen naar een lager niveau van beheersing.

Vanuit het NVW wordt dit onderschreven. Het bewust afdalen naar een lager niveau wordt toegestaan omdat het niet mogelijk is voor iedere activiteit het



spoor buitendienst te nemen. De impact hiervan is onevenredig groot in relatie tot het risico bij de werkzaamheden dat afdalen naar een lager niveau is toegestaan. Men spreekt hier van het redelijkerwijsprincipe.

PW-VHM

De kans bestaat dat op basis van het redelijkerwijsprincipe men geneigd is toch zoveel mogelijk activiteiten in de klasse PW-VHM uit te voeren omdat de treinenloop anders teveel verstoord wordt.

Om te voorkomen dat voor (te)veel werkzaamheden de klasse PW-VHM wordt voorgeschreven zijn vanuit het NVW beperkingen aangegeven. Deze zijn:

- Werkzaamheden in klasse PW-VHM mogen alleen tussen zonsopkomst en zonsondergang worden uitgevoerd;
- De werkzaamheden worden door maximaal één persoon uitgevoerd;
- De totale duur van de werkzaamheden mag regulier maximaal 4 minuten bedragen;
- Er mag maximaal één treinpassage zijn.

Als aan de voorgaande voorwaarden wordt voldaan zal ook de locatie van de werkzaamheden aan een tweetal eisen moeten voldoen:

- Als eerste zal naar beide zijden van het spoor een minimale zichttijd van 30 seconden moeten zijn; d.w.z. 30 seconden voordat de trein passeert op de werkplek moet deze waarneembaar zijn. (bij 140 km/u is deze waarneemafstand 1,16 km!)
De installaties WIT (voor tunnels), WIBR (voor bruggen) en WUBO (voor uitzicht belemmerende objecten) zijn zo ingericht dat deze minimaal 30 seconden voor passeren van een trein signaleren. Deze mogen dus door een veiligheidsman gebruikt worden als hulpmiddel. Het is niet toegestaan dat een werkploeg zonder veiligheidsfunctionaris zelf hun veiligheid bepaald aan de hand van de installatie.
- Daarnaast zal men binnen 5 seconden het risicogebied moeten kunnen verlaten (met medeneming van materialen) zodat men minimaal 15 seconden voor het passeren van de trein op de wijkplaats (gelegen buiten het risicogebied) staat. Deze wijkplaats zelf moet minimaal 80 cm diep zijn.

Als aan alle genoemde voorwaarden is voldaan kan de veiligheidsklasse PW-VHM worden ingezet. In praktijk zijn dit veelal activiteiten als (visuele) opname, inmeetwerkzaamheden en inspectiewerkzaamheden.

Het is in geen geval toegestaan werkzaamheden die regulier langer dan 4 minuten duren zó in te delen dat repeterend 4 minuten het risicogebied wordt betreden.

Baanvaksnelheid 160 km/u

Alles wat voorafgaand is beschreven is gebaseerd op een baanvaksnelheid van 140 km/u, omdat deze momenteel de maximale baanvaksnelheid is op het reguliere spoorwegnet. Maar hoe zit het dan wanneer de baanvaksnelheid wordt verhoogd naar 160 km/u?

Het NVW heeft hier deels in voorzien. In ieder geval is met betrekking tot de grootte van het risicogebied een aanpassing gedaan. Waar bij het reguliere spoor het risicogebied loopt tot 2,25 meter uit hart spoor, is voor een



baanvaknelheid van 160 km/u deze afstand bepaald op 2,40 meter. (Indien de baanvaknelheid boven de 160 km/u ligt loopt het risicogebied tot 2,75 meter uit hart spoor). Samen met de breedte van de wijkplaats houdt dit in dat er bij een baanvaknelheid van 160 km/u vanuit het hart spoor een ruimte van 3,20 meter beschikbaar moet zijn.

Met alleen de wijkplaats wordt echter nog niet aan alle eisen voldaan: ook moet een naderende trein minimaal 30 seconden voor het passeren van de werkplek zichtbaar zijn. Waar de 30 seconden bij 140 km/u nog 1,16 km is, is deze afstand bij 160 km/u opgelopen tot 1,33 km.

Voorafgaand aan de werkzaamheden zal deze zichttijd vanaf de werkplek exact moeten worden bepaald én vastgelegd; er zijn momenteel geen gegevens hierover beschikbaar.

Conclusie

Het werken in de veiligheidsklasse PW-VHM bij een baanvaknelheid van 160 km/u is ***niet*** verboden. Wel moet aan een aantal voorwaarden worden voldaan om deze veiligheidsklasse voor te kunnen schrijven.

Deze voorwaarden zijn: - Toepassing van de arbeidshygiënische strategie;

- Voldoen aan de beperkingen vanuit het NVW;
- Voldoende ruimte buiten het risicogebied om te kunnen uitwijken;
- Voldoende zichttijd om een naderende trein tijdig waar te nemen.

Wanneer aan alle genoemde eisen is voldaan is het werken in de veiligheidsklasse PW-VHM bij een baanvaknelheid van 160 km/u voldoende veilig om te spreken van een acceptabel risico.



Bijlage VI- Inputcijfers kostenprognose SPA Bedrijfsmodel

Infra kwantiteiten:

Kwantiteiten		Scenario						
Systeem	Eenheid	31	54	91	104	133	146	534
Baan	km tracé	41,50	42,70	22,00	10,00	28,00	1,00	2,00
Hoofdspoor	km hfd.spr	126,20	90,10	65,40	43,90	85,30	6,80	15,30
Zijspoor	km zijspr.	1,30	7,40	9,10	-	4,00	-	1,00
Wissels in hoofd spr.	stuks HWL	58,95	45,46	14,01	4,00	73,00	1,00	85,00
Wissels in zijspr.	stuks ZWL	2,00	18,00	-	-	11,00	-	-
Heuvelsystemen	rangeerterrein	-	-	-	-	-	-	-
Overweg bevoering	m' bevoering	144,34	128,40	242,35	28,00	132,00	-	60,00
Overweg beveiliging	st overweg	7,40	8,80	14,60	4,00	20,00	-	14,00
Kunsterken	m' KW	10.650,50	6.350,00	5.605,50	787,50	8.974,80	9,00	608,00
Energievoorziening, tractie	km bovenleiding	166,70	124,70	133,50	46,40	104,40	9,40	33,50
Energievoorziening, diesel	tankplaten	-	-	-	-	-	-	-
Beveiliging	secties	489,00	169,00	310,00	69,00	239,00	12,00	95,00
Telecom, stations	luidsprekers	377,74	571,96	210,21	60,29	394,32	-	246,83
Telecom, railinfra	km tracé	41,50	42,70	22,00	10,00	28,00	1,00	2,00
Treinbeheersing	werkplek	1,01	0,78	0,24	0,07	1,25	0,02	1,46
Railgebonden gebouwen	stuks	18,00	12,85	9,33	6,26	12,17	0,97	2,18
Stations, kathedralen	stuks	-	-	-	-	-	-	-
Stations, mega	stuks	-	1,00	0,55	-	1,00	-	1,00
Stations, plus	stuks	1,15	2,00	-	-	1,00	-	-
Stations, basis	stuks	7,00	3,00	2,50	2,00	1,00	-	-
Stations, halte	stuks	1,00	-	-	-	-	-	-

Gebruik (fictief dagtonnage) en Werktijden:

Fictief Dagtonnage		Nu						
Jaartal	Jaar teller	31	54	91	104	133	146	534
2009	1	59.101	34.223	81.315	96.477	121.567	103.386	23.163

Fictief Dagtonnage		Straks						
Jaartal	Jaar teller	31	54	91	104	133	146	534
160 km/h, obv tonkm 2009	1	62.423	36.742	84.862	98.502	123.975	105.558	23.650

Uitgangspunten		31	54	91	104	133	146	534
Effectieve werktijd	Dag, zonder treinhinder	7,25	7,25	7,25	7,25	7,25	7,25	7,25
	Dag, met treinhinder	5,1	5,1	5,1	5,1	5,1	5,1	5,1
	Nacht	4,4	4,4	4,4	4,4	4,4	4,4	4,4
	Za/Zo	5,5	5,5	5,5	5,5	5,5	5,5	5,5
%dagwerk / Verh. DNW	Dag, KO	40	46	60	45	62,3	45	45
	Dag, GO	40	46	40	40	40	40	40

Bijlage VII – Herdefinitie Code 147 gebruiken

Bij deze keuze wordt Code 147 losgekoppeld van de Code 180 en krijgt deze de eerst volgende snelheidbewakingstrap toegekend, zijnde 130 km/u, nu horend bij Code 120. Wat de verschuiving van de ATB Codes betekent, is weergegeven in onderstaande tabel.

Bestaande situatie	Nieuw situatie (160)
• Code 96 = 140 km/u	• Code 96 = 160 km/u
• Code 120 = 130 km/u	• Code 120 = 140 km/u
• Code 147 = 80 km/u	• Code 147 = 130 km/u
• Code 180 = 80 km/u	• Code 180 = 80 km/u
• Code 220 = 60 km/u	• Code 220 = 60 km/u
• Geen code = 40 km/u	• Geen code = 40 km/u

Gevolgen Materieel:

Al het materieel moet aangepast worden naar de nieuwe situatie. Een herdefinitie van de ATB codes heeft als gevolg dat in **alle** ATB Fase 3 kasten (375) een zeer ingrijpende wijziging doorgevoerd moet worden met als alternatief alle ATB Fase 3 kasten vervangen.

In de ATB Fase 3 kasten is, voor Code 147 wel codeherkenning maar geen snelheidsbewaking en aansturing van de cabinesignalering aanwezig. Zie voor een uitgebreidere uitleg bijlage I. Bij ATB Fase 4 en hoger is de wijziging beperkt tot het aanpassen van de software, parameters en de aansturing van de cabinesignalering.

Gevolgen Infra:

Op alle ATBEG baanvakken waar nu een codegever zit voor Code 120 of Code 96, dus niet alleen de vier baanvakken waar de snelheidsverhoging wordt doorgevoerd, zullen deze codegevers uitgewisseld moeten worden. Dat betreft heel Nederland, met uitzondering van de ATBNG baanvakken. Immers was Code 120 geschikt voor 130 km/u, dan moet deze nu vervangen worden door een codegever 147. Idem geldt dit voor codegever 96, deze moeten vervangen worden door een codegever 120.

Technische is dit eenvoudige uitvoerbaar, relais eruit en een andere erin. Echter omdat dit door heel Nederland moet worden uitgevoerd en ook alle lokale documentatie (tekeningen) moet worden aangepast, zal dit tot aanzienlijke kosten leiden.

De invoering zal daarbij tot aanzienlijke problemen leiden door het ontstaan van vormen van gemengd bedrijf. Zoals; Infra aangepast en materieel nog niet, of juist materieel aangepast en Infra niet en alle mengvormen daar tussen.

Voorbeelden daarvan zijn:

- Als het materieel is aangepast maar de baan nog niet, zal bij ontvangst van code 120 (90 .. 130 km/u) het materieel 140 km/u toelaten. Dit is een harde veiligheidsfout.
- Als de baan is aangepast maar het materieel nog niet, zal bij ontvangst van code 147 (90 ... 130 km/u) het materieel 80 km/u toelaten. Dit leidt tot ernstige capaciteitsbeperkingen.



Omdat deze variant tot zeer veel extra kosten leidt, die niet meteen zijn te relateren aan de vier baanvakken waar rijden met 160 km/u wordt beoogd, wordt dit alternatief niet verder uitgewerkt in deze rapportage



Bijlage VIII – Opties

Weesp – Lelystad

Overloopwissels

De overloopwissels tussen Almere Strand en Almere Muziekwijk en bij Lelystad Zuid vormen, in beide richtingen en in beide sporen, geen seintechnische belemmering voor de gewenste snelheidsverhoging. Met de bestaande seinplaatsing kan, bij overlopen via deze wissels, de snelheidsbeperking van 80 km normaal worden afgedwongen.

Emplacement Almere Centrum

De doorrijdsnelheid op dit emplacement bedraagt 80 km/u. De wisseloverlopen 223A/B en 225A/B zijn geschikt voor een maximale snelheid van 40 km/u. Wanneer deze overlopen in de reguliere dienst gebruikt worden kan het zinvol zijn deze te vervangen door wissels 1:15, waardoor binnenkomst en vertrek via deze wisseloverlopen met 80 km/u mogelijk worden.

Emplacement Almere Oostvaarders

Via de buitensporen kan op dit emplacement momenteel met 140 km/u worden doorgereden. Deze snelheid kan worden verhoogd tot 160 km/u. Bij aankomst op en vertrek van de middensporen geldt echter een snelheidsbeperking van 40 km/u.

Boxtel – Liempde

Hogesnelheidswissels Liempde

Op het emplacement Liempde liggen enkele wissels 1:34,7. Deze mogen zowel rechtdoor als afbuigend met 140 km/u worden bereden. Afbuigend mogen deze wissels **niet** met 160 km/u worden bereden. Voor deze rijwegen zal door middel van seinbeelden een snelheid van 130 km/u worden afgedwongen. De bestaande seinen zijn al voorzien van de daartoe benodigde lichtcijferbakken. Een snelheidsbeperking van 140 km/u kan met de bestaande seinen niet worden afgedwongen. Daarvoor benodigde lichtcijferbakken zijn niet vrijgegeven en dus ook niet beschikbaar.



Bijlage IX – Raming ATB 160 met Code 147

Bijgewerkt tot: 15-04-2010

Prijspiël: 2010 (exclusief BTW en geen rekening gehouden met prijspeilaanpassing voor komende jaren)

Identificatie			Raming			Onvolledig Plan		Raming	Onvoorzien		Raming
Code	Omschrijving		Origineel	Mutanten	Actueel	%	+	incl. OP	%	+	incl. OV
a	b		a	b	c=a+b	d	e=c*d	f=c+e	g	h=f*g	i=f+h
0	Totaal project ATB¹⁵⁰ op basis van Code 147		44.216.210	0	44.216.210		6.804.282	51.020.492		5.938.450	56.958.942
1	Algemeen		2.500.000	0	2.500.000		375.000	2.875.000		287.500	3.162.500
1.1	Programmaorganisatie en ondersteuning (over-all)		2.500.000		2.500.000	15%	375.000	2.875.000	10%	287.500	3.162.500
2	Infra		28.025.000	0	28.025.000		4.677.750	32.702.750		3.780.525	36.483.275
2.0	Algemene kosten		1.000.000	0	1.000.000		150.000	1.150.000		115.000	1.265.000
2.0.1	Algemene kosten (infra)		1.000.000	0	1.000.000		150.000	1.150.000		115.000	1.265.000
2.0.1.1	Ontwikkeling en vrijgave proces (infra)		1.000.000		1.000.000	15%	150.000	1.150.000	10%	115.000	1.265.000
2.1	Weesp - Lelystad		16.520.000	0	16.520.000		2.646.500	19.166.500		2.029.900	21.196.400
2.1.1	Beveiliging		65.000	0	65.000		6.500	71.500		7.150	78.650
2.1.1.1	Werkzaamheden verwisselen CT's (ca. 27 stuks)		40.000		40.000	10%	4.000	44.000	10%	4.400	48.400
2.1.1.2	Engineering tekeningpakket aanpassen		25.000		25.000	10%	2.500	27.500	10%	2.750	30.250
2.1.2	Bovenleiding en Energievoorziening		14.140.000	0	14.140.000		2.120.250	16.260.250		1.626.025	17.886.275
2.1.2.1	Trafoverzwaren (Weesp, Hoge vaart, Almere Oost)	*)	1.605.000		1.605.000	15%	240.750	1.845.750	10%	184.575	2.030.325
2.1.2.2	Ombouw SS Lage Vaart of SS Knardijk naar OS	*)	4.125.000		4.125.000	15%	618.750	4.743.750	10%	474.375	5.218.125
2.1.2.3	Ombouw SS Pampuspad naar OS	*)	4.125.000		4.125.000	15%	618.750	4.743.750	10%	474.375	5.218.125
2.1.2.4	Zijdelings inkomende draden		220.000		220.000	15%	33.000	253.000	10%	25.300	278.300
2.1.2.5	Almere Oostvaarders (vaste bovenleiding)		4.050.000		4.050.000	15%	607.500	4.657.500	10%	465.750	5.123.250
2.1.2.6	Onderzoek Spoorstaaf-Aarde verbinding		15.000		15.000	10%	1.500	16.500	10%	1.650	18.150
*) Deze posten dienen ook bij handhaving van 140 km/u te worden uitgevoerd											
2.1.3	Baan en Spoorwegbouw		415.000	0	415.000		62.250	477.250		47.725	524.975
2.1.3.1	Aanpassen wissels (1:9 en 1:15)		415.000		415.000	15%	62.250	477.250	10%	47.725	524.975
2.1.5	Veiligheid reizigers		150.000	0	150.000		45.000	195.000		39.000	234.000
2.1.5.1	Aanpassingen perrons (belijning e.d.)		150.000		150.000	30%	45.000	195.000	20%	39.000	234.000
2.1.9	Overige		1.750.000	0	1.750.000		412.500	2.162.500		310.000	2.472.500
2.1.9.1	Aanpassingen als gevolg van onderhoudsstatus		1.500.000		1.500.000	25%	375.000	1.875.000	15%	281.250	2.156.250
2.1.9.2	Engineering Infrawijzigingen		250.000		250.000	15%	37.500	287.500	10%	28.750	316.250
2.2	Boxtel - Eindhoven		6.845.000	0	6.845.000		1.270.250	8.115.250		1.083.525	9.198.775
2.2.1	Beveiliging		65.000	0	65.000		6.500	71.500		7.150	78.650
2.2.1.1	Werkzaamheden verwisselen CT's (ca. 23 stuks)		40.000		40.000	10%	4.000	44.000	10%	4.400	48.400
2.2.1.2	Engineering tekeningpakket aanpassen		25.000		25.000	10%	2.500	27.500	10%	2.750	30.250
2.2.2	Bovenleiding en Energievoorziening		1.130.000	0	1.130.000		168.750	1.298.750		129.875	1.428.625
2.2.2.1	Trafoverzwaren (Boxtel en Eindhoven Zuid)	*)	1.070.000		1.070.000	15%	160.500	1.230.500	10%	123.050	1.353.550
2.2.2.2	Vervangen zijwaardse		45.000		45.000	15%	6.750	51.750	10%	5.175	56.925
2.2.2.3	Onderzoek Spoorstaaf-Aarde verbinding		15.000		15.000	10%	1.500	16.500	10%	1.650	18.150
2.2.3	Baan en Spoorwegbouw		3.200.000	0	3.200.000		480.000	3.680.000		368.000	4.048.000
2.2.3.1	Aanpassen wissels (1:9 en 1:15)		2.200.000		2.200.000	15%	330.000	2.530.000	10%	253.000	2.783.000
2.2.3.2	Aanpassing overgang kunstwerk (km 47.61 - 46.90)	*)	1.000.000		1.000.000	15%	150.000	1.150.000	10%	115.000	1.265.000
2.2.5	Veiligheid reizigers		650.000	0	650.000		195.000	845.000		169.000	1.014.000
2.2.5.1	Aanpassingen perrons (belijning e.d.)		150.000		150.000	30%	45.000	195.000	20%	39.000	234.000
2.2.5.2	Aanpassingen Tunnel Best		500.000		500.000	30%	150.000	650.000	20%	130.000	780.000
2.2.9	Overige		1.800.000	0	1.800.000		420.000	2.220.000		409.500	2.629.500
2.2.9.1	Aanpassingen als gevolg van onderhoudsstatus		1.500.000		1.500.000	25%	375.000	1.875.000	20%	375.000	2.250.000
2.2.9.2	Engineering Infrawijzigingen		300.000		300.000	15%	45.000	345.000	10%	34.500	379.500

*) Deze posten dienen ook bij handhaving van 140 km/u te worden uitgevoerd



Bijgewerkt tot: 15-04-2010

Prijspeil: 2010 (exclusief BTW en **geen** rekening gehouden met prijspeilaanpassing voor komende jaren)

Identificatie		Raming			Onvolledig Plan		Raming incl. OP		Onvoorzien		Raming incl. OV
Code	Omschrijving	Origineel	Mutanten	Actueel	%	+			%	+	
a	b	a	b	c=a+b	d	e=c*d	f=c+e		g	h=f*g	i=f+h
2.3	Schiphol - Den Haag	2.690.000	0	2.690.000		497.500	3.187.500		443.750	3.631.250	
2.3.1	Beveiliging	65.000	0	65.000		6.500	71.500		7.150	78.650	
2.3.1.1	Werkzaamheden verwisselen CT's (ca. 21 stuks)	40.000		40.000	10%	4.000	44.000		10%	4.400	48.400
2.3.1.2	Engineering tekeningpakket aanpassen	25.000		25.000	10%	2.500	27.500		10%	2.750	30.250
2.3.1.3	Overige wijzigingen in de beveiliging			0		0	0			0	0
2.3.2	Bovenleiding en Energievoorziening	755.000	0	755.000		112.500	867.500		86.750	954.250	
2.3.2.1	Trafoverzwarening (Leiden) *)	535.000		535.000	15%	80.250	615.250		10%	61.525	676.775
2.3.2.2	Zijdelings inkomende draden	205.000		205.000	15%	30.750	235.750		10%	23.575	259.325
2.3.2.3	Onderzoek Spoorstaaf-Aarde verbinding	15.000		15.000	10%	1.500	16.500		10%	1.650	18.150
2.3.3	Baan en Spoorwegbouw	580.000	0	580.000		87.000	667.000		66.700	733.700	
2.3.3.1	Aanpassen wissels (1:9 en 1:15)	580.000		580.000	15%	87.000	667.000		10%	66.700	733.700
2.3.5	Veiligheid reizigers	40.000	0	40.000		4.000	44.000		4.400	48.400	
2.3.5.1	Aanpassingen perrons (belijning e.d.)	40.000		40.000	10%	4.000	44.000		10%	4.400	48.400
2.3.9	Overige	1.250.000	0	1.250.000		287.500	1.537.500		278.750	1.816.250	
2.3.9.1	Aanpassingen als gevolg van onderhoudsstatus	1.000.000		1.000.000	25%	250.000	1.250.000		20%	250.000	1.500.000
2.3.9.2	Engineering Infrawijzigingen	250.000		250.000	15%	37.500	287.500		10%	28.750	316.250

*) Deze post dient ook bij handhaving van 140 km/u te worden uitgevoerd

2.4	Amsterdam - Utrecht	970.000	0	970.000		113.500	1.083.500		108.350	1.191.850	
2.4.1	Beveiliging	970.000	0	970.000		113.500	1.083.500		108.350	1.191.850	
2.4.1.1	Werkzaamheden verwisselen CT's (ca. 31x)	150.000		150.000	5%	7.500	157.500		10%	15.750	173.250
2.4.1.2	Engineering tekeningpakket aanpassen	170.000		170.000	5%	8.500	178.500		10%	17.850	196.350
2.4.1.3	Aanpassen remwegafstanden	650.000		650.000	15%	97.500	747.500		10%	74.750	822.250
2.4.2	Bovenleiding en Energievoorziening	0	0	0		0	0		0	0	
2.4.2.1	Onderzoek Spoorstaaf-Aarde verbinding			0		0	0			0	0
2.4.3	Baan en Spoorwegbouw	0	0	0		0	0		0	0	
2.4.3.1	Aanpassen wissels (1:9)			0		0	0			0	0
2.4.5	Veiligheid reizigers	0	0	0		0	0		0	0	
2.4.5.1	Aanpassingen perrons (belijning e.d.)			0		0	0			0	0
2.4.9	Overige	0	0	0		0	0		0	0	
2.4.9.1	Aanpassingen als gevolg van onderhoudsstatus			0		0	0			0	0



Bijgewerkt tot: 15-04-2010

Prijspeil: 2010 (exclusief BTW en **geen** rekening gehouden met prijspeilaanpassing voor komende jaren)

Identificatie		Raming			Onvolledig Plan		Raming Incl. OP		Onvoorzien		Raming Incl. OV
Code	Omschrijving	Origineel	Mutanten	Actueel	%	+	f=c+e	g	+	i=f+h	
a	b	a	b	c=a+b	d	e=c*d	f=c+e	g	h=f*g	i=f+h	
3	Materieel	13.691.210	0	13.691.210		1.751.532	15.442.742		1.870.425	17.313.167	
3.0	Algemene kosten	2.560.750	0	2.560.750		384.113	2.944.863		294.486	3.239.349	
3.0.1	Algemene kosten (materieel)	2.560.750	0	2.560.750		384.113	2.944.863		294.486	3.239.349	
3.0.1.1	Ontwikkeling en vrijgave proces (mat)	1.500.000		1.500.000	15%	225.000	1.725.000	10%	172.500	1.897.500	
3.0.1.2	Verwachte uitbreiding aantal kasten (113x)	310.750		310.750	15%	46.613	357.363	10%	35.736	393.099	
3.0.1.3	Projectkosten uitrol materieel	750.000		750.000	15%	112.500	862.500	10%	86.250	948.750	
3.1	ATB Fase 3	6.184.460	0	6.184.460		668.169	6.852.629		685.263	7.537.892	
3.1.2	Cat 1 en 2	644.460	0	644.460		96.669	741.129		74.113	815.242	
3.1.2.1	Engineering Cat 1 en Cat 2	75.000		75.000	15%	11.250	86.250	10%	8.625	94.875	
3.1.2.2	Materiaalkosten Cat 1 en Cat 2	52.260		52.260	15%	7.839	60.099	10%	6.010	66.109	
3.1.2.3	Engineering Uitrol (TSCW)	75.000		75.000	15%	11.250	86.250	10%	8.625	94.875	
3.1.2.4	Ombouw modules en indienst nemen	442.200		442.200	15%	66.330	508.530	10%	50.853	559.383	
3.1.3	Cat 3	5.540.000	0	5.540.000		571.500	6.111.500		611.150	6.722.650	
3.1.3.1	Engineering Cat 3	150.000		150.000	15%	22.500	172.500	10%	17.250	189.750	
3.1.3.2	Materiaalkosten Cat 3	346.000		346.000	10%	34.600	380.600	10%	38.060	418.660	
3.1.3.3	Engineering Uitrol (TSCW)	200.000		200.000	15%	30.000	230.000	10%	23.000	253.000	
3.1.3.4	Ombouw modules	4.844.000		4.844.000	10%	484.400	5.328.400	10%	532.840	5.861.240	
3.2	Alstom	3.937.000	0	3.937.000		540.550	4.477.550		763.246	5.240.796	
3.2.1	Algemeen	1.500.000	0	1.500.000		225.000	1.725.000		345.000	2.070.000	
3.2.1.1	Eenmalige kosten ontwikkeling	1.500.000		1.500.000	15%	225.000	1.725.000	20%	345.000	2.070.000	
3.2.2	ATB Fase 4 en ATB NG	1.920.600	0	1.920.600		288.090	2.208.690		441.738	2.650.428	
3.2.2.1	Aanpassen modules door Alstom	1.047.600		1.047.600	15%	157.140	1.204.740	20%	240.948	1.445.688	
3.2.2.2	Inbouwkosten voor werkplaats	873.000		873.000	15%	130.950	1.003.950	20%	200.790	1.204.740	
3.2.3	ATBL NL (inclusief STM)	611.600	0	611.600		91.740	703.340		140.668	844.008	
3.2.3.1	Aanpassen modules door Alstom	333.600		333.600	15%	50.040	383.640	20%	76.728	460.368	
3.2.3.2	Inbouwkosten voor werkplaats	278.000		278.000	15%	41.700	319.700	20%	63.940	383.640	
3.2.4	ATBL NL EG (inclusief STM)	211.200	0	211.200		31.680	242.880		48.576	291.456	
3.2.4.1	Aanpassen modules door Alstom	115.200		115.200	15%	17.280	132.480	20%	26.496	158.976	
3.2.4.2	Inbouwkosten voor werkplaats	96.000		96.000	15%	14.400	110.400	20%	22.080	132.480	
3.2.5	PBA (Fase 4), ATBK PBKA en ICE3	1.193.600	0	1.193.600		129.040	1.322.640		132.264	1.454.904	
3.2.5.1	Aanpassen modules door Alstom	105.600		105.600	15%	15.840	121.440	10%	12.144	133.584	
3.2.5.2	Inbouwkosten voor werkplaats	88.000		88.000	15%	13.200	101.200	10%	10.120	111.320	
3.2.5.3	Extra kosten Safety Case en vrijgave	1.000.000		1.000.000	10%	100.000	1.100.000	10%	110.000	1.210.000	
3.3	Bombardier	845.000	0	845.000		109.500	954.500		95.450	1.049.950	
3.3.1	BT-STM	845.000	0	845.000		109.500	954.500		95.450	1.049.950	
3.3.1.1	Eenmalige kosten ontwikkeling + 200 x inbouw	500.000		500.000	15%	75.000	575.000	10%	57.500	632.500	
3.3.1.2	Inbouwkosten - overige mat eenheden (114x)	345.000		345.000	10%	34.500	379.500	10%	37.950	417.450	
3.4	Leverancier onbekend	164.000	0	164.000		49.200	213.200		31.980	245.180	
3.4.1	ATB E	164.000	0	164.000		49.200	213.200		31.980	245.180	
3.4.1.1	Eenmalige kosten ontwikkeling	100.000		100.000	30%	30.000	130.000	15%	19.500	149.500	
3.4.1.2	Inbouwkosten - Software DL (Leverancier)	64.000		64.000	30%	19.200	83.200	15%	12.480	95.680	



Bijlage X – Risicomatrix

Project ATB¹⁶⁰
 Standdatum 15-04-2010



Nr	Omschrijving Risico					Kans (1-4)	Effect (1-4)							Maximaal effect	Risico	Maatregel			
	Afwijking	Oorzaak	Gevolg	Eigenaar	Mut.dat		Kwaliteit	Planning	Financieel	Organisatie	Documenten	Conditionering	Imago			Omschrijving	Verantwoordelijke	Status	Datum oplev.
Algemeen																			
A01	Niet eenduidige toekenning van Code 147 aan een vast snelheidsplafond	RKS onduidelijk of Code 147 toewijsbaar is aan lagere snelheidsplafond	Toekennen aan 160 km/uur of maximaal materieel snelheid	SB	10-01-2010	1	1							1	1	Bij IVW navragen of Code 147 toegekend kan worden aan max. snelheid van het materieel	SB	Eerste verkenning lijkt geen blokkering op te leveren. Dit formeel laten vastleggen door IVW.	15-03-2010
A02	Onvoldoende toezicht op financiering van de ombouw van materieel	Ontbreken van een adequate financiële organisatie	Mogelijke blokkade als gevolg van weerstand vervoerders	SB	11-02-2010	2		3	3					3	6	Budgetverantwoordelijke benoemen	Stuurgroep (Bob / Joost)		15-03-2010
A03	Niet tijdige ombouw van het materieel mogelijk	Ontbreken van adequate organisatie voor de technische ombouw	Latere indienstelling van 160 km/uur dan gewenst	SB/NS	11-02-2010	2		3	3					3	6		NS		
A04	Overschrijding geluidsnormen	Meer emissie door hogere rijsnelheden	Beperking van de baanvakcapaciteit	RS	11-02-2010	1		2	2					2	2	Geluidsonderzoek	RS	Onderzoek loopt	
A05	Niet tijdig leveren PvA	Gebrek aan capaciteit/Tijdsdruk	Imagoschade spoorwegsector	PV/IS/NS	12-02-2010	2		2						2	4		Stuurgroep (Bob / Joost)		
A06	Ontbreken draagvlak bij vervoerders en materieeleigenaren	Gebrek aan vertrouwen in de gedane toezeggingen van nul hinder	Ombouw van het materieel kan slechts gedeeltelijk plaats vinden	VW	10-02-2010	2		3	1					3	6	Tafel van Vergroting (9-03-2010)	Stuurgroep (Bob / Joost)		
A07	Materieel niet voldoende en op tijd beschikbaar voor ombouw	Ombouwproces materieel neemt meer tijd in beslag dan gepland	Claims vervoerders en materieeleigenaren	SB	10-02-2010	2		3		2		3		3	6	Ombouworganisatie inrichten	PRM project		
A08	Meer materieel dan gepland moet geschikt worden gemaakt voor 160 km/u	Andere vervoerders willen materieel geschikt maken voor 160 km/u	Hogere ombouwkosten	NS	10-02-2010	4			3	2		3	3	12	Vaste datum stellen welk materieel in aanmerking komt voor subsidie. Afstemmen over datum van het Inzetcertificaat (Moet zijn afgegeven voor XX-XX-XXXX)	Stuurgroep (Bob / Joost)			
A09	Instream nieuw materieel zonder code 147 > 160 km/uur	Leverancier levert geen ATB met code 147 herkenning voor 160 km/uur	Materieel kan bij Code 147 niet harder rijden dan 80 km/uur	SB	22-02-2010	4			3					3	12	Afspraken maken met Leveranciers over nieuwe leveringen/ lopende contracten	SB		
A10	Onvoldoende budget voor uitvoering project	Overschrijding gereserveerde gelden	Imagoschade/Blokkade project	SB	22-02-2010	2		2	3				3	3	6	Budgetaanvraag bij V&W	Stuurgroep (Bob / Joost)		
A11	Financiering van het project niet geregeld	Onduidelijke organisatie voor de financiering van de ombouw	Project kan niet starten	SB	12-02-2010	1		2	3	3				3	3	Afspraken maken over beschikbaarheid budget	Stuurgroep (Bob / Joost)		
A12	Snelheidsverhoging wordt niet geëffectueerd	Inpasbaarheid in dienstregeling niet mogelijk	Geen snelheidsverhoging in de praktijk	V&D	10-02-2010	1							4	4	4				
A13	Geen fiat voor het uitvoeren van het PvA	Uitkomsten TU Delftstudie	Andere oplossing dan ATB code 147	Stuurgroep	12-02-2010	1			2					2	2	De beslissing om de snelheidsverbetering niet met ATB code 147 uit te voeren is een politieke beslissing, die buiten de beslissingsbevoegdheid van de sector valt. De sector kan uitsluitend adviseren.			
A14	Versnelde uitrol ERTMS	Gewijzigd beleid	Te lage return on investment	ProRail/NS	10-02-2010	2			1				1	1	2				
A15	Niet voldoen aan Europese regelgeving (Interoperabiliteitsrichtlijn)	Verbeteren van Klasse B-systemen is niet toegestaan	Blokkade voor het project	V&W	10-02-2010	4								1	1	4		SB	In een brief aan de Tweede Kamer (VenW/DGMO-2008/3157) deelt de Minister mee dat de Europese Commissie stelt dat de oplossing met ATB code 147 strijdig is met de regelgeving.



Project ATB¹⁶⁰
 Standdatum 15-04-2010

Nr	Omschrijving Risico					Kans (1-4)	Effect (1-4)							Risico	Maatregel			
	Afwijking	Oorzaak	Gevolg	Eigenaar	Mut.dat		Kwaliteit	Planning	Financieel	Organisatie	Documenten	Conditionering	Imago		Maximaal effect	Omschrijving	Verantwoordelijke	Status

Productontwikkeling (Prototype/Veldtest/Proefbedrijf)

P01	Cascadeschakeling zoals toegepast in ATB Fase 3	Komt deze ook voor in ATB fase 4 en hoger	Software wijziging	TB/NS	11-02-2010	1		3	3					3	3	Bij leveranciers om bevestiging vragen of cascadeschakeling een blokkering vormt voor het project	SB	In alle systemen ongeacht de leverancier dient "het ladekastje gevuld te worden". Voor fase 4 en hoger betreft dit een software wijziging en in de meeste gevallen een aanpassing van de DMI. Cascade schakeling is niet van toepassing	Gereed
P02	Niet tijdig opleveren van de oplossing voor het toepassen van ATB code 147	Te complexe productontwikkeling	Invoering ATB code 147 vertraagd	TB/NS	10-02-2010	1		3	3					3	3	Bij leveranciers om bevestiging vragen	Adri		
P03	Buitenland toelating	Bombardier voert 1x per jaar een update uit op de software van het materieel ("de Boot").	Invoering ATB code 147 vertraagd	TB/NS	20-02-2010	3		3						3	9	Nadere afspraken maken met Leveranciers.	PRM Project		
P04	Ebi Lock	Mogelijk stukje ontwikkeling		TB		1		4	4					4	4		Adri		
P05	VPI	Mogelijk stukje ontwikkeling		TB		1		4	4					4	4		Adri		
P06	EMC	Mogelijk interfereren met 25 kV		TB		1		4	4					4	4		Adri		
P07	Proefbedrijf	Wijziging vraagt een langdurig proefbedrijf.	Invoering ATB code 147 vertraagd	TB/NS										0	0	Nadere afspraken maken met Leveranciers.	PRM Project		
P08	Proefbedrijf (baanvak) niet beschikbaar voor vrijgave ritten	Nog geen baanvak met Code 147 aanwezig	Vertraging van de vrijgave	SB	12-02-2010	4		2						2	8	Proefbaanvak voor SAT inrichten	PRM project		
P09	Software voor ATB E kan niet worden aangepast	Lloyds stopt met de ondersteuning / doorontwikkeling van ATB E	Materieel uitgerust met ATB E kan niet worden aangepast.	SB	12-02-2010	4		4	4					4	16	Onderzoeken of de koppeling van code 147 met 80 km/uur toelaatbaar is voor het historisch- en werkmaterieel.	SB	Heeft Lloyds geen leveringsverplichting?	

Materieel

M01	Te lange remweg	Slecht rempercentage	Kan niet de gewenste vertraging bereiken om met de bestaande seinafstanden tijdig tot 40 (0) km/u af te remmen.	NS	23-01-2010									0	0				
M02	Wijziging in de modules van de ATB Fase 3 kast.	Niet voldoende deskundig personeel om wijzigingen aan te brengen in de modules van de ATB Fase 3 kasten	Storingen na ombouw die niet direct zichtbaar zijn na ombouw.	SB	23-01-2010	4		4	4		4			4	16	Personeel opleiden en duidelijke ombouwvoorschrift maken	PRM project		
M03	Geen componenten voor Code 147 (Fase 3) aanwezig	Nooit ontwikkeld	Ontwikkeling nieuwe componenten voor Code 147	SB	23-01-2010	4	4	4	4					4	16				
M04	Geen ontwerpverantwoordelijke voor ATB Fase 3	In het verleden niet belegd	Mogelijk geen vrijgave van Code 147 voor ATB Fase 3 kasten om te kunnen rijden met 160 km/uur	SB	22-02-2010	4	4	4	4					4	16	Vaststellen of ATB Fase 3 kasten nog wel omgebouwd moeten worden naar Code 147.	NS		
M05	Geen tijdige ombouw van het materieel	Onvoldoende deskundig/gecertificeerd ATB personeel	Geen tijdige ombouw ATB in het materieel	SB	10-02-2010	3		4						4	12	Afspraken maken over organisatie van inbouw	PRM project		
M06	Geen positieve vrijgave	Voldoet niet aan veiligheidsspecificaties	ATB code 147 kan niet worden toegepast	SB/Leverancier	12-02-2010	1		1	1	1				1	1				



Project ATB¹⁶⁰
Standdatum 15-04-2010



Nr	Omschrijving Risico					Kans (1-4)	Effect (1-4)							Risico	Maatregel			
	Afwijking	Oorzaak	Gevolg	Eigenaar	Mut.dat		Kwaliteit	Planning	Financieel	Organisatie	Documenten	Conditionering	Imago		Maximaal effect	Omschrijving	Verantwoordelijke	Status
I01	Bij overgangen van wissels en overwegen kunnen er code afwijkingen voorkomen door DUVA's en LOCA's	Luskeringen, wissels, bruggen, overwegen e.d.	Onjuiste code kan worden gedetecteerd door de treinapparatuur. (met bijbehorend foutieve snelheidsplafond)	TB	23-01-2010	1			2				2	2	Onderzoek de baansituatie op aanwezigheid van code 147 (Jules)	SB	Vraag over het nu al voorkomen van Code 147 of hikken in de baan staat uit bij Eurailscout (Ab Hendriks-Jules)	15-03-2010
I02	Te korte remweg.	Remwegen zijn te kort om effectief 160 km/u te rijden.	Kan leiden tot ongewenste STS passage	SB	23-01-2010	1		4		4			4	4	Dit is met de huidige remtabellen in een beperkt aantal situaties het geval. De lengte van de remweg is slechts enkele meters tekort. Voor deze gevallen wordt ontheffing gevraagd.	SB		
I03	Baan voldoet niet (meer) aan onderhoudseisen voor 160 km/uur	Onderhoud is uitgevoerd in relatie tot huidige baanvaknelheid 140 km/uur.	Blokkade voor rijden met 160 km/u. Opwaarderen kost tijd en geld.	SB	09-02-2010	2		1	3				3	6	Inventarisatie uitvoeren naar onderhoudsstatus van: Weesp - Lelystad Boxtel - Eindhoven.	SB	Inventarisatie is gestart. Op Schiphol-Den Haag wordt al gereden met 160 km/uur. Amsterdam-Utrecht wordt door lopend project aangepast	31-03-2010
I04	Stijgende onderhoudskosten Baan	Meer slijtage a.g.v. hogere rijsnelheden	Toegenomen onderhoudskosten	PV/TB	10-02-2010	1			1				1	1	Uitwerken delta's	RS/IO	Onderzoek loopt	
I05	Meer onderhoud noodzakelijk door hogere snelheid	Toenemen van slijtage bij hogere snelheden	Minder beschikbaarheid van de Infra	TB/RS	10-02-2010	1			1				1	1	Beoordelen mate van de toename van de slijtage	TB/RS	Onderzoek loopt	
I06	Onvoldoende tractie-energie	Hogere rijsnelheid leidt tot hogere energieconsumptie	Te weinig tractie-energie beschikbaar. Rijden met 160 km/uur niet mogelijk	RS	12-02-2010								0	0	Wordt uitgezocht. De bestaande capaciteit lijkt voldoende. Referentie is BUP 2007	IP	Onderzoek loopt	
I07	Geen regie bij ombouw (Asd-Ut)	Service Framework Agreement met Bombardier voor EBI-lock	Grote afhankelijkheid van een leverancier	TB	11-02-2010	2		2	2				2	4	Tijdscontractering	PRM project		
I08	Veilig werken aan de baan	Minder capaciteit voor onderhoud in buitendienststellingen	Hoger persoonlijk risico bij werken in of nabij PVR	VMJB	11-02-2010	1			2		1	1	2	2	Onderzoek regelgeving (NVW)	SB	Binnen kader NVW is werken langs de baan toegestaan. Wel dient rekening gehouden te worden met grotere afstanden e.d.	Gereed
I09	De "as build" situatie is anders dan is aangenomen in het PvA	Het in uitvoering zijn van projecten die de bestaande infra (ons uitgangspunt) doet wijzigen	Planning wordt niet gehaald, budget wordt overschreden	SB	11-02-2010	2		2	2			3	3	6	Inventarisatie buiten en binnen	IP	Onderzoek loopt	
I10	Aankondigingstijden waarschuwinginstallaties te kort	Hogere rijsnelheid	Waarschuwinginstallaties moeten worden aangepast	SB	12-01-2010	1							0	0	In RvTO vaststellen of aankondigstijden voldoende en of aangepast moeten worden		Lijkt voldoende ruimte in de aankondigingstijd.	
I11	Geen tijdige ombouw van de infrastructuur	Onvoldoende deskundig/gecertificeerd seinwezen personeel	Geen tijdige ombouw ATB in de infrastructuur	SB	10-02-2010	3		4					4	12	Vroegtijdig afspraken maken over de uitrol	PRM project		
I12	Beleid is WUBO's, WIT'en te verwijderen.	Waarschuwinginstallaties nog aanwezig	Extra kosten engineering	TB	10-02-2010	2			3				3	6	In RvTO vaststellen of deze installaties moeten worden gesaneerd			
I13	Energievoorziening is globaal vastgesteld op basis van BUP 2007	Er wordt uitgegaan van verouderde cijfers	Mogelijk sterke afwijking merrt de werkelijkheid.	RS	23-01-2010	4			2		2		2	8	Netwerkanalyse uitvoeren op basis van huidige BUP 2010	RS		
I14	Passeren perrons met te hoge snelheid	Regelgeving verbiedt het om perrons te passeren met snelheden hoger dan 160 km/u omdat het een veiligheidsrisico voor passagiers op perrons veroorzaakt	Blokkade voor een deel van het project of er moeten mitigerende maatregelen worden genomen. In onderzoek.	RS/IVW	09-02-2010	2		3	4				4	8	Volgens OVS geldt de regelgeving voor 60 tot 160 km/uur. Wordt nog navraag gedaan wat de tolerantie is op de bovengrens. Is 161 km /uur te hard?	RS	Onderzoek loopt	
I15	Geen positieve vrijgave	Voldoet niet aan specificaties Infra	ATB code 147 kan niet worden toegepast	TB	12-02-2010								0	0				
I16	Energievoorziening niet geschikt voor al het materieel.	Bij beoordeling van geschiktheid Energievoorziening is uitgegaan van NSR mat (VIRM, ICM en Elok 16/1800)	Uitvallen onderstations	RS	23-02-2010	2		2	2				2	4	Nadere beoordeling maken voor overig materieel of aangeven wat de grenzen zijn (immers er komt elke keer nieuw mat. bij)	RS		
I17	Onzekerheid over ombouw SS Pampuspad naar OS	Mogelijk wordt dit al uitgevoerd in het project SAAL	Onduidelijkheid over de kosten	SB	23-02-2010	2		2	3				3	6	Onderzoeken wat SAAL gaat doen met dit SS	SB	Onderzoek loopt	
I18	Tunnel Best niet geschikt voor 160 km/u	Tijdens ontwerp geen rekening gehouden met snelheden groter dan 140 km/u	Snelheidsbeperking t.h.v. tunnel	SB	23-03-2010	3		1	3		2	3	3	9	Onderzoek uitvoeren naar geschiktheid tunnel	IP		