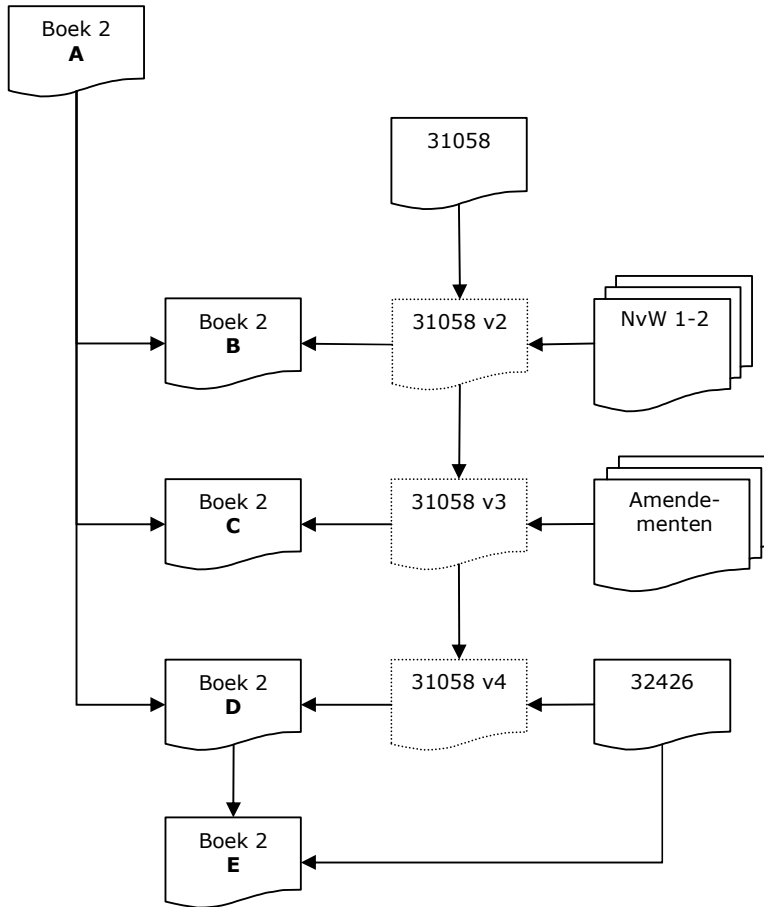


Bijlage: beschrijving aangeleverde bestanden

M.b.t. Boek 2 BW:

In de op verzoek van de Eerste Kamer vervaardigde bestanden zijn geconsolideerde teksten opgenomen van Boek 2 van het BW zoals deze luiden na verwerking van de wetsvoorstellen 31058¹ en 32426². De thans voorziene wijziging van boek 2 kan schematisch op de volgende wijze worden weergegeven:



Van elk van de tekstvarianten A t/m E zijn geconsolideerde teksten vervaardigd. De letters A-E verwijzen naar de corresponderende kolom in het aangeleverde Excel-spreadsheet boek2.xls, waarin deze vijf varianten van de geconsolideerde tekst van boek 2 BW zijn opgenomen. Dit betreft derhalve:

- A. Huidige tekst van boek 2 (stand 19/01/2011)
- B. Tekst na verwerking wetsvoorstel 31058 zoals dat voorstel luidde na de 2e nota van wijziging (het 'regeringsvoorstel' zonder amendementen);
- C. Tekst na verwerking wetsvoorstel 31058 zoals dat voorstel luidde na de 2e nota van wijziging en met verwerking van de aangenomen amendementen (het aan de Eerste Kamer gezonden voorstel);
- D. Tekst boek 2 BW na verwerking wetsvoorstel 31058 zoals dat voorstel zou komen te luiden na verwerking van de wijzigingen die daarop zijn voorgesteld in wetsvoorstel 32426 (zoals dit voorstel thans bij de TK ligt);

¹ Wijziging van Boek 2 van het Burgerlijk Wetboek in verband met de aanpassing van de regeling voor besloten vennootschappen met beperkte aansprakelijkheid (Wet vereenvoudiging en flexibilisering bv-recht)

² Aanpassing van de wetgeving aan en invoering van de Wet vereenvoudiging en flexibilisering bv-recht (Invoeringswet vereenvoudiging en flexibilisering bv-recht)

- E. Tekst boek 2 BW na verwerking wetsvoorstel 31058 zoals dat voorstel zou komen te luiden na verwerking van de wijzigingen die daarop zijn voorgesteld in wetsvoorstel 32426 (zoals dit voorstel thans bij de TK ligt) en met verwerking van de in wetsvoorstel 32426 voorgestelde rechtstreekse wijzigingen van Boek 2 BW;

Hierbij valt op te merken dat de teksten B, C en D slechts theoretische betekenis hebben, omdat de beoogde gelijktijdige inwerkingtreding van wetsvoorstel 31058 en 32426 er toe zou leiden dat slechts tekst E daadwerkelijk kracht van wet zal krijgen.

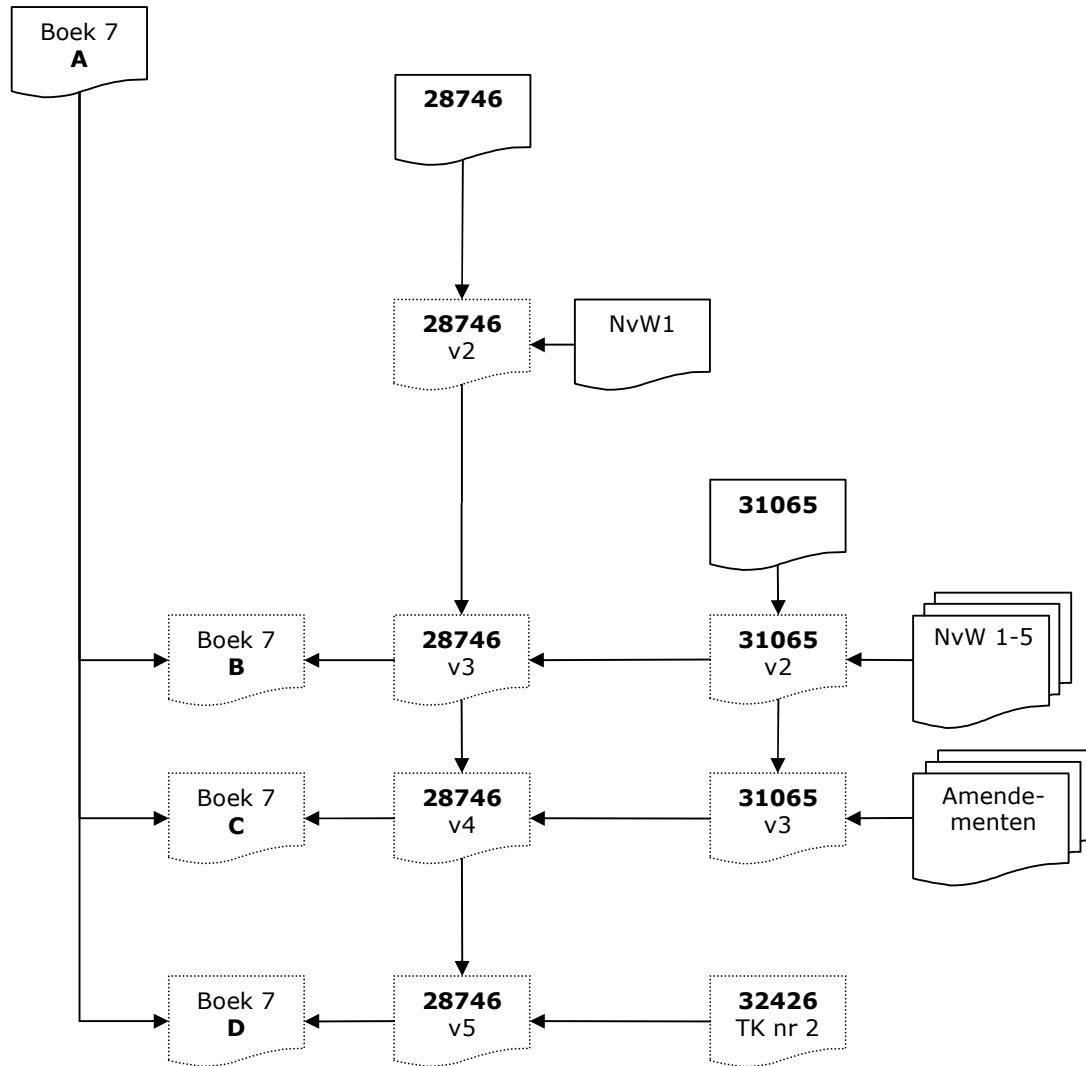
Binnen Excel bestaan onvoldoende mogelijkheden om op overzichtelijke en werkbare wijze de verschillen tussen tekstblokken zichtbaar te maken. Naar aanleiding van de wens om de verschillen tussen deze tekstvarianten te visualiseren, zijn Word-bestanden aangeleverd waarin de wijzigingen zichtbaar zijn gemaakt tussen een aantal combinaties van de hierboven aangegeven tekstvarianten, te weten:

1. A \leftrightarrow B
2. A \leftrightarrow C
3. A \leftrightarrow D
4. A \leftrightarrow E
5. B \leftrightarrow C (waarmee het effect van de door de Tweede Kamer aangenomen amendementen zichtbaar wordt gemaakt).

Daarbij valt nog op te merken dat de wijze waarop deze verschillen getoond worden (gebruik van kleur/onderstrepingen/doorhalingen/tekstballonnen) bepaald worden door de gebruiker zelf, met behulp van de opties die Word daarvoor biedt.

M.b.t. Boek 7 BW:

In de op verzoek van de Eerste Kamer vervaardigde bestanden zijn geconsolideerde teksten opgenomen van Boek 7 van het BW zoals deze luiden na verwerking van de wetsvoorstellen 28746³, 31065⁴ en 32426⁵. De thans voorziene wijziging van boek 2 kan schematisch op de volgende wijze worden weergegeven:



Van elk van de tekstvarianten A t/m D zijn geconsolideerde teksten vervaardigd. De letters A-D verwijzen naar de corresponderende kolom in het aangeleverde Excel-spreadsheet boek 7.xls, waarin deze vier varianten van de geconsolideerde tekst van boek 7 BW zijn opgenomen. Dit betreft derhalve:

- A. Huidige tekst van boek 7 (stand 19/01/2011)
- B. Tekst na verwerking wetsvoorstel 28746 zoals dat voorstel luidde na verwerking van wetsvoorstel 31065 in de versie na de 5e nota van wijziging (het 'regeringsvoorstel' zonder amendementen);

³ Vaststelling van titel 7.13 (vennootschap) van het Burgerlijk Wetboek)

⁴ Aanpassing van de wetgeving aan en invoering van titel 7.13 (vennootschap) van het Burgerlijk Wetboek (Invoeringswet titel 7.13 Burgerlijk Wetboek)

⁵ Aanpassing van de wetgeving aan en invoering van de Wet vereenvoudiging en flexibilisering bv-recht (Invoeringswet vereenvoudiging en flexibilisering bv-recht)

- C. Tekst na verwerking wetsvoorstel 28746 zoals dat voorstel luidde na verwerking van wetsvoorstel 31065 in de versie na verwerking van de aangenomen amendementen daarop (het aan de Eerste Kamer gezonden voorstel);
- D. Tekst na verwerking wetsvoorstel 28746 zoals dat voorstel luidde na verwerking van wetsvoorstel 31065 in de versie na verwerking van de aangenomen amendementen daarop, alsmede wetsvoorstel 32426 (zoals dit laatste voorstel thans bij de TK ligt).

Binnen Excel bestaan onvoldoende mogelijkheden om op overzichtelijke en werkbare wijze de verschillen tussen tekstblokken zichtbaar te maken. Naar aanleiding van de wens om de verschillen tussen deze tekstvarianten te visualiseren zijn Word-bestanden aangeleverd waarin de wijzigingen zichtbaar zijn gemaakt tussen een aantal combinaties van de hierboven aangeven tekstvarianten, te weten:

- 1. A \leftrightarrow B
- 2. A \leftrightarrow C
- 3. A \leftrightarrow D
- 4. B \leftrightarrow C (waarmee het effect van de door de Tweede Kamer aangenomen amendementen zichtbaar wordt gemaakt).

Daarbij valt nog op te merken dat de wijze waarop deze verschillen getoond worden (gebruik van kleur/onderstrepingen/doorhalingen/tekstballonnen) bepaald worden door de gebruiker zelf, met behulp van de opties die Word daarvoor biedt.