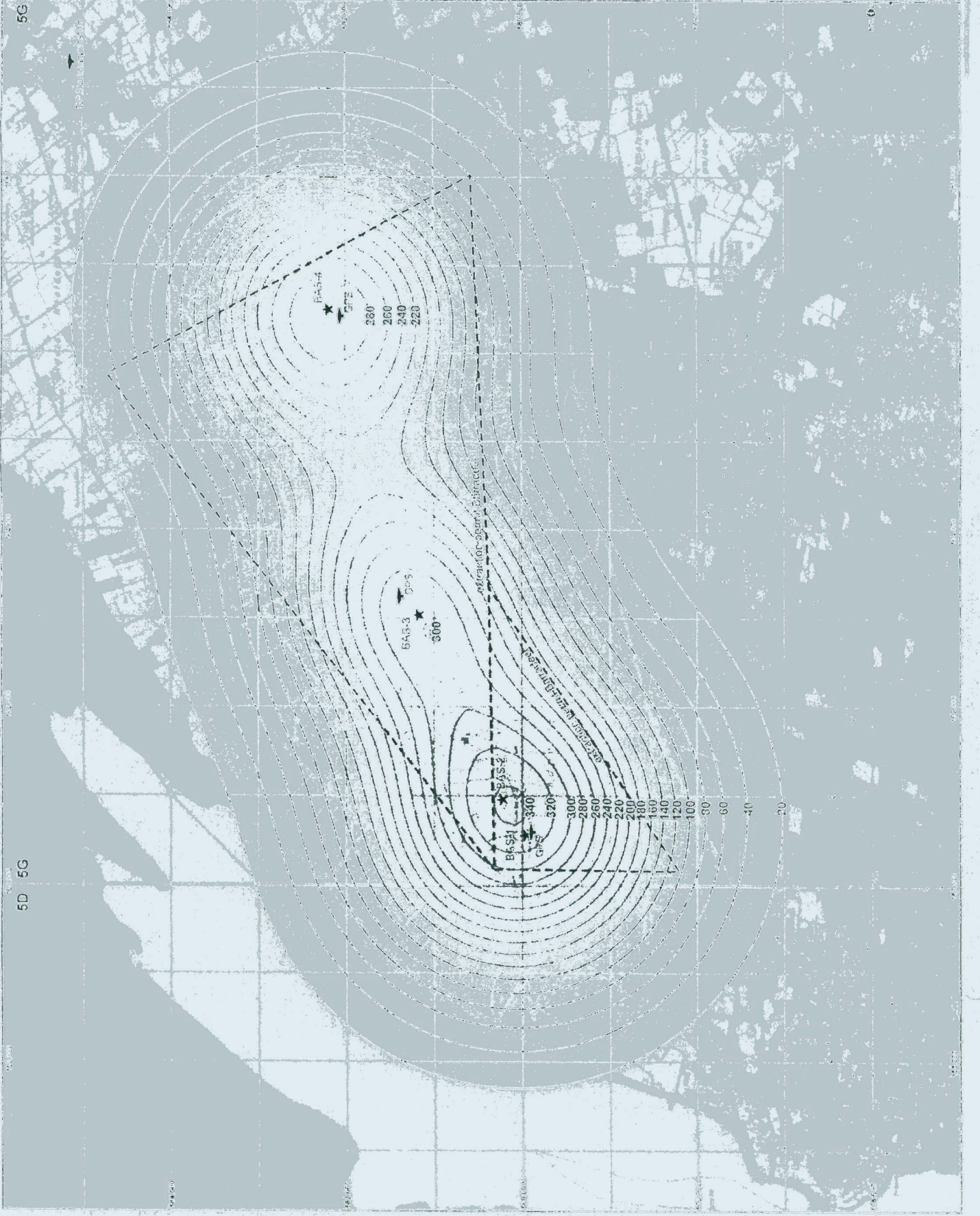


27-3-2012
17-10-2011

Bijlage 1: Contourkaart bodemdaling door zoutwinning op basis van de waterpassing van september 2009

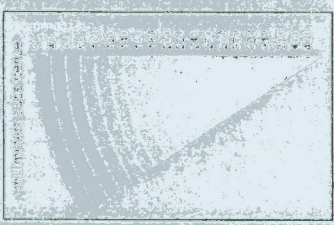


5G

5D 5G

Legend

- GPS station
- Cavern
- extraction permit

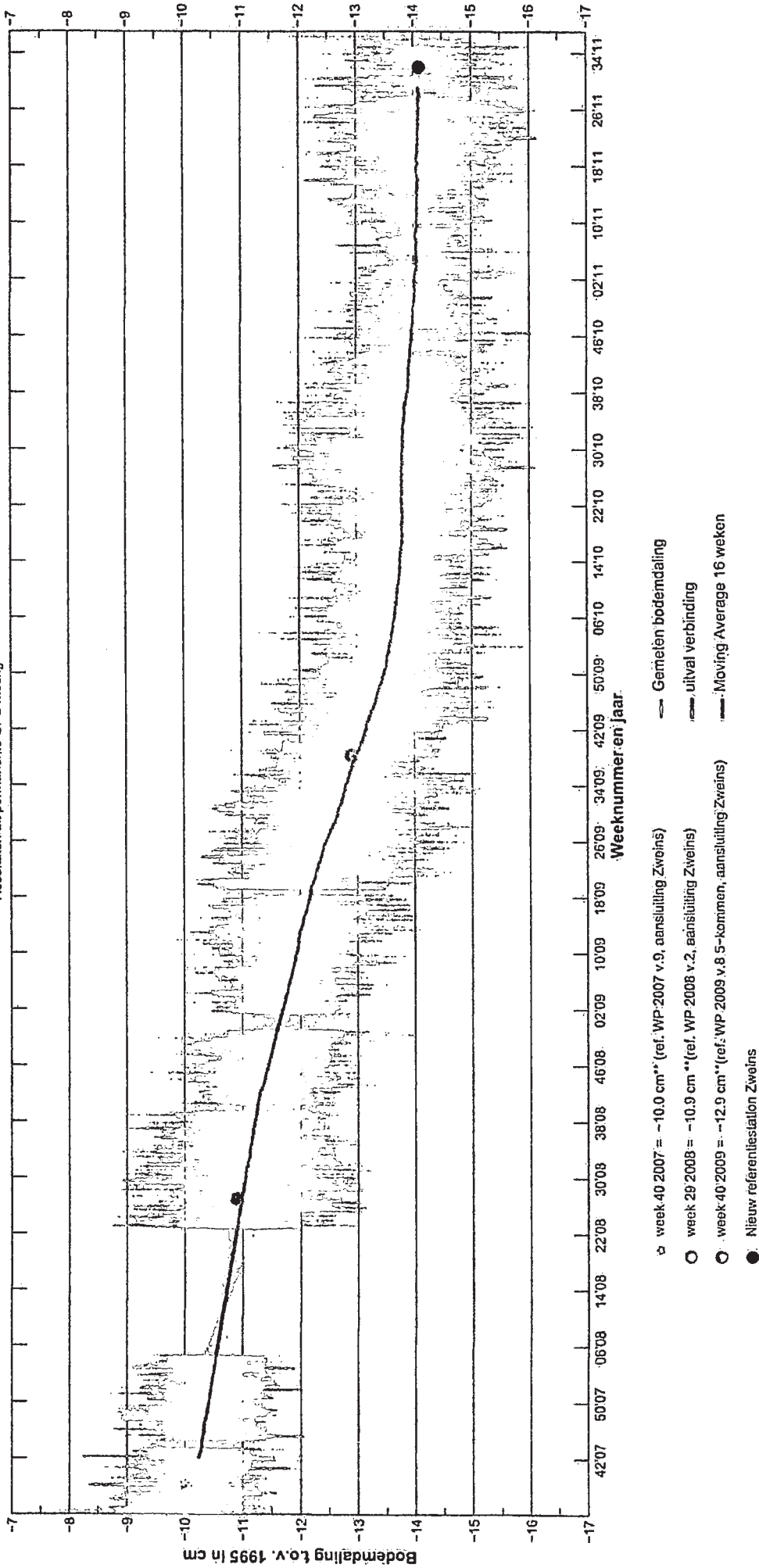


TRICO
 TRICO CONSULTING
 10000 14th Street, Suite 100
 Denver, CO 80202
 Phone: (303) 751-1000
 Fax: (303) 751-1001
 Email: info@tricoconsulting.com
 Website: www.tricoconsulting.com

Bijlage 2: GPS meetresultaten tot en met augustus 2011 boven de cavernes BAS-3 en BAS-4.

17-10-2011

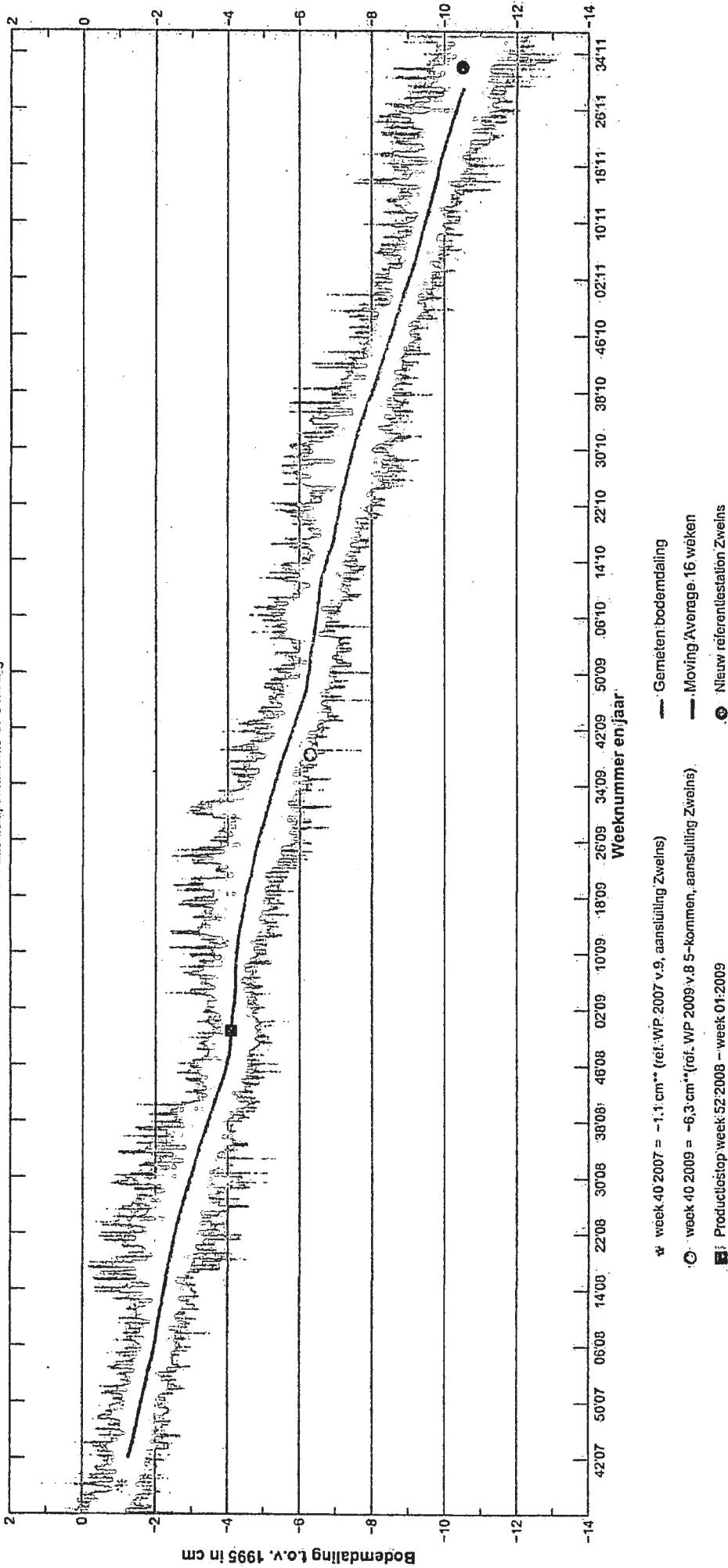
Bodemdaling Barradeel II GPS station BAS 3*
 Resultaten uit permanente GPS meting**



* Op basis van BECI Analyse WP-2009 v.8; voeg 1.1 cm daling toe aan gemeten GPS daling voor bepaling diepste punt in winningvergruining Barradeel II boven locatie Bas3 cavymre.
 ** Daling GPS station berekend uit "best fit" dalingskrommen
 *** GPS is een relatieve meting tusson station Bas3 on het station te Zweis. De relatieve GPS meting is gekoppeld aan de absolute daling vastgesteld in WP-2007 (rode sjert)

17-12-2011

Bodemdaling Barredeel II GPS station BAS4*
Resultaten uit permanente GPS meting**



- * week 40 2007 = -1.1 cm** (ref. WP. 2007 v.9, aansluiting Zweilns)
- ⊙ week 40 2009 = -6.3 cm** (ref. WP 2009 v.8 5-kommen, aansluiting Zweilns)
- Productiestop week 52:2008 - week 01:2009
- Gemeten bodemdaling
- Moving Average 16 weken
- ⊙ Nieuw referentiestation Zweilns

Op basis van WEP-Analyse WP 2009 v.8, voeg 0.7-cm daling toe aan gemeten GPS daling voor bepaling van het diepste punt in winningvergunning Barredeel.II bij locatie Bas4.
 * Daling GPS station berekend uit "best fit"-dalingssommen
 ** GPS is een relatieve meting tussen station Bas4 en het station te Zweilns. De relatieve GPS meting is gekoppeld aan de absolute daling vastgesteld in WP 2007 (rode lijn)

17-10-2011

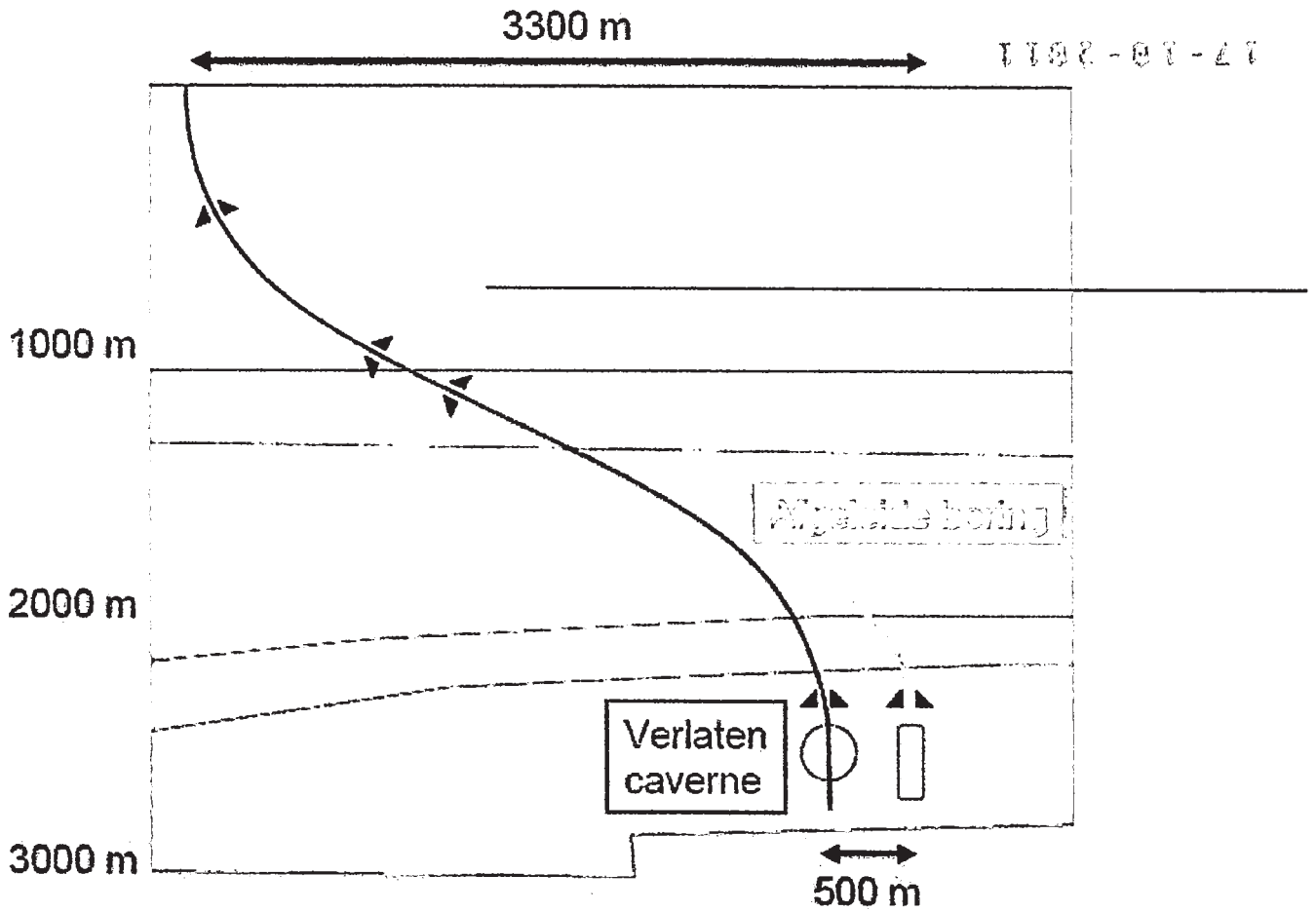


Bijlage 3: Geactualiseerde planning en kosten op jaarbasis
Bedrijfsvertrouwelijk

17-10-2011

Planned

Bijlage 4 : Schematische weergave geplande ondergrondse situatie



27-3-2012

**Bijlage 5: Verwachte eindsituatie geactualiseerde
bodemdalingscontourkaart (peildatum maart 2011, cavernes BAS-
1,2,3,3-O,4).**

17-10-2011



