



Ministerie van Veiligheid en Justitie

# Sturen met betekenis

Semantisch  
Informatiemanagement bij  
VenJ

13 december 2012



# Gespreksonderwerpen

Europa

e-CODEX

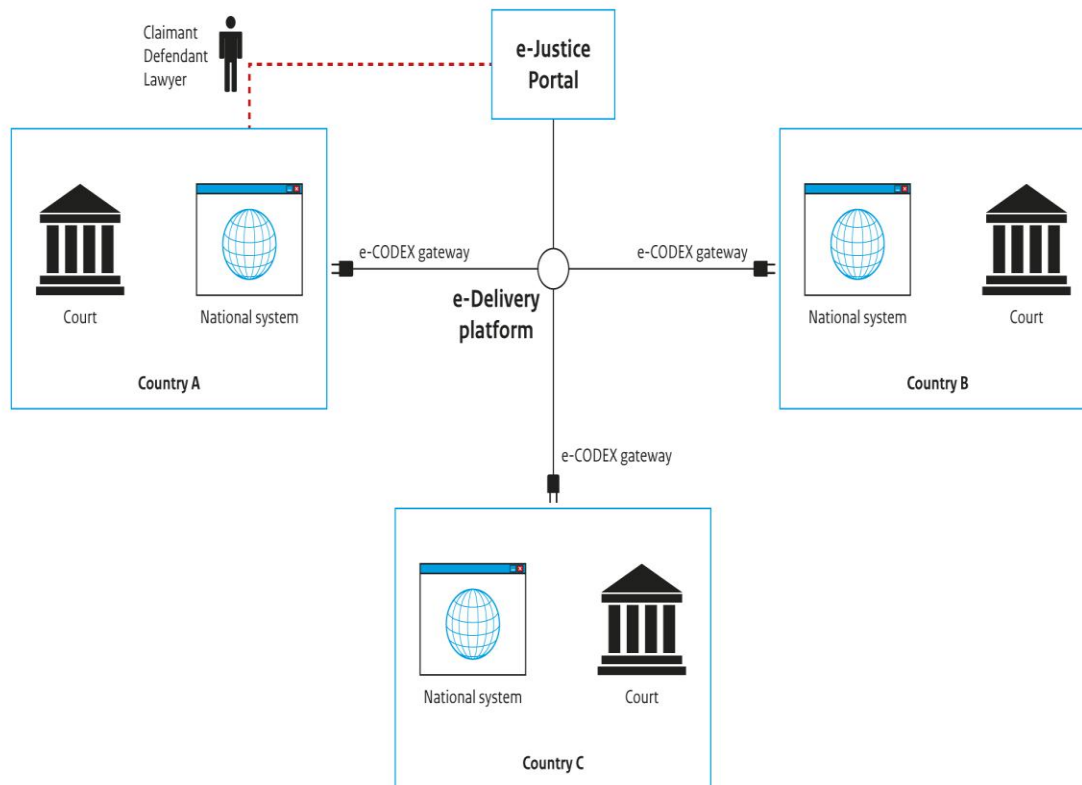
eSENS

Nederland

Semantisch informatiemanagement bij Veiligheid en Justitie  
VenJ, **Vriend** van de Basisregistraties



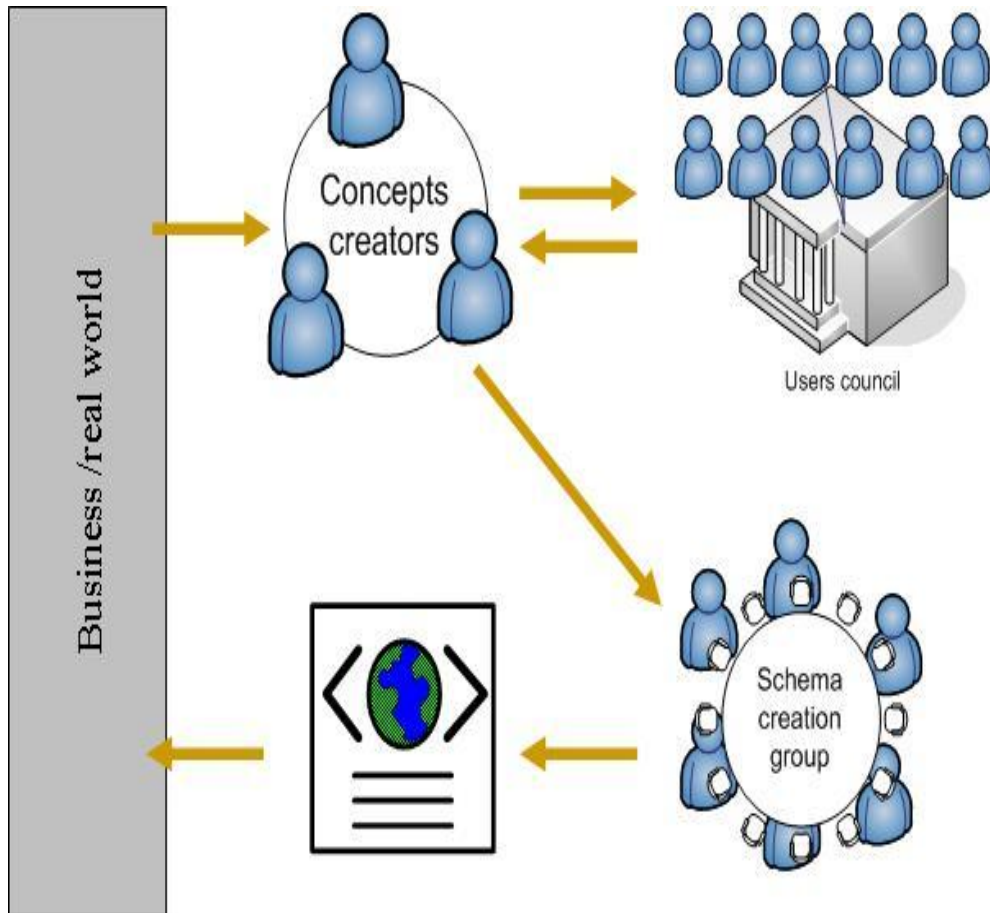
# e-CODEX - distributieplatform



Verbeteren van grensoverschrijdende gegevensuitwisseling in juridische procedures - waarbij burgers, bedrijven en overheden zijn betrokken - op een veilige, toegankelijke en toekomstvaste manier.



## Semantiek in e-CODEX



Concept creators  
business consultants  
gegevensanalisten

Users council  
**besluitvormend**  
vertegenwoordigers  
uit primaire proces

Schema creation group  
gegevensanalisten  
applicatiespecialisten



## e-CODEX: use case centric approach

Check use case's legislation

- Regulation: use described data definitions
- Directive: use described data definitions

Check repository of data definitions

- Use highly accepted and adapted

Develop specific data definitions

- Least preferred option
- Checked by or developed with for example SEMIC.EU and ISA

Repository of data definitions easily accessible

- Promote reuse of data definitions in EU-legislation
- Enable interoperability in the European community



## eSENS – electronic Simple European Networked Services



- Start per 1-5-2013 (voornemen)
- Looptijd 36 maanden
- Budget €27,4 Mio
- 'Mother' pilot 50% DG CNECT
  - Cross border & cross domain services
  - Cross domain application of Building Blocks from LSPs
- Step up to Connecting Europe Facility

### **In Nederland**

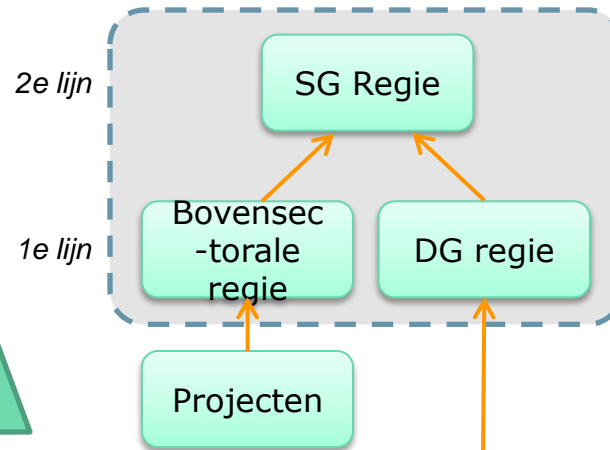
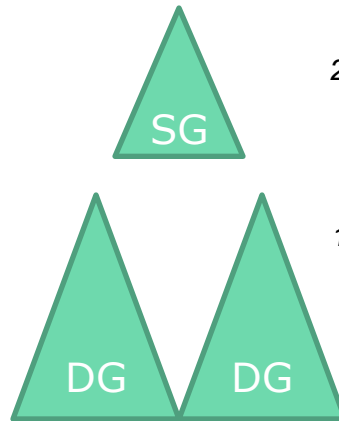
- EZ is leider consortium
- VenJ, TNO, TenderNED, Bureau Standaardisatieforum, CZ participeren
- Focus op sustainability, semantics, eDelivery en domeinen



# Veiligheid en Justitie

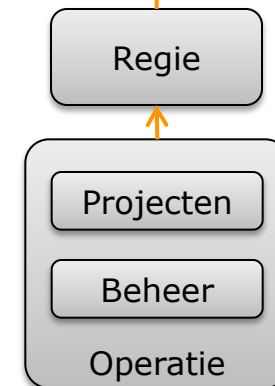
## Bovensectoraal niveau

DG RR, DG JS, DG Pol, pSG/SG Cluster  
DI&I, DGVZ  
NCTV, IVJ



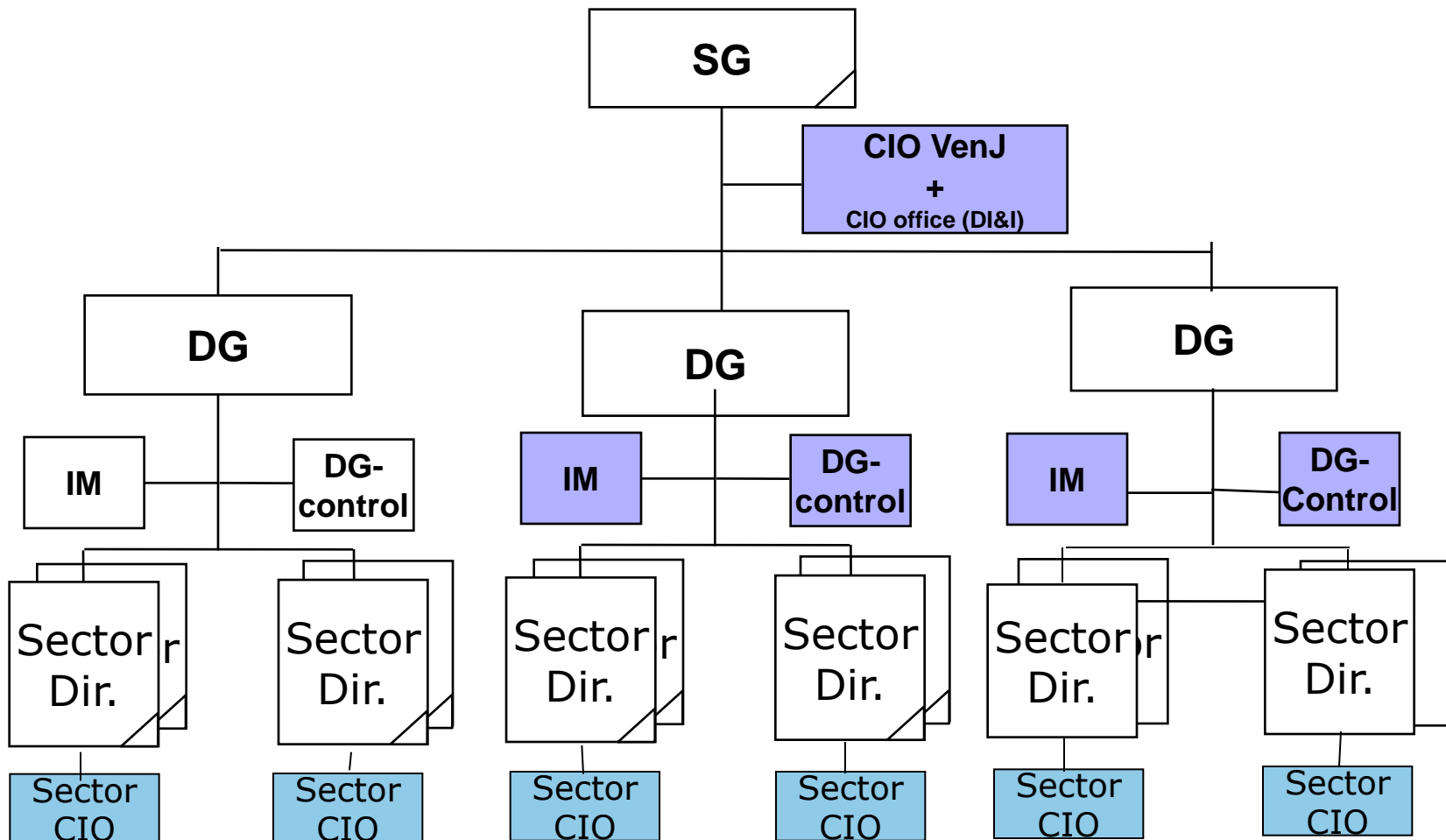
## Sectoraal niveau

DG RR: Rechtspraak, OM, JustID, NFI  
DG JS: DJI, RvdK, CJIB, Justis, SRN  
DG Pol: Nationale Politie  
pSG/SG Cluster:  
Bestuursdepartement

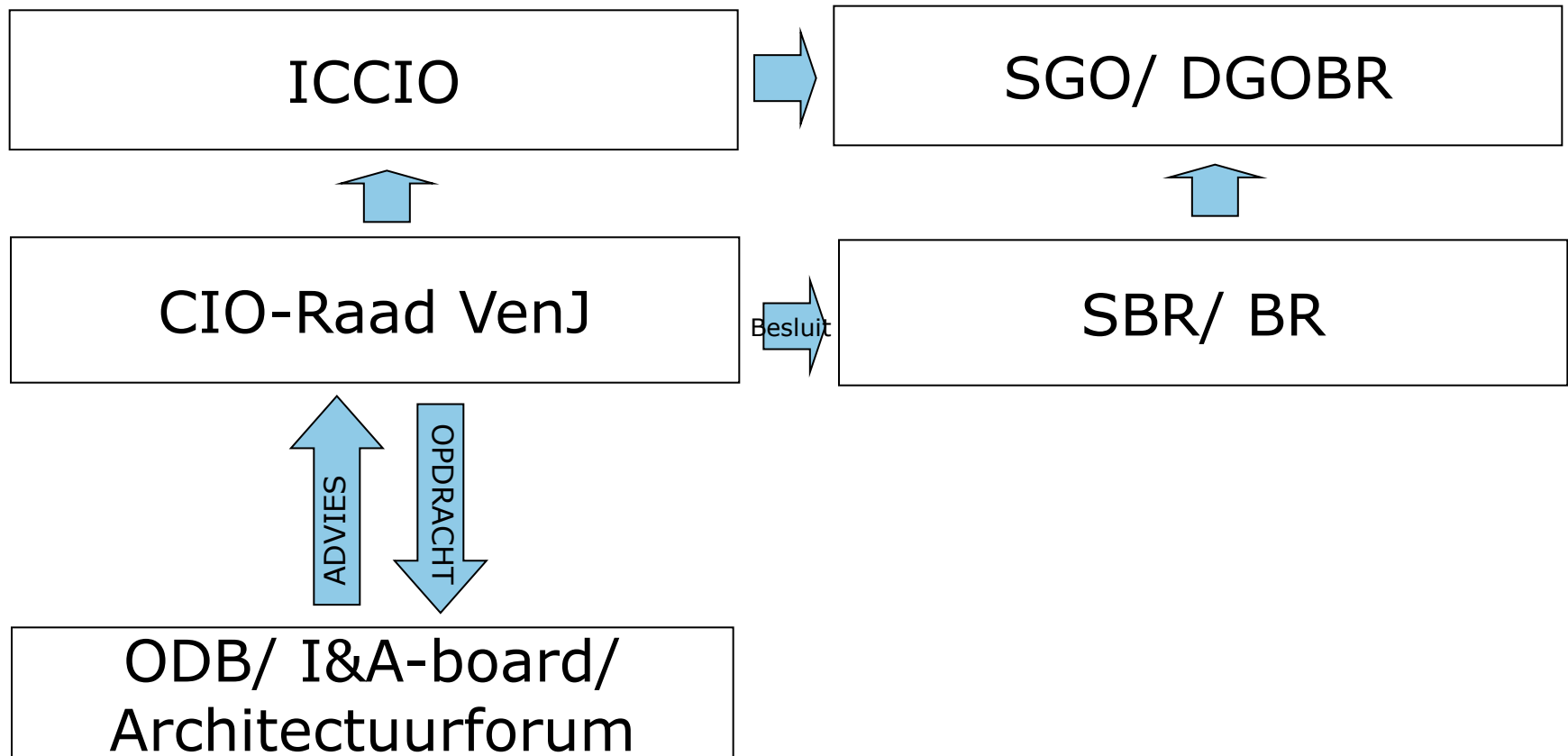




## Invulling rol CIO/ informatiemanager









## Semantisch Informatiemanagement (naar Novay)

Samenhang in de betekenis en toepassing van informatie die omgaat in organisaties en ketens.

Samenhang in minstens twee dimensies:

- **verticaal**: tussen enerzijds het probleemdomein en anderzijds de al dan niet geautomatiseerde processen, systemen, berichten, formulieren, et cetera;
- **horizontaal**: tussen verschillende partijen die onderling communiceren in ketens en netwerken.



# Semantiek binnen Veiligheid en Justitie

## Beheerders

Justitiele Informatiedienst

Loket Referentiegegevens

CIO Office ic Centraal Strategisch Beheer

## Producten

Kernwoordenboek Justitie

Ketenwoordenboeken: Strafrecht, Executie Vreemdelingen, Jeugd, Civiel

Almanak referentiegegevens

WEB-loket

Berichtspecificaties

## Tooling

Metadata Workbench

SYSDA



## Semantisch Informatiemanagement binnen VenJ

VenJ

- > 120.000 medewerkers
- >> taakorganisaties
- >>> betrokkenheid in ketens

Doel: Verbinding bestuurders & primaire proces aan IT-ondersteuning

<b>Rol</b>	<b>Taal en/of methodiek</b>
Bestuurder	Maatschappelijke behoeften
Primair Proces	Natuurlijke taal, procesjargon
Business consultant	BPM - UML
Informatie-/gegevensanalist	CCTS - NIEM



# Resultaten

## Financiering

€ 500-600K per jaar

Producten en Tooling VenJ-breed omgeslagen

## Besturing

**Eigenaar = beleidsdirectie**

Overleg Directeuren Beheer, I&A-board

Architectuur Forum

Gebruikersraden, werkgroepen

## Toepassing

VenJ-breed

Fundament onder interoperabiliteit e-CODEX



# Onderkende behoeftes binnen VenJ

## Vernieuwing Tooling

- Referentiegegevens vanwege uitfasering SYSDA

## Business/IT-alignment

- Vind methode geschikt voor primair proces, business consultants en gegevensanalisten

## Versterking besturing

- 'object' van besturing
  - begrip
  - betekenis
- 'subject' van besturing
  - eigenaar
  - beheerder
- silo's & horizontale ketens & netwerken



# Stelsel van Basisregistraties

VenJ: “kom maar op!”

- 1 centrale aansluiting voor VenJ – decentrale verwerking
  - JustitieService Interface (JSI)
  - BasisregistratieCommunicatieService (BCS)
- Het ervaren van *het* Stelsel Basisregistraties

<b>Basisregistratie 1</b>		<b>Basisregistratie N</b>
<b>Rol</b>	<b>Taal en/of methodiek</b>	<b>Rol – taal en/of methodiek</b>
Bestuurder	Maatschappelijke behoeften	
Primair Proces	Natuurlijke taal, procesjargon	
Business consultant	BPM – UML - NIAM	
Informatie-/gegevensanalist	CCTS – NIEM - Metapatterns	



# VenJ vragen aan en over Stelsel Basisregistraties

1. Besturing: per registratie of stelselbreed
2. Complexiteit: verwerken in stelsel of bij afnemer
3. Beheerafspraken: per registratie of stelselbreed?

## **4. Semantisch Informatiemanagement**

- Verbinding bestuurders & primaire proces aan IT-ondersteuning
- Wat is object en subject van sturing voor Bestuurders?





# Dank voor uw Aandacht

