

Evaluatie scenario's

Eindrapportage

Bereid voor:



Rijksoverheid

Erno Spoelman
Senior Managing Partner
Gartner Consulting, Nederlandse Overheid

GARTNER CONSULTING

Project Number: 330017583

Versie v1.1 (definitief)

This presentation, including any supporting materials, is owned by Gartner, Inc. and/or its affiliates and is for the sole use of the intended Gartner audience or other authorized recipients. This presentation may contain information that is confidential, proprietary or otherwise legally protected, and it may not be further copied, distributed or publicly displayed without the express written permission of Gartner, Inc. or its affiliates.
© 2013 Gartner, Inc. and/or its affiliates. All rights reserved.

Inhoud



Managementsamenvatting	2-10
Doelstelling en achtergrond	11-14
Omschrijving en analyse scenario 2	15-35
Omschrijving en analyse scenario 3	36-57
 <u>Bijlagen:</u>	
- Scenario 2: Additionele toelichting evaluatie	58-66
- Scenario 3: Additionele toelichting evaluatie	67-72
- Aannames berekeningsmethodiek	73-79
- Perspectief op conclusies rapport “Risicoanalyse nieuwbouw Integraal BRP”	80-81
- Illustratie werking scenario’s	82-89
- Review programma mGBA (deelonderzoek mei 2013)	90-126
- Validatie scenario 1 (deelonderzoek juni 2013)	127-136



Managementsamenvatting

Doelstelling en achtergrond

Omschrijving en analyse scenario 2

Omschrijving en analyse scenario 3

Bijlagen

Managementsamenvatting (1/2)

- Scenario 1 is een voortzetting van de huidige koers en levert op basis van een eerste validatie geen winst op in termen van tijd en geld. Het scenario is verder buiten beschouwing gelaten
- Scenario 2 is een verbouwing (met de winkel open) van bestaande functionaliteit naar een herziene en verrijkte centrale database benaderbaar door nieuw te bouwen webservices
 - Het scenario is de afgelopen periode verder uitgewerkt maar bevat nog steeds onzekerheden (Use Cases zijn niet gedetailleerd)
- Scenario 3 realiseert een volledig nieuwe functionaliteit gebaseerd op een nieuwe architectuur waarbij continuïteit van de dienstverlening gegarandeerd moet worden door de migratievoorzieningen
 - In het nieuwe opleverplan is een jaar schaduwdraaien ingepland
 - Het scenario is in omvang ongeveer gelijk gebleven aan de telling van 3-4 maanden geleden (zowel de BRP- als de migratievoorzieningen)
- Beide scenario's worden door Gartner beschouwd als technisch haalbaar
 - De scenario's zijn qua architectuur verschillend op het vlak van het berichtenverkeer, procesondersteuning, controlemechanismen en databaseontwerp
- Beide scenario's voldoen aan de wet BRP
 - Scenario 3 sorteert expliciet voor op mogelijke toekomstige ontwikkelingen (b.v. Integratie Burgerlijke Stand)
- Scenario 2 realiseert sneller (april 2015 versus eind 2017) een actuelere kwaliteit van gegevens (spil in de infrastructuur). Scenario 3 realiseert uiteindelijk een betere gegevenskwaliteit en is flexibeler aan te passen in de toekomst
- Scenario 2 hanteert een berichtenstructuur die niet gebeurtenis-gedreven is maar gebaseerd op het versturen van een volledige PL. Aangezien scenario 2 hier niet in voorziet voor de afnemers, verwachten zij minder baat bij de oplossing gezien zij hiervoor zelf de benodigde maatregelen moeten blijven nemen

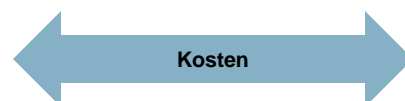
Managementsamenvatting (2/2)

- De implementatiestrategie van beide scenario's verschilt. Scenario 2 gaat uit van twee momenten waarop alle gemeenten gelijktijdig over moeten stappen. In scenario 3 gaan de gemeenten en afnemers in een periode van twee jaar geleidelijk over
- De consequentie van scenario 2 voor gemeenten op het vlak van processen, systemen, kosten en risico's zijn niet systematisch in kaart gebracht. Dit pleit voor een gedegen impactanalyse bij gemeenten op bovengenoemde aspecten (niet in scope van dit onderzoek, VNG/KING heeft hiertoe een separate impactanalyse opgeleverd)
- De implementatiestrategie van scenario 2 heeft een kritiek pad. De twee gezamenlijke implementatiemomenten worden gezien als risicovol maar genereren tegelijkertijd druk om op een afgesproken moment over te gaan
- De implementatiestrategie van scenario 3 geeft gemeenten en afnemers meer vrijheid in het te kiezen moment om over te stappen op de nieuwe voorziening en geeft minder inherente druk
- Gartner schat de afgegeven plannings van beide scenario's in als niet haalbaar gegeven de huidige teamgrootte en productiviteit
 - Scenario 2 onderschat de ontwikkelinspanning waardoor de afgegeven planning met een teamgrootte van 30 FTE niet gerealiseerd kan worden
 - Uit de Gartner productiviteitsparameters blijkt dat de planning van scenario 3 niet haalbaar is
- De ontwikkelkosten van scenario 2 worden door Gartner ingeschat op EUR 18 miljoen. De ontwikkelkosten voor scenario 3 worden ingeschat op EUR 21 miljoen
 - Voor scenario 2 is gerekend met een hogere onzekerheidsmarge om de onnauwkeurigheid in de telling te compenseren
 - Reeds gemaakte kosten voor scenario 3 zijn niet meegenomen in de inschatting van EUR 21 miljoen
- De beheerkosten tot en met 2018 zijn voor scenario 2 ongeveer EUR 3 miljoen lager dan scenario 3 vanwege met name het beheer van de migratievoorzieningen (o.a. schaduwdraaien). Na verwachting zijn toekomstig functionele aanpassingen duurder dan in scenario 3

Belangrijke afwegingen

Scenario 2

- Scenario 2 realiseert op relatief korte termijn (april 2015) een centrale leidende identiteitsvoorziening
- Controles op datakwaliteit zijn PL-gericht en leiden tot minder hoge datakwaliteit
- De implementatiestrategie van scenario 2 heeft een kritiek pad. De twee gezamenlijke implementatiemomenten worden gezien als risicovol maar genereren tegelijkertijd druk om op een afgesproken moment over te gaan
- Scenario 2 is flexibeler te positioneren in de tijd en biedt na elke stap additionele functionaliteit en de mogelijkheid te herevalueren
- Scenario 2 biedt op de korte termijn (2013-2018) zeer waarschijnlijk kostenvoordelen. Op het vlak van realisatie worden de kosten 3 miljoen lager ingeschat. Ook op het vlak van beheer worden de kosten 3 miljoen lager ingeschat dan scenario 3
- Het doorvoeren van toekomstige aanpassingen zal in scenario 2 een hogere impact hebben met een bijhorend hoger kostenniveau



Scenario 3

- Bij scenario 3 is er pas sprake van één gecentraliseerde BRP-database van persoonsgegevens eind 2017 (volgens planning programma mGBA)
- Controles op de datakwaliteit zijn bijhoudings-specifiek en leiden tot een hogere datakwaliteit
- De implementatiestrategie van scenario 3 geeft gemeenten en afnemers meer vrijheid in het te kiezen moment om over te stappen op de nieuwe voorziening en geeft minder inherente druk
- Scenario 3 biedt geen mogelijkheid voor een gedeeltelijke oplevering. De nieuwe functionaliteit wordt in zijn geheel wel of niet gerealiseerd
- Scenario 3 is de duurdere optie op de kortere termijn (2013-2018). Op het vlak van realisatie worden de kosten 3 miljoen hoger ingeschat. Ook op het vlak van beheer worden de kosten 3 miljoen hoger ingeschat dan scenario 2

De centrale architectuur van scenario 3 wordt gezien als onderhoudbaar en flexibel en maakt het doorvoeren van toekomstige wijzigingen eenvoudiger en goedkoper

Aansluiting op de programmadoelstellingen

Scenario 2

- Scenario 2 voldoet aan de wettelijke eisen van de wet BRP
- BRP als ‘spil in de identiteitsinfrastructuur’
 - Na realisatie van Stap 2 (april 2015) vervult de GBA-V de rol van de centrale leidende identiteitsvoorziening
 - In Stap 3 (april 2016) wordt de GBA-V aangepast aan de wet BRP
- De leveringsnelheid en actualiteit van de gegevens verbetert al in stap 2 gezien de bijhouding dan ‘*near-realtime*’ plaatsvindt en de GBA-V leidend is
- Verbeterde gegevenskwaliteit wordt gerealiseerd door controles in twee van de centrale modules (Poortwachter / bijhoudingsmodule):
 - Vanuit de oogpunt van de gebruiker (ABS) leidt het centraliseren van controles niet per se tot een minder complexe bijhouding
 - Vanuit het oogpunt van afnemers leidt scenario 2 tot minder verbetering in de gegevenskwaliteit
- Plaatsonafhankelijke dienstverlening en gemeentelijke samenwerking wordt gefaciliteerd door fiattering
 - Het is onduidelijk of de fiattering op dezelfde manier zal worden uitgewerkt als in scenario 3
- e-Overheidsstandaarden als Digimelding en Digikoppeling worden toegepast
 - Toepassing van StUF is vooralsnog buiten scope geplaatst

Scenario 3

- Scenario 3 implementeert de wet BRP samen met additionele waarborgen om het kwaliteitsbeheer van de data te garanderen
- BRP als ‘spil in de identiteitsinfrastructuur’
 - Na realisatie van stap 3.7 (april 2015) is er een gevulde BRP database. Dit is in feite nog steeds een kopie van de gemeentelijke databases
 - Pas als de laatste gemeente over is (volgens de afgegeven planning eind 2017) is er sprake van één gecentraliseerde BRP-database van persoonsgegevens – “de spil in de identiteitsinfrastructuur”
- De actualiteit en kwaliteit van gegevens in de centrale BRP voorziening verbetert geleidelijk tussen april 2015 en november 2017 door gemeenten die geleidelijk migreren
 - De leveringsnelheid verbetert met het op BRP overstappen als afnemer
- Wijzigingen zijn centraal door te voeren en vergroten de onderhoudbaarheid en flexibiliteit van de voorziening
- Plaatsonafhankelijke dienstverlening en gemeentelijke samenwerking wordt gefaciliteerd door fiattering
 - De fiattering geeft de mogelijkheid om per proces/gebeurtenis en per gemeente in te stellen hoe de fiattering moet gebeuren (handmatig of automatisch)
- e-Overheidsstandaarden als Digimelding en Digikoppeling worden toegepast
 - Leveringsberichten worden StUF-compliant gemaakt (voor de nieuwe versie StUF)

Organisatorische haalbaarheid

Scenario 2

Gemeentelijke context

- Scenario 2 heeft drie implementatiemomenten, waarvan twee gelijktijdig van toepassing zijn voor alle gemeenten
- Deze aanpak is enerzijds kritisch, maar genereert veel druk en focus op de gemeenten en leveranciers
- De gemeenten moeten op twee momenten een nieuw / aangepast BZM implementeren
- Er is een grote afhankelijkheid van het tempo waarmee gemeenten zijn overgestapt op het gebruik van webservices (stap 1) en het tempo waarin leveranciers in staat zijn de Burgerzakenmodules klaar te hebben (zowel voor april 2015 als voor april 2016)

Afnemers

- Afnemers worden geconfronteerd met een enkel migratiemoment (april 2016) waarop afnemers moeten overstappen naar de verschillende digi-koppelvlakken
- Afnemers hebben het meeste baat bij een verbeterde gegevenskwaliteit (stappen 3 en 4)
- Daarnaast hebben afnemers baat bij een gebeurtenis-gedreven berichtenstructuur. Aangezien scenario 2 hier niet in voorziet voor de afnemers, verwachten zij minder baat bij de oplossing gezien zij hiervoor zelf de benodigde maatregelen moeten blijven nemen

Scenario 3

Gemeentelijke context

- Deze aanpak is voor gemeenten minder tijd-kritisch maar genereert daardoor minder druk en focus
- In dit scenario is er geen weg terug na de aansluiting van de eerste gemeenten/ afnemers
- Koplopergemeenten kennen twee implementatiemomenten (levering en bijhouding). Hier zal rekening mee moeten worden gehouden in de implementatie van de Burgerzakenmodules (deze moeten zowel de oude als de nieuwe manier van bijhouding en de bijbehorende berichten ondersteunen)
- Gemeenten die in 2016 e.v. overstappen kunnen kiezen voor één of twee implementatiemomenten
- Ten opzichte van de vorige afgegeven planning door het programma is er sprake van vertraging van ongeveer één jaar (veroorzaakt door het schaduwdraaien) in oplevering aan de gemeenten

Afnemers

- Afnemers geven een voorkeur aan voor scenario 3 met het begrip dat de datakwaliteit geleidelijk aan verbetert
- Afnemers kunnen zelf na april 2015 overstappen op BRP Levering, in eigen tempo
- Pas na de migratie van de laatste afnemer (en gemeente) kan het GBA-net worden afgesloten

Technische haalbaarheid

Scenario 2

- De huidige basis is een werkende voorziening
- Scenario 2 is een verbouwing (met de winkel open) van bestaande functionaliteit naar een herziene en verrijkte centrale database benaderbaar door nieuw te bouwen webservices
- Het voorziene datamodel binnen scenario 2 wordt enigszins uitgenormaliseerd maar blijft PL-georiënteerd en het doorvoeren van toekomstige aanpassingen zal typisch een hogere impact hebben met een bijhorend hoger kostenniveau
- De centrale controles zijn complexer en het doorvoeren van toekomstige aanpassingen zal typisch een hogere impact hebben met een bijhorend hoger kostenniveau
 - De controles op consistentie van data tussen PL-en zijn moeilijker dan in scenario 3
- De huidige technologie (ontwikkeltaal Java, database is PostgreSQL) zijn toekomstvast en zijn te upgraden

Scenario 3

- Scenario 3 realiseert een volledig nieuwe functionaliteit gebaseerd op een nieuwe architectuur waarbij continuïteit van de dienstverlening wordt gegarandeerd door migratievoorzieningen
- Het databaseontwerp is volledig uitgenormaliseerd en is daarmee onderhoudbaar en flexibel (marktconform)
- De continuïteit van de dienstverlening wordt gegarandeerd door migratievoorzieningen
- Deel van BRP en de GBA koppelvlakken worden uitvoerig getest door middel van schaduwdraaien gedurende bijna een voltallig jaar
 - Gedurende schaduwdraaien (ongeveer één jaar) en de duale periode moeten stelselwijzigingen niet alleen in de BRP worden verwerkt maar ook in GBA-V en het GBA-V koppelvlak van BRP
- De centrale architectuur wordt gezien als onderhoudbaar en flexibel en maakt het doorvoeren van toekomstige wijzigingen eenvoudiger

Kosten en doorlooptijd

Scenario 2

- De expert schatting van Gartner is :
 - 4.700 FP eindresultaat na de verbouwing
 - 3.480 FP nog te realiseren
- Er is voor scenario 2 nog geen projectorganisatie. Gartner is uitgegaan van de aanname dat 30 FTE worden ingezet voor de realisatie
 - Stap 1 is volgens Gartner haalbaar op basis van de afgegeven planning
 - Stap 2, 3 en 4 zijn niet haalbaar. De uitloop wordt ingeschat op ongeveer 6-9 maanden
- Gartner schatting (exclusief overhead en implementatie) is
 - Realisatiekosten 18M EUR (bandbreedte tussen de 16-20M EUR gebaseerd op *requirements instability*). Voor scenario 2 is gerekend met een hogere onzekerheidsmarge om de onnauwkeurigheid in de telling te compenseren. Dit betekent dat er ook een kans is dat de ontwikkelkosten voor scenario 2 lager uitvallen
 - De totale beheerkosten over de periode 2013-2018 zijn 111M EUR
 - De beheerkosten vanaf 2019 worden ingeschat op 14.6M EUR per jaar

Scenario 3

- De BRP voorziening wordt ingeschat op 5.000 FP.
 - Op dit moment is ongeveer 40% gereed (~1.900 FP)
- De migratievoorzieningen (GGO en ISC) worden geschat op 3200FP
 - Op dit moment is ongeveer 56% gereed (~1800 FP)
- Gartner schat in (op basis Gartner van benchmarkgegevens) dat de centrale BRP voorziening niet volledig wordt opgeleverd voor eind 2016 (38 maanden doorlooptijd)
- De geschatte oplevering (op basis van Gartner benchmarkgegevens) van de migratievoorzieningen (GGO) is volgens Gartner september 2014 (12 maanden doorlooptijd)
- Gartner schatting (exclusief overhead en implementatie) is
 - Realisatiekosten 21M EUR (bandbreedte tussen de 18.5-25M EUR gebaseerd op *requirements instability*)
 - De totale beheerkosten over de periode 2013-2018 zijn 114M EUR
 - De beheerkosten vanaf 2019 worden ingeschat op 14.0M EUR per jaar

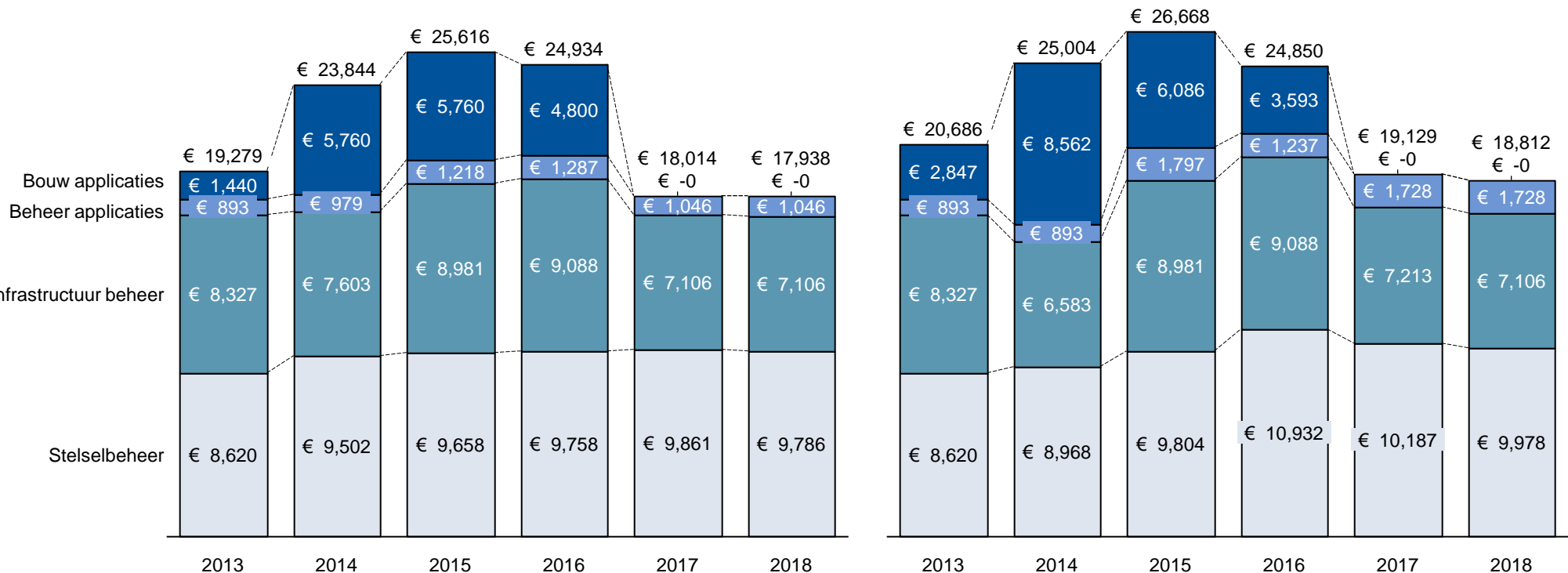
Kostenvergelijking scenario 2 en scenario 3 exclusief kosten programmaorganisatie, onafhankelijke kwaliteitsborging en implementatie

Scenario 2

- Totale kosten 2013-2018*: 129M EUR
 - Kosten bouw: 18M EUR
 - Kosten beheer 2013-2018: 111M EUR

Scenario 3

- Totale kosten 2013-2018*: 135M EUR
 - Kosten bouw: 21M EUR
 - Kosten beheer 2013-2018: 114M EUR



* Deze bedragen zijn exclusief:

- Implementatiekosten
- Tussen de 9-17% procent overhead (inclusief 6 – 8% voor kwaliteitsborging), waarvan bij deze complexiteit de bovengrens (17%) opportuun is
- Kosten inbeheername van de nieuwe voorziening

De inzet van beheerders voor opstellen van specificaties van de beheerapplicatie en het testen van de beheerapplicatie is opgenomen in de kosten van de bouw



Managementsamenvatting

Doelstelling en achtergrond

Omschrijving en analyse scenario 2

Omschrijving en analyse scenario 3

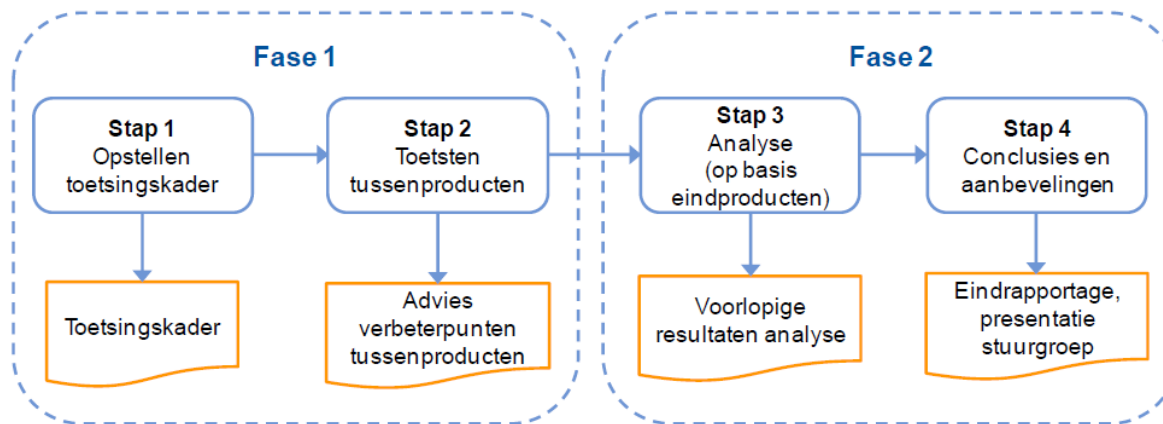
Bijlagen

De doelstelling van dit deelonderzoek is om beide verder uitgewerkte scenario's opnieuw te evalueren en in te schatten op aansluiting programmadoelstellingen, haalbaarheid, kosten, doorlooptijd en risico's

Context en doelstellingen

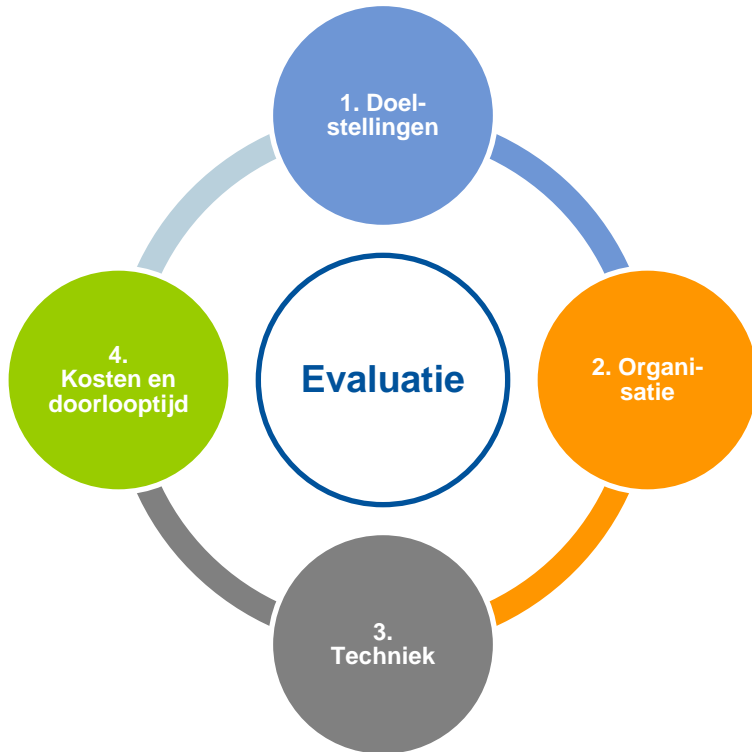
- Het eerste deelonderzoek naar de omvang, voortgang en haalbaarheid van de planning van het programma mGBA liet zien dat de vertraging op de ontwikkeling van de BRP-voorziening aanzienlijk is
- Als gevolg hiervan heeft Gartner in een tweede deelonderzoek een drietal scenario's onderzocht op omvang, planning, kosten, aansluiting bij de programmadoelstellingen, bestuurlijke afspraken, haalbaarheid en bijbehorende risico's. Uitkomst van dit tweede deelonderzoek liet zien dat er op basis van de beschikbare documentatie nog een grote marge bestond in de schatting van de omvang en kosten van de scenario's
- Naar aanleiding van de uitkomst van dit tweede deelonderzoek heeft het Ministerie besloten om twee van de drie scenario's in de zomermaanden nader uit te werken om zo de onzekerheidsmarges te verkleinen
- De twee overgebleven scenario's zijn:
 - *Scenario 2*: Dubbel beheer vermijden door uitbouw van GBA-V. De doelstellingen van de modernisering worden gerealiseerd via verbouw / uitbouw van de bestaande GBA-V
 - *Scenario 3*: Dubbel beheer vermijden door GBA-V toe te voegen aan BRP. Daartoe bouwt het programma mGBA een koppelvlak GBA-V waarmee in feite de functionaliteit van de GBA-V wordt toegevoegd aan de BRP. Daardoor kan de GBA-V bij de start van de BRP worden uitgezet
- De doelstelling van dit deelonderzoek is om beide verder uitgewerkte scenario's opnieuw te evalueren en in te schatten op risico's op het vlak van aansluiting bij de programmadoelstellingen, bestuurlijke afspraken, technische haalbaarheid, omvang, planning en kosten

De aanpak bestaat uit twee fasen met elk twee stappen



- **Stap 1: Opstellen toetsingskader** – In de eerste stap wordt het toetsingskader voor de op te leveren producten uitgewerkt. Doelstelling van deze stap is om een gezamenlijk beeld te krijgen van de op te leveren producten en kwaliteitseisen aan elk product
- **Stap 2: Toetsen tussenproducten** – In deze stap worden, op verzoek vanuit de twee teams, de tussenproducten getoetst en adviezen gegeven over de stappen die nodig zijn om een eindproduct op te leveren die aan het opgestelde toetsingskader voldoet
- **Stap 3: Analyse** – Binnen deze stap worden de eindproducten geanalyseerd en de resultaten van de analyse verwerkt. Voor elk scenario zullen de volgende analyses worden uitgevoerd en zal het evaluatieraamwerk worden ingevuld: waardeanalyse, technische analyse, organisatorische analyse, omvanganalyse, planningsanalyse, en financiële analyse
- **Stap 4: Conclusies en aanbevelingen** – In deze laatste stap worden conclusies getrokken uit de gemaakte analyse en zullen wij aanbevelingen doen voor de te maken vervolgstappen

Het evaluatieraamwerk bestaat uit vier categorieën



- 1. Doelstellingen** - Aansluiting van het scenario op de moderniseringsdoelstellingen
- 2. Organisatorische haalbaarheid** – Haalbaarheid (draagvlak, afhankelijkheden) binnen de huidige organisatorische- en bestuurlijke context van het scenario
- 3. Technische haalbaarheid** – Haalbaarheid van de gekozen technologie en oplossingsrichting van het scenario
- 4. Kosten en doorlooptijd** – Impact van de omvang op de doorlooptijd en kosten van het scenario



Doelstelling en achtergrond

Omschrijving en analyse scenario 2

- *Omschrijving*
- *Evaluatie door Gartner*
- *Risicoanalyse Gartner*

Omschrijving en analyse scenario 3

Bijlagen



Omschrijving en analyse scenario 2

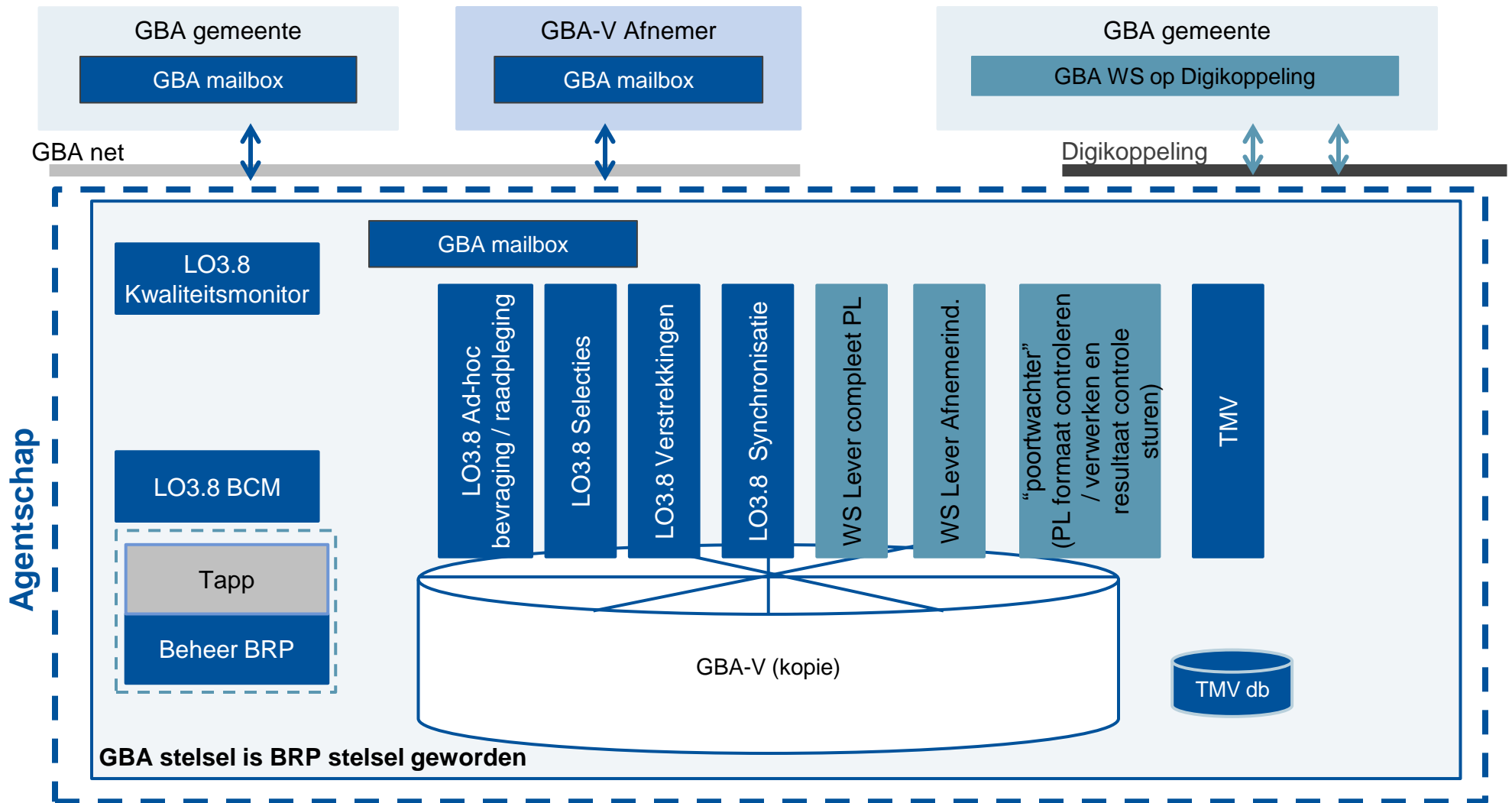
Omschrijving

Scenario 2 is een verbouwing (met de winkel open) van bestaande functionaliteit naar een herziene en verrijkte centrale database benaderbaar door nieuw te bouwen webservice

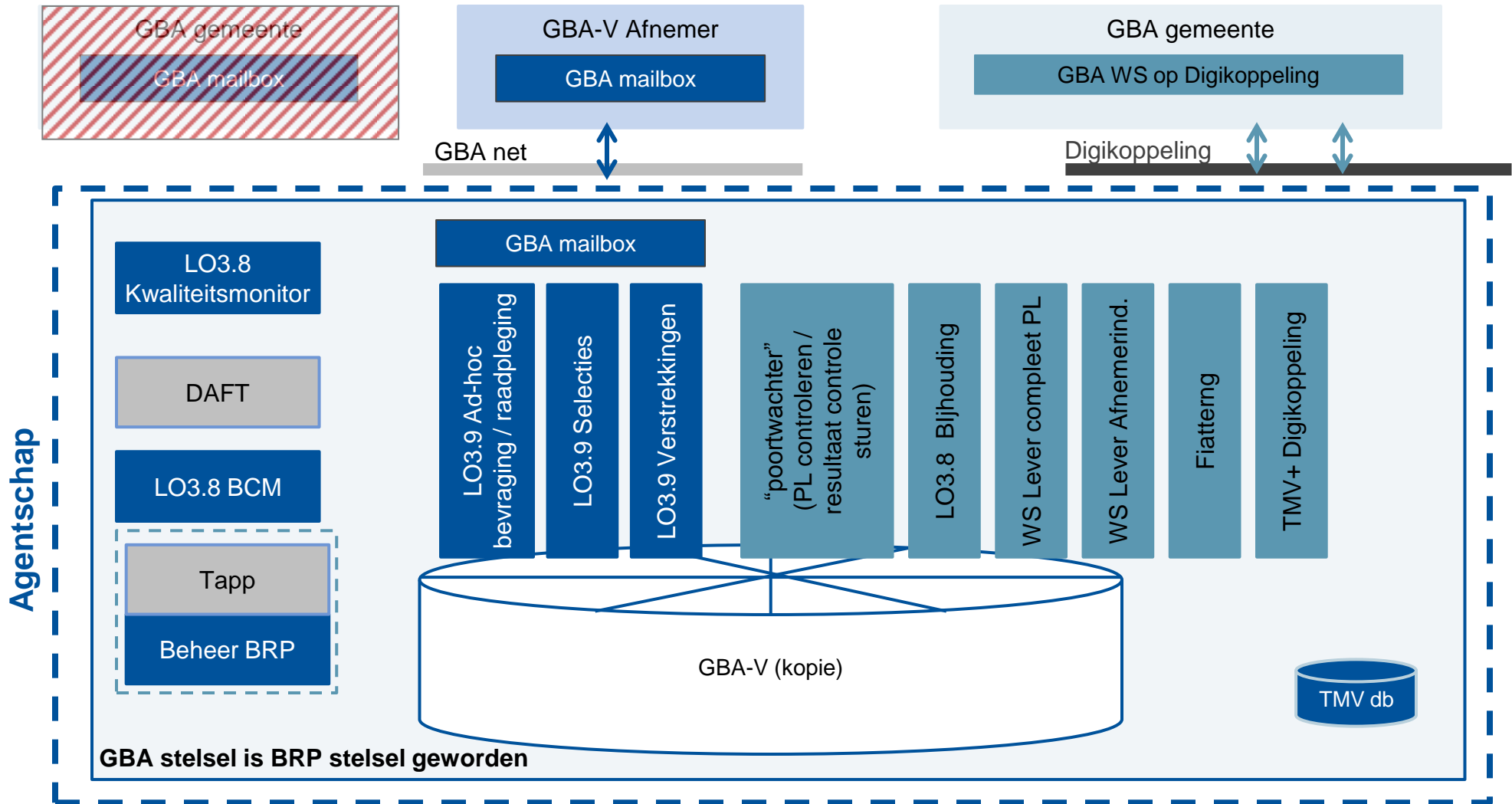


- Scenario 2 is een verbouwing (met de winkel open) van bestaande functionaliteit naar een herziene en verrijkte centrale database benaderbaar door nieuw te bouwen webservice
- Het betreft een verbouwing van de bestaande GBA-V functionaliteit waarbij er een omkanteling plaatsvindt naar een centrale bron van de waarheid (spil in de identiteitsinfrastructuur)
- De database van GBA-V wordt aangepast om aan de wet BRP te voldoen
 - Het datamodel is niet identiek aan dat van scenario 3. Het betreft een niet-volledig relationele database met bepaalde kenmerken van een ‘kaartenbak’ (in technische termen is het datamodel niet volledig uitgenormaliseerd)
- Implementatie geschiedt middels stappen (stap 2 en 3) waarbij alle gemeenten tegelijkertijd over moeten (LO wijzigingen)
- De beheerlasten worden door het Agentschap als lager ingeschat gedurende de verbouwing omdat het beheer zich beperkt tot het huidige (verbouwde) stelsel

Stap 1: De Poortwachter



Stap 2: De leidende GBA-V



GBA LO3.8

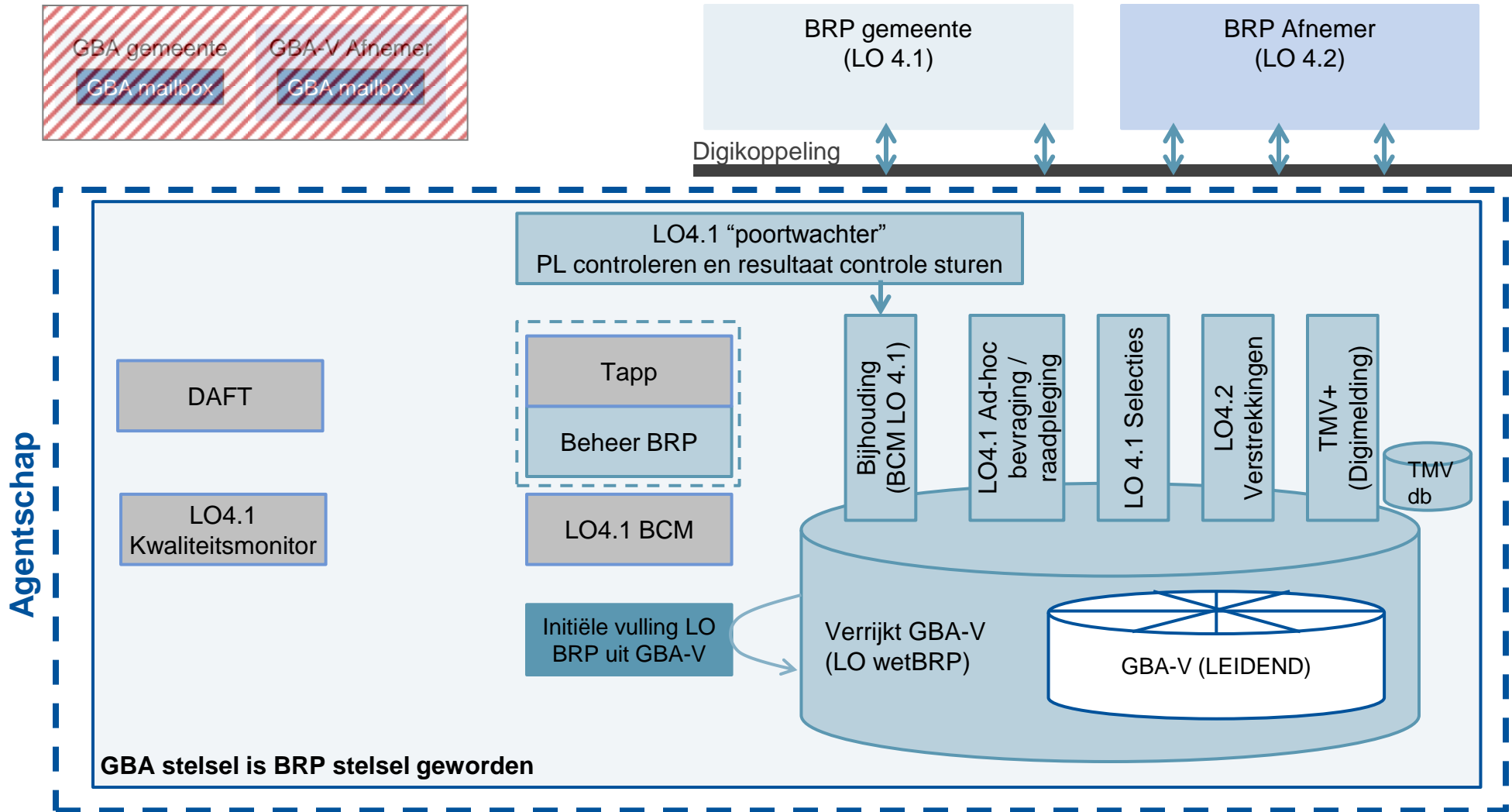
Nodig in Scenario 1

Centrale GBA-V voorziening

Aanpassen maar niet in scope S2

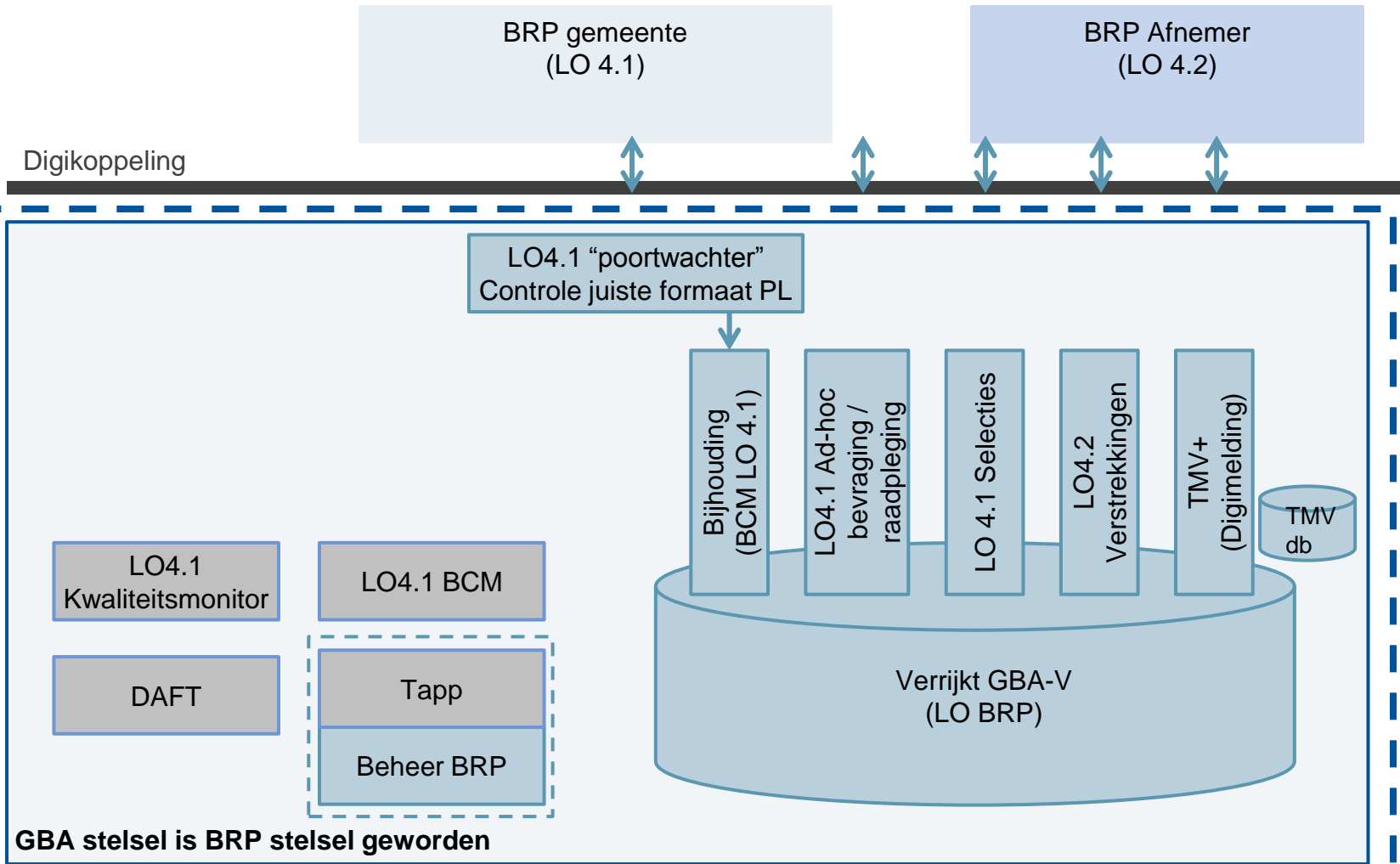
Verdwijnt

Stap 3 en 4: Het BRP-datamodel



Eindsituatie na stap 5

Agentschap



LO 4.1 (BRP) Aanpassen maar niet in scope S2

Planning volgens opgave Agentschap

Scenario 2 stap	Datum	Opmerkingen, afhankelijkheden
1. Poortwachter controles via webservice	1-4-2014	Tot 1-4-2015
webservice opvragen PL		
webservice opvragen afnemersindicaties		
webservice resultaat poortwachter		
webservice Synchronisatiebericht (LG01)		
2. Bijhouding met centrale leidende GBA-V	1-4-2015	Gelijktijdig voor alle gemeenten
webservice Bijhouding en fiatteringsknop in bestaande BZA		Binnengemeentelijke leveringen (BZM leveranciers), RNI
webservice synchronisatie PL (evt. op bestaande BZA)		Gemeenten
webservice Verblijfstitellevering		IND
3. BRP datamodel	1-4-2016	Gelijktijdig voor alle gemeenten, BZM leveranciers
4. Nieuwe leveringskoppelvlakken (webservice)	1-4-2016	Afneemers

Kostenverloop realisatie en implementatie over de jaren 2013-2017 op basis opgave Agentschap

	Ontwikkeling (in EUR)*	Implementatie (in EUR)	Overhead (in EUR)*	Totaal (in EUR)
2013	390K	150K	55K	595K
2014	5.089K	600K	712K	6.401K
2015	5.399K	600K	756K	6.755K
2016	1.277K	450K	179K	1.906K
2017	-	-	-	-
Totaal	12.155K	1.800K	1.702K	15.657K

Gehanteerde parameters (Agentschap):

- Requirements Instability (RI) = 100%
- Overhead = 14%
- Loonkosten: 255.000,- per externe FTE per jaar
- Aantal manuren per jaar = 1675

Kostenverloop beheer over de jaren 2013-2017 op basis opgave Agentschap

	Applicatie- beheer (in EUR)	Stelsel- beheer (in EUR)	Infrastructuur- beheer (in EUR)	Totaal per jaar (in EUR)
2013	691K	9.688K	8.327K	18.707K
2014	748K	10.474K	9.002K	20.224K
2015	865K	12.111K	10.409K	23.384K
2016	884K	12.372K	10.634K	23.890K
2017*	691K	9.688K	8.327K	18.707K
Totaal				104.9 M

* Het Agentschap geeft op dat de beheerkosten in 2017 (en verder) gelijk zijn aan het kostenniveau van 2013 (18.7 M EUR)



Omschrijving en analyse scenario 2

Evaluatie door Gartner

1. Aansluiting programmadoelstellingen

(1/3)

Evaluatiecriteria	Omschrijving	Beoordeling
1.1 BRP als spil in de identiteitsinfrastructuur	Ja/Nee	<ul style="list-style-type: none"> • Na realisatie van Stap 2 (april 2015) vervult de GBA-V de rol van de centrale leidende identiteitsvoorziening • In Stap 3 (april 2016) wordt de GBA-V aangepast aan de wet BRP
1.2 Verhogen snelheid levering	Snelheid heeft betrekking op de actualiteit van de centrale voorziening voor het verwerken van de mutaties en het leveren van de gegevens aan de afnemers	De leveringssnelheid en actualiteit van de gegevens verbetert al in stap 2 gezien de bijhouding dan 'near-realtime' plaatsvindt en de GBA-V leidend is
1.3 Flexibeler en goedkoper aanpassen GBA	Mate waarin het scenario bijdraagt bij om toekomstige wijzigingen op de centrale voorziening flexibeler en goedkoper door te voeren. Gartner beziet deze vanuit het perspectief van het Programma en het Agentschap.	<p>Volgens het ontwerp van scenario 2 worden de controles centraal geïmplementeerd. Omdat er gewerkt wordt met het sturen van volledige PL-en leidt dit naar verwachting van Gartner tot complexere controles die kunnen leiden tot <i>performance issues</i> in de centrale verwerking</p> <ul style="list-style-type: none"> • Elke PL wordt eerst gecontroleerd door de Poortwachter • Daarna moeten nog eventuele controles tussen PL-en gedaan worden als de gebeurtenis een relatie betreft • Het datamodel is niet volledig relationeel (niet uitgenormaliseerd) en hierdoor minder flexibel. Dat kan leiden tot langere doorlooptijd en hogere kosten van wijzigingen

1. Aansluiting Programmadoelstellingen

(2/3)

Evaluatiecriteria	Omschrijving	Beoordeling
1.4 Betere gegevenskwaliteit en minder complexe bijhouding	<ul style="list-style-type: none"> • Gegevenskwaliteit heeft betrekking op de juistheid, volledigheid en betrouwbaarheid van de vastlegging van de gegevens in de centrale administratie (BRP) zodanig dat de afnemers en eindgebruikers daar baat bij hebben • Complexiteit van de bijhouding heeft o.a. betrekking op de mate waarin het systeem het te volgen proces in meer of mindere mate ondersteunt 	<p>Verbeterde gegevenskwaliteit wordt gerealiseerd door controles in twee van de centrale modules:</p> <ul style="list-style-type: none"> • De Poortwachtersfunctie (hele PL) • De bijhoudingsmodule (waarbij de controles afhankelijk zijn van de specifieke gebeurtenis) <ul style="list-style-type: none"> • Het gegevensmodel is gebaseerd op een PL • De bijhoudingsberichten zijn een complete PL • De verwerking van wijzigingen is dus per ontvangen PL; symmetrie / complete vastlegging van relaties wordt bereikt door onderlinge controle tussen de PL-en van de betrokken personen (net als nu), en is pas volledig na correcte ontvangst en verwerking van alle betrokken PL-en <p>Vanuit de oogpunt van de gebruiker (ABS) leidt het centraliseren van controles niet per se tot een minder complexe bijhouding.</p> <ul style="list-style-type: none"> • Controle in de Poortwachter kan tot afwijzing leiden die niets met de onderhanden bijhouding te maken heeft • Het proces van bijhouden kan dus voor de gebruiker complexer zijn dan alleen de handeling waar hij/zij mee bezig is • De BZM moet de boven beschreven mogelijkheid voor de gebruiker duidelijk maken / ondervangen in het proces en is daarmee complexer dan in Scenario 3 • Voordeel van de volledige controle op de PL is dat additionele fouten gecorrigeerd kunnen worden binnen het bijhoudingsproces

1. Aansluiting Programmadoelstellingen

(3/3)

Evaluatiecriteria	Omschrijving	Beoordeling
1.5 Plaatsonafhankelijke dienstverlening gemeenten	Maakt het scenario plaatsonafhankelijke dienstverlening aan burgers mogelijk (niet gemeente –gebonden) ? Is het bijvoorbeeld mogelijk om toegang te krijgen tot kopieën van brondocumenten?	Plaatsonafhankelijke dienstverlening en gemeentelijke samenwerking wordt gefaciliteerd door fiattering
1.6 Beter faciliteren van gemeentelijke samenwerking	<ul style="list-style-type: none"> • De mogelijkheid voor gemeenten om toegang te krijgen tot elkaars gegevens • Leidt de keuze voor een bepaald scenario tot harmonisatie van aan burgerzaken gerelateerde processen opdat toekomstige samenwerking wordt bevorderd? 	<ul style="list-style-type: none"> • Het is onduidelijk of de fiattering op dezelfde manier zal worden uitgewerkt als in Scenario 3
1.7 Expliciet toepassen van e-overheidsstandaarden	Schrijft de keuze voor een bepaald scenario het gebruik van e- overheidsstandaarden voor, danwel is het gebruik maken van e-overheidsstandaarden facultatief?	e-overheidsstandaarden als Digimelding en Digikoppeling worden toegepast

2. Haalbaarheid binnen de huidige organisatorische- en bestuurlijke context (1/2)

Evaluatiecriteria	Omschrijving	Beoordeling
2.1 Gemeentelijke context	Legt het scenario additionele randvoorwaarden op aan de veranderingen van systemen van gemeenten?	Scenario 2 heeft drie implementatiemomenten, waarvan twee gelijktijdig van toepassing zijn voor alle gemeenten <ul style="list-style-type: none"> • Stap 1: Aansluiting op de webservices voor levering en Poortwachter (aansluiting is geleidelijk) • Stap 2: Aansluiting op de centrale bijhoudingsfunctionaliteit (aansluiting is gelijktijdig) • Stap 3: Aansluiting op het vernieuwde BRP-datamodel (aansluiting is gelijktijdig) • Deze aanpak is enerzijds kritisch, maar genereert veel druk en focus op de gemeenten en leveranciers • Dit scenario kan na stap 1 en 2 gestopt worden (“no regret”) • Dit scenario voorziet niet in schaduwdraaien om de wijzigingen in de gegevensset en berichten eerst uitgebreid te testen • De gemeenten moeten op twee momenten een nieuw / aangepast BZM implementeren • Er is een grote afhankelijkheid van het tempo waarmee gemeenten zijn overgestapt op het gebruik van webservices (stap 1) en het tempo waarin leveranciers in staat zijn de Burgerzakenmodules klaar te hebben (zowel voor april 2015 als voor april 2016)

2. Haalbaarheid binnen de huidige organisatorische- en bestuurlijke context

Evaluatiecriteria	Omschrijving	Beoordeling
2.2 Afnemers context	Legt het scenario additionele randvoorwaarden op aan de veranderingen van systemen van afnemers?	<ul style="list-style-type: none"> • Afnemers hebben het meeste baat bij een verbeterde gegevenskwaliteit (stappen 3 en 4). Stoppen na stap 2 (april 2015) is voor de niet-gemeentelijke afnemers zeer ongewenst • Afnemers hebben vanaf Stap 3 (april 2016) voordeel van een uitgebreider gegevensset • Afnemers worden geconfronteerd met een enkel migratiemoment (april 2016) waarop afnemers moeten overstappen naar de verschillende digi-koppelvlakken. Hierdoor verwachten afnemers hogere kosten dan in scenario 3 • De afnemers hebben baat hebben bij een gebeurtenis-gedreven berichtenstructuur. Gezien scenario 2 hierin niet voorziet voor de afnemers, verwachten zij minder baat bij de oplossing omdat zij hiervoor zelf de benodigde maatregelen moeten blijven nemen • In scenario 2 verwachten afnemers meer problematiek op het vlak van dataconsistentie- en kwaliteit hetgeen cruciaal is voor de bedrijfsprocessen en fraudedetectie • Zolang niet alle afnemers over zijn op het vernieuwde koppelvlak dient het oude (GBA) koppelvlak in stand te worden gehouden. Pas als iedere Afnemer over is op de webservices kan het GBA-net worden afgesloten <ul style="list-style-type: none"> • In de uitwerking van scenario 2 is het Agentschap uitgegaan van een periode van 6 maanden voor alle Afnemers om over te stappen • Gartner is uitgegaan van de aanname dat de Afnemers zich niet anders gaan gedragen in scenario 2 of scenario 3 • Bij keuze voor scenario 2 verwachten afnemers een herijking van de Business Case
2.3 Afgegeven planningen	Realisatie van de scenario's tot (Bestuurlijk) afgegeven planningen	<ul style="list-style-type: none"> • Afgegeven planning is niet afgestemd met de gemeenten en leveranciers. De risico op verandering van de datum om alle partijen voldoende tijd te geven voor elk stap is groot. Dit heeft meteen negatieve gevolgen voor de doorlooptijd en de kosten van scenario 2 • Geschatte opleverdatum is afhankelijk van de aanname (30 FTE) van Gartner over de omvang van het ontwikkelteam en het startmoment van de werkzaamheden onder een programmaorganisatie • Gartner schat dat de doorlooptijd van de realisatie van scenario 2 (centrale voorziening) tussen 34 en 41 maanden is

3. Technische haalbaarheid (1/2)

Evaluatiecriteria	Omschrijving	Beoordeling
3.1 Complexiteit van de oplossing	<p>Complexiteit wordt uitgedrukt in termen van :</p> <ul style="list-style-type: none"> • Afhankelijkheden met andere systemen • Aantal te realiseren componenten • Mate waarin de specificaties van de koppelingen gespecificeerd en gedocumenteerd zijn • Mate waarin gebruikt wordt gemaakt van 'Proven Technology' • Mate waarin gebruik wordt gemaakt van standaard componenten 	<ul style="list-style-type: none"> • De huidige basis is een werkende voorziening • Scenario 2 is een verbouwing (met de winkel open) van bestaande functionaliteit naar een herziene en verrijkte centrale database benaderbaar door nieuw te bouwen webservices • Scenario 2 is persoonsdata-georiënteerd, net als de huidige GBA-V • De PL blijft de basis van het datamodel • Het datamodel wordt aangepast opdat het aan de wet BRP voldoet, maar is niet volledig relationeel (in technische termen: niet volledig uitgenormaliseerd) • Het datamodel bevat minder inherente controles • Om de vereiste datakwaliteit te halen moeten deze controles op data inconsistenties in de software geïmplementeerd worden • Voor de bijhouding wordt de gehele bijwerkte PL opgestuurd richting de centrale voorziening. De controles op consistentie van data tussen PL-en zijn daardoor moeilijker dan in scenario 3 <ul style="list-style-type: none"> • De Poortwachter controleert de consistentie van de persoonsgegevens op één persoonslijst (PL) en is daarmee niet mutatie-specifiek • Mutatie-specifieke controles moeten in de bijhoudingsmodule geïmplementeerd worden. Die moet elke keer bepalen welke van de ontvangen PL-en "bij elkaar horen" om de onderlinge consistentie te kunnen controleren en zo de datakwaliteit bewaken • De vele afhankelijkheden met externe systemen moeten zorgvuldig gecoördineerd worden (RNI, BCM/Kwaliteitsmonitor, IND, Tapp, TMV+, AAP)

3. Technische haalbaarheid (1/2)

Evaluatiecriteria	Omschrijving	Beoordeling
3.2 Mogelijkheid tot gefaseerde realisatie	De mate waarin (behepbare) delen van de oplossing kunnen worden gerealiseerd	<p>Alle gemeenten dienen op twee momenten gelijktijdig over te stappen. Fasering van de invoering is dus in twee grote brokstukken verdeeld.</p> <ul style="list-style-type: none"> • Scenario 2 werkt een alternatief (gefaseerde invoering van LO wijziging met duale periode) niet uit. • Eventuele variant met gefaseerde invoering heeft in dit scenario direct impact op de kosten en doorlooptijd
3.3 Herbruikbaarheid	Mate waarin gebruik wordt gemaakt van bestaande ontwerpen, specificaties, code en documentatie voor bouw van de voorziening	<ul style="list-style-type: none"> • Ja, hergebruik van grote delen van de GBA-V <ul style="list-style-type: none"> • Bestaande GBA-V datamodel • Bestandcontrolemodule (BCM). Deze is echter batch-georiënteerd en moet als webservice <i>online</i> en <i>real-time</i> benaderbaar worden gemaakt • Deel van de ontwerpen gemaakt door het programma • Door programma ontwikkelde code wordt <u>niet</u> hergebruikt in dit scenario (datamodel is te verschillend) • Geen hergebruik bedrijfsregelmanager
3.4 Toekomstvastheid	Mate waarin de gekozen technologie in termen van systemen, beschikbare kennis van systemen en programmeertaal en ondersteuning door leveranciers, nu en in de toekomst voldoet aan de gestelde eisen	<ul style="list-style-type: none"> • De huidige technologie(ontwikkeltaal Java, database is PostgreSQL) zijn toekomstvast en zijn te upgraden. • Het voorziene datamodel binnen scenario 2 wordt enigszins uitgenormaliseerd maar blijft PL-georiënteerd en het doorvoeren van toekomstige aanpassingen zal typisch een hogere impact hebben met een bijhorende hoger kostenniveau. Voorbeeld van een wijziging die in scenario 2 een hogere impact zal hebben dan in scenario 3 is Elektronische Identificatie (EID) • De centrale controles zijn complexer en het doorvoeren van toekomstige aanpassingen zal typisch een hogere impact hebben met een bijhorende hoger kostenniveau <p><i>Voorbeeld zie bijlage (Digitale Akte)</i></p>

4. Omvang, planning en kosten

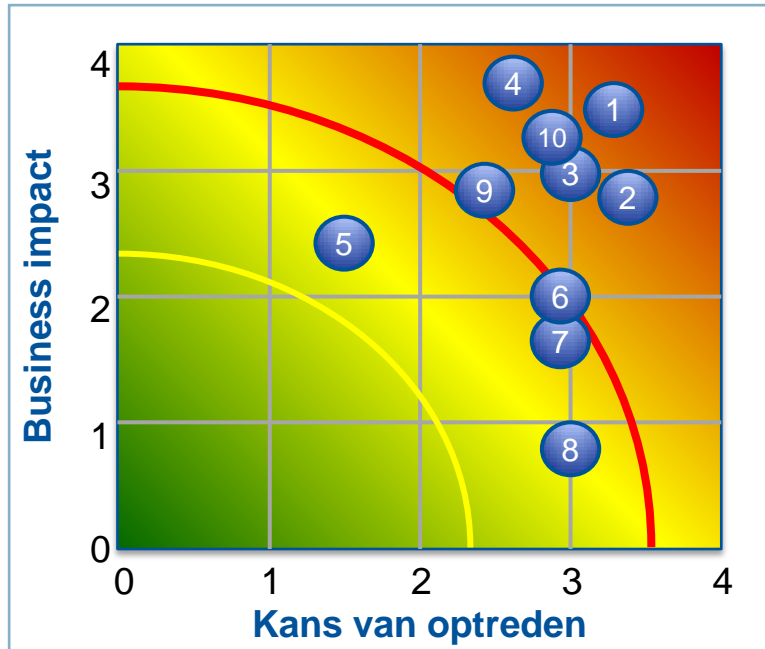
Evaluatiecriteria	Omschrijving	Beoordeling
4.1 Omvang	Omvang wordt uitgedrukt in functiepunten	<ul style="list-style-type: none"> • De omvang van de uit te voeren activiteiten is door het Agentschap ingeschat op 46,67 manjaar • De afgegeven inschatting is niet kwantitatief onderbouwd maar gebaseerd op de mening van experts • Expert schatting van Gartner (FP telling inclusief onzekerheid) is: <ul style="list-style-type: none"> • 4.700 FP eindresultaat na de verbouwing • 3.480 FP nog te realiseren
4.2 Planning (doorlooptijd)	Wat is een realistische doorlooptijd in jaren van het scenario (op basis van gerealiseerde voortgang, nog te realiseren onderdelen, productiviteit en omvang van de (ontwikkel)teams?	<ul style="list-style-type: none"> • Er is voor scenario 2 nog geen projectorganisatie. Gartner is uitgegaan van de aanname dat 30 FTE worden ingezet voor de realisatie • Stap 1 is volgens Gartner haalbaar op basis van de afgegeven planning • Stap 2, 3 en 4 zijn niet haalbaar. De uitloop wordt ingeschat op ongeveer 6-9 maanden • In de uitwerking van scenario 2 is het Agentschap uitgegaan van een periode van 6 maanden voor alle Afnemers om over te stappen • Gartner is uitgegaan van de aanname dat de Afnemers zich niet anders gaan gedragen in scenario 2 of scenario 3
4.3 Financieel	Bij kosten wordt onderscheid gemaakt in de ontwikkel- en beheerkosten in de periode tot en met eindoplevering van de centrale componenten	<ul style="list-style-type: none"> • Schatting van het Agentschap is <ul style="list-style-type: none"> • Realisatiekosten: 12.1M EUR (Q4 2013 – Q2 2016) • Overhead: 1.7M EUR • Implementatie: 1.8M EUR (tot oktober 2016) • De totale beheerkosten: 122 M EUR (2013-2018) opgebouwd uit de huidige beheerkosten van 18,5M EUR per jaar + additionele beheerkosten van 11,5M EUR • Gartner schatting (exclusief overhead en implementatie) is <ul style="list-style-type: none"> • Realisatiekosten 18M EUR (bandbreedte tussen de 16-20 M EUR gebaseerd op <i>requirements instability</i>). Voor scenario 2 is gerekend met een hogere onzekerheidsmarge om de onnauwkeurigheid in de telling te compenseren. Dit betekent dat er ook een kans is dat de ontwikkelkosten voor scenario 2 lager uitvallen • De totale beheerkosten over de periode 2013-2018 zijn 111M EUR



Omschrijving en analyse scenario 2

Risicoanalyse Gartner

De belangrijkste risico's



1. Doordat gemeenten tegelijkertijd over moeten bestaan de kans dat de BZK-leveranciers (en overige ondersteunende partijen) niet in staat zijn alle 408 gemeenten in een enkel weekend over te zetten hetgeen grote gevolgen kan hebben op de continuïteit van de dienstverlening
2. Doordat in stap 3 alle BZM-en / gemeenten in een keer (weekend) moeten overschakelen op een versie met nieuw datamodel, is er een kans dat het Agentschap niet in staat is om alle gemeenten van hun geconverteerde data te voorzien, waardoor de gemeentelijke loketten na het weekend niet open kunnen
3. Door dat de binnen-gemeentelijke systemen niet tijdig zijn aangepast en ontkoppeld, kan nog niet worden overgeschakeld op het gebruik van webservices en een centrale BRP-voorziening, hetgeen een nadelig effect heeft op de voortgang
4. Door veranderende en nieuwe eisen aan de Burgerzakenmodules zijn deze niet op tijd klaar conform de opgestelde scenarioplanning met vertraging en additionele kosten (en eventuele claims) tot gevolg
5. Door een herstart van de werkzaamheden is er geen programma-organisatie ingericht en zijn niet alle geschikte resources direct voorhanden, hetgeen een nadelig effect heeft op de gehele planning
6. Doordat kwaliteit- en consistentiecontroles over twee componenten zijn verspreid (Poortwachter en Bijhouding) is het onderhoud complexer met langere doorlooptijden en bijbehorende hogere kosten tot gevolg en een nadelig effect op de te behalen datakwaliteit
7. Doordat er sprake is van een niet-volledig uitgenormaliseerd datamodel, zijn toekomstige LO-wijzigingen minder flexibel door te voeren, met langere doorlooptijden en bijbehorende hogere kosten tot gevolg
8. Door onvoldoende verwachtingenmanagement zijn de verwachtingen van alle partijen afgestemd op S3 resultaten terwijl S2 wordt gerealiseerd, wat leidt tot klachten en ontevredenheid bij gemeenten en afnemers
9. Doordat de huidige voorzieningen niet zijn ingericht op grote hoeveelheden berichtenverkeer kunnen *performance issues* ontstaan
10. Doordat de grote afnemers in één over moeten stappen is er een kans dat het niet lukt alle geraakte systemen in één slag aan te passen, wat leidt tot kans op verstoringen bij afnemers



Doelstelling en Achtergrond

Omschrijving en analyse scenario 2

Omschrijving en analyse scenario 3

- *Omschrijving*

- *Evaluatie door Gartner*

- *Risicoanalyse Gartner*

Bijlagen



Omschrijving en analyse scenario 3

Omschrijving

Scenario 3 realiseert een volledig nieuwe functionaliteit gebaseerd op een nieuwe architectuur waarbij continuïteit van de dienstverlening gegarandeerd moet worden door de migratievoorzieningen

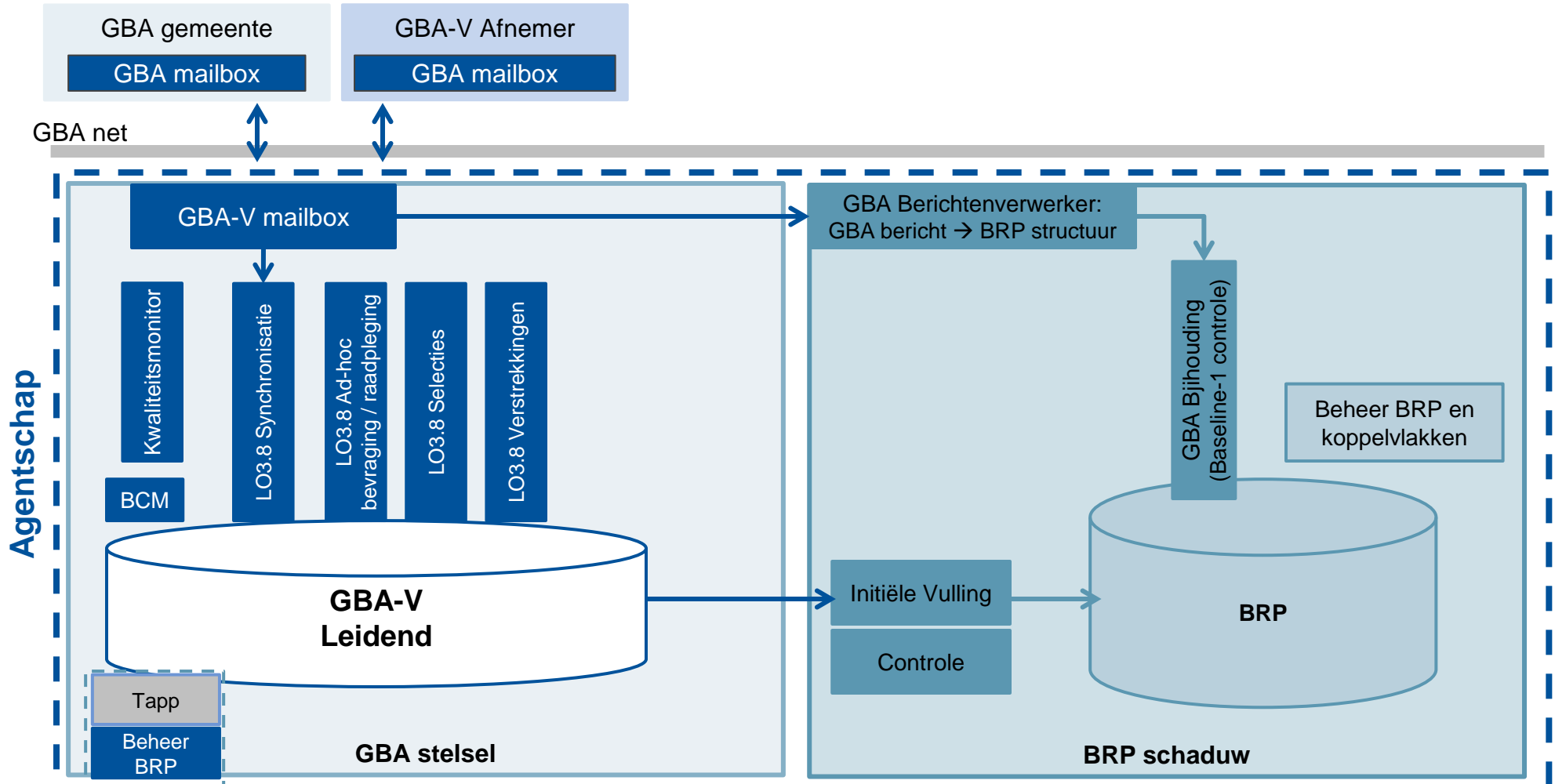


- Scenario 3 realiseert een volledig nieuwe functionaliteit gebaseerd op een nieuwe architectuur waarbij continuïteit van de dienstverlening gegarandeerd moet worden door de migratievoorzieningen
- De BRP database is geheel nieuw ontworpen
 - Gegevensmodel is volledig relationeel (in technische termen: volledig uitgenormaliseerd)
 - Dit is een andere structuur dan het GBA datamodel en vereist dus een substantiële conversie tussen de twee datamodellen (de migratievoorziening GGO)
- Scenario 3 gaat uit van ongeveer één jaar lang schaduwdraaien om mogelijke fouten in de nieuwe software te corrigeren voordat BRP operationeel wordt
 - Het risico op verstoringen in de operatie worden afgekocht door één jaar de twee stelsels naast elkaar te laten werken in een productiegelijke acceptatieomgeving. De BRP is één jaar lang “schaduw” van de GBA-V
- De implementatiestrategie gaat uit van een migratie per gemeente en per afnemer, over een periode van ongeveer twee jaar
 - In deze twee jaar is er, vanuit de perspectief van de gemeenten en afnemers, sprake van een duale periode. Er wordt zowel in de GBA-V als BRP ‘taal’ gecommuniceerd door gemeenten en afnemers
- Dubbel beheer in de duale periode wordt vermeden door GBA-V toe te voegen aan BRP
 - Daartoe bouwt het programma mGBA een koppelvlak GBA-V gebouwd waarmee in feite de functionaliteit van de GBA-V wordt toegevoegd aan de BRP. Daardoor kan de GBA-V bij de start van de BRP worden uitgezet

Scenario 3 realiseert de centrale BRP-voorziening in vijf stappen

1. Stap 1: Gemeenten starten met ontkoppelen van hun GBA
2. Stap 2: Schaduwdraaien BRP
 - In deze stap worden BRP onderdelen uitgebreid getest
 - Initiële vulling
 - Verwerking van GBA berichten
 - BRP leveringen (spontante mutaties, ad-hoc vragen en selecties)
3. Stap 3: BRP in productie voor leveringen
 - In deze stap sluiten de koplopergemeenten en de eerste Afnemers aan op de BRP
4. Stap 4: BRP bijhouding
 - In deze stap beginnen de koplopergemeenten BRP Bijhouding te gebruiken. Ook IND sluit aan
 - Terugmelding wordt via Digimelding
5. Stap 5: Uitfaseren GBA (koppelvlakken)
 - Deze stap is de duale periode waarin de gemeenten en Afnemers een voor ene overstappen op BRP
 - Ook RNI wordt aangesloten op de BRP
 - Pas aan het einde van de duale periode kan het GBA net en alle migratievoorzieningen uitgezet worden

Begin schaduwdraaien (stap 2.2 initiële vulling in het Opleverplan)

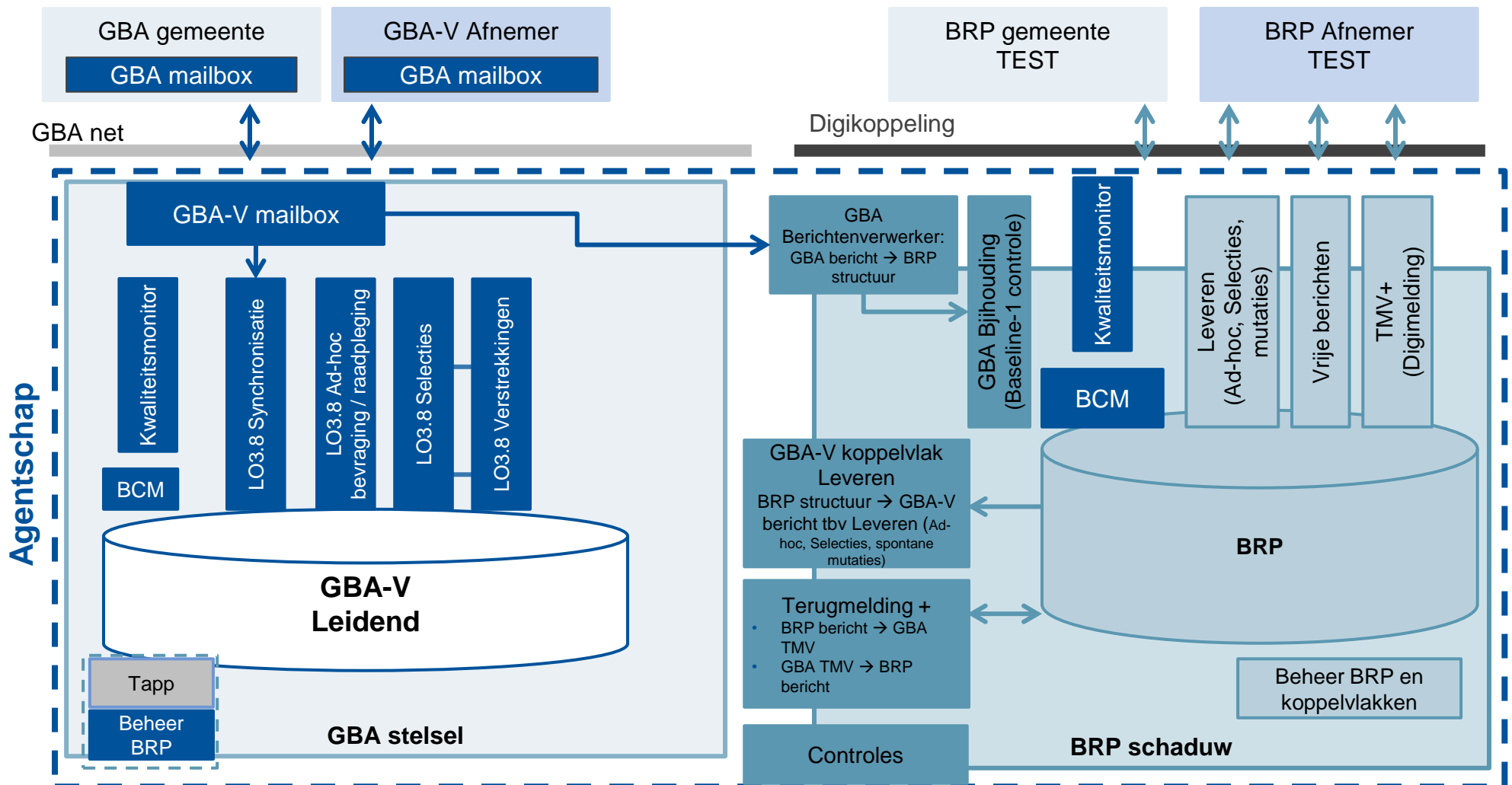


Nodig in Scenario 3

GBA LO3.8

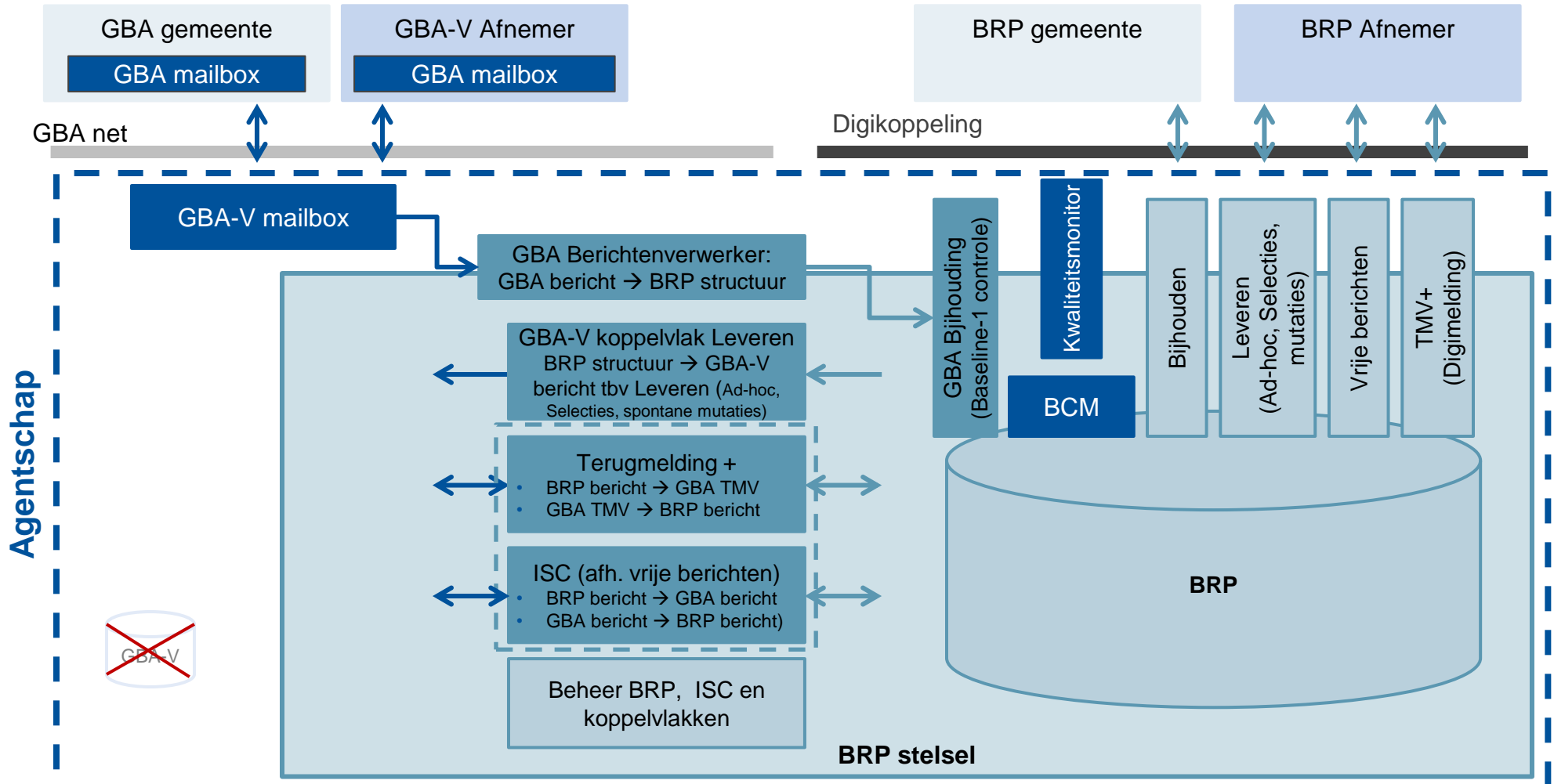
BRP / LO BRP

Einde schaduwdraaien (stap 3.6 in het Opleverplan)



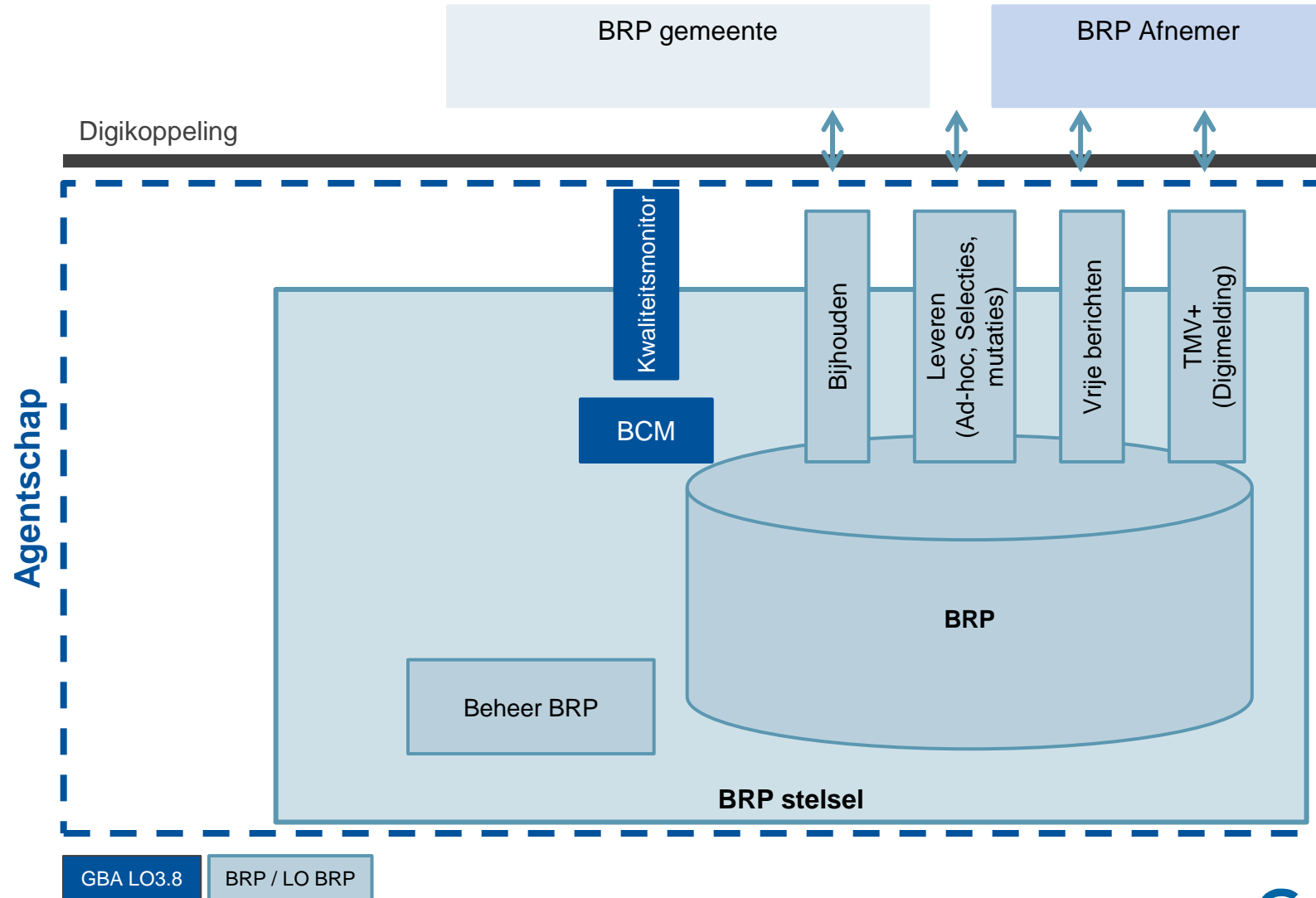
Nodig in Scenario 3 GBA LO3.8 BRP / LO BRP

Situatie duale periode na definitieve vulling BRP uit GBA-V (stap 3.7 in het opleverplan)



Nodig in Scenario 3 GBA LO3.8 BRP / LO BRP

Eindsituatie



Planning volgens opgave programma mGBA

Scenario 3 stap	Start	Opmerkingen, afhankelijkheden
2.1 Initiële vulling BRP	1-2-2014	
2.2 Schaduwdraaien BRP verwerking	1-5-2014	
3 Schaduwdraaien BRP		
3.1 Schaduwdraaien Spontane mutaties	1-9-2014	
3.2 Schaduwdraaien Bevraging	1-10-2014	
3.3 Schaduwdraaien Selecties	1-1-2015	
3.4 Schaduwdraaien BVBSN	1-1-2015	
3.5 Kwaliteitsmonitor	1-1-2015	
3.6 TMV in productie	1-3-2015	
BRP in Productie – BRP Levering		
3.7 Definitieve vulling BRP database	1-4-2015	GBA-V uit, Binnengemeentelijke leveringen gereed (leveranciers BZM)
3.8 Aansluiten koplopergemeenten (levering)	15-4-2015	
3.9 aansluiting koploper Afnemers (levering)	15-4-2015	
4. BRP Bijhouding		
4.1 Digimelding in Productie	1-7-2015	
4.2 IND WS: Bijhouding verblijfstitels	1-7-2015	IND
4.3 Bijhouding en ISC in productie	1-11-2015	
4.4 Bijhouding voor koplopergemeenten	1-11-2015	
5. Uitmaken GBA stelsel		
5.1 Gemeenten migreren		2 jaar, tot 12-2017
5.2 RNI overzetten op BRP WS		Out of scope
Niet benoemd: Afnemers migreren		Tot wanneer?

Kostenverloop realisatie en implementatie over de jaren 2013-2017 op basis opgave programma mGBA

	Ontwikkeling (in EUR)	Implementatie (in EUR)	Overhead (in EUR)	Totaal (in EUR)
2013	6.164K	412K	875K	7.451K
2014	14.713K	1.171K	1.962K	17.846K
2015	7.998K	2.047K	1.138K	11.183K
2016	-	2.722K	-	2.722K
2017	-	2.599K	-	2.599K
Totaal	28.875K	8.950K	3.975K	41.801K

Gehanteerde indeling:

- *Ontwikkeling*: BRP, Migratie, Test en Acceptatie, OTA
- *Implementatie*: Implementatie, Intensivering regie en coördinatie
- *Overhead*: Programmabureau

Gehanteerde parameters:

- Aantal manuren per jaar = 1675

Visie programma mGBA op (stelsel)beheerkosten over de jaren 2013-2017*

Stelselbeheer parameter	Parameters mGBA
1. Uitval van berichtverkeer	Constant (2013-2017), Afname met 70% (2018 en verder)
2. Verstrekkingen	Constant
3. Selecties	Constant
4. Terugmeldingen	Constant
5. LO	Constant (2013-2017), Afname niet gekwantificeerd (2018 en verder)
6. 1e en 2e lijns support	Toename (2015-2017), kwantificering onduidelijk

* *nb: de kosten van applicatiebeheer, stelselbeheer en infrastructuurbeheer zijn niet door het programma nader gedetailleerd*



Omschrijving en analyse scenario 3

Evaluatie door Gartner

1. Aansluiting Programmadoelstellingen (1/3)

Evaluatiecriteria	Omschrijving	Beoordeling
1.1 BRP als spil in de identiteitsinfrastructuur	Ja/Nee	<ul style="list-style-type: none"> • Na realisatie van stap 3.7 (april 2015) is er een gevulde BRP database. Dit is in feite nog steeds een kopie van de gemeentelijke databases • Tijdens de duale periode (april 2015 – eind 2017) is de BRP een mengvorm. De BRP is leidend voor de BRP gemeenten en nog niet voor de GBA gemeenten • Pas als de laatste gemeente over is (volgens de afgegeven planning eind 2017) is er sprake van één gecentraliseerde BRP-database van persoonsgegevens – “de spil in de identiteitsinfrastructuur”
1.2 Verhogen snelheid levering	Snelheid heeft betrekking op de actualiteit van de centrale voorziening voor het verwerken van de mutaties en het leveren van de gegevens aan de afnemers	<ul style="list-style-type: none"> • De actualiteit van gegevens in de centrale BRP voorziening verbetert geleidelijk tussen april 2015 en november 2017 door gemeenten die geleidelijk migreren • De leveringssnelheid verbetert met het op BRP overstappen als afnemer
1.3 Flexibeler en goedkoper aanpassen GBA	Mate waarin het scenario bijdraagt bij om toekomstige wijzigingen op de centrale voorziening flexibeler en goedkoper door te voeren. Gartner beziet deze vanuit het perspectief van het Programma en het Agentschap.	<ul style="list-style-type: none"> • Wijzigingen zijn centraal door te voeren en vergroten de onderhoudbaarheid en flexibiliteit van de voorziening. Bijvoorbeeld aanpassing aan de centrale regels kan zonder een aanpassing aan de BZM

1. Aansluiting Programmadoelstellingen (2/3)

Evaluatiecriteria	Omschrijving	Beoordeling
1.4 Betere gegevenskwaliteit en minder complexe bijhouding	<ul style="list-style-type: none"> Gegevenskwaliteit heeft betrekking op de juistheid, volledigheid en betrouwbaarheid van de vastlegging van de gegevens in de centrale administratie (BRP) zodanig dat de afnemers en eindgebruikers daar baat bij hebben Complexiteit van de bijhouding heeft o.a. betrekking op de mate waarin het systeem het te volgen proces in meer of mindere mate ondersteunt 	<p>Scenario 3 implementeert de wet BRP samen met additionele waarborgen om het kwaliteitsbeheer van de data te garanderen.</p> <p>Betere gegevenskwaliteit wordt gerealiseerd door het datamodel zelf, samen met berichtspecifieke centrale controles in de BRP bijhouding (de bedrijfsregels)</p> <ul style="list-style-type: none"> De consistentie van mutatieverwerkingen wordt deels afgedwongen door het datamodel zelf, die ervoor zorgt dat bepaalde fouten niet meer kunnen voorkomen (dit heet referentiële integriteit). Bijv. relatie zoals huwelijk of ouder-kind wordt in beginsel bij alle betrokken personen in een keer vastgelegd, tenzij door de ABS anders aangegeven (met verantwoording) Een bijhoudingsbericht bevat alle gegevens die voor die specifieke bijhouding relevant zijn, en alleen die gegevens. Daardoor kunnen de controles specifiek gericht zijn op dat wat nodig is voor een specifieke mutatie De gegevenskwaliteit verbetert geleidelijk aan. Pas als de laatste gemeente over is (planning programma eind 2017) is er sprake van één volledige gecentraliseerde BRP-database van persoonsgegevens en daarmee ook van de BRP-kwaliteitscontroles op alle gegevens in de BRP <p>Minder complexe bijhouding</p> <ul style="list-style-type: none"> Centraliseren van complexe controles levert een minder complexe bijhouding en betere onderhoudbaarheid Wijzigingen hoeven alleen in de centrale controles te worden doorgevoerd De controleregels zijn configureerbaar Een regel is per handeling aan/uit te zetten

1. Aansluiting Programmadoelstellingen (3/3)

Evaluatiecriteria	Omschrijving	Beoordeling
1.5 Plaatsafhankelijke dienstverlening gemeenten	Maakt het scenario plaatsafhankelijke dienstverlening aan burgers mogelijk (niet gemeente –gebonden) ? Is het bijvoorbeeld mogelijk om toegang te krijgen tot kopieën van brondocumenten?	Plaatsafhankelijke dienstverlening en gemeentelijke samenwerking wordt gefaciliteerd door fiattering
1.6 Beter faciliteren van gemeentelijke samenwerking	<ul style="list-style-type: none"> • De mogelijkheid voor gemeenten om toegang te krijgen tot elkaars gegevens • Leidt de keuze voor een bepaald scenario tot harmonisatie van aan burgerzaken gerelateerde processen opdat toekomstige samenwerking wordt bevordert? 	<ul style="list-style-type: none"> • De fiattering geeft de mogelijkheid om per proces/gebeurtenis en per gemeente in te stellen hoe de fiattering moet gebeuren (handmatig of automatisch)
1.7 Expliciet toepassen van e-overheidsstandaarden	Schrijft de keuze voor een bepaald scenario het gebruik van e- overheidsstandaarden voor, danwel is het gebruik maken van e-overheidsstandaarden facultatief?	e-Overheidsstandaarden als Digimelding en Digikoppeling worden toegepast

2. Haalbaarheid binnen de huidige organisatorische- en bestuurlijke context (1/2)

Evaluatiecriteria	Omschrijving	Beoordeling
2.1 Gemeentelijke context	Legt het scenario additionele randvoorwaarden op aan de veranderingen van systemen van gemeenten?	<p>Scenario 3 kiest voor een gefaseerde invoering per gemeente / afnemer. Dit geeft voor gemeenten de ruimte om het implementatiemoment van de Burgerzakenmodule te kiezen</p> <ul style="list-style-type: none"> • Deze aanpak is voor gemeenten minder tijd-kritisch maar genereert daardoor minder druk en focus • In dit scenario is er geen weg terug na de aansluiting van de eerste gemeenten/ afnemers • Koplopergemeenten kennen twee implementatiemomenten (levering en bijhouding). Hier zal rekening mee moeten worden gehouden in de implementatie van de Burgerzakenmodules (deze moeten zowel de oude als de nieuwe manier van bijhouding en de bijbehorende berichten ondersteunen) • Gemeenten die in 2016 e.v. overstappen kunnen kiezen voor één of twee implementatiemomenten • Pas na de migratie van de laatste gemeente (en de laatste afnemer) kan het GBA-net worden afgesloten • Ten opzichte van de vorige afgegeven planning door het programma is er sprake van vertraging van ongeveer één jaar (veroorzaakt door het schaduwdraaien) in oplevering aan de gemeenten

2. Haalbaarheid binnen de huidige organisatorische- en bestuurlijke context

Evaluatiecriteria	Omschrijving	Beoordeling
2.2 Afnemers context	Legt het scenario additionele randvoorwaarden op aan de veranderingen van systemen van afnemers?	<p>Alle afnemers dienen verplicht te migreren naar BRP conform afgestemde migratieplanning</p> <ul style="list-style-type: none"> • Afnemers geven een voorkeur aan voor scenario 3 met het begrip dat de datakwaliteit geleidelijk aan verbetert • Afnemers krijgen vanaf eind 2015 een geleidelijk aan verbeterde gegevenskwaliteit • De verbetering is pas echt “zichtbaar” na overstap van de laatste gemeenten (eind 2017) • Afnemers kunnen zelf na april 2015 overstappen op BRP Levering, in eigen tempo • Pas na de migratie van de laatste afnemer (en gemeente) kan het GBA-net worden afgesloten
2.3 Afgegeven planningen	Realisatie van de scenario's tot (bestuurlijk) afgegeven planningen	<ul style="list-style-type: none"> • Datum eindsituatie is niet bekend doordat volledige aansluiting gemeenten en afnemers opnieuw gepland moet worden in dit scenario. • Gartner schat de oplevering van de centrale BRP voorziening niet voor eind 2016 • Bij een doorlooptijd van twee jaar is de implementatie bij de gemeenten eind 2018 afgerond

3. Technische haalbaarheid

(1/2)

Evaluatiecriteria	Omschrijving	Beoordeling
3.1 Complexiteit van de oplossing	Complexiteit wordt uitgedrukt in termen van: <ul style="list-style-type: none"> • Afhankelijkheden met andere systemen • Aantal te realiseren componenten • Mate waarin de specificaties van de koppelingen gespecificeerd en gedocumenteerd zijn • Mate waarin gebruikt wordt gemaakt van 'Proven Technology' • Mate waarin gebruik wordt gemaakt van standaard componenten 	<ul style="list-style-type: none"> • Scenario 3 realiseert een volledig nieuwe functionaliteit gebaseerd op een nieuwe architectuur waarbij continuïteit van de dienstverlening wordt gegarandeerd door migratievoorzieningen • Scenario 3 realiseert een volledig nieuwe functionaliteit gebaseerd op een nieuwe, proces-georiënteerde architectuur voor de bijhouding (marktconform) • Het databaseontwerp is volledig uitgenormaliseerd en is daarmee onderhoudbaar en flexibel (marktconform) • De PL is een 'juridische construct' uit de aanwezige gegevens binnen de BRP-database • De continuïteit van de dienstverlening wordt gegarandeerd door migratievoorzieningen <ul style="list-style-type: none"> • De migratievoorziening zelf is groot. Naast mogelijke fouten in de BRP software kunnen ook in de migratievoorziening softwarefouten zitten die tot verstoringen kunnen leiden • Deel van BRP en de GBA koppelvlakken worden uitvoerig getest door middel van schaduwdraaien gedurende bijna een volledig jaar • Gedurende schaduwdraaien (ongeveer één jaar) en de duale periode moeten stelselwijzigingen niet alleen in de BRP worden verwerkt maar ook in GBA-V en het GBA-V koppelvlak van BRP • De vele afhankelijkheden met externe systemen moeten zorgvuldig gecoördineerd worden (RNI, BCM/Kwaliteitsmonitor, IND, Tapp, TMV+, AAP)

3. Technische haalbaarheid

(2/2)

Evaluatiecriteria	Omschrijving	Beoordeling
3.2 Mogelijkheid tot gefaseerde realisatie	De mate waarin (behapbare) delen van de oplossing kunnen worden gerealiseerd	<p>De BRP-voorziening wordt gerealiseerd in een aantal stappen waarbij continuïteit gegarandeerd moet worden door een periode van schaduwdraaien. Migratie van gemeenten en afnemers vindt geleidelijk plaats. In de afgegeven planning is twee jaar uitgetrokken.</p> <ul style="list-style-type: none"> • Koplopergemeenten kennen twee implementatiemomenten (levering en bijhouding). Hier zal rekening mee moeten worden gehouden in de implementatie van de Burgerzakenmodules (deze moeten zowel de oude als de nieuwe manier van bijhouding en de bijbehorende berichten ondersteunen) • Gemeenten die in 2016 e.v. overstappen kunnen kiezen voor één of twee implementatiemomenten • Ook tijdens de periode van schaduwdraaien worden de BRP componenten geleidelijk getest
3.3 Herbruikbaarheid	Mate waarin gebruik wordt gemaakt van bestaande ontwerpen, specificaties, code en documentatie voor bouw van de voorziening	<ul style="list-style-type: none"> • Scenario 3 hergebruikt de BCM en de Kwaliteitsmonitor voor continuïteit van de huidige kwaliteitsinstrumenten voor de gemeenten • Scenario 3 levert componenten op die in de toekomst mogelijk buiten BRP herbruikbaar zijn (toekomstige herbruikbaarheid): <ul style="list-style-type: none"> • Communicatiestandaarden (StUF, Digikoppeling) • De bedrijfsregelmanager
3.4 Toekomstvastheid	Mate waarin de gekozen technologie in termen van systemen, beschikbare kennis van systemen en programmeertaal en ondersteuning door leveranciers, nu en in de toekomst voldoet aan de gestelde eisen	<ul style="list-style-type: none"> • De centrale architectuur wordt gezien als onderhoudbaar en flexibel en maakt het doorvoeren van toekomstige wijzigingen eenvoudiger • De gebruikte <i>open source</i> componenten (Java, ontwikkelframeworks, databaseversie) zijn <i>up-to-date</i> en worden door Gartner gezien als toekomstvast

4. Omvang, planning en kosten

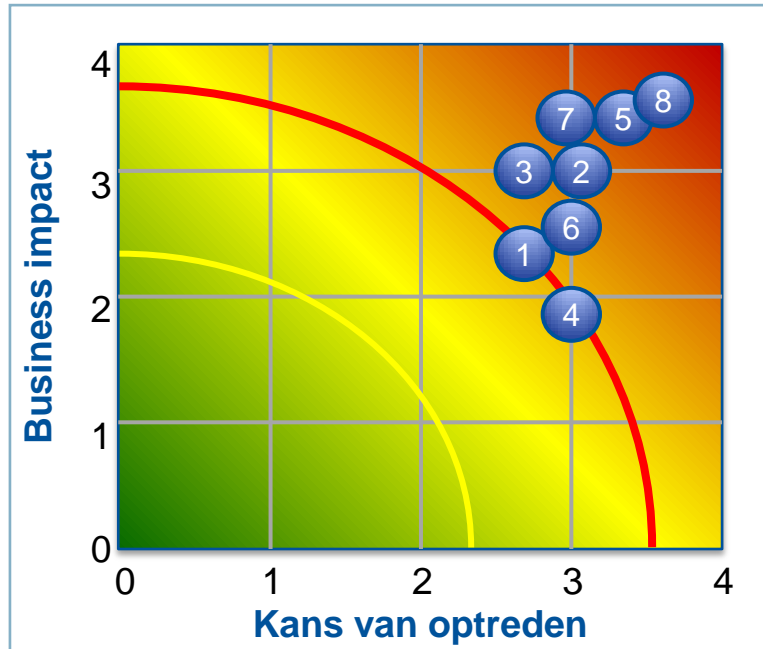
Evaluatiecriteria	Omschrijving	Beoordeling
4.1 Omvang	Omvang wordt uitgedrukt in functiepunten	<p>De BRP voorziening wordt ingeschat op 5.000 FP. Op dit moment is ongeveer 40% gereed (~1.900 FP)</p> <p>De migratievoorzieningen (GGO en ISC) worden geschat op 3200FP. Op dit moment is ongeveer 56% gereed (~1800 FP)</p>
4.2 Planning (doorlooptijd)	Wat is een realistische doorlooptijd in jaren van het scenario (op basis van gerealiseerde voortgang, nog te realiseren onderdelen, productiviteit en omvang van de (ontwikkel)teams?	<ul style="list-style-type: none"> • Gartner schat in dat de centrale BRP voorziening niet volledig wordt opgeleverd voor eind 2016 (38 maanden doorlooptijd) • De geschatte oplevering van de migratievoorzieningen (GGO) is volgens Gartner september 2014 (12 maanden doorlooptijd) • In het opleverplan is rekening gehouden met 1 maand in de lucht houden van GBA-V als terugvaloptie. Het langer in de lucht houden kost ongeveer 75K /maand en wordt door Gartner gezien als onnodig wanneer de schaduwdraaiperiode succesvol is afgerond
4.3 Kosten	Bij kosten wordt onderscheid gemaakt in de ontwikkel- en beheerkosten in de periode tot en met eindoplevering van de centrale componenten	<ul style="list-style-type: none"> • Schatting van het programma is: <ul style="list-style-type: none"> • Realisatiekosten BRP en migratievoorzieningen 28.9M EUR • Overhead 4.0M EUR • Implementatiekosten 9.0M EUR (op basis intensivering implementatie-ondersteuning) • De (extra) beheerkosten over de periode 2013-2017 zijn door het programma mGBA tot op heden niet ingeschat • Gartner schatting (exclusief overhead en implementatie) is <ul style="list-style-type: none"> • Realisatiekosten 21M EUR (bandbreedte tussen de 18.5-25M EUR) • De totale beheerkosten over de periode 2013-2018 zijn 114M EUR



Omschrijving en analyse scenario 3

Risicoanalyse Gartner

De belangrijkste risico's



1. De lange periode van schaduwdraaien leidt tot perceptie van geen/ weinig voortgang van het programma, waardoor het bestuurlijk draagvlak en tempo bij de gemeenten vermindert
2. Door de lange periode van schaduwdraaien en lange overstap periode is er onvoldoende druk op de gemeenten en afnemers om te migreren waardoor de doelstellingen op gebied van datakwaliteit niet volledig gehaald worden en de kosten hoger worden
3. Door de lange periode van schaduwdraaien en lange overstap periode worden de doelstellingen pas volledig gehaald in 2018, wat leidt tot lager bestuurlijk draagvlak, lagere datakwaliteit en hogere kosten
4. Door de lange periode van schaduwdraaien wordt het doorvoeren van tussentijdse (kleine) wijzigingen moeilijker en duurder, omdat alle wijzigingen ook een impact hebben op de BRP voorziening. Dit kan zorgen voor inconsistenties tussen GBA en BRP schaduw, met een nadelig effect hebben op de voortgang van het schaduwdraaien
5. Het moment van het uitschakelen van de migratievoorzieningen wordt bepaald door de laatste gemeenten / afnemers die overstappen waardoor de gewenste reductie in beheerkosten niet wordt gerealiseerd
6. Doordat BZM-modules zowel berichten in GBA formaat als de BRP bijhoudingsberichten moeten kunnen maken en versturen ontstaat het risico op inconsistenties met problemen op het vlak van datakwaliteit en uitval tot gevolg
7. Doordat de programmasturing onvoldoende is gebaseerd op metriecken en *best practices*, kan onvoldoende tussentijds worden gestuurd op afwijkingen, hetgeen leidt tot een onvoorspelbare planning
8. Doordat er wordt gekozen voor een volledige nieuwe oplossingsinrichting inclusief complexe migratievoorziening bestaat het risico dat er zich onvoorziene problemen en technische verstoringen voordoen

Inhoud



Doelstelling en achtergrond

Omschrijving en analyse scenario 2

Omschrijving en analyse scenario 3

Bijlagen



Scenario 2

Additionele toelichting evaluatie

Scenario 2: Additionele toelichting op de programmadoelstellingen

- Het ontwerp van Scenario 2 gaat er impliciet van uit dat de volgende zaken worden geïmplementeerd in de Burgerzakenmodule (BZM):
 - Alle workflow-functionaliteit
 - Alle decentrale controles voor elke handeling
 - De BZM implementeert de “kennis” van Burgerzaken (bijv. toepassing juiste namenrecht bij aangifte geboorte)
 - Hiervoor moet de BZM zelf de gegevens uit de GBA-V / BRP halen (“de lokale burgerzakenmodule de leesbevoegdheid krijgt op de complete GBA-V ten behoeve van de bijhouding”, p. 7 van het Scenario 2 document)
 - De bijhoudingssoftware hoeft in essentie alleen voor ‘slimme’ opslag te zorgen (pagina 35 van het Scenario 2 ‘GBA-V doorontwikkelen naar de BRP)
 - De BZM moet om kunnen gaan met het ontvangen / versturen van een complete PL, niet alleen de gewijzigde gegevens
 - De BZM moet de samenhang tussen de gerelateerde PL-en deels bewaken (bij opvragen en bij opsturen)
 - Centrale controles zijn aan het einde van de workflow, voordat de gegevens in de GBA-V / BRP worden opgeslagen
- Het is technisch mogelijk om in dit scenario alle controles te centraliseren. In het ontwerp is daar echter geen rekening mee gehouden
 - Dit vereist andere berichten dan nu voorzien
 - Omdat PL basis is van alle berichten in dit scenario, blijven de centrale controles complexer dan in Scenario 3 (er wordt meer data verstuurd en ontvangen)
- Het gegevensmodel van scenario 2 bevat nog steeds gedupliceerde data
 - In het logisch gegevensmodel worden gegevens van gerelateerde personen vervangen door een koppeling naar de gerelateerde PL. Dit om redundante gegevens te elimineren

Scenario 2: Impact stappen op de gemeenten

▪ Stap 2

- Alle gemeenten moeten voor 1-4-2015 een BZM geïmplementeerd hebben die de centrale bijhouding op de GBA-V aan kan en via WS communiceert
- Alle leveranciers BZM moeten voor 1-4-2015:
 - De software ontwikkelen en testen
 - Installeren bij alle klanten
- Per 1-4-2015 verandert er voor de ABS:
 - PL kan afgekeurd worden om data die niets met de bijhouding te maken hebben
 - Bijhouding kan afgekeurd / fouten geven pas bij controle van de laatste bijgewerkte PL

▪ Stap 3

- Alle gemeenten moeten voor 1-4-2016 een nieuwe BZM versie implementeren. Deze BZM versie moet al intern het nieuwe datamodel hebben en tot 1-4-2016 de oude berichten uitsturen
- Alle leveranciers BZM moeten voor 1-4-2016
 - De software ontwikkelen en testen
 - Installeren bij alle klanten

Technische haalbaarheid

- In Scenario 2 is PL de basis van alles
 - Database ontwerp is wat verder uitgenormaliseerd dan GBA-V, nog steeds PL-georiënteerd
 - Uitwisseling van berichten voor Bijhouding: PL
 - Bijhouding: PL is de basis van de Logical Unit of Work
 - Bijhouding moet weten a.d.h. gebeurtenis of er wel / niet andere PL bij de bijhouding nog opgezocht moet worden. Deze andere PL-en staan niet in het bericht
 - Bijlagen worden meervoudig opgestuurd (anders moet zowel BZM als BRP complexe, onderling consistente logische regels bevatten die ervoor zorgen dat de bijlage exact 1x wordt gestuurd)
 - Ad-hoc vragen uit gemeenten: PL
 - BZM is verantwoordelijk voor de implementatie van de “need to know” op de PL
 - De BZM filtert de gegevens die de ABS mag zien voor het werk dat hij op dat moment doet
- Scenario 3 is proces-georiënteerd
 - Database ontwerp is uitgenormaliseerd
 - Consistentie van verwerking deels afgedwongen door datamodel
 - Berichten bevatten die gegevens die nodig zijn voor het specifieke proces
 - PL is een juridische view op de aanwezige gegevens
 - Bijhouding: bericht bevat alle gegevens die nodig zijn om die bijhouding te verwerken
 - De “need to know” is geïmplementeerd
 - in de BRP (geeft alleen het gevraagde)

Kosten vergoedingen voor LO-wijzigingen conform opgave Agentschap

Stap	GBA-punten gemeenten	Kosten LO wijziging
Stap 1	66	55,700
Stap 2	280	236,600
Stap 3	3007	2,372,000
Stap 4	807	490,945
Stap 5	245	220,545

** In deze calculatie is geen rekening gehouden met de implementatiekosten*

Omvang scenario 2 in functiepunten is een schatting gebaseerd op een validatie van de aangeleverde documentatie en Gartner productiviteitsmetrieken

Onderdeel	FP telling te realiseren	FP te realiseren met onzekerheid	FP met Requirements Instability (Minimum)	FP met Requirements Instability (Voorspelling)	FP met Requirements Instability (Maximum)
GBA verbouwing	2.901	3.481	4.525	5.047	5.569

De gehanteerde parameters:

- FP telling: het resultaat van de telling van de verbouwing in functiepunten
 - Schatting op basis van bestaande documentatie, en de mate van hergebruik aangegeven door het Agentschap
- FP met onzekerheid:
 - Door ontbreken van uitgewerkte use cases is een nauwkeurige telling niet mogelijk. Hierdoor is er een onzekerheid in het telresultaat. Deze onzekerheid komt tot uitdrukking in de conservatief gekozen onzekerheidsmarge van 20%. Echter kan de marge ook positief uitvallen waardoor er dus minder functiepunten gerealiseerd hoeven te worden
- FP verwacht: door Gartner berekend verwacht te realiseren aantal FP op basis van
 - De spreiding in het aantal te realiseren functiepunten is gebaseerd op de verwachte *requirements instability* tussen 1,3 en 1,6

Gartner analyse van planning van scenario 2

- Gartner schat de benodigde doorlooptijd voor de realisatie van Scenario 2 tussen 34 en 41 maanden
 - Bij start in oktober 2013 geeft de meest optimistische inschatting einde realisatie augustus 2016 aan
 - De pessimistische inschatting geeft einde realisatie begin 2017 aan
- Deze schatting is gebaseerd op de te realiseren functiepunten en de parameters uit de Gartner benchmark database
- Voor scenario 2 is er geen projectorganisatie. Gartner heeft daarom een aanname gemaakt over de grootte van het team van 30 FTE (gebaseerd op een beheersbare grootte van het totale ontwikkelteam)

Parameter	waarde	Bron
Uren / FP	25	Gartner benchmark – verbouwingen
Omvang bouwteam in FTE	30	Aanname
Productieve uren / FTE/jaar	1350	Gartner benchmark

De ingeschatte TCO* voor scenario 2 over de periode 2013-2018 is EUR 129M EUR

Bedragen (in EUR)	Ontwikkelkosten	Beheerkosten	Totalen
2013	1.4M (vanaf 1-10)	17.8M	19.2M
2014	5.8M	18.0M	23.8M
2015	5.8M	19.8M	25.6M
2016	4.8M	20.1M	24.9M
2017	-	18.0M	18.0M
2018	-	17.9M	17.9M
Totalen (afgerond)	18M	111M	129M
<i>Bedragen per jaar (2019 en verder)</i>	-	14.6M	-

- ** Deze bedragen zijn exclusief:*
 - *Implementatiekosten*
 - *Tussen de 9-17% procent overhead (inclusief 6 – 8% voor kwaliteitsborging), waarvan bij deze complexiteit de bovengrens (17%) opportuun is*
 - *Kosten inbeheername van de nieuwe voorziening*
- *De inzet van beheerders voor opstellen van specificaties van de beheerapplicatie en het testen van de beheerapplicatie is opgenomen in de kosten van de bouw*



Scenario 3

Additionele toelichting evaluatie

Toelichting programmadoelstellingen

- Het ontwerp van Scenario 3 gaat er expliciet van uit dat het BZM implementeert:
 - Alle workflow-functionaliteit
 - Die decentrale controles voor elke handeling die het gebruikersgemak vergroten
 - Juiste invoer datum etc.
 - De BZM implementeert de “kennis” van Burgerzaken
 - Centrale controles kunnen op elk moment in de workflow aangeroepen worden
 - Het is echter aan de BZM leverancier om te bepalen waar in de workflow dit gebeurt (of niet) → zgn. pre-validatie
 - Centrale controles worden in elk geval aan het einde van de workflow gedaan, voordat de gegevens in de BRP kunnen worden opgeslagen

- Het is technisch eenvoudig om in dit scenario alle controles te centraliseren, ook controles die op dit moment door BZM gedaan worden. In het ontwerp is hier rekening mee gehouden
 - Dit kan door toevoegen van nieuwe bedrijfsregels, of door bestaande regels bij meerder handelingen “aan te zetten”
 - Het is mogelijk dat de berichten hiervoor aangepast moeten worden
 - Gegevensmodel Scenario 3 bevat geen data duplicaties

Impact Scenario 3 op de gemeenten

- Tot aan stap 3.7 in Opleverplan: wachten
- Stap 3.8 Eerste koplopergemeenten aansluiten
 - Deze koplopergemeenten moeten per 1-4-2016 een BZM geïmplementeerd hebben die
 - BRP Afnemer is (BRP berichten)
 - GBA bijhouding doet (GBA berichten)
 - Alle leveranciers moeten voor 1-4-2016
 - De software ontwikkelen en testen
 - Installeren bij de koploperklanten
 - ABS ziet: de nieuwe user interface en workflow
- Stap 4.1: Digimelding op BRP in productie
 - Geen (wordt pas zichtbaar bij overstap op Bijhouding)
- Stap 4.2 Bijhouding Verblijfstitels via BRP
 - Geen impact. BRP gemeenten ontvangen BRP bericht, GBA gemeenten ontvangen GBA bericht
- Stap 4.3 / 4.4 Bijhouding en ISC in Productie
 - De koplopergemeenten schakelen per 1-11-2016 overschakelen naar BRP bijhouding

Omvang scenario 3 in FP

Onderdeel	FP telling	FP klaar	FP totaal met onzekerheid	FP te realiseren (Minimum)	FP te realiseren (Voorspelling)	FP te realiseren (Maximum)
BRP	4704	1911	4939	4510	5103	5992
Migratievoorzieningen	2926	1793	3219	2391	2777	3357
GGO	2183	1533	2401	1589	1877	2309
ISC	743	260	817	802	900	1047

Parameters:

- FP telling: het resultaat van de telling van de omvang van BRP en de Migratievoorzieningen
 - Telling op basis van bestaande documentatie
- FP met onzekerheid:
 - Door ontbreken van deel van de specificaties is er een kleine onzekerheid in het telresultaat. Deze onzekerheid komt tot uitdrukking in de onzekerheidsmarge van 10%
- FP verwacht: door Gartner berekend verwacht te realiseren aantal FP op basis van
 - De onzekerheid in de FP telling
 - De verwachte *requirements instability* is minimaal 1.3 en maximaal 1.6

De ingeschatte TCO* voor scenario 3 over de periode 2013-2018 is EUR 135M EUR

Bedragen (in EUR)	Ontwikkeling	Beheer	Totalen
2013	2.8M (vanaf 1-9)	17.8M	20.6M
2014	8.5M	16.4M	24.9M
2015	6.1M	20.6M	26.7M
2016	3.6M	21.3M	24.9M
2017	-	19.1M	19.1M
2018	-	18.8M	18.8M
Totalen (afgerond)	21M	114M	135M
<i>Bedragen per jaar (2019 en verder)</i>	-	14.0M	

- ** Deze bedragen zijn exclusief:*
 - Implementatiekosten
 - Tussen de 9-17% procent overhead (inclusief 6 – 8% voor kwaliteitsborging), waarvan bij deze complexiteit de bovengrens (17%) opportuun is
 - Kosten inbeheername van de nieuwe voorziening
- *De inzet van beheerders voor opstellen van specificaties van de beheerapplicatie en het testen van de beheerapplicatie is opgenomen in de kosten van de bouw*

Op basis van de totale omvang van de onderdelen BRP en Migratievoorzieningen en de beschikbare capaciteit is de afgegeven planning niet haalbaar

- Voor de berekening van de doorlooptijd zijn Gartner benchmark gegevens gebruikt
 - Op dit moment ontbreken er voldoende historische gegevens over de productiviteit van de realisatieteams in FP
 - Realistische doorlooptijd voor de resterende realisatie van de BRP voorziening is 39 maanden
 - Gartner verwacht dat de gehele BRP voorziening eind 2016 is afgebouwd
 - Realistische doorlooptijd voor de realisatie van de migratievoorziening GGO is 12 maanden (september 2014)
- De productiviteit moet door het programma continu gemeten worden (aanbeveling uit het eerste Gartner rapport)

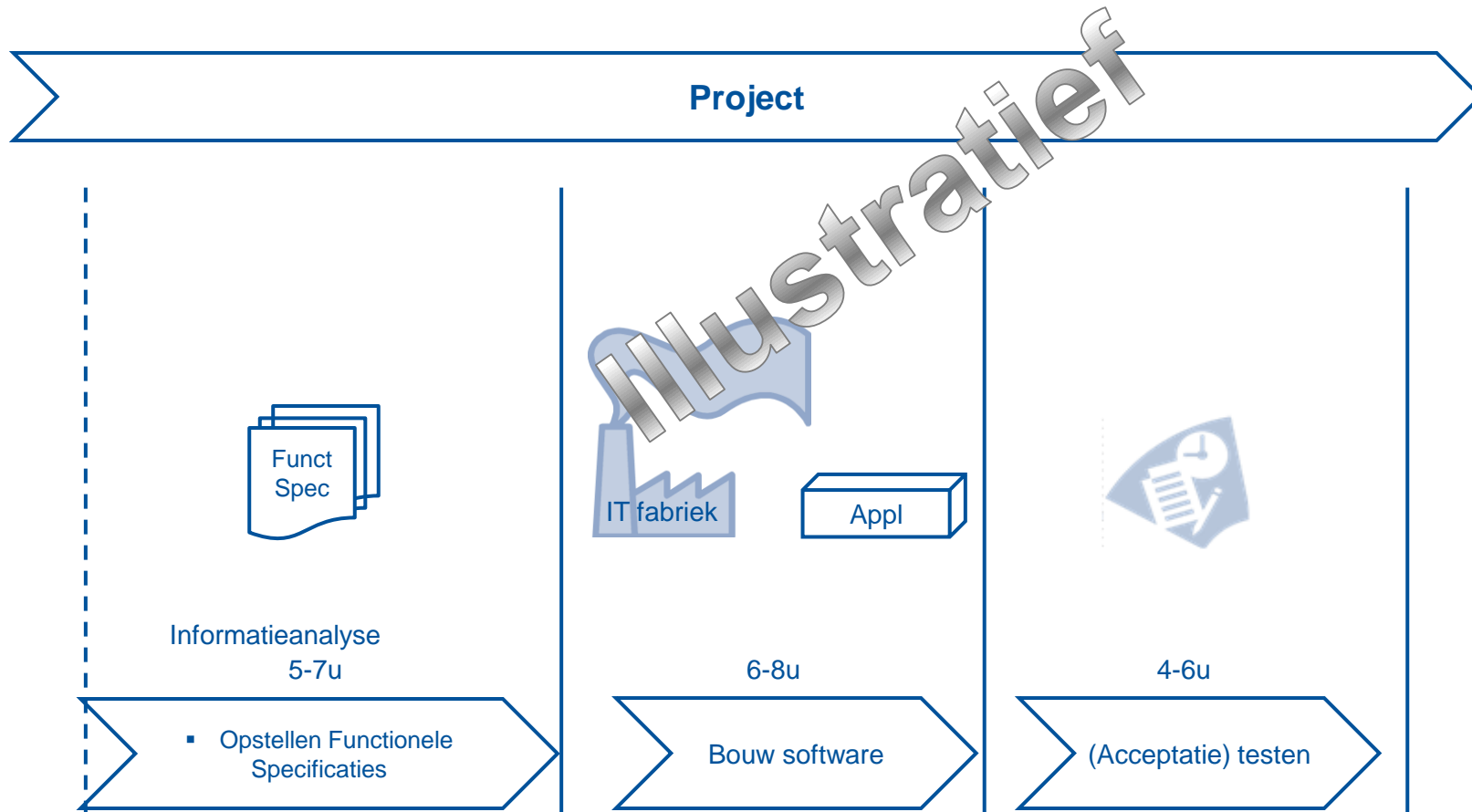
Parameters		Bron
Teamgrootte BRP in FTE	22	Programma
Teamgrootte Migratie in FTE	22	Programma
Aantal uur per jaar	1350	Gartner benchmark database
Productiviteit (FP/uur)	19	Gartner benchmark database



Aannames berekeningsmethodiek

Opbouw functiepunt en kostenmodel

Illustratief voorbeeld van hoe de ureninspanning is verdeeld per functiepunt



Aannames ontwikkelinspanning

- De ontwikkelinspanning is gebaseerd op de werklast (uitgedrukt in functiepunten)
- Gartner heeft haar eigen inschatting gehanteerd voor de doorlooptijden per fase van de applicatieontwikkeling. De ontwikkelinspanning is verdeeld over de jaren waarin de applicatie wordt ontwikkeld en is dus een procentuele verdeling die optelt tot 100%
- De maximaal te leveren capaciteit is gelijk aan het werkelijke aantal FTE x productieve uren per jaar op basis van Gartner benchmarkgegevens.

Parameter	Scenario 2	Scenario 3
<i>Kosten per FTE</i>	EUR 236K	EUR 236K
<i>Teamgrootte</i>	30 FTE (aanname gebaseerd op maximaal productieve teamgrootte)	22 FTE voor de BRP-voorzieningen en 22 FTE voor de migratievoorzieningen (op basis opgave programma)
<i>Productieve uren</i>	1.350 uur (gebaseerd op Gartner benchmarkdatabase)	1.350 uur (gebaseerd op Gartner Benchmarkdatabase)
<i>Productiviteit</i>	25 uur per functiepunt. Gartner benchmarkgegevens laten zien dat het aanpassen van bestaande functionaliteit een lagere productiviteit heeft dan bij nieuwbouw	19 uur per functiepunt (gebaseerd op Gartner Benchmarkdatabase)
<i>Verwachte werklast</i>	5.047 FP op basis van: Onzekerheid in de telling van +20% Verwachte requirements instability van 1,45	5.103 FP voor de BRP-voorziening op basis van: Onzekerheid in de telling van +5% Verwachte requirements instability van 1,4 2.777 FP voor de migratievoorzieningen Onzekerheid in de telling van +10% Verwachte requirements instability van 1,5

Aannames applicatiebeheer

- De beheerinspanning is gebaseerd op de verwachte eindomvang van de gerealiseerde voorziening. Hierbij is rekening gehouden met de gefaseerde oplevering van de voorzieningen
- Gartner heeft haar eigen inschatting gehanteerd voor de doorlooptijden per fase van de applicatieontwikkeling (gebaseerd op de parameters van de vorige slide)

Parameter	Scenario 2	Scenario 3
<i>Kosten per FTE</i>	Huidige kosten EUR 255K met een afname naar EUR 219K over de periode 2014-2018	Huidige kosten EUR 255K met een afname naar EUR 219K over de periode 2014-2018
<i>Teamgrootte</i>	Variërend tussen de 3,5 en 5.7 FTE	Variërend tussen de 4,4 en 7.9 FTE
<i>Productiviteit</i>	Variërend tussen 1,675 en 2 beheeruren per functiepunt	1,675 beheeruren per functiepunt
<i>Verwachte werklust</i>	Begin beheerlast: 3.500 FP (huidige GBA-V) Maximale beheerlast: 4.750 FP Stabiele beheerlast: 4.700 FP	Begin beheerlast: 3.500 FP (huidige GBA-V) Maximale beheerlast: 10.939 FP (huidige GBA-V, deel BRP-voorziening en volledige migratievoorzieningen) Stabiele beheerlast: 5.103 FP
<i>Terugvaloptie</i>	Er is geen sprake van een terugvaloptie. Wanneer noodzakelijk wordt een LO-wijziging (een stap in het scenario) uitgesteld Er is op dit moment nog geen terugvaloptie uitgewerkt voor het geval een gemeente op het moment van migratie alsnog in problemen komt	Er is voor de omzetting van de GBA-V naar BRP met 1 maand 'overlap' gerekend. Elke extra maand aan overlap kost EUR 75K per maand aan applicatiebeheer

Aannames infrastructuurbeheer

- Voor 2013 is uitgegaan van een 'lump sump' van 8.327K per jaar voor server, storage en netwerk

Parameter	Scenario 2	Scenario 3
<i>Server</i>	Vanaf 2014 is gerekend met een uitgangsprijs van EUR 14.190 per server. De maximale toegewezen capaciteit (112 servers) wordt vanaf 2014 meegenomen in de TCO-berekening. De productiviteit verschilt gedurende de migratieperiode tussen de -10% en -5%. Er is geen rekening gehouden met mogelijke opbrengsten van verhuur aan derden	
<i>Storage</i>	Vanaf 2014 is gerekend met een uitgangsprijs van EUR 13.376 per beheerde TB. De maximale toegewezen capaciteit (42 TB) wordt vanaf 2014 meegenomen in de TCO-berekening. De productiviteit verschilt gedurende de migratieperiode tussen de -10% en -5%. Er is geen rekening gehouden met mogelijk opbrengsten van verhuur aan derden	
<i>GBA-netwerk</i>	<ul style="list-style-type: none"> • De huidige kosten (2013) voor het GBA-netwerk zijn 3.95M en 3.75M vanaf 2014 • De kosten voor operationeel netwerkbeheer zijn 225K gedurende 2013-2018 • Vanaf 2017 is de aannahme gedaan dat de kosten halveren naar 1.875M door nieuwe heronderhandelingen van het contract. Gartner neemt aan dat de afnemers in beide scenario's in hetzelfde tempo overstappen • Vanaf 2019 worden er geen kosten meer gemaakt voor het GBA-netwerk 	
<i>Digi-netwerk</i>	Er is uitgegaan van de aannahme dat de kosten (aansluiting en beheer) van het digi-netwerk in 2014 1.4M zijn en vanaf 2015 2.8M (op basis van benchmarkdata) Deze aannahme dient door FEZ worden gevalideerd	Er is uitgegaan van de aannahme dat de kosten (aansluiting en beheer) van het digi-netwerk in 2014 0.4M zijn en vanaf 2015 2.8M (op basis van benchmarkdata) Deze aannahme dient door FEZ worden gevalideerd

Aannames stelselbeheer

- Vanuit de benchmark zijn de volgende huidige productiviteitsmetrieken vastgesteld
 - Gemiddelde duur verwerking uitval: 13 minuten
 - Gemiddelde duur autorisatieverzoek: 2.500 minuten
 - Gemiddelde duur selecties: 4.268 minuten
 - Terugmeldingen: 77 minuten
 - Wijzigingen op LO: 247.966 minuten
 - Contacten 1^e lijns: 84 minuten

Parameter	Scenario 2	Scenario 3
<i>Uitval</i>	De werklast voor uitval varieert in de migratieperiode tussen de 33.826 en 40.456 berichten per jaar. Deze werklast wordt opgevangen door tussen de 4.3 en 5.4 FTE. De verwachte complexiteit van de uitval zal naar verwachting hoger zijn gedurende de migratieperiode en daarmee de productiviteit relatief lager	De werklast voor uitval varieert in de migratieperiode tussen de 33.826 en 52.113 berichten per jaar. Deze werklast wordt opgevangen door tussen de 4.2 en 7.5 FTE. De verwachte complexiteit van de uitval zal naar verwachting lager zijn gedurende de migratieperiode en daarmee de productiviteit relatief hoger waardoor de uitvalinspanning alleen toeneemt door de toename in berichtenverkeer
<i>Autorisatieverzoeken</i>	Het aantal autorisatieverzoeken (434) is constant gedurende de periode 2013-2018. Er is rekening gehouden met een lagere productiviteit (tussen de -6% en -2%) door de LO-wijzigingen	Het aantal autorisatieverzoeken (434) is constant gedurende de periode 2013-2018. Er is rekening gehouden met een lagere productiviteit (tussen de -20% en -5%) door de ingrijpende stelselwijziging (twee stelsels zijn zichtbaar voor de buitenwereld)

Aannames stelselbeheer

Parameter	Scenario 2	Scenario 3
<i>Selecties</i>	De werklust neemt toe over de periode 2014-2018) met 2% tot 6%. Er is rekening gehouden met een lagere productiviteit (tussen de -10% en -5%) door de LO-wijzigingen	De werklust neemt toe over de periode 2014-2018) met 5% tot 20%. Er is rekening gehouden met een lagere productiviteit (tussen de -15% en -5%) door de ingrijpende stelselwijziging (twee stelsel zijn zichtbaar voor de buitenwereld)
<i>Terugmeldingen</i>	Het aantal terugmeldingen neemt toe over de periode 2014-2018) met 2% tot 6%. Er is rekening gehouden met een lagere productiviteit (tussen de -10% en -5%) door de LO-wijzigingen	Het aantal terugmeldingen neemt toe over de periode 2014-2018) met 5% tot 20%. Er is rekening gehouden met een lagere productiviteit (tussen de -15% en -5%) door de ingrijpende stelselwijziging (twee stelsel zijn zichtbaar voor de buitenwereld)
<i>Wijzigingen op LO</i>	De werklust blijft constant gedurende de migratieperiode. Er is rekening gehouden met een lagere productiviteit (tussen de -10% en -5%) door de LO-wijzigingen	De werklust blijft constant gedurende de migratieperiode. Er is rekening gehouden met een lagere productiviteit (tussen de -15% en -5%) door de ingrijpende stelselwijziging (twee stelsels zijn zichtbaar voor de buitenwereld)
<i>Contacten (1^e en 2^e)</i>	Het aantal contacten neemt toe over de periode 2014-2018) met 2% tot 6%. Er is rekening gehouden met een lagere productiviteit (tussen de -10% en -5%) door de LO-wijzigingen	Het aantal contacten neemt toe over de periode 2014-2018) met 5% tot 20%. Er is rekeningg ehouden met een lagere productiviteit (tussen de -15% en -5%) door de ingrijpende stelselwijziging (twee stelsel zijn zichtbaar voor de buitenwereld)
<i>Overige kosten</i>	De overige kosten nemen licht toe gedurende 2014-2018 van 3.0M naar 3.2M door toenemende inspanning op het gebied van websitebeheer, communicatie, etc.	De overige kosten nemen licht toe gedurende 2014-2018 van 3.0M naar 3.4M door toenemende inspanning op het gebied van websitebeheer, communicatie, etc.



Perspectief op conclusies rapport “Risicoanalyse nieuwbouw Integraal BRP”

Rapport mei 2011

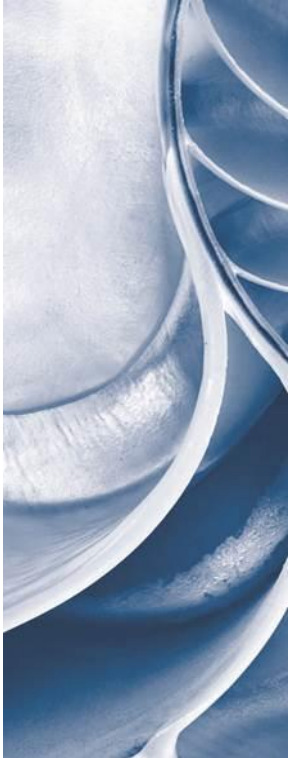
Conclusies uit rapport “Risicoanalyse nieuwbouw Integraal BRP”

Conclusie 1:

- “Nieuwbouw voorkomt dat GBA-V geschikt moet worden gemaakt voor LO BRP (release 7). Dat zou een zeer ingrijpende renovatie betekenen, die ruwweg de **helft van de huidige programmatuur van GBA-V raakt**
- De schatting van Gartner voor scenario 2 laat zien dat inderdaad dat ruwweg helft van de bestaande GBA-V geraakt wordt

Conclusie 2:

- Verwevenheid en ondoorzichtigheid van software componenten in GBA-V zou **het aanpassen van GBA-V** ook nog eens **complex** maken met **een grotere kans op complicaties**
- Gartner kan geen uitspraak doen over de kwaliteit van de GBA-V software, omdat onderzoek naar de kwaliteit ervan niet in scope van de opdracht was
- De noodzaak om de impact van wijzigingen op de bestaande GBA-V code telkens te bepalen komt tot uitdrukking in de lagere productiviteit per FP in scenario 2

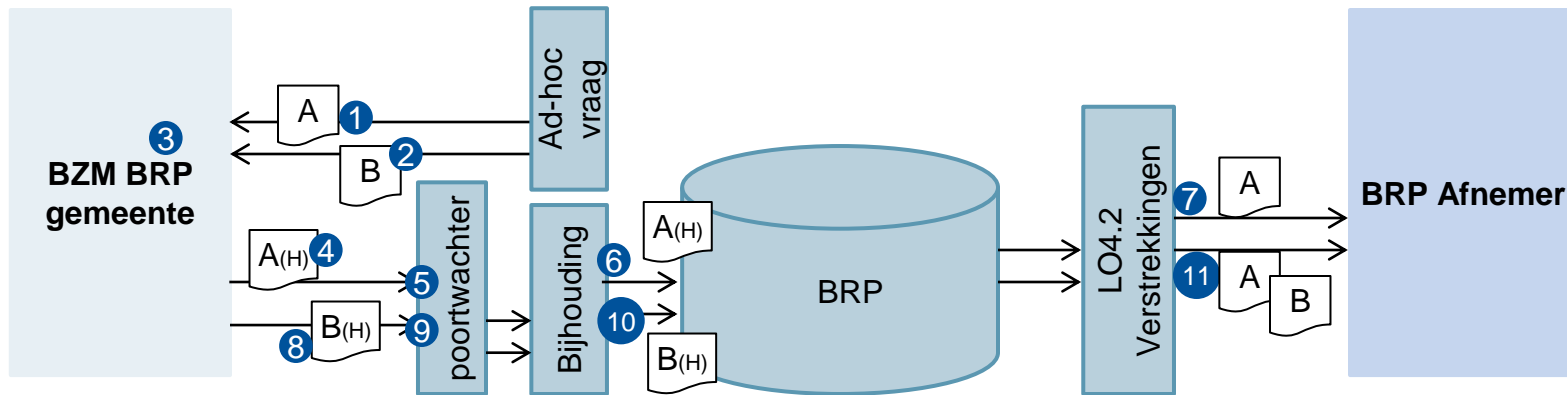


Illustratie werking scenario's

Vastlegging Huwelijk

Scenario 2

Illustratie werking – huwelijk tussen persoon A en B in hun woongemeente

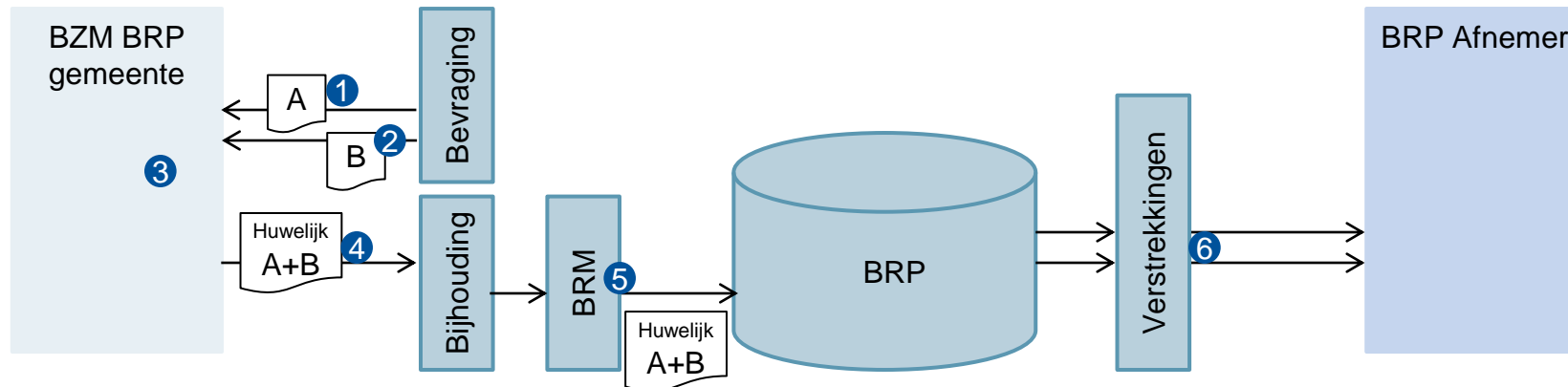


1. BZM vraagt PL van persoon A op
2. BZM vraagt PL van persoon B op
3. BZM verwerkt het huwelijk
4. BZM stuurt het aangepaste PL van persoon A op, met akte in de bijlage
5. Poortwachter module controleert PL A
 - Let op: PL A kan worden afgewezen op een fout die niet met de bijhouding te maken heeft; deze moet worden opgelost in BZM voordat de bijhouding "huwelijk" verwerkt kan worden
6. Bijhouding verwerkt PL A. Bij de verwerking wordt PL B gehaald. Omdat het huwelijk daar nog niet op staat wordt de relatie als logisch nog asymmetrisch vastgelegd
7. Mutatie op PL A wordt uitgeleverd aan Afnemers
8. BZM stuurt het aangepaste PL van persoon B op, met akte in de bijlage
9. Poortwachter module controleert PL B
 - Let op: PL B kan worden afgewezen op een fout die niet met de bijhouding te maken heeft; deze moet worden opgelost in BZM voordat de bijhouding "huwelijk" verwerkt kan worden
10. Bijhouding verwerkt PL B. Bij de verwerking wordt PL A gehaald. Omdat het huwelijk daar ook al op staat wordt de relatie bij beide als logisch symmetrisch vastgelegd
11. Mutatie op PL A en op PL B wordt uitgeleverd aan geautoriseerde Afnemers
 - Let op: Indien PL B niet 2x aangeboden mag worden aan de Afnemers, moet de logica van Verstrekkingen "weten" op welk moment (bij vastlegging huwelijk op PL A of bij muteren status naar symmetrisch) pas uitgeleverd word

*Noot: de gehele workflow en flow van data tussen de 2 systemen, incl. de volgorde van en het aantal berichten (bijv. pre-validatie) naar BRP wordt **volledig** door de BZM bepaald*

Scenario 3

Illustratie werking – huwelijk tussen persoon A en B in hun woongemeente



1. BZM vraagt gegevens van persoon A op tbv bijhouding (op basis BSN)
 2. BZM vraagt gegevens van persoon B op tbv bijhouding (op basis BSN)
 3. BZM verwerkt het huwelijk
 4. BZM stuurt bericht over het huwelijk tussen A en B op met kopie van de akte
 - Let op: BZM krijgt alleen een foutbericht / melding indien een van de voor een huwelijk relevante gegevens (bijv. leeftijd) in BRP in onderzoek staat of er iets mee aan de hand is
 5. BRP verwerkt het huwelijk bij beide personen
 - Daarbij worden de regels toegepast die bij “huwelijk” toegepast moeten worden
 6. Mutatie in de gegevens van A en B worden uitgeleverd aan geautoriseerde Afnemers
- Noot: de gehele workflow en flow van data tussen de 2 systemen, incl. de volgorde van en het aantal berichten (bijv. pre-validatie) naar BRP wordt **volledig** door de BZM bepaald

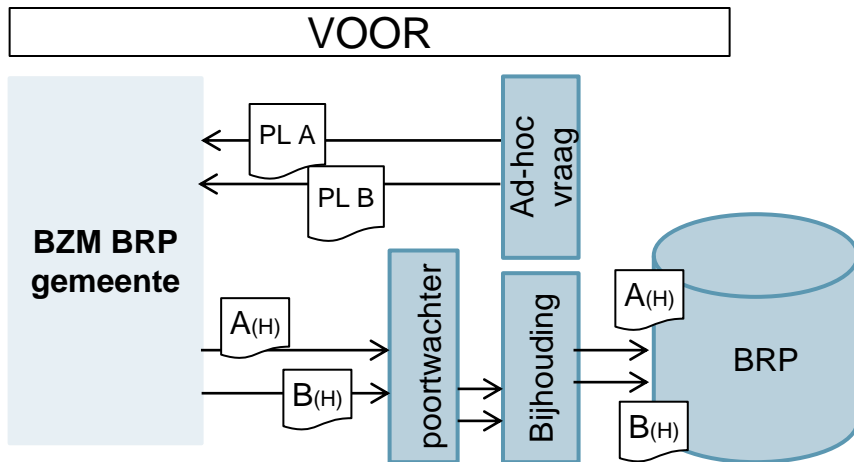


Illustratie werking scenario's

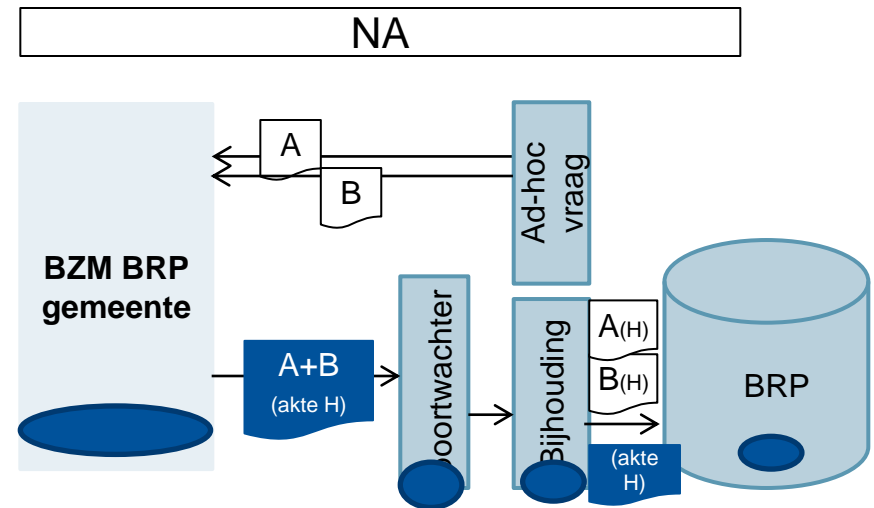
Impact integratie Burgerlijke Stand – originele digitale akte, opslag in BRP

Scenario 2

Illustratie wetswijziging: digitale akte wordt origineel, digitale handtekeningen; origineel in BRP



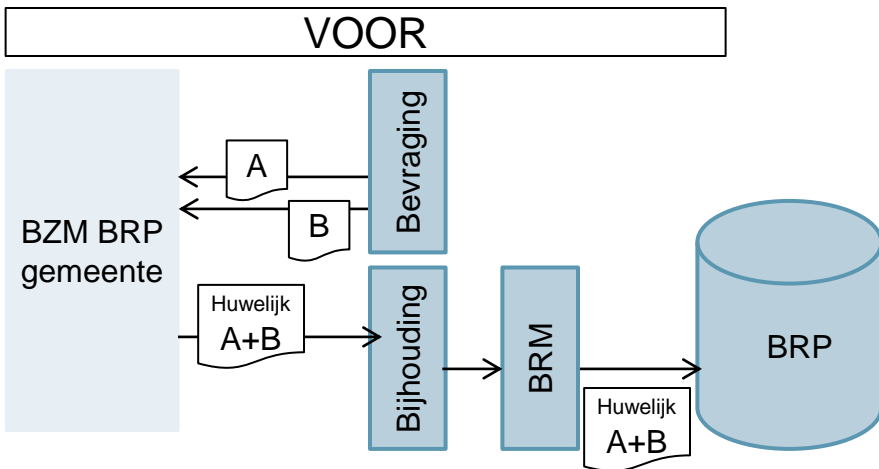
- BZM stuurt een kopie van de akte met elke PL waarvoor dit relevant is
 - Bij huwelijk 2x
- BRP
 - slaat de kopie van de akte dubbel op als verantwoording



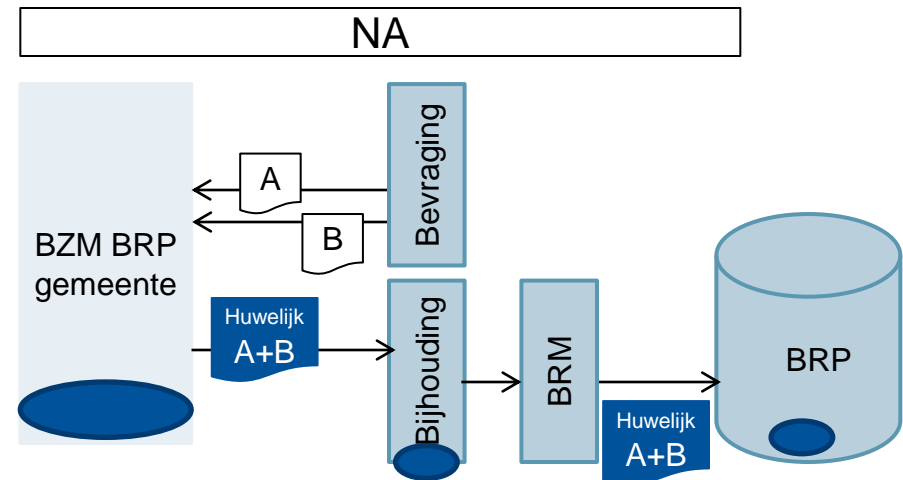
- BZM wordt aangepast om digitale handtekening(en) te herkennen / verwerken
- Bijhoudingsbericht moet ingrijpend worden aangepast
 - Meerdere PL-en mogelijk
 - Originele akte
 - Digitale handtekeningen
 - Poortwachter wordt aangepast (ontvangen van berichten met meerdere PL-en)
 - Bijhouding wordt aangepast (alle bij de gebeurtenis betrokken PL-en kunnen in een keer verwerkt worden)
 - BRP wordt aangepast
 - één keer opslaan akte (want is origineel)
 - Opslaan digitale handtekeningen

Scenario 3

Illustratie wetswijziging: digitale akte wordt origineel, digitale handtekeningen; origineel in BRP



- BZM stuurt bericht met gebeurtenis, gewijzigde gegevens en kopie digitale akte op
- BRP verwerkt de gebeurtenis en slaat de akte op bij de relatie (Huwelijk) als verantwoording



- BZM wordt aangepast om digitale handtekening(en) te herkennen / verwerken
- Bijhoudingsbericht moet worden aangepast
 - Originele akte
 - Digitale handtekeningen
- Bijhouding wordt aangepast om bericht met digitale handtekeningen te verwerken
- BRP wordt aangepast op opslaan digitale handtekeningen

Gevolgen van LO wijzigingen in scenario's

Vooropgesteld: in beide scenario's worden wijzigingen in regels als LO wijzigingen verwerkt

Scenario 2

Let op: in S2 zijn regels in 2 componenten aanwezig:

- De “Poortwachter” implementeert de regels waar alle PL-en aan moeten voldoen
- Bijhouding moet die regels toepassen die voor een specifieke bijhouding nodig zijn
- Wijziging van “sterkte” van controle regels
 - Onduidelijk is of BCM dit kan
- Wijzigen / verwijderen (uitzetten) regel
 - Aanpassen van de spreadsheet
 - Poortwachter proces stoppen, cache leeg
- Toevoegen nieuw soort controleregel
 - Aanpassen spreadsheet
 - Schrijven en testen code
 - Aanpassen BZM om evt. nieuwe BRP meldingen te kunnen verwerken
- Aanpassen controles bij bijhouding
 - Aanpassen poortwachter (?)
 - Schrijven + testen code indien nieuwe regels
 - Aanpassen BZM om de nieuwe BRP meldingen te kunnen verwerken

Scenario 3

Let op: regels zijn eenmalig geïmplementeerd in de BRM. Bijhouding roept die aan

- Wijziging van “sterkte” van controle regels
 - Configuratie BRM
- Wijzigen / verwijderen (uitzetten) regel
 - Configuratie BRM
- Toevoegen nieuw regel
 - Schrijven + testen code
 - Aanpassen BZM om evt. nieuwe meldingen te kunnen verwerken
- Aanpassen controles bij bijhouding
 - Configureren BRM
 - Schrijven + testen code indien nieuwe regels
 - Aanpassen BZM om de nieuwe BRP meldingen te kunnen verwerken

Gevolgen van LO wijzigingen in scenario's

Voorbeeld: centraliseren controle verwantschap bij huwelijk

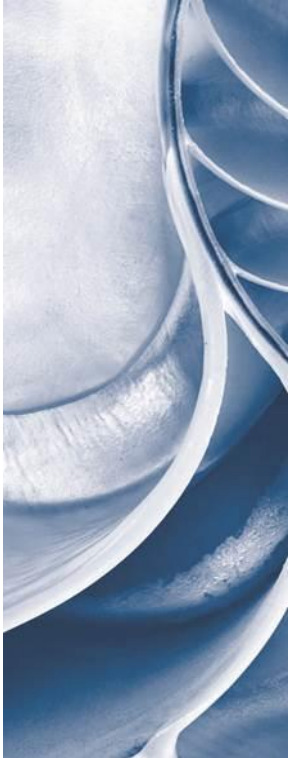
Conclusie: mogelijk in beide scenario's, met extra complexiteit in S2 rond ontvangen alle PL berichten.

Scenario 2

- BZM aanpassen (workflow): de controle moet expliciet voor de ABS zichtbaar zijn
- Voorgestelde bijhouding op PL A en PL B wordt opgestuurd ter controle
- BRP Bijhouding voert de controle uit
 - Let op: niet Poortwachter (controle op bestaan verwantschap hoeft nl. niet altijd te gebeuren)
- BRP: controle kan pas na ontvangst 2^{de} PL
 - BRP moet een mechanisme bevatten om de PL A niet te controleren tot PL B ook is ontvangen (berichten zijn PL-gebaseerd)
waarschijnlijk kan dit op basis van de code handeling
- Aanpassingen overal:
 - BZM (elke leverancier)
 - BRP (Bijhouding, controles en “aanhouden” eerst ontvangen PL totdat ook de 2^{de} binnen is)
 - Berichtencyclus (nieuwe code gebeurtenis, nieuw antwoord)
 - Leveranciers en BRP

Scenario 3

- BZM aanpassen (workflow): de controle moet expliciet voor de ABS zichtbaar zijn
- Voorgestelde bijhouding op PL A en PL B wordt opgestuurd ter controle
- BRP Bijhouding voert controle uit
- BRP: controle kan meteen bij ontvangst bericht (bericht bevat alle relevante gegevens)
- Aanpassingen overal:
 - BZM (elke leverancier)
 - BRP (Bijhouding, business regels)
 - Bericht (mogelijk nieuw antwoord)
 - Leveranciers en BRP



Review programma mGBA op omvang, voortgang en haalbaarheid

Deelonderzoek- mei 2013



Management Samenvatting

Achtergrond en doelstellingen

Methode en aanpak

Resultaten

Conclusies en aanbevelingen

Appendix met verantwoordingen en feiten

Management Samenvatting (1/3)

- Gartner schat de omvang van de BRP-voorziening in op ongeveer 5.000 functiepunten en de voortgang op maximaal 32%
- Vanuit de Gartner benchmarkdatabase is de inschatting dat de volledige BRP-voorziening niet zal worden opgeleverd voor eind 2016
- Gartner schat de omvang van de migratievoorzieningen GGO en ISC in op ongeveer 2.800 functiepunten (alleen het transactiemodel)
- De voortgang van de migratievoorzieningen GGO en ISC wordt ingeschat op ongeveer 60%
- De planning van de migratie-voorzieningen kent nog een aantal onzekerheden, o.a. omdat een aantal complexe requirements nog moeten worden aangepakt
- De Earned Value Analysis (EVA) curve voor de migratie-voorzieningen laat zien dat de laatste maanden de discrepantie tussen de geleverde waarde en inspanning toeneemt (in andere woorden: de productiviteit neemt af)

Management Samenvatting (2/3)

- Het voorgestelde gefaseerde invoeringsplan (start met de leveringsfunctionaliteit) reduceert de scope en kan leiden tot een technisch werkende oplossing maar kent ook een aantal risico's:
 - Adresseren van complexiteit: starten met de leveringsfunctionaliteit verplaatst een gedeelte van de complexiteit naar achter in het traject
 - Voorspelbare inproductiename: het niet voorzien in een end-to-end oplossing zorgt voor een verhoogd risico op het gebied van voorspelbare inproductiename
 - Aannames afhankelijkheden: het huidige invoeringsplan is gebaseerd op aannames onder andere ten aanzien van het verbeteren van de datakwaliteit en het ontkoppelen van lokale GBA-systemen
 - Voorspelbaar plannen: zowel de productiviteit van de BRP-ontwikkelteams als de instabiliteit van de requirements is niet systematisch historisch in kaart gebracht, waardoor het ontbreekt aan een sturingsmechanisme voor het plannen en bijsturen
 - Scrum methodologie: de huidige inrichting van Scrum als ontwikkelmethodiek is niet optimaal omdat de ontwikkelteams componenten bouwen in plaats van functionaliteiten die worden afgestemd met de belanghebbenden (gemeenten, afnemers, leveranciers)
 - Onafhankelijke borging: het ontbreekt aan onafhankelijke Quality Assurance ten behoeve van Opdrachtgever en programma om de voortgang en kwaliteit te borgen

Management Samenvatting (3/3)

- Bekijk de mogelijkheid of er alternatieve faseringen zijn die behapbaar zijn qua omvang, representatief qua complexiteit, herkenbaar zijn en direct bijdragen aan de doelstellingen van het programma
- Voer verbeteringen door in de projectbesturing en ontwikkelmethodiek en bekijk of alternatieve leveringsmodellen het ontwikkelproces kunnen versnellen en risicobeperkend kunnen werken
 - Formuleer de functionaliteit directief en beperk het aantal instanties, gemeentes en afnemers die ‘meedenken’ over de op te leveren functionaliteit
 - Lever volledig werkende functionaliteit op en voer regie op de benodigde activiteiten vanuit gemeenten, afnemers en leveranciers binnen de scope van het programma
 - Scheid de rollen van “Lead Architect” en “Product Owner”, zodat er voldoende focus komt op het afmaken in Scrum sprints
 - Werk met een korte terugkoppelcyclus waarin de productiviteit en requirements instability wordt gemeten en gebruikt in de planning
 - Ondersteun de Opdrachtgever en het programma door middel van een onafhankelijke Program Assurance om de voortgang en kwaliteit te borgen



Management Samenvatting

Achtergrond en doelstellingen

Methode en aanpak

Resultaten

Conclusies en aanbevelingen

Appendix met verantwoordingen en feiten

Achtergrond en doelstellingen

- Vanuit het programma mGBA is een signaal afgegeven van vertraging ten aanzien van de ontwikkeling van de BRP-voorziening
- BZK wil deze mogelijke vertraging middels een onafhankelijke partij objectieveren door het laten valideren of bepalen van de omvangschatting van het BRP en de bijbehorende migratievoorzieningen, een analyse van de projectvoortgang en een analyse van de haalbaarheid van de afgegeven (her)planning
- De scope van de opdracht bestaat derhalve uit drie onderdelen:
 1. *Het valideren en bepalen van de omvang van de BRP-voorziening en bijbehorende migratievoorzieningen*
 2. *Het uitvoeren van een voortgangsanalyse om te bepalen in welke mate de werkzaamheden en voorzieningen gereed zijn*
 3. *Het uitvoeren van een haalbaarheids- en risicoanalyse op de huidige en gefaseerde planning, welke risico's worden gezien en op welke wijze kunnen deze worden gemitigeerd?*



Management Samenvatting

Achtergrond en doelstellingen

Methode en aanpak

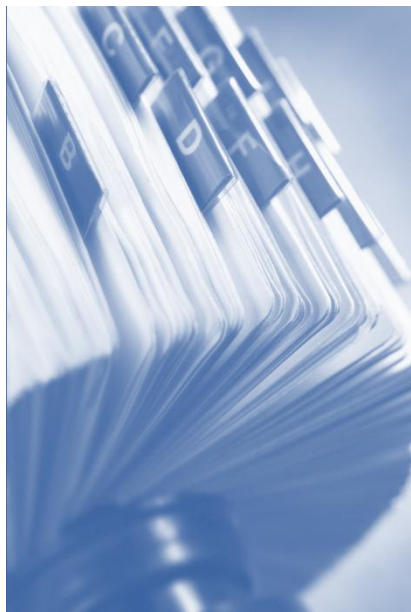
Resultaten

Conclusies en aanbevelingen

Appendix met verantwoordingen en feiten

Methode en aanpak

- **Omvangbepaling** - Voor de bepaling van de omvang maakt Gartner gebruik van haar FFPA (Fast Function Point Analysis) methodiek om snel en accuraat functiepunten te tellen
 - Binnen deze methodiek wordt gekeken naar de twee belangrijke onderdelen die richtinggevend zijn voor de grootte van een applicatie – het datamodel en het transactiemodel
 - Op basis van documentatie, interviews en gezamenlijke werksessies wordt de omvang van de BRP- en migratievoorzieningen vastgesteld gezamenlijk met het programma. Steekproeven zijn uitgevoerd om de gedane observaties ‘in praktijk’ te toetsen
 - Resultaat is een gedragen beeld van de omvang
- **Voortgangsbepaling** – Binnen het onderzoek wordt voortgang uitgedrukt in functiepunten die zijn gerealiseerd versus functiepunten die nog moeten worden gerealiseerd. Daarbij wordt de stelregel gehanteerd dat een functiepunt pas voor 100% af is wanneer deze ook voor 100% is getest. De voortgang zal worden uitgedrukt in een percentage
- **Risico- en haalbaarheidsanalyse** – op basis van een documentatie-analyse, interviews en analyse tegen relevante best practices (o.a. op het gebied van Scrum, Project- en programmamanagement) zullen risico's worden opgesteld en de haalbaarheid van de planning worden geëvalueerd



Management Samenvatting

Achtergrond en doelstellingen

Methode en aanpak

Resultaten

- **Observaties**

- **Risico's**

Conclusies en aanbevelingen

Appendix met verantwoordingen en feiten

Gartner schat de omvang van de BRP-voorziening in op ongeveer 5.000 functiepunten

	FP te realiseren
Beheer	398
Bouwstenen (*)	2033
BRP Metaregister	0
Hardware	0
Hulpprogrammatuur	56
Interne services	13
Koppelvlak	1003
Opslag	1537
Standaarden	0
Grand Total	5041

Een toelichting van de verschillende onderdelen is terug te vinden in de appendix van dit document

(): inclusief bedrijfsregels (ongeveer 1800 FP)*

- Gartner schat de omvang van de BRP-voorziening in op ongeveer 5.000 functiepunten
- Ten opzichte van de meting uitgevoerd in april 2011 (3.720 functiepunten) is dit een toename in 23 maanden van 35%
- Deze geconstateerde toename valt binnen de voor dit type projecten gebruikelijke bandbreedte van requirements instability (verdieping en uitbreiding van de inzichten)

De voortgang van de werkzaamheden aan de BRP-voorziening wordt ingeschat op maximaal 32%

	FP te realiseren	FP klaar	% FP van totaal	% FP klaar
Beheer	398	18	8%	5%
Bouwstenen	2033	632	40%	31%
BRP Metaregister	0	0	0%	0%
Hardware	0	0	0%	0%
Hulpprogrammatuur	56	19	1%	34%
Interne services	13	4	0%	30%
Koppelvlak	1003	93	20%	9%
Opslag	1537	1004	30%	65%
Standaarden	0	0	0%	0%
Grand Total	5041	1771	100%	35%

- Op basis van analyse en steekproeven* schatten wij de voortgang in op maximaal 32% wanneer er gekeken wordt naar onderdelen die volledig af zijn
- Wanneer er rekening wordt gehouden met onderdelen die gedeeltelijk af zijn wordt de voortgang ingeschat op maximaal 35% (zie overzicht hiernaast)
 - Deze laatste analyse volgt de methodiek van voortgangsbepaling van het project

Een toelichting van de verschillende onderdelen is terug te vinden in de appendix van dit document

* Er is door Gartner ingezoomd op een aantal specifieke onderdelen van de BRP-voorziening om een beter begrip te krijgen welke voortgang daadwerkelijk is gerealiseerd en in hoeverre de door het programma gerapporteerde voortgang verklaarbaar is

Vanuit de Gartner benchmarkdatabase is de inschatting dat de volledige BRP-voorziening niet zal worden opgeleverd voor eind 2016

	u/FP				Requirements instability	Totaal FP	Totaal netto uren	FTE	Duur (jaar)	Budget (€)	Kost per FP (€)
	Requirements Analyse	Bouw	Test	TOTAAL							
Scenario A	12	12	6	30	1,6	8000	240.000	178	8,1	€ 28.444.444	€ 3.556
Scenario B	8	8	3	19	1,3	6500	123.500	91	4,2	€ 14.637.037	€ 2.252

- Volgens de productiviteitsgetallen uit de Gartner benchmarkdatabase duurt het realiseren van ongeveer 5.000 functiepunten tussen de 4.2 en de 8.1 jaar
 - Dit is gebaseerd op een teamgrootte van 20-22 FTE's, een hoge complexiteit en een hoge mate van requirements instability
 - Bij de berekening is uitgegaan van een basis van 5.000 functiepunten en een hoge requirements instability van 30%-60%. Dit betreft een te verwachten toename/verdieping van functionaliteit en rework vanaf het huidige moment. Het percentage is gebaseerd op benchmarkgegevens van soortgelijke projecten in een soortgelijke omgeving
- Vanuit onze benchmarkdatabase is de inschatting dat de volledige BRP-voorziening niet zal worden opgeleverd voor eind 2016
 - Het specificatietraject is gestart in 2010, echter men is pas begonnen met het schrijven van code eind 2011. De startdatum voor berekening van de doorlooptijd is door Gartner vastgesteld op eind 2010
 - Ook wanneer wordt gerekend met het percentage van 35% voortgang is de verwachte einddatum rond eind 2016

Gartner schat de omvang van de migratievoorzieningen GGO en ISC in op ongeveer 2.800 functiepunten (alleen het transactiemodel)

Onderdeel	FP
Data Model (BRP)	1266
Data Model (LO3)	492
Transactie Model	2831
	4589

- Gartner schat de omvang van de migratievoorzieningen GGO (Gemeentelijke Gegevensoverdracht) en ISC (Inter Stelsel Communicatie) in op ongeveer 2.800 functiepunten
 - Gezien GBA-V reeds is gerealiseerd en geïmplementeerd is, is deze voorziening niet meegenomen in de omvangsschatting
- Ten opzichte van de meting uitgevoerd in juni 2011 (723 functiepunten) is dit ongeveer een verviervoudiging
 - Door een verschil in terminologie is het onduidelijk of de “boundaries” van die telling precies overeenkomen met die van de huidige schatting
 - Een conclusie is wel dat het migrateproject nu blijkbaar 4 keer zoveel “output” (onafhankelijk van de “inhoud” daarvan) moet produceren als bij het begin van het project ingeschat
- Wanneer we de datamodellen BRP en LO3 meenemen in de omvangsschatting komen we uit op ongeveer 4.600 FP
 - Gezien deze datamodellen door migratie enkel “gebruikt” worden (geen design) wordt het data model niet meegerekend in de (voortgangs)schatting

De voortgang van de migratievoorzieningen GGO en ISC wordt ingeschat op ongeveer 60%

Voortgang Transacties	Totaal FP	FPs klaar	Klaar
GGO	2156	1454	67%
ISC	675	221	33%
Totaal	2831	1675	59%

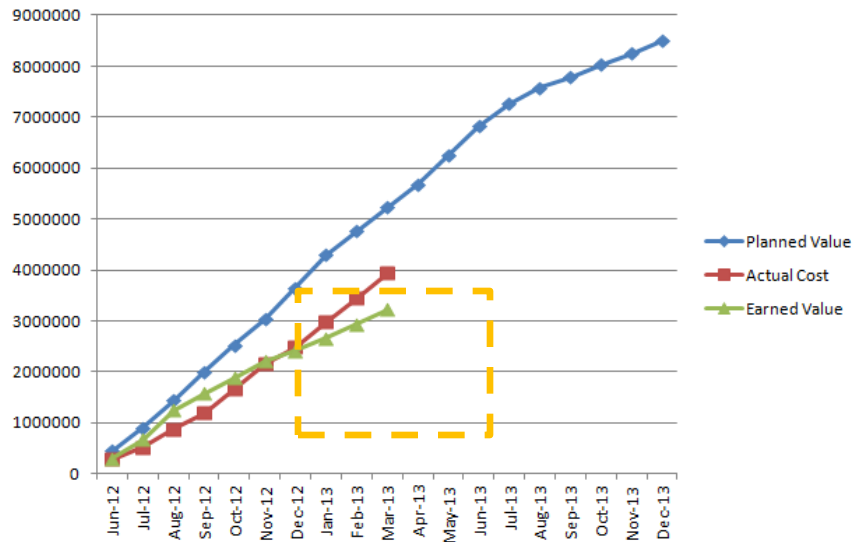
- Voor de bepaling van de voortgang is gekeken naar het aantal gerealiseerde functiepunten (status van de testen)
 - GBA-V Full Service (100% gerealiseerd) is niet meegenomen in de omvangs- en voortgangsbepaling omdat dit gedeelte al volledig klaar is
- De algehele voortgang uitgedrukt in functiepunten van de migratievoorzieningen GGO en ISC wordt ingeschat op ongeveer 60%
 - Het GGO subproject is voor ongeveer 2/3 afgerond
 - Het ISC subproject is voor ongeveer 1/3 afgerond

De planning van de migratie-voorzieningen kent nog een aantal onzekerheden, o.a. omdat een aantal complexe requirements nog moeten worden aangepakt



- De bi-directionele convertor betreft ongeveer 700 functiepunten, ongeveer 1/3 van het totale aantal functiepunten voor GGO. Daarvan is een belangrijk onderdeel (de complexe relationele conversie) nog maar voor 20% klaar - de werkzaamheden hiervoor zijn net opgestart
 - Een groot stuk van de complexiteit moet derhalve nog geadresseerd worden door het project
- Op het vlak van het schonen van data moeten er nog een aantal besluiten worden genomen die voor de richting van het project van belang zijn
 - Voor de initiële vulling zijn tot nu toe alleen testen met zgn. “kluizenaars-conversie” uitgevoerd, d.w.z. zonder verbanden/relaties tussen personen

De *Earned Value Analysis* (EVA) curve laat zien dat de laatste maanden de discrepantie tussen de geleverde waarde en inspanning toeneemt (in andere woorden de productiviteit neemt af)



- De activiteiten voor Baseline 1 zijn goed opgeschoten – de activiteiten voor Baseline 2 is men pas recent mee gestart
- De Earned Value Analysis (EVA) curve laat zien dat de laatste maanden de discrepantie tussen de geleverde waarde en inspanning toeneemt (in andere woorden de productiviteit neemt af)

De planning van de migratievoorziening heeft te maken met een groot aantal interne en externe afhankelijkheden waardoor het vanuit een benchmarkperspectief onmogelijk is richtinggevende uitspraken te doen over “wanneer alles klaar zal zijn”

– Voor de berekening van de functiepuntenomvang is derhalve uitgegaan van een hoge requirements instability van 1,5 (tussen 1,3 en 1,6 zoals gehanteerd in het optimistische en pessimistische scenario)

- Het benodigde budget voor migratie is ingeschat op 8 tot 12 m€ en zou daarmee onder de gebudgetteerde begroting van 14 m€ blijven

Requirements Instability		
		1,5
FP	2800	4200
€/FP	€ 3.000	€ 3.000
Totaal	€ 8.400.000	€ 12.600.000

Gartner ziet zeven hoofdoorzaken voor de huidige vertraging van het project BRP

1. **Toename in omvang** - de omvang van de BRP-voorziening wordt door Gartner ingeschat op ongeveer 5000 functiepunten* en is daarmee 35% groter dan de inschatting afgegeven door Sogeti in april 2011
2. **Geen onderbouwde planning** - de afgegeven plannings zijn niet gebaseerd op een inschatting van de werklust afgezet tegen de productiviteit van de teams en de stabiliteit van de requirements
3. **Geen sturing op productiviteit** - De productiviteit van de BRP-ontwikkelteams is niet systematisch historisch in kaart gebracht (laatste keer februari 2012)
4. **Geen opgeleverde resultaten** - de gerapporteerde voortgang (52% in totaliteit voor BRP) is gebaseerd op inschattingen maar is nog niet empirisch aangetoond in een acceptatie- en of productieomgeving (*Definition of Done ontbreekt*)
5. **Geen Scrum best practice** - de huidige inrichting van Scrum als ontwikkelmethodiek is niet optimaal en biedt derhalve onvoldoende toegevoegde waarde op het vlak van besturing, planning, eisenmanagement en afstemming met de gebruikersorganisaties
6. **Te weinig sturing op complexiteitsvermindering** - op het vlak van eisenmanagement is door het programmeren en projectmanagement niet afdoende gestuurd om de complexiteit en de scope van de werkzaamheden terug te brengen
7. **Onvoldoende scherpte in de projectbesturing** - de besturing en *resourcing* van het project (*project governance*) is niet op orde. Het ontbreekt aan onafhankelijke Quality Assurance en een juiste rolverdeling en invulling van de ontwikkelteams

* Dit is exclusief de benodigde migratievoorzieningen

Het voorgestelde gefaseerde invoeringsplan (start met de leverings-functionaliiteit) reduceert de scope en kan leiden tot een technisch werkende oplossing maar kent ook een aantal risico's

- De voorgestelde fasering sluit aan op de gedachte om een behapbare eerste oplevering te realiseren van rond de 2.000 functiepunten
- De functionaliteit benodigd voor oplevering van de 'leveringscomponent' zoals gedetailleerd in de gefaseerde invoering* wordt ingeschat op ongeveer 2.000 functiepunten, waarvan op dit moment maximaal 56% is gerealiseerd
 - Op basis van onze kengetallen zal volledige afronding ongeveer één jaar in beslag nemen
- Het voorgestelde invoeringsplan kent een aantal risico's:
 - *Adresseren van complexiteit*: starten met de leveringsfunctionaliteit verplaatst een gedeelte van de complexiteit naar achter in het traject (de bijhoudingsfunctionaliteit wordt gezien als het meest complexe onderdeel)
 - *Voorspelbare inproductiename*: de door het programma voorgestelde gefaseerde invoering realiseert in de eerste fase de leveringsfunctionaliteit tot aan het koppelvlak met gemeenten en afnemers. Uiteindelijk is het de doelstelling om werkende functionaliteit te bieden aan de (eind)gebruiker. Het niet voorzien in een end-to-end oplossing zorgt voor een verhoogd risico op het gebied van voorspelbare inproductiename
 - *Aannames afhankelijkheden*: het huidige invoeringsplan is gebaseerd op aannames onder andere ten aanzien van het verbeteren van de datakwaliteit en het ontkoppelen van de lokale GBA-systemen. Dit zijn lopende onderzoeken waardoor de planning gebaseerd is op onvoldoende gefundeerde aannames

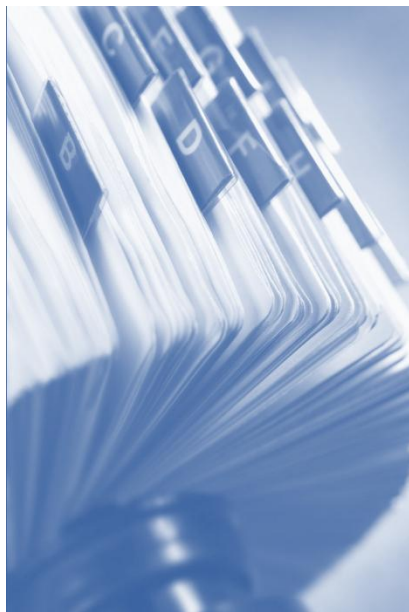
* zoals beschreven in 20130306 Invoeringsplan BRP v0.4

Zowel het projectmanagement als de ontwikkelmethodiek verdienen aandacht – de volgende risico's worden onderkend



- Voorspelbaar plannen: zowel de productiviteit van de BRP-ontwikkelteams als de instabiliteit van de requirements is niet systematisch historisch in kaart gebracht, waardoor het ontbreekt aan een sturingsmechanisme voor het plannen en bijsturen
 - Derhalve zijn de afgegeven plannings niet empirisch onderbouwd
- Scrum methodologie: de huidige inrichting van Scrum als ontwikkelmethodiek is niet optimaal omdat de ontwikkelteams componenten bouwen in plaats van functionaliteiten die worden afgestemd met de belanghebbenden (gemeenten, afnemers, leveranciers)
 - Dit leidt tot problemen op het vlak van besturing, planning, eisenmanagement en afstemming met de gebruikersorganisaties: transparantie, onduidelijke prioriteiten,...
 - De rollen van Project Manager, Lead Architect, Product Owner en Scrum Master lopen door elkaar heen
- Onafhankelijke borging: het ontbreekt aan onafhankelijke Quality Assurance ten behoeve van Opdrachtgever en programma om de voortgang en kwaliteit te borgen
 - Gartner best practice is dat 6 tot 8% van het programmabudget moet worden gereserveerd voor een onafhankelijke kwaliteitsborging

Inhoud



Management Samenvatting

Achtergrond en doelstellingen

Methode en aanpak

Resultaten

- Observaties

- Risico's

Conclusies en aanbevelingen

Appendix met verantwoordingen en feiten

Bekijk de mogelijkheid of er alternatieve faseringen zijn die behapbaar zijn qua omvang, representatief qua complexiteit, herkenbaar zijn en direct bijdragen aan de doelstellingen van het programma

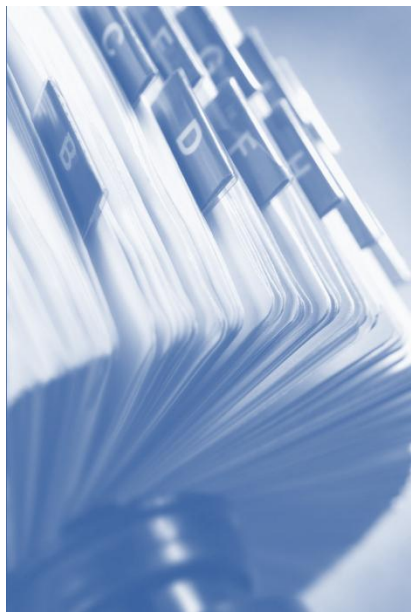


- Bekijk de mogelijkheid of er alternatieve faseringen zijn naast de door het programma voorgestelde tweedeling. Houd daarbij rekening met de technische- en bestuurlijke mogelijkheden:
 - Behapbaar qua omvang (~ 2.000 functiepunten)
 - Representatief qua complexiteit (zowel levering als een bijhoudingscomponent)
 - Door (eind)gebruikers wordt herkend als een dienstverlening (een consistente en voor gebruikers betekenisvolle groep functionaliteit)
 - De meeste toegevoegde waarde levert op het vlak van de doelstellingen van de belanghebbenden

Voer verbeteringen door in de projectbesturing en ontwikkelmethodiek en bekijk of alternatieve leveringsmodellen het ontwikkelproces kunnen versnellen en risicobeperkend kunnen werken



- Formuleer de functionaliteit directief en beperk het aantal instanties, gemeentes en afnemers die ‘meedenken’ over de op te leveren functionaliteit
- Lever volledig werkende functionaliteit op en voer regie op de benodigde activiteiten vanuit gemeenten, afnemers en leveranciers binnen de scope van het programma
- Scheid de rollen van “Lead Architect” en “Product Owner”, zodat er voldoende focus komt op het afmaken in Scrum sprints
- Werk met een korte terugkoppelcyclus waarin de productiviteit en requirements instability wordt gemeten en gebruikt in de planning
- Ondersteun de Opdrachtgever en het programma door middel van een onafhankelijke Program Assurance om de voortgang en kwaliteit te borgen



Management Samenvatting

Achtergrond en doelstellingen

Methode en aanpak

Resultaten

- Observaties

- Risico's

Conclusies en aanbevelingen

Appendix met verantwoordingen en feiten

BRP



Appendix

Toelichting gebruikte terminologie

Categorie	Component	Subcomponent
Koppelvlak	Bijhouding	Afstamming
Koppelvlak	Bijhouding	ABS-Functies
Koppelvlak	Bijhouding	Naam en geslacht
Koppelvlak	Bijhouding	Onderzoek
Koppelvlak	Bijhouding	Huwelijk en partnerschap
Koppelvlak	Bijhouding	Migratie
Koppelvlak	Bijhouding	Nationaliteit
Koppelvlak	Bijhouding	Overlijden
Koppelvlak	Bijhouding	Reisdocumenten
Koppelvlak	Bijhouding	Verkiezingen
Koppelvlak	Bijhouding	Documenten en verzoeken
Koppelvlak	Bijhouding	Overig
Koppelvlak	Bijhouding	Documentarchief
Koppelvlak	Raadpleging	-
Koppelvlak	Bevraging	-

Toelichting gebruikte terminologie (2)

Categorie	Component	Subcomponent
Koppelvlak	Mutaties	-
Koppelvlak	Mutaties	Levering
Koppelvlak	Mutaties	Afname indicaties
Koppelvlak	Mutaties	Hersynchronisatie verzoek
Koppelvlak	Mutaties	Synchroniteitscontrole
Koppelvlak	Mutaties	Leveren mutaties in stamgegevens
Koppelvlak	Mutaties	Hersynchronisatie stamgegevens
Koppelvlak	Selecties	-
Koppelvlak	Selecties	Selectie run
Koppelvlak	Selecties	Leveringswijze: Groot bestand
Koppelvlak	Selecties	Leveringswijze: Directe verzending
Koppelvlak	Selecties	Klaarzetten levering
Koppelvlak	Selecties	Afronden levering
Koppelvlak	Terugmelding	-
Koppelvlak	Terugmelding	Terugmelding
Koppelvlak	Terugmelding	Koppeling onderzoek
Koppelvlak	Terugmelding	Afsluiten onderzoek/melding
Koppelvlak	SSL-Offloader	SSL-Offloader

Toelichting gebruikte terminologie (3)

Categorie	Component	Subcomponent
Standaarden	StUF	-
Standaarden	DigiKoppeling	-
Beheer	Systeeminrichting en configuratie	Basis applicatie
Beheer	Systeeminrichting en configuratie	Inrichting ivm partijen
Beheer	Systeeminrichting en configuratie	Inrichting / configuratie systemen
Beheer	Monitoring services	-
Koppelvlak	Exploitatiebeheer selecties	-
Beheer	Exploitatiebeheer selecties	-
Beheer	Raadplegen	-
Beheer	Statistieken	-
Interne services	Logging	-
Interne services	Archief	-
Interne services	Protocol	-
Interne services	Documentarchief	-
Interne services	Locking	-

Toelichting gebruikte terminologie (4)

Categorie	Component	Subcomponent
Opslag	Persoonsgegevens	Kern
Opslag	Persoonsgegevens	Berichten
Opslag	Persoonsgegevens	Fiattering
Opslag	Persoonsgegevens	Partij, Authenticatie, Autorisatie
Opslag	Persoonsgegevens	Leveringsautorisatie
Opslag	Persoonsgegevens	Bijhoudingsautorisatie
Opslag	Persoonsgegevens	Exploitatie (selecties)
Opslag	Persoonsgegevens	Metadata
Opslag	Persoonsgegevens	ISC
Opslag	LAP	Log
Opslag	LAP	Archief
Opslag	LAP	Protocol
Opslag	LAP	Statistieken

Toelichting gebruikte terminologie (5)

Categorie	Component	Subcomponent
Bouwstenen	Bijhouding generiek	Proof of concept
Bouwstenen	Bijhouding generiek	Refactoring
Bouwstenen	Bijhouding generiek	Productie
Bouwstenen	Bedrijfsregels	Procesregels
Bouwstenen	Bedrijfsregels	Gegevensregels
Bouwstenen	Bedrijfsregels	Afleidingsregels
Bouwstenen	Bedrijfsregelmanager	-
Bouwstenen	Fiattering	-
Bouwstenen	Zoekpersoon	Proof of concept
Bouwstenen	Zoekpersoon	Productie
Bouwstenen	Details persoon	Proof of concept
Bouwstenen	Details persoon	-
Bouwstenen	Ophalen persoonsinformatie	-
Bouwstenen	Cache Persoonsinformatie	-
Bouwstenen	Populatiefilter	-
Bouwstenen	Gegevensfilter	-
Bouwstenen	Populatiefilter-taal	-
Bouwstenen	Beveiligdberichtenverkeer	-
Bouwstenen	Berichtontvangst	-
Bouwstenen	Berichtverzending (synchroon)	-
Bouwstenen	Berichtverzending (asynchroon)	-

Toelichting gebruikte terminologie (6)

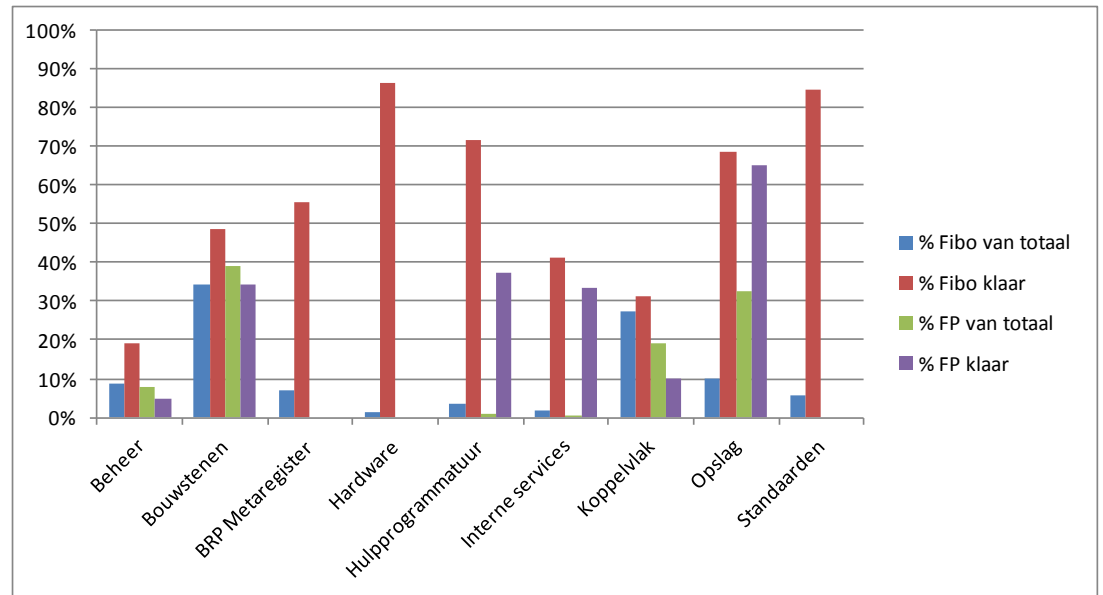
Categorie	Component	Subcomponent
Hulpprogrammatuur	Visualisatie BRPreview	September 2012
Hulpprogrammatuur	Visualisatie BRPreview	Mei 2013
Hulpprogrammatuur	Scenario Datagenerator	-
Hulpprogrammatuur	Performance test	-
Hulpprogrammatuur	Synthetische datagenerator	-
BRP Metaregister	Generatoren	-
BRP Metaregister	Database	-
BRP Metaregister	Onderhoudsapplicatie	-

Omvang en voortgang (Fibo's en Functiepunten)

	FIBOS				FP			
	Totaal Fibo	Fibo klaar	% Fibo van totaal	% Fibo klaar	Totaal FP	FP klaar	% FP van totaal	% FP klaar
Beheer	581	111	9%	19%	398	18	8%	5%
Bouwstenen	2301	1120	34%	49%	2033	632	40%	31%
BRP Metaregister	468	261	7%	56%	0	0	0%	0%
Hardware	88	76	1%	86%	0	0	0%	0%
Hulpprogrammatuur	245	176	4%	72%	56	19	1%	34%
Interne services	123	51	2%	41%	13	4	0%	30%
Koppelvlak	1837	574	27%	31%	1003	93	20%	9%
Opslag	684	471	10%	69%	1537	1004	30%	65%
Standaarden	377	320	6%	85%	0	0	0%	0%
Grand Total	6704	3161	100%	47%	5041	1771	100%	35%

Functiepuntencalculatie

Row Labels	Values		
	Sum of OHFP	Sum of FP-klaar	Sum of FP-100%klaar
Beheer	362	18	18
Exploitatiebeheer selecties	94	0	0
Monitoring services	42	0	0
Raadplegen	36	0	0
Statistieken	0	0	0
Systeeminrichting en configuratie	190	18	18
Bouwstenen	1848	632	505
Bedrijfsregelmanager	22	22	22
Bedrijfsregels	1616	496	387
Berichtontvangst	20	14	12
Berichtverzending (asynchroon)	4	4	4
Berichtverzending (synchroon)	4	4	4
Beveiligdberichtenverkeer	8	4	4
Bijhouding generiek	68	54	44
Cache Persoonsinformatie	0	0	0
Details persoon	0	0	0
Fiattering	42	0	0
Gegevensfilter	4	2	0
Ophalen persoonsinformatie	4	4	4
Populatiefilter	4	1	0
Populatiefilter-taal	12	7	4
Zoekpersoon	40	20	20
Hulpprogrammatuur	51	19	19
Interne services	12	4	4
Koppelvlak	912	93	84
Bevraging	42	24	24
Bijhouding	540	28	24
Exploitatiebeheer selecties	10	0	0
Mutaties	96	17	12
Raadpleging	102	24	24
Selecties	49	0	0
SSL-Offloader	0	0	0
Terugmelding	73	0	0
Opslag	1537	1004	1004
Grand Total	4722	1771	1634
		35%	32%
Transactie model	3185		
10% opslag (alleen op transacties)	319		
NIEUW TOTAAL	5041		



Migratievoorzieningen



Appendix

Status per Use Case / Onderdeel

Code	Use case/onderdeel	STATUS	inschatting DV	Subproject
conv-all	conversie - deel zonder relaties	100%		GGO
conv-rel	conversie - relaties alleen	20%		GGO
Sync. server		100%		ISC
UC101	Vul persoonsgegevens in BRP initieel	90%		GGO
UC201	Synchroniseer in BRP gewijzigde persoonsgegevens naar GBA-V	24%		ISC
UC202	Synchroniseer in LO3 gewijzigde persoonsgegevens naar BRP	53%		ISC
UC301	Verwerk vervolgschrijving van BRP naar LO3 GBA	80%		ISC
UC302	Verwerk vervolgschrijving van LO3 naar BRP ingezetenen	25%		ISC
UC303	Verwerk vervolgschrijving van BRP naar LO3 RNI	7%		ISC
UC305	Stuur verwijsggegevens naar LO3[3]	0%		ISC
UC306	Stuur toevallige geboorte in BRP door	20%		ISC
UC307	Stuur toevallige geboorte in LO3 GBA door	20%		ISC
UC308	Stuur toevallige gebeurtenis in BRP door	0%		ISC
UC309	Stuur toevallige gebeurtenis in LO3 GBA door	0%		ISC
UC310	Verwerk wijziging A-nummer in BRP	0%		ISC
UC311	Verwerk wijziging A-nummer in LO3	80%		ISC
UC312	Opnemen/wijzigen verblijfstitel vanuit BRP stelsel	0%		ISC
UC313	Opnemen/wijzigen verblijfstitel vanuit LO3 stelsel	0%		ISC
UC401	Stuur terugmelding in BRP door naar LO3 TMV	0%		ISC
UC402	Stuur terugmeldossier LO3 TMV naar BRP	0%		ISC
UC403	Stuur statuswijziging terugmeldossier vanuit BRP door naar LO3 TMV	0%		ISC

UC404	Handel opvraging terugmeldossiers af voor BRP afnemer	0%		ISC
UC501	Stuur vrij bericht uit LO3 door	0%		ISC
UC601	Configureer dat een gemeente op BRP is aangesloten	0%		GGO
UC801	Monitoren van berichtstromen	80%		ISC
UC802	Vraag rapportages over verwerking op	0%		ISC
UC803	Beheren van (overige) uitwisselings-configuraties	0%		ISC
UC804	Synchroniseer persoonsgegevens voor een specifiek persoon (adhoc)	0%		ISC
UC805	Controleer en herstel consistentie persoonsgegevens tussen BRP en GBA-V	0%		ISC
UC806	Beheer vertaaltabellen LO3 en BRP coderingen	0%		ISC
UC902	Voer specifieke controles adhoc uit en rapporteer in GGO-lab	50%		GGO
UC903	Converteer BRP terug naar LO3	70%		GGO
UC904	Vergelijk LO3 bron met terugconversie uit BRP	40%		GGO
UC905	Controleer Baseline 1 op basis van GBA-V	100%		GGO
UC906	Controleer Baseline 2 op basis van GBA-V	20%		GGO
UC907	Controleer Baseline 2 op basis van BRP	0%		GGO
UC908	Raadpleeg uitkomsten Baseline controles (kwaliteitsmonitor)	50%		GGO
UC909	Raadpleeg gegevens in GGO-lab	90%		GGO
UC910	Raadpleeg LO3 PL	90%		GGO
UC911	Raadpleeg BRP PL (geconverteerd vanuit LO3)	90%		GGO
UC912	Raadpleeg (conversie)signaleringen	70%		GGO
UC913	Raadpleeg teruggeconverteerd LO3 PL	90%		GGO
UC914	Raadpleeg verschil tussen bron LO3 PL en vanuit BRP teruggeconverteerde LO3 PL	90%		GGO

Omvang & status transacties

OMVANG & STATUS TRANSACTIES				
Project	Row Labels	Sum of Total FP	Status	FP klaar
GGO	UC101	221	90%	199
ISC	UC201	14	24%	3
ISC	UC202	42	53%	22
ISC	UC301	62	80%	50
ISC	UC302	37	25%	9
ISC	UC303	66	7%	5
ISC	UC305	26	0%	0
ISC	UC306	19	20%	4
ISC	UC307	35	20%	7
ISC	UC308	61	0%	0
ISC	UC309	75	0%	0
ISC	UC310	9	0%	0
ISC	UC311	9	80%	7
ISC	UC312	0	0%	0
ISC	UC313	9	0%	0
ISC	UC401	5	0%	0
ISC	UC402	5	0%	0
ISC	UC403	5	0%	0
ISC	UC404	13	0%	0
ISC	UC501	5	0%	0
GGO	UC601	4	0%	0
ISC	UC801	12	80%	10

ISC	UC802	4	0%	0
ISC	UC803	12	0%	0
ISC	UC804	4	0%	0
ISC	UC805	36	0%	0
ISC	UC806	6	0%	0
GGO	UC902	40	50%	20
GGO	UC903	356	70%	249
GGO	UC904	15	40%	6
GGO	UC905	20	100%	20
GGO	UC906	324	20%	65
GGO	UC907		0%	0
GGO	UC908	12	50%	6
GGO	UC909	12	90%	11
GGO	UC910	188	90%	169
GGO	UC911	216	90%	194
GGO	UC912	12	70%	8
GGO	UC913	12	90%	11
GGO	UC914	12	90%	11
GGO	GBA-V	0	20%	0
ISC	Sync. server	104	100%	104
GGO	conv-all	428	100%	428
GGO	conv-rel	284	20%	57
	Grand Total	2831		1675

Omvang & status transacties (inclusief schattingen)

OMVANG & STATUS TRANSACTIES					
Project	Row Labels	Sum of Total FP	Status	FP klaar	Schatting
GGO	UC101	221	90%	199	
ISC	UC201	14	24%	3	
ISC	UC202	42	53%	22	
ISC	UC301	62	80%	50	
ISC	UC302	37	25%	9	
ISC	UC303	66	7%	5	
ISC	UC305	26	0%	0	
ISC	UC306	19	20%	4	
ISC	UC307	35	20%	7	
ISC	UC308	61	0%	0	
ISC	UC309	75	0%	0	
ISC	UC310	9	0%	0	
ISC	UC311	9	80%	7	
ISC	UC312	0	0%	0	
ISC	UC313	9	0%	0	
ISC	UC401	5	0%	0	schatting
ISC	UC402	5	0%	0	schatting
ISC	UC403	5	0%	0	schatting
ISC	UC404	13	0%	0	schatting
ISC	UC501	5	0%	0	schatting
GGO	UC601	4	0%	0	
ISC	UC801	12	80%	10	schatting
ISC	UC802	4	0%	0	schatting
ISC	UC803	12	0%	0	schatting
ISC	UC804	4	0%	0	schatting
ISC	UC805	36	0%	0	
ISC	UC806	6	0%	0	schatting
GGO	UC902	40	50%	20	
GGO	UC903	356	70%	249	schatting
GGO	UC904	15	40%	6	schatting
GGO	UC905	20	100%	20	schatting
GGO	UC906	324	20%	65	schatting
GGO	UC907		0%	0	schatting
GGO	UC908	12	50%	6	schatting
GGO	UC909	12	90%	11	schatting
GGO	UC910	188	90%	169	schatting
GGO	UC911	216	90%	194	schatting
GGO	UC912	12	70%	8	schatting
GGO	UC913	12	90%	11	schatting
GGO	UC914	12	90%	11	schatting
GGO	GBA-V	0		0	
ISC	Sync. server	104	100%	104	
GGO	conv-all	428	100%	428	
GGO	conv-rel	284	20%	57	
	Grand Total	2831		1675	59%
			to do	1156	



Validatie scenario 1

Deelonderzoek- juni 2013

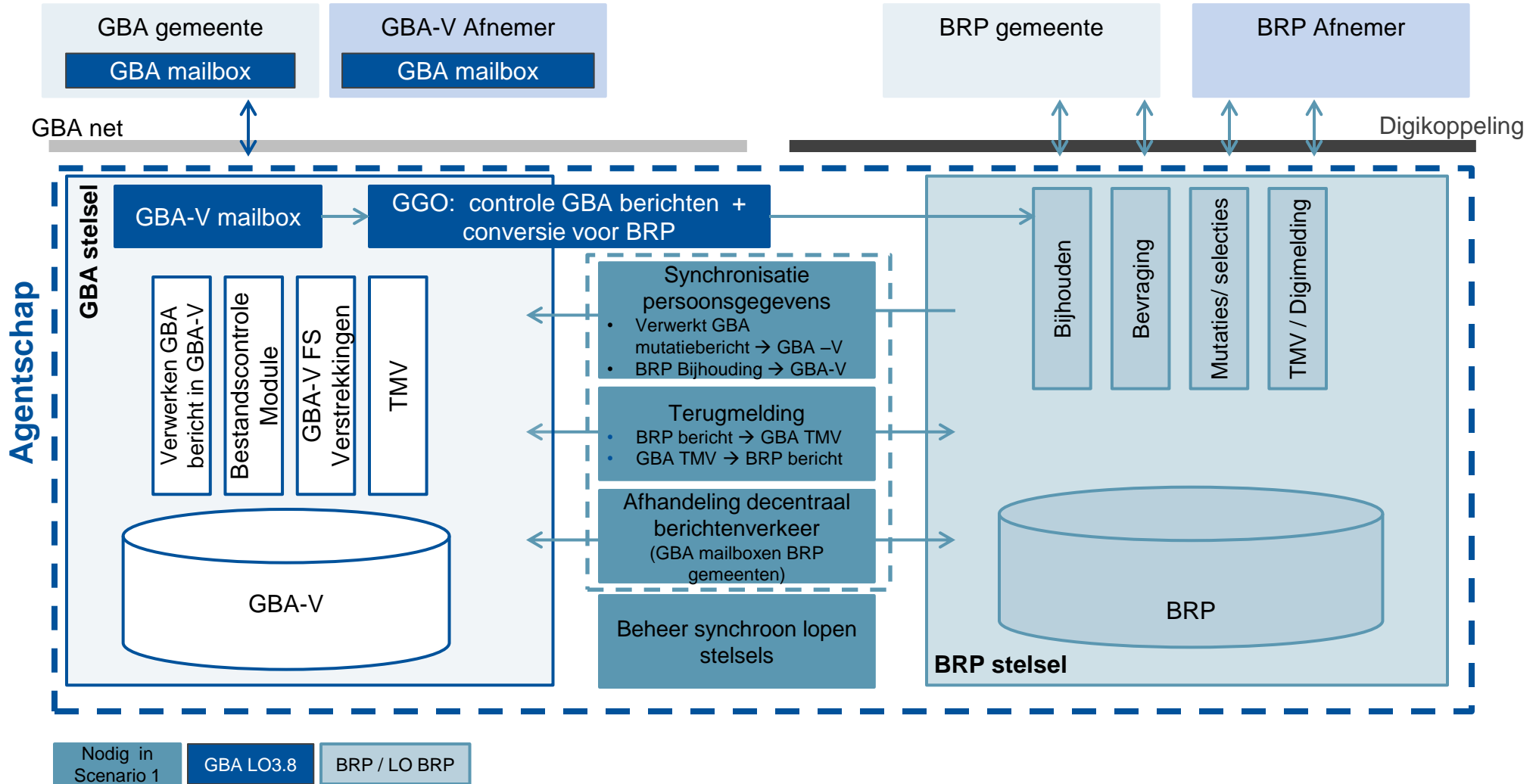
Scenario 1: Doorgaan op de huidige koers, met fasering en meer beheersing

- In scenario 1 (mono-sync variant) wordt uitgegaan van de situatie dat het programma mGBA haar werkzaamheden continueert op basis van de huidige koers op basis van het voorgestelde invoeringsplan*
- In tien volgordeelijke stappen wordt de BRP-voorziening gerealiseerd en wordt de centrale GBA-V voorziening en het GBA-net uitgezet
 - Voor gemeenten zijn twee ‘aansluitmomenten ‘gedefinieerd’. De aansluiting op de leveringsfunctionaliteit en (daarna) de aansluiting op de bijhoudingsfunctionaliteit
- Dit scenario onderscheidt zich t.o.v. de andere twee scenario’s doordat gedurende de gehele aansluitperiode zowel de GBA-V voorziening als de BRP voorziening beide beheerd moeten worden
 - Zolang alle gemeenten nog niet zijn gemigreerd naar de BRP-voorziening dient het GBA stelsel operationeel te blijven
 - De duur van deze aansluitperiode wordt door het programma ingeschat op ongeveer 2 jaar
 - Om voortgang te borgen zullen verdergaande beheersmaatregelen worden genomen **

*) Bron: 20130306 Invoeringsplan BRP v0.6

**) Bron: omschrijving scenario’s in vraagstelling van BZK aan Gartner d.d.. 24 april 2013

Grafische weergave scenario 1 (situatie na initiële vulling BRP uit GBA-V)



1. Aansluiting Programmadoelstellingen (1/2)

Evaluatiecriteria	Omschrijving	Migratieperiode	Eindsituatie
<u>1.1 BRP als spil in de identiteitsinfrastructuur</u>	Ja/Nee	Ja, geleidelijke migratie naar BRP-voorziening	Ja, in de vorm van de BRP-voorziening
<u>1.2 Verhogen snelheid levering</u>	Snelheid heeft betrekking op de actualiteit van de centrale voorziening voor het verwerken van de mutaties en het leveren van de gegevens aan de afnemers	Geleidelijke verbetering van actualiteit door gemeenten die over zijn	Verhoogde, <i>near realtime</i> , actualiteit van de geleverde gegevens
<u>1.3 Flexibeler en goedkoper aanpassen GBA</u>	Mate waarin het scenario bijdraagt bij om toekomstige wijzigingen op de centrale voorziening flexibeler en goedkoper door te voeren. Gartner beziet deze vanuit het perspectief van het Programma en het Agentschap	Bij wijzigingen dubbele kosten voor wijzigingen in twee stelsels	Door centralisatie zijn wijzigingen flexibel en goedkoper door te voeren
<u>1.4 Betere gegevenskwaliteit en minder complexe bijhouding</u>	<ul style="list-style-type: none"> Gegevenskwaliteit heeft betrekking op de juistheid, volledigheid en betrouwbaarheid van de vastlegging van de gegevens in de centrale administratie (BRP) zodanig dat de afnemers en eindgebruikers daar baat bij hebben Complexiteit van de bijhouding heeft o.a. betrekking op de mate waarin het systeem het te volgen proces in meer of mindere mate ondersteunt 	Geleidelijke verbetering van gegevenskwaliteit door gemeenten die over zijn en baat hebben van het verbeterde datamodel en controle aan de voorkant met behulp van een <i>business rule engine</i>	Betere gegevenskwaliteit en verbeterde kwaliteit van de bijhoudingsprocessen door controle aan de voorkant met behulp van een <i>business rule engine</i>

1. Aansluiting Programmadoelstellingen (2/2)

Evaluatiecriteria	Omschrijving	Migratieperiode	Eindsituatie
<u>1.5 Plaatsafhankelijke dienstverlening gemeenten</u>	Maakt het scenario plaatsafhankelijke dienstverlening aan burgers mogelijk (niet gemeente –gebonden) ? Is het bijvoorbeeld mogelijk om toegang te krijgen tot kopieën van brondocumenten?	Deels, afhankelijk van het wettelijke kader*	Deels, afhankelijk van het wettelijke kader
<u>1.6 Beter faciliteren van gemeentelijke samenwerking</u>	<ul style="list-style-type: none"> • De mogelijkheid voor gemeenten om toegang te krijgen tot elkaars gegevens • Leidt de keuze voor een bepaald scenario tot harmonisatie van aan burgerzaken gerelateerde processen opdat toekomstige samenwerking wordt bevorderd? 	Deels, afhankelijk van het wettelijke kader	Deels, afhankelijk van het wettelijke kader
<u>1.7 Expliciet toepassen van e-overheidsstandaarden</u>	Schrijft de keuze voor een bepaald scenario het gebruik van e- overheidsstandaarden voor, danwel is het gebruik maken van e-overheidsstandaarden facultatief?	Geleidelijk, afhankelijk van de snelheid waarop gemeenten overstappen naar de BRP op de Digi-koppeling	Ja, er wordt gebruik gemaakt van e-overheidsstandaarden

** Wet BRP bepaalt dat de inschrijvingsgemeente verantwoordelijk blijft voor de gegevens van haar ingezetenen. Een andere gemeente mag deze gegevens niet zonder toestemming van de inschrijvingsgemeente wijzigen hetgeen plaatsafhankelijke dienstverlening en gemeentelijke samenwerking bemoeilijkt*

2. Haalbaarheid binnen de huidige organisatorische- en bestuurlijke context

Evaluatiecriterium	Omschrijving	Migratieperiode	Eindsituatie
<u>2.1 Gemeentelijke context</u>	Legt het scenario additionele randvoorwaarden op aan de veranderingen van systemen van gemeenten?	Alle gemeenten dienen verplicht te migreren naar BRP conform afgestemde migratieplanning. Binnen-gemeentelijke systemen dienen te worden ontkoppeld alvorens er kan worden aangesloten op de BRP levering en bijhouding. Gemeentelijke vertegenwoordigers geven aan dat de tijdlijnen vanuit het programma haalbaar zijn maar dat er onvoldoende gestuurd wordt op de borging van de planning	Alle gemeenten zijn gemigreerd naar de nieuwe BRP-voorziening
<u>2.2 Afnemers context</u>	Legt het scenario additionele randvoorwaarden op aan de veranderingen van systemen van afnemers?	Alle afnemers dienen verplicht te migreren naar BRP conform afgestemde migratieplanning. Afnemers hebben aangegeven, door het ontbreken van specificatie van de afnemers-functionaliteit en beschrijving van koppelvlakken, niet nu nog niet in staat te zijn een planning af te geven. Afnemers vinden een enkele bron van de waarheid belangrijk en in dit scenario zijn er twee stelsels. Afnemers hebben geen haast en zijn minder geraakt door een vertraging in de planning	Alle afnemers zijn gemigreerd naar de nieuwe BRP-voorziening
<u>2.3 Afgegeven planningen</u>	Realisatie van de scenario's tot (bestuurlijk) afgegeven planningen	Doorlooptijd van de migratieperiode is sterk afhankelijk van gemeenten, afnemers, overige centrale systemen en afhankelijkheden met Logius voor gebruik van Digikoppeling 3.0 en Digimelding 2.0 standaarden	<ul style="list-style-type: none"> • Geschatte oplevering centrale BRP voorziening is eind 2016 (uitkomst Gartner onderzoek) • Volledige aansluiting gemeenten en afnemers is onzeker, daarnaast is er onduidelijkheid over het moment waarop de overige centrale systemen aan de BRP zijn aangepast

3. Technische haalbaarheid (1/2)

Evaluatiecriteria	Omschrijving	Migratieperiode	Eindsituatie
<u>3.1 Complexiteit van de oplossing</u>	<p>Complexiteit wordt uitgedrukt in termen van:</p> <ul style="list-style-type: none"> • Afhankelijkheden met andere systemen • Aantal te realiseren componenten • Mate waarin de specificaties van de koppelingen gespecificeerd en gedocumenteerd zijn • Mate waarin gebruikt wordt gemaakt van 'Proven Technology' • Mate waarin gebruik wordt gemaakt van standaard componenten 	Groot risico op het niet synchroon lopen van de twee stelsels: GBA-V en BRP moeten ongeveer 2-3 jaar synchroon blijven lopen met een hoge kans op problemen met consistentie van datakwaliteit	Een toekomstvaste <i>near real-time</i> centrale voorziening is gerealiseerd als authentieke bron voor BRP-gegevens
<u>3.2 Mogelijkheid tot gefaseerde realisatie</u>	De mate waarin (behopbare) delen van de oplossing kunnen worden gerealiseerd	<p>Beperkt; het traject kent 4 belangrijke (migratie)fasen:</p> <ul style="list-style-type: none"> • Bouw synchronisatie (geen voordelen voor de gebruiker) • Levering • Bijhouding • Uitzetten GBA-V 	N.v.t.

3. Technische haalbaarheid (2/2)

Evaluatiecriteria	Omschrijving	Migratieperiode	Eindsituatie
<u>3.3 Herbruikbaarheid</u>	Mate waarin gebruik wordt gemaakt van bestaande ontwerpen, specificaties, code en documentatie voor bouw van de voorziening	Gedeeltelijk, een gedeelte van de specificaties wordt herbruikt en gebruik GBA stelsel tot einde migratie	N.v.t.
<u>3.4 Toekomstvastheid</u>	Mate waarin de gekozen technologie in termen van systemen, beschikbare kennis van systemen en programmeertaal en ondersteuning door leveranciers, nu en in de toekomst voldoet aan de gestelde eisen	N.v.t.	Ja, toekomstvaste architectuur en bewezen technologie en gebruik <i>Open Source</i>

4. Omvang, doorlooptijd en kosten

Evaluatiecriteria	Omschrijving	Migratieperiode	Eindsituatie
<u>4.1 Omvang</u>	Omvang wordt uitgedrukt in functiepunten	Ontwikkeling van voorzieningen: <ul style="list-style-type: none"> • BRP voorziening: ~5000 FP • Migratievoorzieningen GGO en ISC: ~2800FP • Excl. Requirements instabiliteit en nog ontbrekende specificaties (o.a. deel van de synchronisatie) 	Beheer van de BRP voorziening (~5000 FP excl. requirements instabiliteit)
<u>4.2 Doorlooptijd</u>	Wat is een realistische doorlooptijd in jaren van het scenario (op basis van gerealiseerde voortgang, nog te realiseren onderdelen, productiviteit en omvang van de (ontwikkel)teams?	Geschatte oplevering van de delen van de migratievoorziening voor Stap 2* (proefperiode stelsels in sync) niet voor half 2014	Geschatte oplevering centrale BRP voorziening ingeschat eind 2016 (uitkomst Gartner onderzoek)
<u>4.3 Kosten</u>	Bij kosten wordt onderscheid gemaakt in de ontwikkel- en beheerkosten in de periode tot en met eindoplevering van de centrale componenten	<ul style="list-style-type: none"> • De nog te maken kosten voor de bouw bestaan uit de bouw BRP en de bouw migratievoorzieningen en worden ingeschat op 19M-34M • De additionele (dubbele) beheerkosten worden ingeschat op ongeveer 42-52 miljoen verdeeld over 5 jaar **) 	Bij afgeronde migratie worden de beheerlasten ingeschat op 21-24 miljoen per jaar

*) Op basis van het gefaseerde invoeringsplan (Bron: 20130306 Invoeringsplan BRP v0.6)

**) In de berekening van de kosten is Gartner er van uitgegaan dat de planning van het programma wordt gehaald inclusief aansluiting van de gemeenten en afnemers

Ingeschatte risico's scenario 1

	Risico	Kans	Impact	Motivatie
1	Onvoldoende data kwaliteit en operationele problemen bij afnemers door niet synchroon lopen van de 2 stelsels GBA en BRP	Hoog	Hoog	De twee stelsels moeten gedurende de hele migratieperiode (ingeschat door het programma op 2-3 jaar) synchroon blijven lopen. De kans bestaat dat door technische problemen, procedurele fouten of operationele verstoringen de data niet meer synchroon loopt
2	Migratieplanning wordt niet gehaald door niet tijdig aanpassen van de centrale systemen (o.a. BVBSN, PIVA, IND, RNI etc.)	Middel	Middel	Aanpassingen in deze centrale systemen zijn buiten scope programma. Het programma heeft geen zeggenschap op de aanpassingen van deze systemen
3	Planning migratie wordt niet gehaald door niet tijdig aanpassen van het gemeentelijk ICT-landschap	Hoog	Middel	Door de complexiteit van het gemeentelijk ICT-landschap (ontkoppelen GBA) kan onvoldoende budget en/of prioriteit gegeven worden aan deze aanpassingen door de gemeenten
4	Planning migratie wordt niet gehaald door niet tijdig aanpassen van de systemen afnemers	Hoog	Middel	Afnemers zien de baten van betere gegevenskwaliteit pas wanneer alle gemeenten zijn overgestapt en stellen aanpassingen zo lang mogelijk uit. Door de complexiteit van het ICT-landschap van een afnemer kan onvoldoende budget en/of prioriteit gegeven worden aan deze aanpassingen
5	De doelstellingen van de modernisering worden niet gehaald doordat de gemeenten de migratie uitstellen	Hoog	Middel	Technische complexiteit aan de kant van de gemeenten en het ontbreken aan interventies en regie vanuit het Rijk
6	GBA stelsel kan niet worden uitgezet doordat de gemeente/afnemers niet conform afspraak migreren	Hoog	Middel	Omdat gemeenten en afnemers niet gedwongen kunnen worden om te migreren en er geen voorzieningen zijn om dit te ondervangen, moet de GBA stelsel operationeel blijven