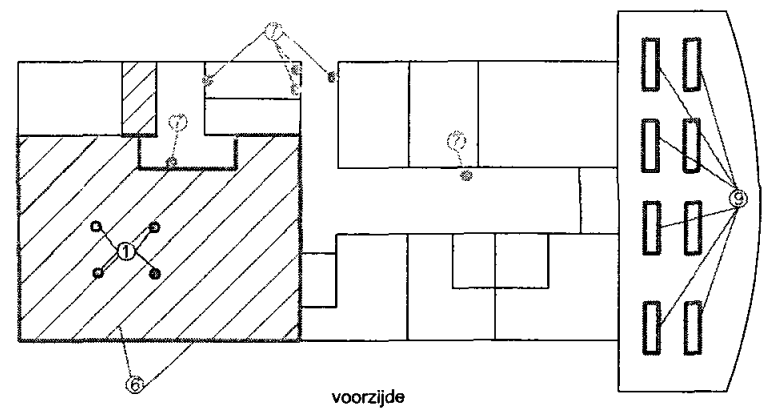


achterzijde



voorzijde

DEK A

- ① asbestkoord
- ② vulstroken
- ③ vezelpasta
- ④ wandpanelen

Search Milieu B.V.

Hoofdkantoor: Meerstraat 2 Postbus 83 5473 ZH Heeswijk
 Amsterdam: Petroleumhavenweg 8 1041 AC Amsterdam
 tel: 0413-241666 tel: 020-5061616
 fax: 0413-241667 fax: 020-5061617
 www.searchbv.nl milieu@searchbv.nl

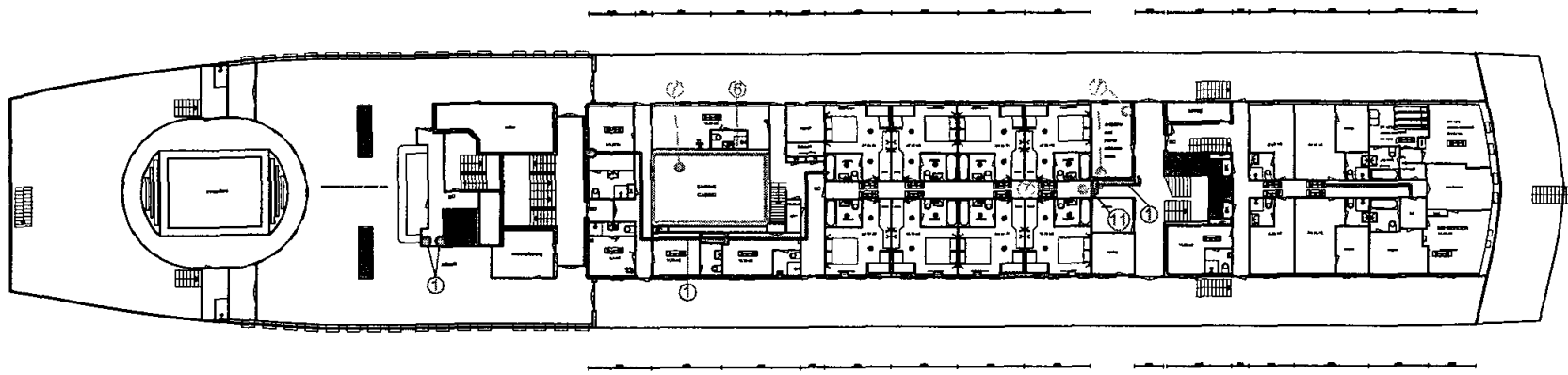
Project: Asbestinventarisatie, Rochdale One Amsterdam

Omschrijving: Situatietekening DEK A

Projectnummer: 2451393.1	Datum: 20-12-2005	Kenmerk: 05.1393-01
	Get. ROH	Schaal: -
Opdrachtgever: Rochdale	Gez. JBE	Formaat: A3
Opmerkingen: -	Versie: A	BIJLAGE II

Ondanks de grote zorgvuldigheid waarmee Search Milieu B.V. deze tekening heeft samengesteld, kunnen aan de maatvoeringen op deze tekening geen rechten worden ontleend. Meetvoeringen dienen in het werk gecontroleerd te worden.

4B



B
S
DEK B

- ① asbestkoord
- ⑥ vuilstroken
- ⑦ vezelpasta
- ⑨ wandpanelen
- ⑪ vezelplaat
- NT niet toegankelijk

Search Milieu B.V.

Hoofdkantoor: Meerstraat 2 Postbus 83 5473 ZH Heeswijk tel: 0413-241666 fax: 0413-241687 www.searchbv.nl
 Amsterdam: Petroleumhavenweg 8 1041 AC Amsterdam tel: 020-5061616 fax: 020-5061617 milieu@searchbv.nl

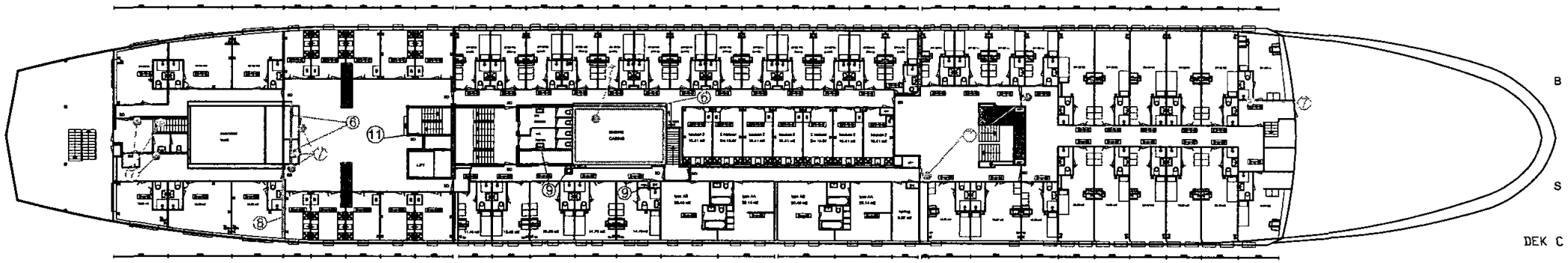
Project
 Asbestinventarisatie,
 Rochdale One Amsterdam

Omschrijving
 Situatietekening DEK B

Projectnummer: 2451393.1	Datum: 20-12-2005	Kenmerk: 05.1393-01
Opdrachtgever: Rochdale	Get. ROH	Schaal: -
Opmerkingen: -	Gez. JBE	Formaat: A3
	Versie: B	BIJLAGE II

"Onder de grote zorgvuldigheid waarmee Search Milieu B.V. deze tekening heeft samengesteld, kunnen aan de maatvoeringen op deze tekening geen rechten worden ontleend. Maatvoeringen dienen in het werk gecontroleerd te worden."

WC



- ① asbestkoord
- ② vulstroken
- ③ vezelpasta
- ④ wandpanelen
- ⑤ wandpanelen
- ⑥ vezelplaat
- NT niet toegankelijk

Search Milieu B.V.

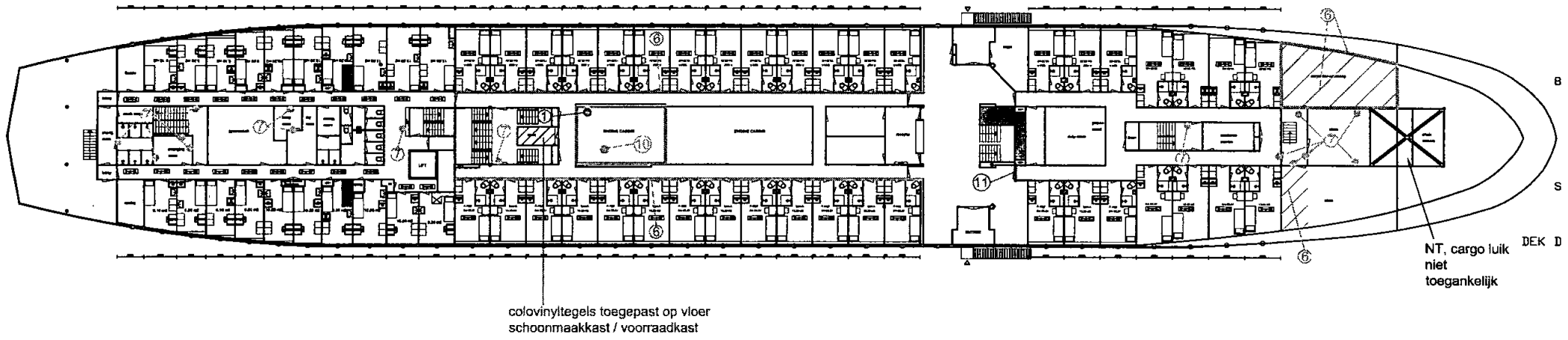
Hoofdkantoor: Amsterdam:
 Meerstraat 2
 Postbus 83
 5473 ZH Heeswijk
 tel 0413-241666
 fax 0413-241667
 www.searchbv.nl

Project
 Asbestinventarisatie,
 Rochdale One Amsterdam

Omschrijving
 Situatietekening DEK C

Projectnummer: 2451393.1	Datum: 20-12-2005	Kenmerk: 05.1393-01
	Get. ROH	Schaal. -
Opdrachtgever: Rochdale	Gez. JBE	Formaat: A3
Opmerkingen: -	Versie: B	BIJLAGE II

Ondanks de grote zorgvuldigheid waarmee Search Milieu B.V. deze tekening heeft samengesteld, kunnen aan de maatvoeringen op deze tekening geen rechten worden ontleend. Maatvoeringen dienen in het werk gecontroleerd te worden.



- ① asbestkoord
- ⑥ vulstroken
- ⑦ vezelpasta
- ⑧ vezelplaat
- ⑪ vezelplaat
- NT niet toegankelijk

Search Milieu B.V.

Hoofdkantoor: Amsterdam:
 Meenstraat 2
 Postbus 83
 5473 ZH Heeswijk
 tel: 0413-241666
 fax: 0413-241667
 www.searchbv.nl

Petroleumhavenweg 8
 1041 AC Amsterdam
 tel: 020-5061616
 fax: 020-5061617
 milieu@searchbv.nl

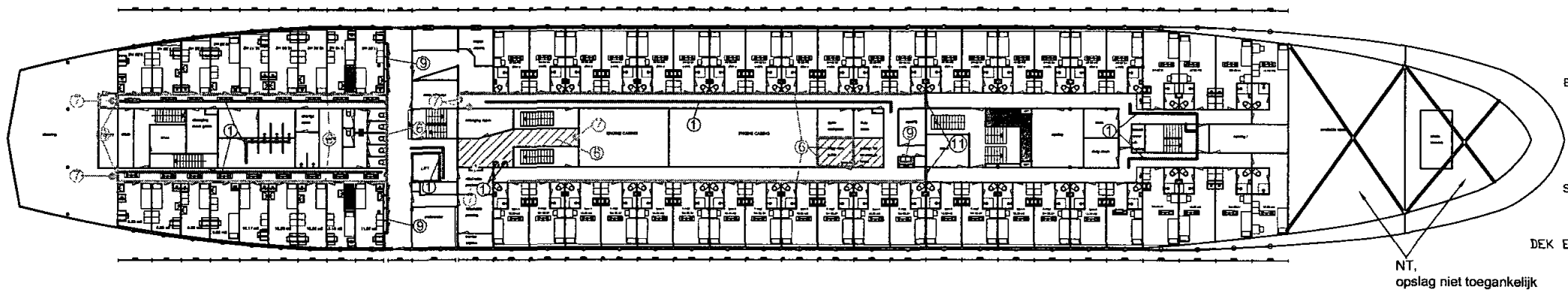
Project:
**Asbestinventarisatie,
 Rochdale One Amsterdam**

Omschrijving:
Situatietekening DEK D

Projectnummer: 2451393.1	Datum: 20-12-2005	Kenmerk: 05.1393-01
	Get. ROH	Schaal: -
Opdrachtgever: Rochdale	Gez. JBE	Formaat: A3
Opmerkingen: -	Versie: B	BIJLAGE II

Ondanks de grote zorgvuldigheid waarmee Search Milieu B.V. deze tekening heeft samengesteld, kunnen aan de maatvoeringen op deze tekening geen rechten worden ontleend. Maatvoeringen dienen in het werk gecontroleerd te worden.

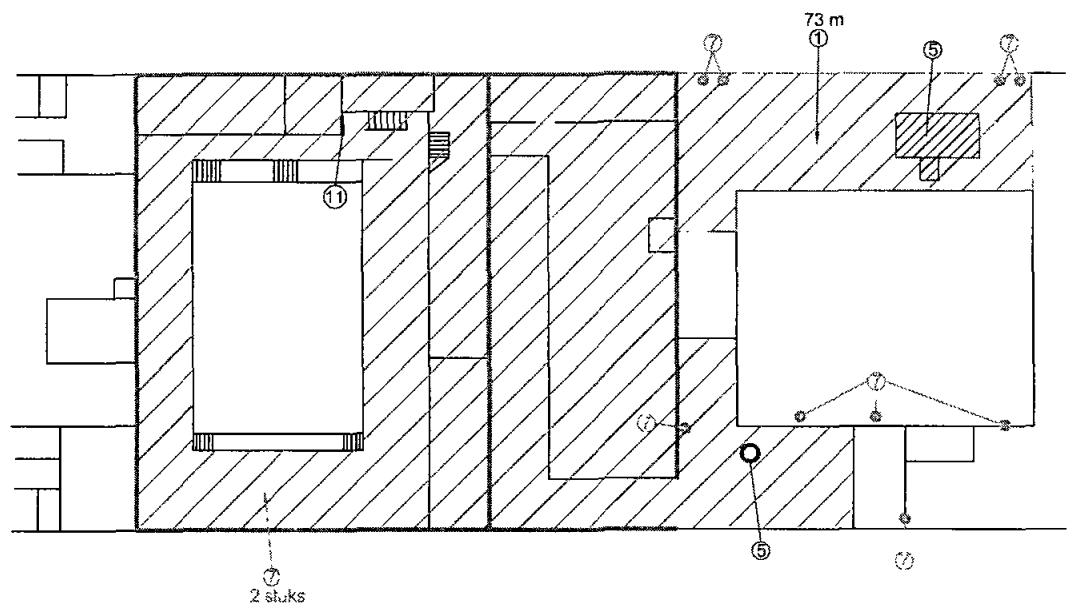
ME



- ① asbestkoord
- ② vulstroken
- ③ vezelpasta
- ④ wandpanelen
- ⑤ wandpanelen
- ⑥ vezelplaat
- ⑦ vezelplaat
- NT niet toegankelijk

Search Milieu B.V.		Project: Asbestinventarisatie, Rochdale One Amsterdam	
Hoofdkantoor: Meerstraat 2 Postbus 83 5473 ZH Heeswijk tel: 0413-241668 fax: 0413-241667 www.searchbv.nl		Amsterdam: Petroleumhavenweg 8 1041 AC Amsterdam tel: 020-5061816 fax: 020-5061617 milieu@searchbv.nl	
Projectnummer: 2451393.1		Datum: 20-12-2005	Kenmerk: 05.1393-01
Opdrachtgever: Rochdale		Get. ROH	Schaal: -
Opmerkingen: -		Gez. JBE	Formaat: A3
		Versie: B	<i>BIJLAGE II</i>

Ondanks de grote zorgvuldigheid waarmee Search Milieu B.V. deze tekening heeft samengesteld, kunnen aan de maatvoeringen op deze tekening geen rechten worden ontleend. Meetvoeringen dienen in het werk gecontroleerd te worden.



DEK F

- ① asbestkoord
- ⑤ afsmeerlaag
- ⑥ vulstroken
- ⑦ vezelpasta
- ⑪ vezelplaat

Search Milieu B.V.

Hoofdkantoor: Amsterdam;
 Meerstraat 2
 Postbus 83
 5473 ZH Heeswijk
 tel: 0413-241666
 fax: 0413-241667
 www.searchbv.nl

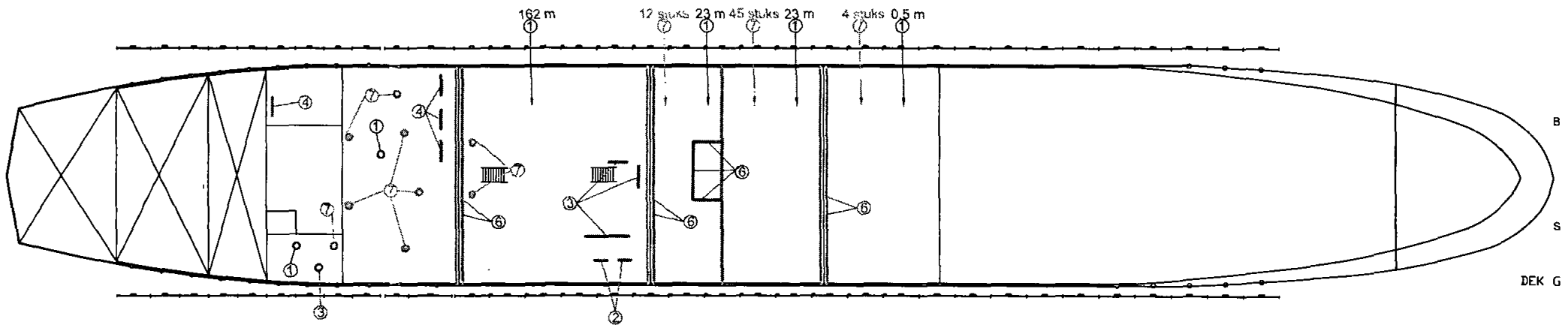
Project
**Asbestinventarisatie,
 Rochdale One Amsterdam**

Omschrijving:
Situatietekening DEK F

Projectnummer: 2451393.1	Datum: 20-12-2005	Kenmerk: 05.1393-01
	Get. ROH	Schaal: -
Opdrachtgever: Rochdale	Gez. JBE	Formaat: A3
Opmerkingen: -	Versie: A	BIJLAGE II

Ondanks de grote zorgvuldigheid waarmee Search Milieu B.V. deze tekening heeft samengesteld, kunnen aan de maatvoeringen op deze tekening geen rechten worden ontleend. Meetvoeringen dienen in het werk gecontroleerd te worden.

46



- ① asbestkoord
- ② plaatmateriaal
- ③ leidingisolatie
- ④ pakking
- ⑤ vulstroken
- ⑦ vezelpasta

Search Milieu B.V.

Hoofdkantoor: Meerstraat 2 Postbus 83 5473 ZH Heerswijk tel 0413-241668 fax: 0413-241687 www.searchbv.nl
 Amsterdam: Petroleumhavenweg 8 1041 AC Amsterdam tel 020-5061618 fax: 020-5061617 milieu@searchbv.nl

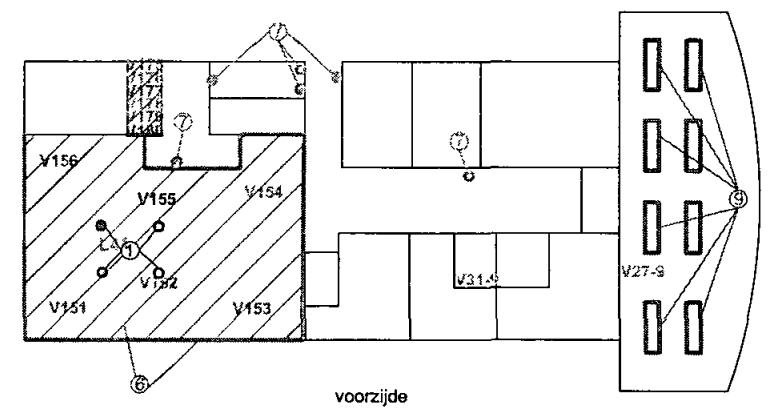
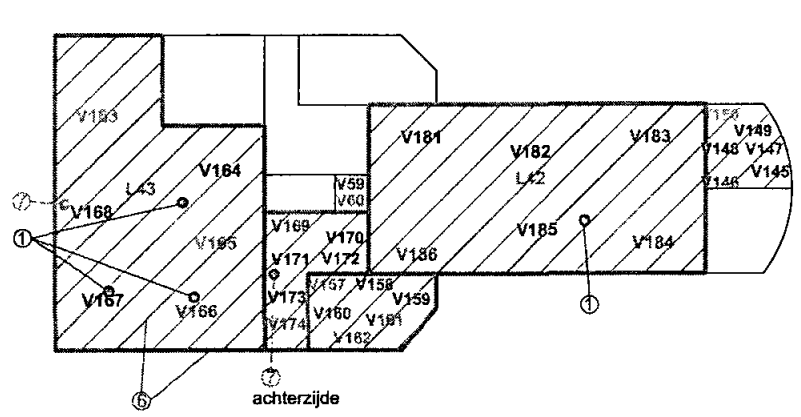
Project:
**Asbestinventarisatie,
 Rochdale One Amsterdam**

Omschrijving:
Situatietekening DEK G

Projectnummer: 2451393.1	Datum: 20-12-2005	Kenmerk: 05.1393-01
	Get. ROH	Schaal: -
Opdrachtgever: Rochdale	Gez. JBE	Formaat: A3
Opmerkingen: -	Versie: A	BIJLAGE II

"Ondanks de grote zorgvuldigheid waarmee Search Milieu B.V. deze tekening heeft samengesteld, kunnen aan de maatschappijen op deze tekening geen rechten worden ontleend. Maatvoeringen dienen in het werk gecontroleerd te worden."

414



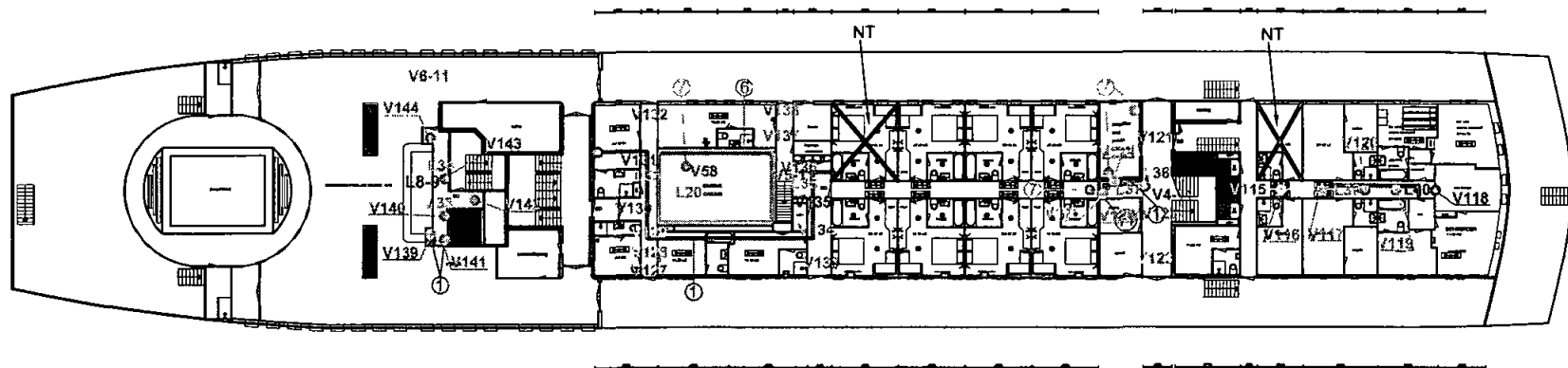
DEK A

- ① asbestkoord
- ② vulstroken
- ③ vezelpasta
- ④ wandpanelen
- V.. veegmonstereminglocatie, geen sporen asbest aantoonbaar
- V.. veegmonstereminglocatie, sporen asbest aantoonbaar
- V.. veegmonstereminglocatie, duidelijk tot zeer veel asbest aangetroffen
- L.. luchtmonstereminglocatie, concentratie < VR
- L.. luchtmonstereminglocatie, concentratie > VR
- ..-9 monster genomen op 09-01-2006

Search Milieu B.V.		Project: Risicobeoordeling NEN 2991, Rochdale One Amsterdam	
Hoofdkantoor Meerstraat 2 Postbus 83 5473 ZH Heeswijk tel: 0413-241666 fax: 0413-241667 www.searchbv.nl		Amsterdam: Petroleumhavenweg 8 1041 AC Amsterdam tel: 020-5061816 fax: 020-5061617 milieu@searchbv.nl	
Projectnummer: 2451393.2		Datum: 12-01-2006	Kenmerk: 06.1393-03
Opdrachtgever: Rochdale		Get. ROH	Schaal: -
Opmerkingen: -		Gez. JBE	Formaat: A3
		Versie D	BIJLAGE II

Ondanks de grote zorgvuldigheid waarmee Search Milieu B.V. deze tekening heeft samengesteld, kunnen aan de maatvoeringen op deze tekening geen rechten worden ontleend. Meetvoeringen dienen in het werk gecontroleerd te worden.

41



B
S
DEK B

- ① asbestkoord
- ② vulstroken
- ③ vezelpasta
- ④ wandpanelen
- ⑤ vezelplaat
- NT niet toegankelijk
- V.. veegmonsteremingslocatie, geen sporen asbest aantoonbaar
- V.. veegmonsteremingslocatie, sporen asbest aantoonbaar
- V.. veegmonsteremingslocatie, duidelijk tot zeer veel asbest aangetroffen
- L.. luchtmonsteremingslocatie, concentratie < VR
- L.. luchtmonsteremingslocatie, concentratie > VR
- ...9 monster genomen op 09-01-2006
- ...11 monster genomen op 11-01-2006

"Ondanks de grote zorgvuldigheid waarmee Search Milieu B.V. deze tekening heeft samengesteld, kunnen aan de maatvoeringen op deze tekening geen rechten worden ontleend. Meetvoeringen dienen in het werk gecontroleerd te worden."

Search Milieu B.V.

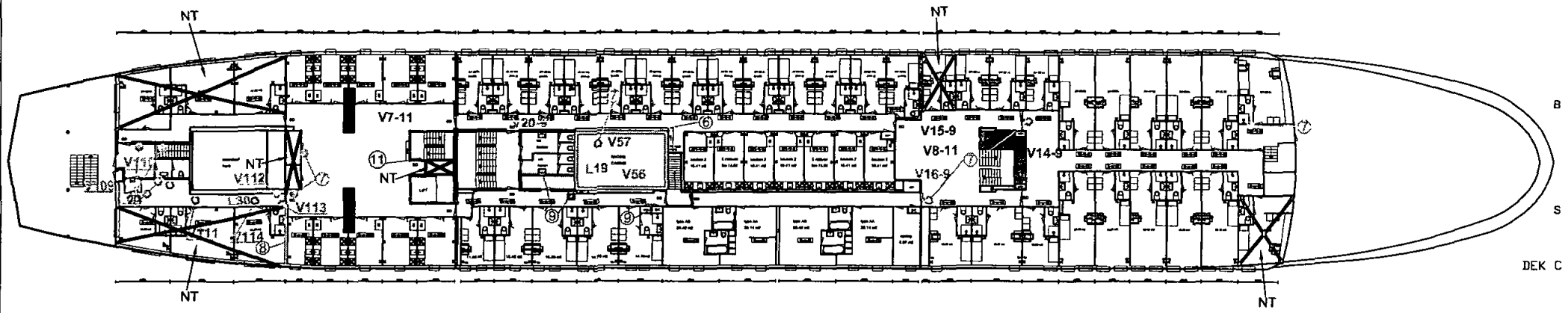
Hoofdkantoor: Amsterdam.
 Meerstraat 2
 Postbus 83
 5473 ZH Heeswijk
 tel: 0413-241666
 fax: 0413-241667
 www.searchbv.nl

Project
 Risicobeoordeling NEN 2991,
 Rochdale One Amsterdam

Omschrijving:
 Situatietekening DEK B

Projectnummer: 2451393.2	Datum: 12-01-2006	Kenmerk: 06.1393-03
Opdrachtgever: Rochdale	Get. ROH	Schaal: -
Opmerkingen: -	Gez. JBE	Formaat: A3
	Versie D	BIJLAGE II

uj

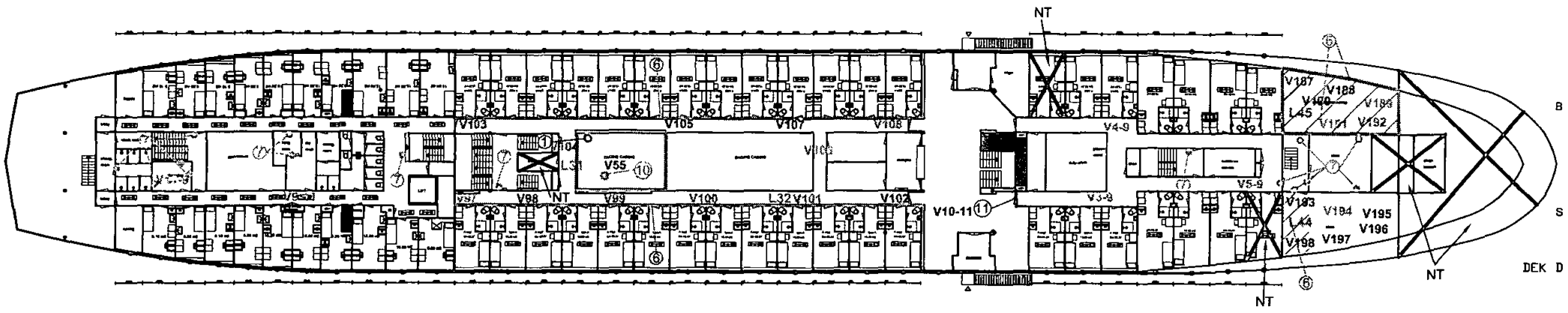


- ① asbestkoord
 - ② vuilstroken
 - ③ vezelpasta
 - ④ wandpanelen
 - ⑤ wandpanelen
 - ⑥ vezelplaat
 - NT niet toegankelijk
- V.. veegmonsteremingslocatie, geen sporen asbest aantoonbaar
 - V.. veegmonsteremingslocatie, sporen asbest aantoonbaar
 - V.. veegmonsteremingslocatie, duidelijk tot zeer veel asbest aangetroffen
 - L.. luchtmonsteremingslocatie, concentratie < VR
 - L.. luchtmonsteremingslocatie, concentratie > VR
 - ..-9 monster genomen op 09-01-2006
 - ..-11 monster genomen op 11-01-2006

*Ondanks de grote zorgvuldigheid waarmee Search Milieu B.V. deze tekening heeft samengesteld, kunnen aan de maatvoeringen op deze tekening geen rechten worden ontleend. Meetvoeringen dienen te het werk gecontroleerd te worden *

Search Milieu B.V.		Project: Risicobeoordeling NEN 2991, Rochdale One Amsterdam	
Hoofdkantoor: Amsterdam Meerstraat 2 Postbus 83 5473 ZH Heeswijk tel: 0413-241666 fax: 0413-241667 www.searchbv.nl		Petroleumhavenweg 8 1041 AC Amsterdam tel: 020-5061616 fax: 020-5061617 milieu@searchbv.nl	
Onschrifving: Situatietekening DEK C		Datum: 12-01-2006	Kenmerk: 06.1393-03
Projectnummer: 2451393.2		Get. ROH	Schaal: -
Opdrachtgever: Rochdale		Gez. JBE	Formaat: A3
Opmerkingen: -		Versie D	BIJLAGE II

42



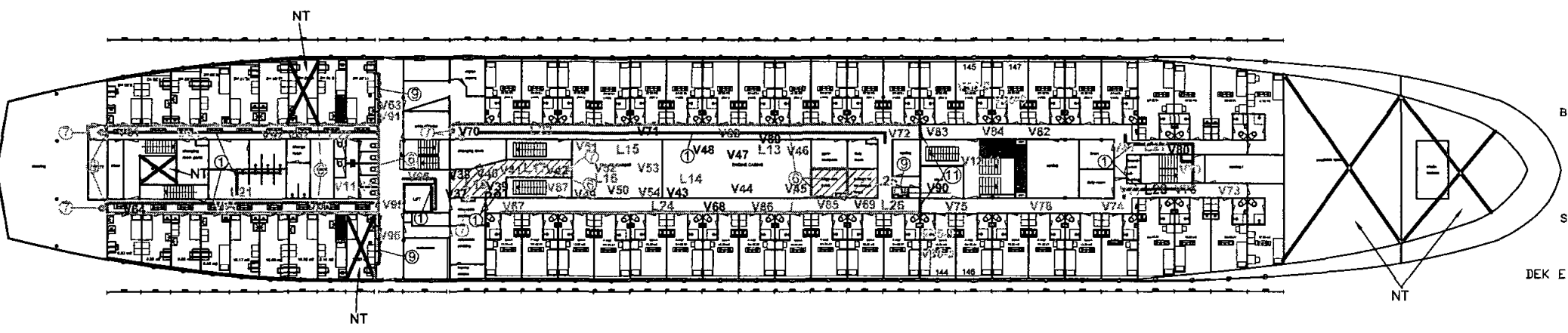
- ① asbestkoord
- ② vulstroken
- ③ vezelpasta
- ④ vezelplaat
- ⑤ vezelplaat
- NT niet toegankelijk

- V.. veegmonstereminglocatie, geen sporen asbest aantoonbaar
- V.. veegmonstereminglocatie, sporen asbest aantoonbaar
- V.. veegmonstereminglocatie, duidelijk tot zeer veel asbest aangetroffen
- L.. luchtmonstereminglocatie, concentratie < VR
- L.. luchtmonstereminglocatie, concentratie > VR
- ..-9 monster genomen op 09-01-2006
- ..-11 monster genomen op 11-01-2006

Ondanks de grote zorgvuldigheid waarmee Search Milieu B.V. deze tekening heeft samengesteld, kunnen aan de metingen op deze tekening geen rechten worden ontleend. Meevoeringen dienen in het werk gecontroleerd te worden.

Search Milieu B.V.		Project: Risicobeoordeling NEN 2991, Rochdale One Amsterdam	
Hoofdkantoor: Meerstraat 2 Postbus 83 5473 ZH Heeswijk tel: 0413-241666 fax: 0413-241667 www.searchbv.nl		Amsterdam: Petroleumhavenweg 6 1041 AC Amsterdam tel: 020-5061816 fax: 020-5061817 milieu@searchbv.nl	
Projectnummer: 2451393.2		Datum: 12-01-2006	Kenmerk: 06.1393-03
Opdrachtgever: Rochdale		Get. ROH	Schaal: -
Opmerkingen: -		Gez. JBE	Formaat: A3
		Versie D	BIJLAGE II

46

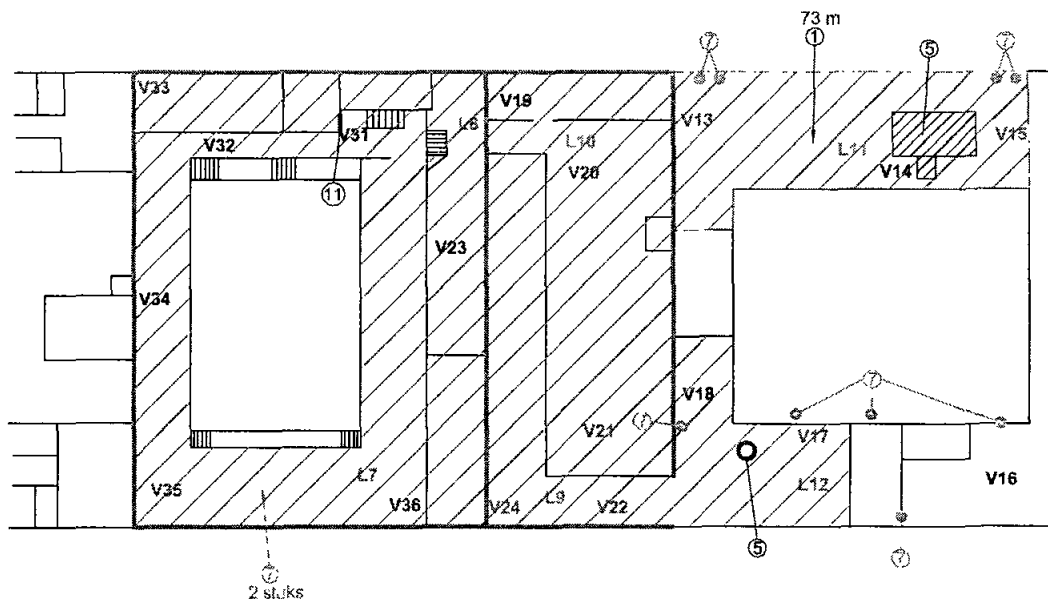


- ① asbestkoord
- ② vulstroken
- ③ vezelpasta
- ④ wandpanelen
- ⑤ wandpanelen
- ⑥ vezelplaat
- ⑦ vezelplaat
- NT niet toegankelijk
- V.. veegmonsterneminglocatie, geen sporen asbest aantoonbaar
- V.. veegmonsterneminglocatie, sporen asbest aantoonbaar
- V.. veegmonsterneminglocatie, duidelijk tot zeer veel asbest aangetroffen
- L.. luchtmonsterneminglocatie, concentratie < VR
- L.. luchtmonsterneminglocatie, concentratie > VR
- ...9 monster genomen op 09-01-2006
- ...11 monster genomen op 11-01-2006

Search Milieu B.V. Hoofdkantoor: Meerstraat 2, Postbus 83, 5473 ZH Heeswijk tel: 0413-241666, fax: 0413-241667, www.searchbv.nl Amsterdam: Petroleumhavenweg 8, 1041 AC Amsterdam tel: 020-5061816, fax: 020-5061617, milieu@searchbv.nl		Project: Risicobeoordeling NEN 2991, Rochdale One Amsterdam
Projectnummer: 2451393.2		Omschrijving: Situatietekening DEK E
Opdrachtgever: Rochdale	Datum: 12-01-2006	Kenmerk: 06.1393-03
Opmerkingen: -	Get. ROH	Schaal: -
	Gez. JBE	Formaat: A3
	Versie D	BIJLAGE II

Ondanks de grote zorgvuldigheid waarmee Search Milieu B.V. deze tekening heeft samengesteld, kunnen aan de maatvoeringen op deze tekening geen rechten worden ontleend. Mitsdien wordt de afwezigheid van aansprakelijkheid te wettelijke voorschriften.

(Lm)



DEK F

- ① asbestkoord
- ② plaatmateriaal
- ③ leidingsisolatie
- ④ pakking
- ⑤ vuilstroken
- ⑥ vezelpasta
- V.. veegmonsteremingslocatie, geen sporen asbest aantoonbaar
- V. veegmonsteremingslocatie, sporen asbest aantoonbaar
- V.. veegmonsteremingslocatie, duidelijk tot zeer veel asbest aangetroffen
- L.. luchtmonsteremingslocatie, concentratie < VR
- L.. luchtmonsteremingslocatie, concentratie > VR
- ...-9 monster genomen op 09-01-2006

Search Milieu B.V.

Hoofdkantoor: Amsterdam
 Meerstraat 2
 Postbus 63
 5473 ZH Heeswijk
 tel: 0413-241866
 fax: 0413-241667
 www.searchbv.nl

Amsterdam
 Petroleumhavenweg 8
 1041 AC Amsterdam
 tel: 020-5061616
 fax: 020-5061617
 milieu@searchbv.nl

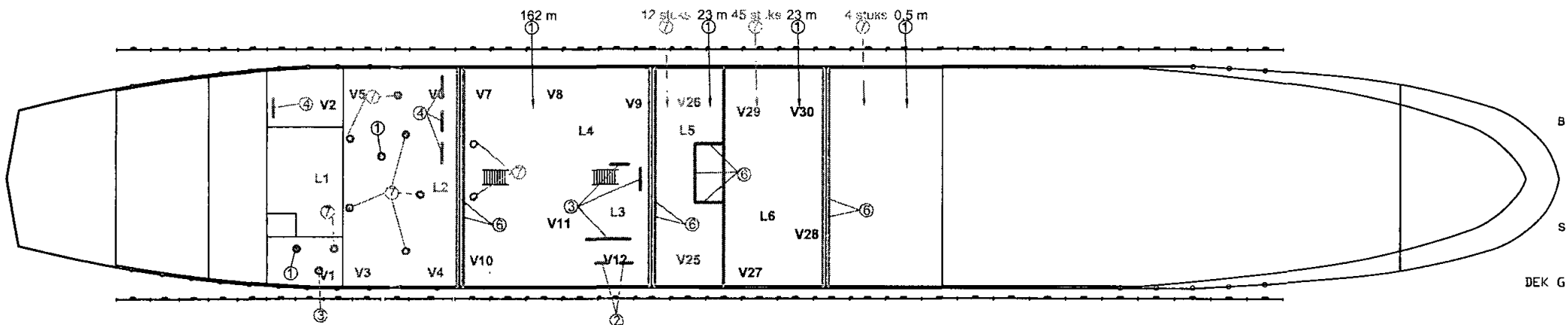
Project
 Risicobeoordeling NEN 2991,
 Rochdale One Amsterdam

Omschrijving:
 Situatietekening DEK F

Projectnummer: 2451393.2	Datum 12-01-2006	Kenmerk: 06.1393-03
	Get. ROH	Schaal: -
Opdrachtgever: Rochdale	Gez. JBE	Formaat: A3
Opmerkingen: -	Versie D	BIJLAGE II

*Ondanks de grote zorgvuldigheid waarmee Search Milieu B.V. deze tekening heeft samengesteld, kunnen aan de maatvoeringen op deze tekening geen rechten worden ontleend. Aansprakelijkheid aan het werk neemt Search Milieu B.V. niet aan.

4n



- ① asbestkoord
- ② plaatmateriaal
- ③ leidingsolatie
- ④ pakking
- ⑤ vulstroken
- ⑦ vezelpasta

- V.. veegmonsteremingslocatie, geen sporen asbest aantoonbaar
- V.. veegmonsteremingslocatie, sporen asbest aantoonbaar
- V.. veegmonsteremingslocatie, duidelijk tot zeer veel asbest aangetroffen
- L.. luchtmonsteremingslocatie, concentratie < VR
- L.. luchtmonsteremingslocatie, concentratie > VR
- ...-8 monster genomen op 09-01-2006

Search Milieu B.V.

Hoofdkantoor: Meerstraat 2 Postbus 83 5473 ZH Heeswijk
 Amsterdam: Petroleumhavenweg 8 1041 AC Amsterdam
 tel: 0413-241666 tel: 020-5061616
 fax: 0413-241667 fax: 020-5061617
 www.searchbv.nl milieu@searchbv.nl

Project
 Risicobeoordeling NEN 2991,
 Rochdale One Amsterdam

Omschrijving
 Situatietekening DEK G

Projectnummer: 2451393.2	Datum: 12-01-2006	Kenmerk: 06 1393-03
	Get. ROH	Schaal: -
Opdrachtgever: Rochdale	Gez. JBE	Formaat: A3
Opmerkingen: -	Versie D	BIJLAGE II

"Ondanks de grote zorgvuldigheid waarmee Search Milieu B.V. deze tekening heeft samengesteld, kunnen aan de maatvoeringen op deze tekening geen rechten worden ontleend. Maatvoeringen dienen in het werk gecontroleerd te worden."