

Eindrapport
“Kosten en Baten van Voortijdig Schoolverlaten”

Roel in 't Veld
Wout Korving
Yasmine Hamdan
Martijn van der Steen

Mei 2006

**Dit onderzoek is uitgevoerd in opdracht van de Taskforce Jeugdwerkloosheid en het
Ministerie van Onderwijs, Cultuur en Wetenschappen**

Inhoudsopgave

1. Inleiding	p. 3
Kwaad? Beleid en informatie Leeswijzer	
2. Schooluitval	p. 6
Maatschappelijk fenomeen Causale redeneringen over interventies Duiding van bestaande programma's en de huidige beleidslijnen	
3. Kosten Baten Analyse nader beschouwd	p. 13
Introductie in de methode Afbakening van de methode Toepassing van de methode in dit onderzoek Verklaring en verantwoording van de werkwijze	
4. Beschrijving van het model	p. 16
De interventieomgeving Beschrijving van de interventies Duiding van de resultaten	
5. Conclusies en aanbevelingen voor beleid	p. 27

1. Inleiding: schooluitval

De maatschappelijke definitie van schooluitval luidt dat een eenmaal aangevangen opleiding niet wordt afgerond en dat de leerling/student de onderwijsinstelling verlaat. De technische, administratieve definitie van schooluitval is dat een jongere onder de 23 jaar zonder startkwalificatie het onderwijssysteem verlaat. De oorzaken van schooluitval zijn velerlei:

- De leerling heeft een aantrekkelijker activiteitenpakket gevonden, bijvoorbeeld werk;
- De leerling is niet meer gemotiveerd de opleiding voort te zetten;
- De leerling is vanwege psychische of sociale problemen niet meer in staat om de opleiding voort te zetten;
- De leerling wordt door het onderwijsinstituut verzocht om de opleiding te verlaten, bijvoorbeeld als gevolg van onvoldoende prestaties, wangedrag en/of disfunctioneren.

In de praktijk is doorgaans een mengsel van deze oorzaken aan de orde.

Kwaad?

Schooluitval wordt als een te bestrijden ‘kwaad’ beschouwd. Het ongunstige oordeel hangt samen met de gedachte dat als gevolg van schooluitval talent onderontwikkeld blijft en dat (mede daardoor) de economische benutting van dat talent achter blijft. Als gevolg van schooluitval benutten we niet het volledige potentieel van jongeren en bereiken jongeren niet de optimale welvaart en het welzijn dat ze zouden kunnen bereiken. Vanuit de verzorgingsstaat geredeneerd is dat voor het individu, maar vooral ook voor de maatschappij problematisch: *onderbenutting* van talent leidt tot een verhoogd beroep op de verzorgingsarrangementen én tot een kleinere draagkracht voor diezelfde arrangementen. Uiteraard is deze gedachte een generalisatie, die te nuanceren is: sommigen leren op werk meer en sneller dan ooit het geval zou kunnen zijn op school. Het verschijnsel van de zogenaamde groenpluk tijdens hoogconjunctuur, waarbij jongeren voor hun eindexamen door werkgevers worden weggekocht verdient eveneens een genuanceerd oordeel. Indien daaruit duurzame werkgelegenheid, met additionele scholing op latere leeftijd, voortvloeit, is het maar de vraag of groenpluk nadelig is.

Naast de economische aspecten van schooluitval wordt echter ook gewezen op een meer maatschappelijke categorie negatieve effecten van schooluitval. Schooluitval is in die redenering de voorbode van maatschappelijk onheil zoals werkloosheid, sociale uitsluiting en criminaliteit. Ook deze redenering is uiteraard te ongenueanceerd, omdat deze teveel eenzijdige waarde hecht aan scholing en onderwijs als vorming voor jongeren. Schooluitval zorgt zonder twijfel voor een verhoogd statistisch risico voor een jongere om in de genoemde problemen te geraken, maar om te beoordelen in hoeverre het risico daadwerkelijk aan de orde is en hoe groot het is, is toch echt een meer gedetailleerde beoordeling nodig. Persoonlijkheidsstructuur en sociale omgeving zijn daarbij van grote betekenis.

Wij stellen dat lasten van schooluitval ontstaan als er 1. geen duurzaam werk op volgt, 2. elders *minder* geleerd wordt dan op de opleiding het geval was geweest, 3. als de schooluitvaller gaat teren op de zak van de gemeenschap, 4. als op enigerlei wijze ten gevolge van de uitval ongewenste activiteiten met maatschappelijke schade als gevolg plaatsvinden. Baten van schooluitval ontstaan in het geval dat de uitvaller wel onmiddellijk werk vindt, omdat dan zelfs eerder dan anders maatschappelijke baten ontstaan, tijdens dat werk meer of in ieder geval even veel leert als op de opleiding, zijn carrière optimaal verloopt, en geen ongewenste activiteiten ten gevolge van de uitval plaatsvinden. Wij nemen in het algemeen kennelijk aan dat de categorie van uitvallers bij wie de baten overwegen zeer veel kleiner is dan de categorie bij wie lasten overwegen. Wij zullen deze algemene aanname in dit rapport

niet verder deconstrueren, anders dan dat we opmerken dat wij er geen vanzelfsprekendheid in zien en dat we vaststellen dat evidentie over de aantallen en het ‘soort’ jongeren waarvoor schoolverlaten batig uitwerkt ontbreekt. Een nieuwe categorie onzekerheid over effecten komt voort uit de veranderingen in onze economie. Het is onduidelijk wat de technologische ontwikkelingen zullen zijn en in hoeverre de benodigde competenties om in de virtuele economie van de nabije toekomst binnen de bestaande opleidingen verworven kunnen worden. Specialistische kennis over een bepaald belangrijk software-pakket kan zeer batig zijn, maar deze kennis kan vaak niet binnen het bestaande schoolsysteem geleerd worden.

Samenvattend stellen we dus dat de negatieve effecten van schooluitval gemakkelijk te beredeneren zijn. Tegelijkertijd tekenen we aan dat de effecten van schooluitval ook niet overdreven mogen worden, al was het alleen al omdat empirische evidentie daarvoor goeddeels ontbreekt. Wij schuilen niet in één van beide extremen, maar slaan ons kamp op in een middengebied, waarin we negatieve effecten serieus genoeg nemen om ze met serieuze middelen te bestrijden, maar waarin we deze effecten voldoende betrekkelijk achten om dogmatisch handelen rond schoolverlaten af te wijzen. We zijn bovendien van mening dat het oplossen van het probleem ten eerste een zekere ‘verplaatsing’ in het probleem en in de jongere vergt. We kijken dus ook kritisch naar de oorzaken van schooluitval. Deze beide posities liggen aan dit onderzoek ten grondslag.

Beleid en informatie

Een officiële doelstelling van het onderwijsbeleid is *minimalisering van schooluitval*. Deze doelstelling neemt in het beleid een vooraanstaande plaats in. Des te opmerkelijker is, dat dit fenomeen noch in de begripsbepaling noch in de statistiek consistent is behandeld. De beleidsinformatie biedt op dit moment niet de informatie om een gedegen analyse van de omvang of de precieze aard van het probleem mogelijk te maken, laat staan om te komen tot genuanceerde uitspraken over oplossingen. Door een gebrek aan accurate, scherp gedefinieerde informatie is het onmogelijk na te gaan hoe omvangrijk de verschillende vormen van schooluitval zijn.

Hierdoor is het eveneens onmogelijk om precieze uitspraken te doen over de gevolgen van schooluitval, zowel in maatschappelijke termen, als in economische termen. Zo leveren de tellingen van het RMC een onwaarschijnlijk hoog getal op, terwijl uit andere statistieken, waaronder Eurostat, het beeld resteert dat ongeveer 15% van de jongeren het onderwijs zonder diploma verlaat. Het aantal diploma’s dat jaarlijks wordt uitgereikt lijkt in overeenstemming te zijn met het laatste getal. Wat echter steeds onduidelijk blijft is hoeveel deelnemers later alsnog de startkwalificatie behalen. We weten niet welk deel van de uitvallers later terugkeert in het onderwijsproces (bijvoorbeeld omdat hun werkgever een diploma eist), omdat noch in de definitie van uitval, noch in de statistiek hier rekening mee gehouden is. Ons is verteld dat de invoering van het onderwijsnummer hierin meer duidelijkheid zal brengen.

Ook op het punt van de startkwalificatie is de opbouw van de statistieken gebrekkig: waar de cesuur tussen wel en geen kwalificatie ligt tussen niveau 2 en niveau 1 van het mbo, zijn in alle statistieken niveau 1 en 2 ongesplitst gebleven. Hierdoor kunnen we geen exacte uitspraken doen over de omvang van het probleem. Bovendien is dus nooit te toetsen of beleidsdoelstellingen aangaande het percentage startkwalificaties wel of niet zijn bereikt. Deze leemtes in de informatiebronnen maken het onderwerp voortijdig schoolverlaten tot een onduidelijke ‘black box’, waarin steeds onduidelijk is welke oorzaak welk effect veroorzaakt, in welke mate en in welke getale.

In dit rapport doen wij een poging om te komen tot een beeld over de maatschappelijke kosten en baten van voortijdig schoolverlaten en de reductie daarvan. We doen dit door de

maatschappelijke kosten waar mogelijk uit te drukken in economische termen. Ons doel is om hiermee een bijdrage te leveren aan een debat op twee fronten.

Ten eerste nodigen wij uit tot nadenken over de *normatieve definitie van het probleem* van het voortijdig schoolverlaten ‘an sich’. Het doordenken van de kosten en baten van schooluitval vergt een theorie over de wijze waarop schooluitval tot negatieve gevolgen in het verdere leven van jongeren leidt. De geldende programmatheorie van het huidige beleid is dat het gebrek aan een startkwalificatie leidt tot een zwakke positie op de arbeidsmarkt, welke een verhoogde kans op werkloosheid en een verhoogde kans op criminaliteit en sociale uitsluiting als gevolg heeft. Hoewel wij zeker van mening zijn dat deze theorie voor een meerderheid van de jongeren zonder startkwalificatie inderdaad geldt, is er ook een omvangrijke groep waarvoor deze theorie zeker niet geldt. Het verlaten van het onderwijssysteem leidt bij hen niet tot ‘leed’, maar juist tot bevrijding, ontplooiing, geluk en welzijn. Voor deze groep jongeren wordt een belangrijk deel van de negatieve effecten veroorzaakt door het stigma van een verloren kans en mislukking. De arbeidsmarktpositie van deze jongeren verslechtert niet persé door een gemis aan competenties, maar ook doordat voor mensen zonder startkwalificatie fysieke, formele en mentale drempels tot de arbeidsmarkt zijn opgeworpen. De veronderstelling dat het bestaande systeem per definitie voor iedereen goed en geschikt is, is wat ons betreft óók een brug te ver. Niet elke leerling is ‘by nature’ geschikt voor klassikaal en deels theorie-gedreven onderwijs. Deze stellingen zijn primair bedoeld om uit te nodigen tot nadenken over ons normatieve oordeel over schooluitval. De startkwalificatie is een ‘ex ante’ doelstelling, iets waarvan we menen dat het een aantal positieve waarden vertegenwoordigt (kennisniveau, vaardigheden, algemene vorming). Als basis voor beleid voldoet dat uitstekend. Voor mensen met én zonder startkwalificatie geldt dat de beoordeling ‘ex post’, na afsluiting van de opleiding, over die waarden zou moeten gaan, en niet over het certificaat alleen.

Ten tweede nodigen wij uit tot nadenken over de manier waarop we op dit moment werken aan de *bestrijding van voortijdig schoolverlaten*. Door de kosten en baten van verschillende typen interventies om voortijdig schoolverlaten te bestrijden in beeld te brengen, maken wij een geïnformeerd gesprek mogelijk over het gewenste pakket maatregelen. Hierbij wordt zichtbaar in welke mate vooral op preventie gerichte maatregelen baten genereren, en hoe investeringen in vernieuwende onderwijsvormen, in zorgstructuren en een meer op het individu gerichte aanpak zich al op termijn van een decennium laat terugverdienen. We maken hiermee ook inzichtelijk dat het loont om bij de bestrijding van voortijdig schoolverlaten buiten de gebaande paden van het bestaande onderwijssysteem te treden. Wij stellen vast dat één van de problemen bij de allocatie van middelen is, dat kosten over de ‘beleidskokers’ uitwaaiëren, én dat ze temporeel gespreid zijn. De meeste kosten staan *nu* op de begroting, terwijl baten zich pas over enkele jaren voordoen. Dit is niet zozeer een boekhoudkundig probleem – het werken met een discontovoet maakt dit probleem rekenkundig erg eenvoudig – maar een politiek probleem. Omdat een equivalent voor de discontovoet voor het politieke debat over de allocatie van middelen ontbreekt, proberen wij met dit rapport aan een geïnformeerd gesprek over de aanpak van voortijdig schoolverlaten bij te dragen.

Leeswijzer

In hoofdstuk twee van dit rapport schetsen wij onze redenering over schooluitval en over de interventiemogelijkheden. Hoofdstuk drie gaat in op de methodiek van de kosten baten analyse (KBA) en de werkwijze binnen deze kosten baten analyse. In hoofdstuk vier beschrijven wij ons onderzoeksmodel en uitkomsten van de berekeningen. In hoofdstuk vijf geven wij betekenis aan de uitkomsten en formuleren wij conclusies en aanbevelingen voor bestuurders en beleidsmakers.

2. Schooluitval

Maatschappelijk fenomeen

De dominante beleidstheorie die ten grondslag ligt aan onderwijsbeleid is in de meeste OESO-landen de ‘human capital theorie’. Menselijk kapitaal ligt verscholen in talent. Door dit te ontwikkelen ontstaat een kapitaalgoed dat op de arbeidsmarkt tot rendement leidt. De ontwikkeling van een samenleving in economisch opzicht is dan in hoofdzaak afhankelijk van de mate en richting van opleiding. Hoe meer toegespitst op de arbeidsmarkt en hoe hoger opgeleid de jeugd is, des te beter gaat het met de nationale economie.

In deze context is het voortdurende pleidooi voor een zo hoog mogelijk aantal hoger opgeleiden goed te begrijpen. Dit klemt allemaal des te meer in een periode waarin de bevolking vergrijsst. Talent wordt kwantitatief meer schaars, wat de noodzaak tot optimale ontwikkeling van het beschikbare talent doet toenemen. De Nederlandse demografische ontwikkeling is daarbij een bijzondere: grote groepen allochtone jongeren met een geheel andere sociale context dan de traditionele bevolking bevolken het onderwijssysteem. Voor velen van hen is het middelbaar beroepsonderwijs waarschijnlijk de meest geschikte leerweg voor hun maatschappelijke emancipatie. Indien men aanvaardt dat het vaak een paar generaties kost voordat het normaal wordt dat een nieuwe generatie uit een emanciperend geslacht naar hoger onderwijs gaat, is het normaal dat bij een stormachtige instroom van allochtonen het totale gemiddelde onderwijspeil van de bevolking tijdelijk niet stijgt of zelfs daalt. Dit is in verhoudingen van internationale competitie echter toch een ernstig verschijnsel. Indien daarnaast het numeriek rendement van de belangrijke opleidingen afneemt, is dit steeds een onrustbarend verschijnsel. Waarschijnlijk is een van de belangrijke oorzaken, dat groepen jongeren onvoldoende sociale bindingen hebben. Het aantal risicjongeren is drastisch toegenomen. Een steeds grotere groep jongeren heeft meer intensieve zorg nodig om binnen het onderwijssysteem te kunnen functioneren. De plaats van de school in het leven van veel jongeren is meer marginaal geworden. Het ouderlijk milieu van veel jongeren is niet erg bevorderlijk voor een succesvolle schoolloopbaan. Enkele recente publicaties laten dit op schokkende wijze zien. Veelal zijn de ouders onvoldoende ontwikkeld om de jongeren werkelijk inhoudelijk te ondersteunen, en ook is het gezin dikwijls allerm minst een bindmiddel. Vaak is gedurende de eerste levensjaren al een grote achterstand in taalvaardigheid opgelopen. Die hindert gedurende het gehele verdere schoolleven. Mede als gevolg daarvan komt talent onvoldoende tot ontplooiing.

Houvast rond inschatten van een onzekere toekomst

Het is onmogelijk om met zekerheid uitspraken te doen over de toekomstige consequenties van voortijdig schoolverlaten. Elk individu is anders en net zoals een diploma geen garantie is voor een zonnige toekomst, zo is het gebrek aan een diploma geen garantie voor een somber toekomstperspectief. We kunnen echter wel degelijk een aantal causale schema's ontwerpen die weergeven welke levenslopen samenhangen met beëindigen of onderbreken van de schoolloopbaan. De voornaamste oorzaken van suboptimale schoolloopbanen zijn:

- opgelopen taal- en andere leer-achterstanden als gevolg van ouderlijk milieu
- onvoldoende motivatie om opleiding te voltooien, bijvoorbeeld omdat andere tijdbesteding aantrekkelijker is
- verkeerd gemaakte keuzen met betrekking tot opleidingen met voornoemde demotivatie als gevolg
- gebrek aan talent.

De huidige beleidstheorie rond het tegengaan van schooluitval is volgens ons als volgt te duiden:

Talentontwikkeling van jongeren, door middel van onderwijs, levert een positieve bijdrage aan de verdienmogelijkheden van jongeren en draagt bij aan de versterking van hun positie op de arbeidsmarkt.

Het causale proces dat hieraan ten grondslag ligt, ziet er als volgt uit:

Het primair onderwijs leidt op tot een zeker kennisniveau; dat leidt tot de instroom in een bepaald schooltype voortgezet onderwijs; waar een succesvolle afronding van het voortgezet onderwijs leidt tot de startkwalificatie of hoger; hierna volgt mogelijk doorstuderen; de verworven kennis en vaardigheden – gecertificeerd door de startkwalificatie – zorgen voor een ‘baan op niveau’, beloond naar niveau, met zekerheden naar niveau; door het werken op niveau, met de juiste papieren, kennis en vaardigheden als basis, verwerft de leerling een duurzaam sterkere positie op de arbeidsmarkt; dit leidt tot een verkleinde kans op beroep op sociale voorzieningen, een verkleinde kans op sociale problemen of zelfs uitsluiting en zorgt voor een grotere verdiencapaciteit van de beroepsbevolking en een verhoging van de bijdrage aan de verzorgingsstaat.

Op deze wijze beredeneerd levert een investering in het door middel van onderwijs ontwikkelen van de talenten van een jongere een *winst* op, doordat de jongere na afronding van de opleiding, en na eventuele vervolgopleidingen, een baan vindt die op een hoger niveau ligt dan zonder de talentontwikkeling in het onderwijs mogelijk was geweest. Dit betekent dat het inkomen van de jongere hoger is dan zonder de talentontwikkeling, en dat de positie op de arbeidsmarkt van de jongere sterker is, waardoor hij of zij minder snel het slachtoffer van ontslag zal worden. Bovendien draagt de jongere gedurende zijn loopbaan meer bij aan de sociale arrangementen dan anders mogelijk was geweest. Goed opgeleide jongeren dragen op deze manier meer bij aan de verzorgingsarrangementen, en nemen minder van deze sociale voorzieningen af.

Het doorbreken van deze causale keten, door het voortijdig beëindigen van de opleiding, betekent dat de jongere zijn of haar talenten niet verder ontwikkelt en hierdoor op een te laag niveau de arbeidsmarkt betreedt. De positie van een jongere zonder startkwalificatie is bovendien zwak, wat de jongere kwetsbaar maakt in tijden van laagconjunctuur. De activiteiten die de jongeren wél ondernemen kunnen dit volgens deze redenering niet compenseren, uitzonderingen daargelaten. De eerste veronderstelling waarop dit is gebaseerd is dat het onderwijssysteem de best mogelijke plaats is om talenten van jongeren te ontwikkelen. Vroegtijdige toetreding tot de arbeidsmarkt wordt niet gezien als een werkelijke investering in de ontwikkeling van talenten van jongeren. Leren vindt, tot op een bepaald niveau, plaats binnen het onderwijs, niet daarbuiten. Een tweede veronderstelling is dat het systeem de best mogelijke plaats voor talentontwikkeling is voor elke jongere. Hoewel het aanbod in opzet slechts beperkt gedifferentieerd is, dienen alle jongeren het te doorlopen en er voldoende van te leren om een diploma te kunnen ontvangen. Wat goed is voor de één, is ook goed voor de ander.

Causale redeneringen over interventies

De oorzaken van schooluitval definieerden we eerder als volgt:

- De leerling heeft een aantrekkelijker activiteitenpakket gevonden, bijvoorbeeld werk;
- De leerling is niet meer gemotiveerd de opleiding voort te zetten;
- De leerling is vanwege psychische of sociale problemen niet meer in staat om de opleiding voort te zetten;

- De leerling wordt door het onderwijsinstituut verzocht om de opleiding te verlaten, bijvoorbeeld als gevolg van onvoldoende prestaties, wangedrag en/of disfunctioneren.

Hierin geldt steeds dat de oorzaak deels samenhangt met datgene dat buiten het onderwijssysteem gebeurt, bijvoorbeeld in het privé-leven van een jongere, en/of datgene dat binnen het onderwijssysteem gebeurt, bijvoorbeeld de wijze van lesgeven of de sfeer op school. Interventies ten behoeve van het bestrijden van voortijdig schoolverlaten dienen erop gericht te zijn om oorzaken van voortijdig schoolverlaten weg te nemen, ofwel door een aanpak van de situatie binnen het onderwijssysteem, ofwel door een aanpak van de situatie in de leefomgeving van de jongere zelf. Het probleem van motivatie is aan te pakken door de jongere uit te dagen door bijvoorbeeld de inzet van ‘helden’, maar we kunnen het ook aanpakken door de onderwijsomgeving en het lessenaanbod meer uitdagend te maken. Zo berust elke vorm van interventie op een interventietheorie, waarin expliciet wordt gemaakt op welke wijze de interventie een veroorzaker van schooluitval wegneemt, en daarmee de jongere terug brengt binnen het oorspronkelijke schema waarin een startkwalificatie leidt tot een beter leven later.

In dit rapport werken we vier interventiepatronen uit. De keuze hiervoor kent niet zozeer een inhoudelijke, maar een procedurele en een pragmatische grond. Hoewel de uitkomsten van een KBA kort en helder zijn, is de methodiek zeer arbeidsintensief. De randvoorwaarden van het project maakten het onmogelijk om meer interventies te beschrijven en te modelleren. Voor de keuze van de interventies hebben wij een proces ingericht waarin we deskundigen uit het veld hebben laten kiezen. Wij hebben een referentiegroep van deskundigen gevraagd welke interventies wat hen betreft interessant voor dit onderzoek zijn. Uit de oorspronkelijke groslijst die dit opleverde heeft de groep vijf interventiepatronen gekozen, die hen het meest geschikt leken voor nadere uitwerking. Het gaat om de volgende vijf interventiepatronen:

1. het integreren van onderwijs en ‘werk’ (met als voorbeeld ‘de Zuidplein-variant’)
2. het verlagen van de leerplichtige leeftijd (uitgewerkt als ‘verplichten van voorschool’)
3. het verbeteren van de doorstroming van het Vmbo naar het Mbo, een andere invulling van de leerplicht en het afnemen van enkele intensieve assessments gedurende de schoolloopbaan
4. het versterken van de zorgstructuur binnen het onderwijssysteem
5. de integratie van functies rond Werk en Inkomen en trajectbegeleiding in de organisatorische omgeving van het ROC (een vergaande vorm van het Jongerenloket).

We hebben hierbij steeds geprobeerd om vanuit lokale praktijken te abstraheren naar algemene populaties. We hebben dit gedaan om inzicht te krijgen in de landelijke betekenis van schooluitval. Dit was een verzoek van de opdrachtgever bij het begin van het onderzoek. Daarnaast vinden we dit een meer zuivere werkwijze, om te voorkomen dat onderzoeksresultaten opgevat of misbruikt worden als ‘evaluatie’ van bestaande lokale praktijken, waar wij generale werkwijzen bespreken. Op onze werkwijze in het onderzoek gaan we in hoofdstuk drie nader in. De vijf interventies zijn de volgende.

In de Zuidplein-variant is het onderwijsproces geheel verplaatst naar de werkomgeving. De interventie is van toepassing op leerlingen in het Mbo niveau 1 en 2. De onderwijsomgeving wordt in zijn geheel verplaatst naar de beroepspraktijk. Ook het klassikale of theoretische onderwijs vindt plaats op in de praktijk gesitueerde lesruimten. Niet de praktijk in de klas, maar de klas in de praktijk is hier de filosofie: de docent en de leerlingen komen dus naar de praktijk. De leerlingen volgen wekelijks gemiddeld 12 uur klassikaal onderwijs, op de locatie: bijvoorbeeld voor detailhandel in een bij een warenhuis op het Zuidplein in Rotterdam ingerichte lesruimte. Daarnaast werken de leerlingen in de

praktijk, waarbij ze gedeeltelijk begeleiding genieten vanuit de werkgever, naast begeleiding van de docent. Per groep van 20 leerlingen is er één docent die de volledige begeleiding en het volledige onderwijs verzorgt. Een aantal vakken, bijvoorbeeld talenonderwijs, wordt verzorgd door specifieke gastdocenten. Gastsprekers uit de praktijk vormen een belangrijk element van het klassikale onderwijs. De groepen hebben nooit meer dan één dagdeel per dag klassikaal onderwijs. Op deze manier zijn leerlingen meer betrokken bij het onderwijs, spreekt het onderwijs meer aan, past het beter bij de praktische leerstijl van de jongeren en is er meer zicht op het individuele functioneren van de leerling.

De interventie die zich richt op de verlaging van de leerplichtige leeftijd beoogt het ‘instapniveau’ van leerlingen in het Primair Onderwijs (en de daarop volgende schooltypen) te verhogen door de leeftijd van instroom te verlagen. Zo kunnen achterstanden voorkomen worden. Op dit moment beheerst een groot aantal instromers in het Primair Onderwijs onvoldoende de Nederlandse taal en/of beschikt deze groep over onvoldoende ontwikkelde sociale vaardigheden. Deze leerlingen zijn tot dat moment opgegroeid in een geheel anderstalige omgeving, zijn nauwelijks de deur uitgeweest en hebben weinig gevoel voor sociale contacten ontwikkeld. Dit zorgt ervoor dat de leerlingen niet goed kunnen meekomen in het PO en dat ze hun capaciteiten niet volledig kunnen ontwikkelen. De achterstand kan zo in het PO verder oplopen. Dit zorgt ervoor dat deze leerlingen steeds lager onderwijs genieten dan ze op basis van hun cognitieve vermogens in potentie zouden kunnen. Ze komen zo uiteindelijk in een zwakkere positie op de arbeidsmarkt terecht. Bovendien valt een belangrijk deel van deze groep tijdens het Voortgezet Onderwijs uit.

De verlaging van de leerplicht – dat wil zeggen het moment van aanvang van de leerplicht – houdt in dat de leerplicht verlaagd wordt naar of 2 dan wel 3 jaar. Leerlingen volgen dan een zogenaamd ‘voorschool programma’, waarin vooral de taalvaardigheden en de sociale vaardigheden bijgewerkt worden. Op dit moment bestaan deze programma’s al, maar zijn ze facultatief. Het verlagen van de leerplicht zorgt voor een dwingend karakter.

Een derde interventie richt zich op het verbeteren van de aansluiting tussen de verschillende schooltypen, met bijzondere aandacht voor de aansluiting tussen het Vmbo en het Mbo. Jongeren doorlopen rond hun overgang van het Vmbo naar het Mbo drie keer een zwaar assessment, waarin de cognitieve en sociale capaciteiten en de interesses van de leerling getest worden. De uitslagen van deze assessments staan centraal in de planning van de verdere schoolloopbaan. Hierdoor worden leerlingen geholpen om een opleiding te kiezen die beter bij hen past en overeenkomt met het eigen niveau. In tegenstelling tot de andere interventies is deze interventie geheel ‘fictief’, in die zin dat het nergens op deze manier gebeurt. De gevolgen rusten geheel op aannames. Een tweede ingreep binnen deze interventie categorie is het verbeteren van de begeleiding van de gang van het Vmbo naar het Mbo. Nu moeten leerlingen dit grotendeels zelf organiseren, waarbij de cijfers laten zien dat er veel leerlingen niet doorstromen, te laat kiezen of onzorgvuldig kiezen. Dit leidt ertoe dat ze tijdens hun Mbo-loopbaan tussentijds moeten wisselen, uitvallen of dat ze zelfs helemaal niet op het Mbo ‘aankomen’. De interventie omvat begeleiding vanuit de regionale Vmbo-scholen en Mbo-scholen, waarbij leerlingen persoonlijk ‘gevolgd’ en ondersteund worden in hun vervolgkeuze, waarna een georganiseerde begeleiding van de leerling tussen de instellingen plaatsvindt. Deze is nu geheel aan de leerling zelf. Het derde onderdeel van deze interventie is het invoeren van ‘een leerplicht tot aan de startkwalificatie’. Zolang een jongere geen startkwalificatie heeft, blijft hij of zij leerplichtig.

Een vierde interventie richt zich op een uitbreiding van de zorgstructuur binnen de onderwijsinstelling. Psychische of psychosociale problemen zijn een belangrijke veroorzaker van schooluitval. Vroegtijdige behandeling kan er voor zorgen dat de klachten beperkt blijven. Hierdoor kunnen leerlingen hun schoolloopbaan op ‘normale’ wijze doorlopen. De totale behandelkosten nemen eveneens af (latere hulpverlening is intensiever en duurder),

hoewel wij deze kosten in ons model niet monetariseren en dus ook niet meewegen. Het huidige systeem is echter ingericht op behandeling in een laat stadium, wanneer de symptomen ernstige vormen aannemen, bijvoorbeeld doordat jongeren agressief worden of uitvallen. De problemen kunnen dan dikwijls alleen nog maar met hele zware, ingrijpende behandelingswijzen aangepakt worden. In deze interventie vormen de onderwijsinstellingen binnen hun muren een netwerk van hulpverleners die al in een vroegtijdig stadium jongeren kunnen ondersteunen bij ontluikende problemen. Er wordt een breed scala aan hulpverlening geboden, vooral gericht op het vroegtijdig aanpakken van problemen. De effecten die wij meewegen omvatten uitsluitend de effecten met betrekking tot schooluitval, dus geen effecten en behandelkosten, opvang en dergelijke.

De vijfde interventie omvat het organiseren van de functies rond Werk en Inkomen en trajectbegeleiding dicht bij het ROC, waarbij de verschillende voorzieningen voor jongeren – ook die buiten het onderwijs – in organisatorische zin dicht bij het ROC geplaatst worden: dat hoeft niet zozeer fysiek, maar eerder organisatorisch en/of budgettair. Hierdoor ontstaat een meer gecombineerde en complete dienstverlening voor de jongeren. Enerzijds vallen ze hierdoor minder snel ‘tussen’ verschillende organisaties, anderzijds krijgen ze meer integrale, gecoördineerde ondersteuning.

Tijdens het proces hebben wij moeten concluderen dat wij voor één interventie over onvoldoende evidentie beschikten om binnen de bandbreedtes van dit onderzoek uitspraken te doen over de kosten en baten van de interventie. Het betrof hier de interventie die sterk was gebaseerd op de werkwijze binnen het Jongerenloket. Hiervan zijn weliswaar kosten bekend (het is een bestaande praktijk, waarbinnen kosten worden gemaakt), maar het bleek ons onmogelijk om helder te maken welk deel van de kosten écht te maken hadden met onderwijs/schooluitval en waar het ging om meer reguliere ‘arbeidsbemiddeling’. Ditzelfde probleem gold nog sterker voor de baten. Na bemiddeling keerden jongeren wel terug naar het onderwijs, maar het was ons onduidelijk in hoeverre dit een effect was van de werkwijze, omdat de werkwijze sterk op arbeidsbemiddeling gericht was. Tegelijkertijd waren er overigens wel heel evidente baten: de Jongerenloketten slagen erin om het aantal jongeren in een Bijstanduitkering sterk te reduceren, wat een belangrijke besparing betekent. Om deze redenen hebben wij voor deze variant geen baten en lasten geraamd.

Duiding van bestaande programma's en beleidslijnen vanuit de principaal en de projecten en praktijken vanuit de agenten: het 0-scenario

De aanpak van voortijdig schoolverlaten staat hoog op de agenda van alle betrokkenen. Dit komt tot uitdrukking in veel programma's en projecten, en door steeds meer middelen voor de aanpak van voortijdig schoolverlaten. Dit complete pakket aan activiteiten stellen wij als het '0-scenario', datgene dat er *zonder* de extra interventiepatronen die wij onderzoeken gebeurt. Dit systeem kenmerkt zich volgens ons door een aantal problemen.

In Nederland bestaan verschillende instanties die zich boven het niveau van de individuele onderwijsinstelling verantwoordelijk voelen voor het onderwijsbestel of delen daarvan. De voornaamste zijn de rijksoverheid en de gemeenten. Zij huldigen ook opvattingen over de optimale ontwikkeling van het bestel of delen daarvan.

De rijksoverheid heeft als voornaamste gezichtspunt steeds geformuleerd dat een zo hoog mogelijk percentage van de jeugd hoger onderwijs zou moeten genieten en dat iedereen iedere begonnen opleiding zou moeten voltooien. Bekostigingsystemen bevatten hier en daar prikkels in die richting. Dit gezichtspunt heeft er echter niet toe geleid dat diezelfde overheid ook betrouwbare statistieken laat opstellen over het percentage dat opleidingen niet voltooit. De beschikbare gegevens over voortijdig schoolverlaten registreren slechts hoeveel leerlingen in een jaar langer dan een maand een opleiding aan een specifieke school hebben

onderbroken. Onzekerheid blijft bestaan over de vraag of de opleiding wellicht later al dan niet elders is hervat.

Gemeenten gaan heel verschillend om met de problematiek van schooluitval. In veel grotere gemeenten bestaan programma's om eenmaal uitgevallenen weer terug naar school te brengen. Kleinere gemeenten bundelen hun krachten rondom schooluitval, in veel gevallen in de RMC-regio's die door het Ministerie van OCW zijn gevormd.

Uiteraard spannen onderwijsinstellingen zich zelf ook bijzonder in om schooluitval te minimaliseren. Zij hebben daarvoor zeer uiteenlopende repertoires ontwikkeld. Soms levert voornoemde doelstelling spanning op met andere doelen van de onderwijsinstelling, zoals het handhaven van een redelijke sfeer op de school. Dat laatste doel leidt soms tot het van school sturen van raddraaiers die de sfeer verpesten. In een eerder rapport onder de titel *Herstelwerk* hebben wij een groot aantal projecten dat door diverse instanties is ontwikkeld om jongeren naar school terug te brengen besproken.

Er bestaan nogal wat critici die van oordeel zijn dat de grootschaligheid van de ROC's die door de nationale overheid krachtig is aangemoedigd een belangrijke nadelige factor is die schooluitval bevordert. Doordat anonimiteit door grootschaligheid zou worden bevorderd, ontstaat gemakkelijker een gebrek aan sociale en didactische binding dat zoals eerder opgemerkt schooluitval bevordert. Hier is een genuanceerder betoog noodzakelijk. Binnen een onderwijsinstelling zijn wel vijf of meer schaalbegrippen te onderscheiden: de schaal van het leerproces varieert van een groepsgrootte van één bij individuele begeleiding tot oneindig in het geval van internetstandaarden. De omvang van de sociale groep waarin de leerling verkeert, dikwijls de klas genoemd, is een tweede relevant schaalbegrip. Een schoolgemeenschap bestaat nog indien ieders naam bekend is: dat gaat om een orde van grootte van vijfhonderd. De organisatie van een opleiding is nog doelmatig bij een schaal van duizenden leerlingen, en de managementschaal van een onderwijsinstelling ondervindt beneden de vijftigduizend leerlingen geen ernstige problemen. Het zijn vooral de eerste drie schalen die invloed uitoefenen op de problematiek van schooluitval. De laatste twee schalen zijn dat zeker niet, sterker nog, de efficiencyvoordelen die op dat niveau behaald kunnen worden kunnen ten gunste komen aan het primaire proces van de onderwijsinstelling. De schaal van de onderwijsinstellingen hanteren wij in dit onderzoek als een gegeven, als randvoorwaarde waarbinnen verschillende manieren van aanpak kunnen plaatsvinden.

Binnen het gegeven van de mate van decentralisatie binnen het onderwijsbestel, mag van de verschillende betrokken actoren geen samenhangend of gecoördineerd beleid worden verwacht. Centrale regie is bijna onmogelijk. Binnen de op rijksniveau abstract geformuleerde doelstellingen is veel mogelijk en voor de effectmeting ontbreekt vooralsnog adequaat statistisch materiaal. Op centraal niveau weten we niet of we doelstellingen halen. Op decentraal niveau treffen we zodoende een grote variëteit van doelen en programma's aan, waarbinnen enige lokale effectmetingen plaatsvinden. De onderlinge vergelijkbaarheid hiervan is problematisch, waardoor ook langs deze weg geen goed overzicht te generen is. Net als wij tasten beleidsmakers op veel terreinen in het duister.

Het is dus de bestaande praktijk van de aanpak van schooluitval dat er op veel plaatsen van alles gebeurt, met de beste bedoelingen. Soms met hele goede resultaten en soms zonder enig resultaat. Daarnaast is het helaas onmogelijk om op basis van de formele statistieken gefundeerde uitspraken te doen over de uitkomsten van de inspanningen, tenminste, niet op systeemniveau. Werkelijke 'evidence based' beleidsvorming is dan ook op basis van de bestaande gegevens niet mogelijk: wat lukt en wat niet, in welke mate en om welke redenen is helaas niet goed 'te weten', doordat we het niet goed meten. Wij veronderstellen bijvoorbeeld dat de cijfers die de RMC-regio's over uitvallers produceren te hoog zijn, doordat onduidelijk is hoeveel leerlingen terugkeren in het onderwijs. Voor dit onderzoek betekent dit het

volgende. Ten eerste veronderstellen wij, op advies van de expertgroep, dat er een min of meer stabiele voorraad schooluitvallers zal blijven bestaan. Het bestaande systeem is adequaat voor een deel van de populatie, maar niet voor iedereen. Een gebrek aan goede beleidsinformatie maakt doelgericht handelen daarbij lastig. Vergaande decentralisatie maakt bovendien dat sterke sturing vanuit het Rijk moeilijk is. Er blijven dus mensen uitvallen, zonder extra handelen in de toekomst waarschijnlijk evenveel als nu. Schooluitval is, zo stellen wij, een nevenproduct van ons onderwijs.

Het gemis aan beleidsinformatie en statistisch materiaal maakt niet alleen gericht beleid, maar ook onderzoek naar beleid lastig. Onze kosten baten analyse is niet volledig met 'hard cijfermateriaal' in te vullen, doordat veel cijfers er niet zijn. We missen dus gegevens. Op sommige plaatsen ondervangen wij dat door aannames, welke we zoveel mogelijk in overleg met de referentiegroep hebben geformuleerd. Daarnaast doen we een aantal eigen aannames. De aannames hebben we in het rekenmodel dat bij dit onderzoek hoort inzichtelijk gemaakt. Naast aannames hebben we geprobeerd om de beschikbare data uit bestaand onderzoek en registratiesystemen zoveel mogelijk te benutten. Wat we precies gebruiken maken we in het rekenmodel eveneens inzichtelijk. Op die manier wordt ook inzichtelijk welke generalisaties we maken en hoe we lokale resultaten abstraheren.

3. Kosten Baten Analyse nader beschouwd

Methode

In een kosten-batenanalyse worden alle effecten van een investeringsproject in kaart gebracht en zo mogelijk voorzien van een financiële waardering. Op die manier bevordert een KBA een integrale afweging van uiteenlopende aspecten. Daarbij geeft een KBA een beeld van verdelingseffecten, alternatieven en onzekerheden. Met behulp van een KBA kan een beeld gevormd worden over verschillende effecten, de verdeling van kosten en baten, alternatieven en risico's en onzekerheden rond het project (CPB/NEi, 2001: 6).

Het doel van een KBA is om alle effecten te monetariseren en op te tellen (CPB/NEi, 2001: 6). Tegelijkertijd beseffen we dat dit uiteraard niet mogelijk is, omdat tal van effecten en elementen eenvoudigweg niet te monetariseren zijn. De KBA-methode maakt deze onzekerheden echter wél inzichtelijk, door ze te noemen en eventueel een andersoortige waardering te geven. Denk hier bijvoorbeeld aan de waardering van Veiligheidsbeleving, in het geval van infrastructurele projecten. Veiligheidsbeleving is niet goed in monetaire termen uit te drukken, maar wordt wel genoemd, om aan te geven dat het wel degelijk een opbrengst is.

Het uitvoeren van een KBA is primair een methode om inzichtelijk te maken welke alternatieven er zijn en wat hun relatieve waarde is: hoe verhouden ze zich tot elkaar, én tot het 'nul-scenario', het scenario van het best beleid zónder projectalternatief. Daarnaast is binnen de alternatieven vergelijking mogelijk: het vergelijken van effecten nu tegenover effecten later en het kunnen vergelijken van effecten op grote en kleinere schaal. Het gaat ook om de omvang van de inzet van het alternatief: breed invoeren of specifiek. De KBA beoogt dus inzichtelijk te maken welke alternatieven er zijn én welke mogelijkheden er binnen de alternatieven zijn. De KBA-methode levert op die manier 'kennis voor beleid'. Het is geen beslisinstrument, in die zin dat de KBA-methode beleidsmakers voorrekenet wat ze moeten doen. Het levert beleidsmakers informatie die zij kunnen gebruiken om te komen tot besluitvorming, of om debat op basis van meer objectieve, feitelijke gronden te voeren.

In veel gevallen betreffen de alternatieven waarop de KBA betrekking heeft interventies die spelen op de lange termijn. Interventies creëren hun eigen dynamiek, brengen veranderingen teweeg. Die veranderingen zijn tot op zekere hoogte voorspelbaar. Hetzelfde geldt voor de veranderingen in de omgeving. Tegelijkertijd is er altijd een grote onzekerheid over de ontwikkelingen die als omgevingscondities worden meegenomen. De KBA-methode maakt inzichtelijk met welke onzekerheden er rekening is gehouden en hoe ze zijn meegewogen. Je maakt niet alleen duidelijk wat je 'weet', maar ook wat je 'niet weet'. Dat klinkt als een obligate handeling, maar dat is het zeker niet. Door de onzekerheden tenminste inzichtelijk te maken, is het gesprek erover mogelijk en is inzichtelijk waar de beleidsmaker meent over 'harde' kennis te beschikken en waar het over 'aannames', verwachtingen en 'educated guesses' gaat. Vervolgens is het mogelijk om na te gaan wat de effecten zullen zijn wanneer andere aannames, effecten en educated guesses gedaan worden. Dit verhoogt de helderheid en de kwaliteit van debat over beleidsopties. De KBA-methode maakt een geïnformeerd gesprek over de verschillende alternatieven mogelijk.

De informatie die de KBA-methode biedt is uiteraard betrekkelijk. De KBA levert *kennis*, maar geconstrueerd binnen de bandbreedtes van onvolledige kennis, van aannames en van door de onderzoekers geconstrueerde conceptuele ketens. Gebruikers kunnen met de KBA dus twee kanten op. Allereerst een gesprek over de conceptuele ketens en daarmee over de analyse van het probleem en de mogelijke oplossingen: zijn dit inderdaad *de* relevante ketens, en zijn ze adequaat geformuleerd? Ten tweede een gesprek over de mogelijke oplossingen en de resultaten daarvan: wat vinden we van de resultaten van de mogelijke oplossingen? Kritiek

op – of debat over – de KBA kan op verschillende niveaus plaatsvinden. De methode zelf kan aan de orde worden gesteld, bijvoorbeeld door het werken met modellen aan de kaak te stellen. Een dergelijke kritiek benadrukt de simplificatie, foutmarges en schijnzekerheden die de KBA-methode onvermijdelijk oplevert. We menen in dit rapport echter geen indruk te wekken van volledigheid, onberispelijkheid of zekerheid. “Beauty”, is in dit geval dus zeker “in the eye of the beholder”. Daarnaast kunnen de conceptuele ketens binnen het model en binnen de werking van de KBA bekritiseerd worden, bijvoorbeeld door vermeende andere causale verbanden te bepleiten. Een derde kritiek kan de gebruikte data en de gemaakte aannames aan de orde stellen.

Daarom hebben wij gedurende een aantal maanden via internet gelegenheid geboden om onze argumentaties en redeneringen kritisch te toetsen. De resultaten hiervan hebben bijgedragen aan de verdere verfijning van het model.

Afbakening van de methode: voorspelbaarheid binnen bandbreedtes

In de KBA die in dit onderzoek is uitgevoerd staat de levensloop van jongeren centraal. Enerzijds is die levensloop natuurlijk uniek en onvoorspelbaar, anderzijds blijkt dat er wel degelijk bepaalde patronen te ontdekken zijn. Geen wetmatigheden, maar wel regelmatigheden. Deze regelmatigheden staan beschreven in een groot aantal wetenschappelijke onderzoeken door uiteenlopende instituten en in de praktijkgegevens van de verschillende organisaties en instituties die de levensloop van jongeren begeleiden en faciliteren. Rond deze regelmatigheden is dit onderzoek opgebouwd.

De kern van de werkwijze is als volgt te beschrijven. We hebben de *regelmatigheden* in de levensloop van jongeren, in het bijzonder de regelmatigheden omtrent voortijdig schoolverlaten, door erkende experts op dit terrein in causale schema's laten vastleggen. Vervolgens hebben we bestaand empirisch materiaal (wetenschappelijk gevalideerd onderzoek, praktijkkennis van gezaghebbende professionals, betrouwbare beleidsondersteunende informatie) geanalyseerd. Dit materiaal hebben we gebruikt om te toetsen of de vermeende causale relaties inderdaad aan de orde blijken te zijn en wat de intensiteit van de relatie is. Daarnaast hebben we verzamelde informatie gebruikt om de kwantitatieve elementen van de relaties in te vullen: welke populaties stromen door het schema en hoe ‘vertakt’ deze populatie zich door de verschillende zijwegen van het schema? Omdat gedurende het onderzoek onze verwachting dat er een groot gebrek is aan betrouwbare informatie werd bevestigd, hebben we een extra vorm van informatie in het onderzoek ingebracht: een groep van experts heeft extra informatie aangeleverd, heeft de beschikbare informatie mede gehoord en heeft daar waar informatie geheel ontbrak of slechts gedeeltelijk relevant was door middel van aannames richting gegeven. Een deel van de informatie is dus gevalideerd door het expertoordeel van een groep gezaghebbende deskundigen. Daar waar informatie in de vorm van een ‘aanname’ berust op een uitspraak van de groep deskundigen, geven wij dit in de ontwikkelde KBA aan.

Toepassing van de methode in dit onderzoek

Concreet hebben wij de KBA in dit onderzoek op de volgende manier opgebouwd. Aan de in het vorige hoofdstuk uitgewerkte causale schema's hebben we op basis van de hiervoor genoemde data en richtinggevendende uitspraken gegevens over de intensiteit en de kwantiteit toegevoegd. Hierbij is steeds de volgende drieslag gevolgd:

1. Om hoeveel jongeren gaat het?
2. Wat zijn de effecten van de interventie / handeling?
3. Wat zijn de monetariseerbare consequenties van de effecten van de interventie / handeling?

Zo hebben we steeds inzichtelijk gemaakt wat de populatie was waarop de causaliteit betrekking had, wat de gevolgen ervan voor de populatie waren en wat vervolgens in termen van kosten en baten de gevolgen van dit ‘gevolg’ waren. Volgens de afspraak met de opdrachtgever hebben wij daarbij bewust de populaties steeds zo generaal mogelijk gemaakt: voor de maximale doelgroep, binnen gehele cohorten. Hiermee abstraheren we lokale of specifieke evidentie over de causale schema’s naar landelijke populaties. Bijvoorbeeld: het inzetten van meer uitgebreide zorg in een Vmbo-school is van toepassing op alle leerlingen binnen die school en onderzoek toont aan dat hierdoor 10% in plaats van 15% van die leerlingen uitvalt. De effecten van dit verschil, 5% minder schooluitval binnen deze populatie, berekenen we vervolgens op basis van de gegevens die we daarover beschikbaar hebben. Het onderzoek is op deze wijze geheel ingevuld: steeds is er een causaliteit geformuleerd, ingevuld in termen van intensiteit en kwantiteit, waarna we de consequenties van effecten hebben gemonetariseerd.

Zoals in het vorige hoofdstuk al aan de orde kwam, betekent dit ook dat wij veronderstellingen hanteren over de monetaire effecten van een gebeurtenis als ‘schooluitval’. Het niet volgen van een opleiding bespaart de maatschappij enerzijds kosten, omdat er geen kosten voor het aanbieden van een opleiding gemaakt worden. Daarnaast vinden veel schooluitvallers werk, wat betekent dat ze ook verdienen hebben. Er hangen echter ook kosten mee samen, voor een belangrijk deel kosten op de langere termijn. Schooluitvallers verdienen weliswaar geld, maar hun inkomen is en blijft doorgaans lager dan scholieren die met een startkwalificatie de arbeidsmarkt betreden. De arbeidsmarktpositie van veel schooluitvallers is kwetsbaar, wat ze gevoeliger maakt voor conjunctuurschommelingen. Ze verliezen hun baan en dit betekent dat er kosten worden gemaakt voor het verstrekken van een uitkering en er daarnaast kosten voor reïntegratie worden gemaakt. Daarnaast is er een verband tussen schooluitval en (klein) crimineel handelen. Deze criminaliteit zorgt voor maatschappelijke kosten, maar ook de bestrijding, vervolging, bestraffing en reclassering kosten geld. Voor elk van dit soort mogelijke gevolgen geven we aan voor welk deel van de populatie dit geldt (welk percentage van welke doelgroep) en wat de kosten per geval zijn. Op die manier kunnen we berekenen wat de kosten en baten zijn van een bepaalde handeling, én wat de kosten en baten zijn van een interventie dat die bewuste levensloop voorkomt of ‘geneest’. Een interventie die ervoor zorgt dat leerlingen niet uitvallen kost geld (programmakosten), maar levert dus ook baten op, zoals de baten die samenhangen met het bereiken van een startkwalificatie ten opzichte van het betreden van de arbeidsmarkt zonder startkwalificatie.

Verklaring en verantwoording van de werkwijze

De door ons gevolgde werkwijze leidt niet tot pasklare recepten voor volmaakt beleid. Het handvat dat onze analyse aanreikt is een verdieping van het inzicht in de kwantitatieve voor- en nadelen van alternatieve voorstellen die een wijziging van de huidige situatie bewerkstelligen. Die verdieping is een voorwaarde voor verstandige beleidskeuzen. Uiteraard is het nodig elke van de veronderstellingen waaronder onze berekeningen tot stand komen zorgvuldig te toetsen. Er is immers sprake van onzekerheid aangaande de vraag of door ons aangeduide effecten zich in de door ons aangegeven mate zullen voordoen. Wij hebben niet de pretentie om de consequenties van voorstellen met absolute zekerheid exact te beschrijven en te voorspellen. Daar waar wij zelf onzekerheid onderkennen, hebben wij die aangegeven. Verdieping van inzicht als resultaat van de exercitie is een voldoende product van analyse.

4. Beschrijving van het model

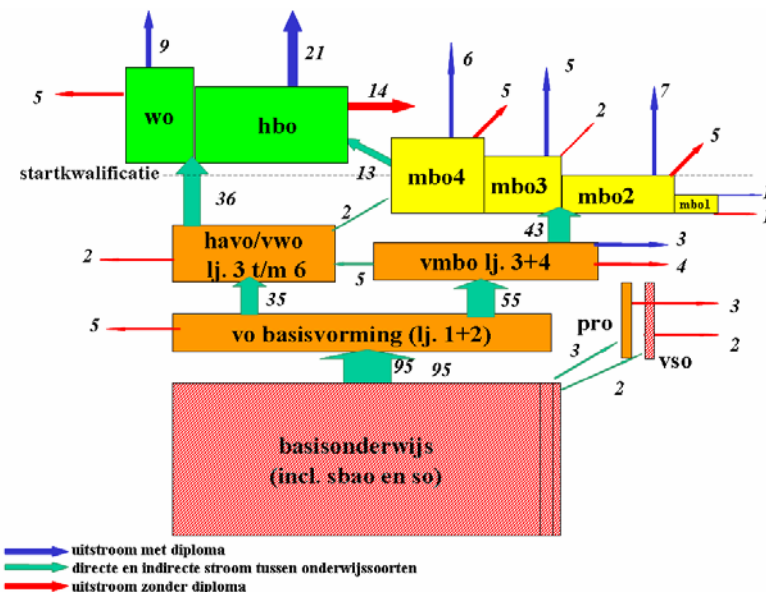
De interventieomgeving

Het 0-scenario is het ‘beste alternatief’ voor het project (CPB/NEI, 2001: 34) en is dus iets wezenlijk anders dan ‘niets doen’ of ‘bestaand beleid’. In dit onderzoek hebben we het 0-scenario beschreven als het beste van wat we op dit moment doen. Dat wil zeggen het bestaande beleid, inclusief de lokale werkwijze die de afgelopen jaren veel ontwikkelruimte heeft gekregen. Omdat de interventies die we onderzoeken ofwel uitbreidingen van bestaande activiteiten omvatten, ofwel nieuwe, flankerende maatregelen naast bestaande maatregelen omvatten, is dit op zijn plaats. We gebruiken het 0-scenario als de omstandigheden waarbinnen de interventies zich voltrekken. We hebben deze ‘interventieomgeving’ door middel van een aantal aannames geconstrueerd. We bespreken hier kort de belangrijkste aannames.

Wij gaan er van uit dat de jaarlijkse bevolkingsgroei 0% is. De verdeling van de populatie over de verschillende schooltypen is jaarlijks aan beperkte veranderingen onderhevig. Na 2015 verandert de doorstroom van leerlingen door het systeem enigszins van karakter.

	groei (p/a) tot 2015	groei (p/a) vanaf 2015
Basisonderwijs	0%	0%
vo basisvorming	0%	0%
VMBO	1%	-2%
HAVO/VWO	-1%	2%
MBO 1/2	1%	-2%
MBO 3/4	-1%	1%
HBO/WO	0%	1%

Om de kosten en baten te kunnen berekenen hebben we ook een veronderstelling nodig over de manier waarop leerlingen per cohort door het onderwijssysteem bewegen. Het Ministerie van OCW hanteert hiervoor een ‘stroomschema’, bijvoorbeeld in de publicatie van hun kerncijfers (o.a. “Kerncijfers 2004”, Ministerie van OCW). Dit schema dient als basis voor de berekeningen van leerlingenaantallen en uitvalcijfers per schooltype per cohort.



Dit stroomschema resulteert in de uitvalpercentages die in onderstaande tabel worden opgesomd. We gaan er echter van uit dat in het Vmbo en Mbo een groep leerlingen bestaat die, ongeacht welk type beleid op hen gericht wordt, altijd zal uitvallen. Deze groep omvat ongeveer 15% van de totale groep uitvallers. In de derde kolom van de tabel zijn de uitvalpercentages opgenomen die gecorrigeerd zijn voor deze groep leerlingen. In de laatste kolom zijn de getallen opgenomen die horen bij deze uitvalpercentages.

Percentage uitvallers basisonderwijs	5%	5%	10.000
Percentage uitvallers vo basisvorming	5%	5%	10.526
Percentage uitvallers VMBO	13%	11%	9.736
Percentage uitvallers HAVO/VWO	6%	6%	2.571
Percentage uitvallers MBO 1/2	37%	31%	20.355
Percentage uitvallers MBO 3/4	29%	25%	24.792
		Totaal:	77.981

Basisaannames in het model

De kosten van een leerling die een jaar onderwijs volgt bedragen:

- Instellingskosten per leerling primair onderwijs € 5.200
- Instellingskosten per leerling voortgezet onderwijs € 6.100
- Instellingskosten per leerling BVE € 6.500
- Instellingskosten per leerling HBO € 6.400
- Instellingskosten per leerling WO € 6.400

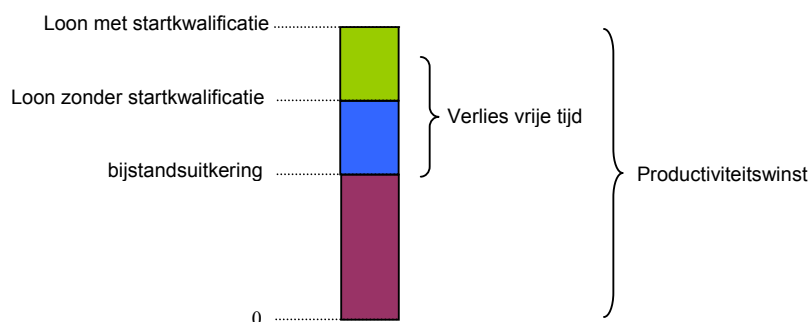
Een leerling die een schoolloopbaan vroegtijdig afbreekt ‘bespaart’ de maatschappij die kosten. Deze tellen we in de interventies dus als kosten mee: meer deelnemers in het onderwijs is één van de ‘kosten’ van het terugdringen van voortijdig schoolverlaten.

Exacte cijfers over de omvang van voortijdig schoolverlaten ontbreken. We stellen dat de schooluitval de komende jaren relatief stabiel zal zijn. We doen dit op aanwijzing van de referentiegroep. ‘Stabiel’ is overigens volgens ons al geen slechte prestatie. We verwachten weliswaar leereffecten in het schoolsysteem, maar deze compenseren de ontwikkeling dat de doelgroep steeds ‘moeilijker’ wordt: leerlingen groeien onder meer complexe omstandigheden op en de school neemt een steeds minder prominente plaats in binnen het leven van jongeren. Hoewel scholen leerlingen als uitkomst van het bestaande beleid en de bestaande werkwijze weliswaar beter kunnen bereiken en helpen, hebben ze deze verbetering nodig om over het geheel genomen het percentage schooluitvallers gelijk te houden.

Onderwijsinstellingen en gemeenten doen pogingen om schooluitval te registreren en door middel van programma’s te voorkomen. Dit begint met de registratie en het sanctioneren van spijbelen en gaat door tot en met het registreren van daadwerkelijke uitval. Met elke schooluitvaller hangt een keten samen van activiteiten, samengebracht binnen de RMC-functie. De totale RMC-kosten voor deze activiteiten bedragen volgens ons € 43 mln per jaar. Hiervan wordt € 10 mln ingebracht door het rijk en de rest door gemeenten (GSB-gelden).

Jongeren die zonder startkwalificatie het onderwijs verlaten hebben een twee keer zo grote kans op werkloosheid dan jongeren met een startkwalificatie. Daarnaast zijn de verdiensten van jongeren met een startkwalificatie hoger dan jongeren zonder startkwalificatie. De werkloosheid van de groep jongeren die als gevolg van het ontbreken van een startkwalificatie zorgt per schooluitvaller voor € 2.561 aan kosten voor reïntegratie en de administratieve organisatie van het verstrekken van uitkeringen. Hier bovenop komen de kosten die samenhangen met het niet productief zijn als gevolg van werkloosheid. Wanneer iemand werkt in plaats van een uitkering ontvangt, nemen de baten voor de maatschappij toe met de

hoogte van de uitkering¹ (de uitkering weerspiegelt de toegevoegde waarde die het individu levert aan de economie). Hier wordt de misgelopen vrije tijd van het individu van afgetrokken (het individu geniet immers minder vrije tijd als hij werkt dan wanneer hij een uitkering ontvangt). De ‘waarde’ van de vrije tijd die verloren gaat is minimaal het verschil tussen het loon zonder startkwalificatie en de bijstandsuitkering, maar maximaal het verschil tussen het loon met startkwalificatie en de bijstandsuitkering. Omdat we niet weten hoe groot dit verschil is, nemen we een waarde die hier tussenin ligt. Het totale effect is weergegeven in onderstaand figuur.



Deze baten gelden alleen voor de groep die in de uitgangssituatie werkloos was en geen startkwalificatie bezat en die door de interventie een hoger onderwijsniveau haalt en (daardoor) werk heeft tegen een salaris dat hoger is vanwege de hogere productiviteit.

Een klein deel van de jongeren zonder startkwalificatie komt als gevolg van het ontbreken van een startkwalificatie in aanraking met de justitiële keten. De kosten voor vervolging, behandeling van de zaak, sanctietoepassing, nazorg/reclassering en slachtofferkosten zijn in het model doorgerekend en omgerekend naar kosten per schooluitvaller. In het model hebben we deze kosten per categorie gespecificeerd naar spijbelen, taakstraffen en vrijheidsstraffen.

Een deel van de jongeren valt uit het onderwijsproces als gevolg van psycho-sociale klachten. Wanneer zij uit het schoolsysteem gevallen zijn, verliezen ze ook een belangrijke directe lijn met hulpverlening. Hierdoor verergert bij een deel van de jongeren het probleem, wat op langere termijn extra, meer intensieve zorg vereist. Omdat we niet over adequate gegevens hierover beschikken hebben we dit element niet als apart onderdeel meegenomen.

Eén van de grootste baten van het behalen van een startkwalificatie is dat de jongere later op de arbeidsmarkt een hoger loon zal kunnen verdienen dan wanneer hij niet over een startkwalificatie beschikt. Deze baten uit hogere inkomsten zijn aanzienlijk omdat ze gerealiseerd worden gedurende het gehele werkzame leven. Op basis van empirisch materiaal uit verschillende landen blijkt dat de baten van een jaar extra onderwijs zijn uit te drukken in 6 tot 10% hoger loon. In ons model hebben we gerekend met 7%. Dit percentage is gebaseerd op het extra inkomen per jaar extra onderwijs voor een gemiddelde populatie, dus niet een populatie die bestaat uit risicoleerlingen alleen. Onderzoek laat zien dat een jaar extra scholing voor risicoleerlingen minder extra inkomen oplevert. Wij zijn echter van mening dat het extra-inkomen dat een diplomabehaler uit de risicogroep zal verwerven ten opzichte van het inkomen als uitvaller gelijk is aan het algemeen gemiddelde extra-inkomen uit de totale populatie, te weten 7%. De stelling dat dit percentage lager zou moeten zijn omdat zulks uit

¹ In de KBA wordt gerekend met een bijstandsuitkering, omdat het waarschijnlijk is dat iemand zonder startkwalificatie vaakst in de bijstand belandt in vergelijking met andere soorten uitkering, zoals de WW.

onderzoek lijkt af te leiden overtuigt ons niet. De risicodragers die zijn handicaps heeft overwonnen lijkt ons juist een gunstig voorbeeld en geen ongunstig.

Extra baten, die samengaan met het verdienen van een hoger loon, zijn betere secundaire arbeidsvoorwaarden. Onderzoek toont aan dat betere secundaire arbeidsvoorwaarden kunnen worden gewaardeerd op 10% van het loon.

Beschrijving van de interventies

Het voorkomen of bestrijden van voortijdig schoolverlaten gebeurt door interventies in te voeren die één of meerdere oorzaken van schooluitval wegnemen of reduceren. Per interventie benoemen we:

1. de programmakosten van de interventie
2. de te verwachten directe effecten: de verandering in het percentage schooluitvallers in de relevante populatie, vergeleken met het 0-scenario
3. de te verwachten indirecte effecten: kosten en baten die niet direct gerelateerd zijn aan veranderende percentages schooluitvallers, maar die wel direct samenhangen met de interventie (en die monetariseerbaar zijn).
4. niet door ons gemonetariseerde effecten die volgens ons wel samenhangen met de interventie.

Voor iedere interventie is tevens onderzocht bij welke effectiviteit de baten precies opwegen tegen de kosten in termen van netto contante waarde (met andere woorden: wanneer is de netto contante waarde gelijk aan nul?). Dit geeft een indicatie van de haalbaarheid van de interventie, ook wanneer niet exact onderbouwd kan worden hoe effectief een interventie precies zal zijn. Dit is voornamelijk van belang bij interventies waar geen empirisch onderzoek naar effectiviteit is verricht.

De aantrekkelijkheid van een interventie is in sterke mate afhankelijk van de mate waarin de beleidsmaker erin slaagt om de interventie te richten op de groep jongeren die deze het hardst nodig heeft. Idealiter worden alleen de daadwerkelijke uitvallers meegenomen in een programma; dit is echter niet mogelijk omdat het zou veronderstellen dat perfecte voorkennis bestaat over welke leerling later precies zal uitvallen. Het in een interventie meenemen van leerlingen die hoe dan ook niet uitvallen (fout van de eerste orde) achten wij minder schadelijk dan het niet meenemen van leerlingen die als gevolg daarvan wel uitvallen, terwijl ze dat met interventie niet zouden doen (fout van de tweede orde). Doelbewust maken we de doelgroep groter dan het aantal uitvallers alleen, om zodoende de fout van de eerste soort te minimaliseren en te compenseren voor het feit dat je van tevoren niet precies weet wie zal uitvallen. Bij de specifieke interventies is steeds aangegeven hoeveel extra leerlingen worden meegenomen als percentage van de groep uitvallers.

Zuidplein-variant:

De interventie is van toepassing op alle risicoleerlingen in het Mbo niveau 1 en 2, en geldt voor alle mogelijke studierichtingen. Gelet op de aard van de deelnemers geldt dat de groep risicoleerlingen bestaat uit alle leerlingen in Mbo-1. Voor Mbo-2 bestaat de groep uit alle schooluitvallers plus 20%. Voor Mbo-1 en 2 samen geldt dat de doelgroep gelijk is aan alle schooluitvallers plus 50%.

Programmakosten van de interventie, zoals door ons bewerkt	<ul style="list-style-type: none"> - de interventie omvat een verkleining van groepen naar maximaal 20 leerlingen. Het onderwijs verplaatst daarbij naar de 'real life' omgeving van het werk, zowel didactisch als fysiek. Per groep functioneert één kerndocent. Dit kost per groep 0,1 fte meer dan de reguliere praktijk in het onderwijs, het 0-scenario.² - de kosten van een docent zijn gelijk aan de gebruikelijke kosten per fte: € 64.000 - kosten voor de continue bijscholing van de kerndocent, nodig om in dit onderwijsmodel te kunnen werken bedragen € 75 per leerling. - om de praktijkplaatsen mogelijk te maken worden er relatiemanagers aangesteld. De inzet van de relatiemanager is 1 fte per 8 groepen, dus 1 fte relatiemanager per 160 leerlingen. - de kosten van de relatiemanager bedragen € 75.000 per fte. - de totale programmakosten per deelnemer bedragen € 864 per jaar.
Te verwachten directe effecten	- een afname van de schooluitval in de doelgroep met 30% ten opzichte van het 0-scenario. Dit betekent dat ongeveer 6100 leerlingen niet uitvallen als gevolg van de interventie.
Te verwachten indirecte effecten	- een verlaging van spijbelen met 90% en als gevolg daarvan een reductie van de kosten voor handhaving van de leerplichtwet.
Niet gemonetariseerde effecten	- nvt.

Voorschoolse programma's voor alle leerlingen:

De interventie geldt voor alle doelgroepleerlingen, zoals het GOA die benoemt. Voor deze leerlingen wordt de leerplicht met twee jaar verlaagd. De doelstelling van het bestaande beleid (het 0-scenario) is dat 50% van de doelgroepleerlingen deelneemt aan vergelijkbare programma's. Omdat exacte cijfers over werkelijke deelname ons niet bekend zijn, hanteren wij de aanname dat de doelstelling gehaald wordt. De interventie betekent dus een verbreding van dit programma van 50% naar 100% van de doelgroepleerlingen. Een toevoeging van 50%. De toevoeging betekent dat de populatie verdubbelt ten opzichte van het huidige beleid.

De steden die deze programma's reeds toepassen laten weten dat zij soms bewust andere groepen leerlingen dan alleen de risicoleerlingen toelaten om bijvoorbeeld segregatie te voorkomen. De inschatting is dat het percentage ligt op 10-20 procent. De doelgroep van de interventie wordt dan gedefinieerd als: alle doelgroepleerlingen volgens de gewichtenregeling van het GOA + 10%

Programmakosten van de interventie	- de programmakosten bedragen € 7000 per leerling, per jaar. De programmaduur per leerling is 2 jaar, de intensiteit van het programma is 2,5 dagen per week.
Te verwachten directe effecten	- voortijdig schoolverlaten neemt met 15% af, waarvan 60% in het Mbo (Mbo ipv geen startkwalificatie), 20% in het Hbo (jongere haalt Hbo ipv Mbo) en 20% in het Wo (jongere haalt Wo ipv Hbo). Dit betekent dat ongeveer 11.700 leerlingen baat hebben bij deze interventie.
Te verwachten indirecte effecten	- geen te verwachten indirecte effecten
Niet gemonetariseerde effecten	- een verbetering van het algehele onderwijsniveau, door verhoging van het startniveau van leerlingen, snellere doorstroom in onderwijs, minder doorverwijzing naar speciaal onderwijs

Aanpassingen binnen het huidige systeem:

Dit interventiepatroon omvat een pakket maatregelen, dat we kunnen samenvatten als intensiveringen en verdere uitwerkingen van enkele veelbelovende activiteiten die nu al plaatsvinden. Elk van de interventies heeft primair betrekking op leerlingen in het Vmbo en

² Wij wijken hiermee af van de huidige werkwijze binnen de Zuidpleinvariant. Deze vindt geheel binnen de reguliere bekostiging plaats en kent daarmee geen meerkosten ten aanzien van ons '0-scenario'. Wij menen echter dat het op grotere schaal invoeren van dit model gepaard zal gaan met een extra inzet per groep.

Mbo. De eerste interventie in het pakket betreft het verhogen van de leerplicht tot aan het behalen van een startkwalificatie. Deze interventie geldt voor alle voortijdig schoolverlaters. De tweede interventie is het beter begeleiden van de overgang van het Vmbo naar het Mbo. Deze interventie wordt in ons schema toegepast op alle jongeren in het laatste jaar van het Vmbo. De derde interventie is het drie maal in de schoolloopbaan aanbieden van een zeer intensief assessment voor jongeren. De assessments vinden plaats in het basisonderwijs (voor iedereen), in het eerste jaar van de basisvorming voor iedereen en vervolgens nog eens voor alle Mbo-ers in het eerste jaar van het Mbo.

1. Leerplicht tot behalen van de startkwalificatie

Dit programma is van toepassing op de totale groep voortijdig schoolverlaters en heeft een permanent karakter.

Programmakosten van de interventie	<p><i>Jongeren zonder werk, zonder startkwalificatie: (20% van deze groep)</i></p> <ul style="list-style-type: none"> - wij nemen aan dat het leerlingen twee extra jaren onderwijs kost om alsnog de startkwalificatie te halen: wij stellen de kosten hiervan op €6500 per leerling per jaar, dus €13.000 per leerling. - daarnaast is het nodig om per leerling een speciaal programma te ontwikkelen om de slechte motivatie en de verveling van leerlingen tegen te gaan, waarvan wij de kosten stellen op €900 per leerling. <p><i>Jongeren met werk, zonder startkwalificatie: (80% van deze groep)</i></p> <ul style="list-style-type: none"> - 1 jaar extra onderwijs om startkwalificatie te behalen, €6500 per leerling per jaar. - daarnaast een systeem om de in het werk verkregen competenties te toetsen en te erkennen, €1000 per leerling.
Te verwachten directe effecten	- onderzoek van onder andere de Onderwijsraad wijst uit dat deze methode geen resultaten oplevert, althans, geen resultaten die anders niet bereikt waren. Wij nemen aan dat deze interventie toch voor 10% bijdraagt aan het totale effect van dit interventiecluster doordat leerlingen ook actief begeleid worden.
Te verwachten indirecte effecten	- geen te verwachten indirecte effecten
Niet gemonetariseerde effecten	<ul style="list-style-type: none"> - de school zal te maken krijgen met problemen om de leerlingen gemotiveerd en binnen de school te houden, wat negatieve effecten op overige leerlingen kan hebben. - het verplichtende karakter maakt dat het handhavingapparaat versterkt zal moeten worden, afhankelijk van de door bestuurders gewenste nalevingsniveaus.

2. Beter begeleiden van de overgang van het Vmbo naar het Mbo

Dit programma is van toepassing op de voltallige groep jongeren die op het Vmbo een diploma haalt en richt zich op het beter begeleiden van de doorstroom naar het Mbo. In de praktijk blijkt dat voor de groep risicoleerlingen uiteindelijk kosten worden gemaakt. Dit komt neer op 20% van alle leerlingen in Vmbo-4.

Programmakosten van de interventie	- een investering van €120 per te begeleiden risicoleerling maakt het mogelijk om deze individueel te begeleiden en aan te sporen om een tijdige keuze voor een Mbo-opleiding te maken. De werkwijze omvat een risicoselectie, waarna de 20% meest risicovolle jongeren uit de groep intensief worden begeleid in de overstap van het Vmbo naar het Mbo.
Te verwachten directe effecten	- een afname van de schooluitval in de overstap van Vmbo naar Mbo en schooluitval in het eerste jaar van het Mbo. Deze interventie draagt voor 45% bij aan het totale effect van dit interventiecluster.
Te verwachten indirecte effecten	- geen
Niet gemonetariseerde effecten	- omdat leerlingen eerder stilstaan bij de keuze voor een vervolgopleiding kiezen ze

iseerde effecten	beter en neemt het aantal leerlingen dat tijdens de opleiding switcht af. Leerlingen zijn meer gemotiveerd voor de opleiding van hun keuze. Hierdoor kan de gemiddelde verblijfsduur per leerling afnemen.
-------------------------	--

3. Drie keer een uitgebreid en intensief assessment voor elke jongere

Dit programma voorziet in drie assessments voor jongeren op strategische momenten in hun schoolloopbaan. Door de assessments krijgen jongeren en de onderwijsinstellingen een beter inzicht in de voorkeuren van de jongeren, in de cognitieve vermogens én in de psycho-sociale vermogens en eventuele beperkingen van jongeren. De interventie is volledig van toepassing op elke jongere in het cohort, behalve het laatste assessment, dat alleen wordt toegepast in het MBO. het eerste assessment geldt voor alle leerlingen in laatste jaar basisonderwijs, het tweede assessment voor alle leerlingen in Vmbo-4, het derde assessment voor alle leerlingen in het eerste jaar van het Mbo.

Programmakosten van de interventie	- een assessment van deze omvang kost €917 per keer, en wordt drie keer aangeboden op strategische momenten in de schoolloopbaan van jongeren.
Te verwachten directe effecten	- vermindering van de schooluitval die veroorzaakt wordt door gebrek aan motivatie, verkeerde opleidingskeuze en/of lichte psychosociale problemen: deze interventie draagt voor 45% bij aan het totale effect van dit interventiecluster.
Te verwachten indirecte effecten	- Het secundaire effect van het afnemen van het vroegtijdige assessment is dat er minder overgestapt wordt tussen opleidingen voordat men een opleiding start die ook afgemaakt wordt. De monetaire baten bestaan uit het feit dat de jongeren om wie het gaat gemiddeld twee jaar eerder beginnen met het verdienen van loon. Op basis van RMC-cijfers geldt dat 47% van de leerlingen ooit wordt geregistreerd als uitvaller. Hiervan valt echter slechts 24% langdurig uit (obv stroomschema OCW). 23% van de leerlingen loopt dus enige vertraging op. Voor hen geldt dat een assessment dit type baten oplevert.
Niet gemonetariseerde effecten	- een lichte stijging van het aantal jongeren dat kiest voor het Havo en het Vwo, en langs die weg uiteindelijk een Ho of Wo-diploma haalt. De assessments zorgen ervoor dat jongeren niet meer 'te laag inzetten' of dat cognitieve vermogens onderschat worden. - een afname in de kosten voor psychische of psychiatrische zorg voor oudere tieners, doordat problemen eerder gediagnosticeerd worden en hierdoor vroegtijdige behandeling kan plaatsvinden. Dit verhoogt uiteraard wel de druk op de lichtere vormen van zorg, zoals het schoolmaatschappelijk werk en ontwikkelingspsychologen binnen de scholen.

Wij stellen dat het gehele pakket maatregelen gezamenlijk zorgt voor een afname van schooluitval van 15% per jaar, waarbij het verlengen van de leerplicht voor 10% bijdraagt aan dit succespercentage, het verbeteren van de overgang tussen VMBO en MBO voor 45% en het afnemen van assessments voor 45%. In totaal levert deze interventie een afname in het aantal uitvallers van 6.300.

Uitbreiden van zorg in het onderwijs en beter combineren van zorg en onderwijs:

In deze interventie kunnen scholen veel meer aandacht besteden aan zorg en begeleiding van jongeren rondom het onderwijsproces. Evenals bij de interventie Zuidplein vormen leerlingen in Mbo1 en 2 de primaire doelgroep. De risicoleerlingen zijn in deze interventie echter nauwkeuriger te definiëren op basis van zorginformatie die meegegeven wordt bij de overgang naar het MBO (o.a. alle LWOO uit het VMBO). De doelgroep alle schooluitvallers + 10% wordt de meest realistische optie geacht.

Programmakosten van de interventie	- kosten voor uitbreiding schoolmaatschappelijk werk: €45 per leerling - uitbreiding mentoraat: €157 per leerling - uitbreiding voorziening trajectbegeleiding: €2 per leerling
---	---

	<ul style="list-style-type: none"> - uitbreiding voorziening van gedragshulpverlening: € 6,75 per leerling - uitbreiding Rebound-voorzieningen voor leerlingen: € 58 per leerling per jaar. - budget van €900 per leerling voor ondersteunende trainingen, om kleinere psychosociale problemen vroegtijdig en effectief aan te pakken <p>De hier genoemde kosten zijn berekend voor de gehele doelgroep van de interventie, dus niet per deelnemer aan de specifieke voorziening.</p>
Te verwachten directe effecten	- schooluitval in de doelgroep neemt 50% af ten opzichte van het 0-scenario. Dit betekent dat ongeveer 10.000 minder leerlingen uitvallen.
Te verwachten indirecte effecten	- geen te verwachten indirecte effecten
Niet gemonetariseerde effecten	<ul style="list-style-type: none"> - lager ziekteverzuim voor docenten. - toegenomen sociale vaardigheden van jongeren.

Voorzieningen rond Werk en Inkomen binnen de school brengen:

In deze interventie worden de inmiddels in sommige gemeenten ingerichte jongerenloketten breed ingevoerd en dicht bij het onderwijs gebracht. Het Jongerenloket brengt alle functies rondom jongeren administratief bij elkaar. Doel van het Jongerenloket is het meer adequaat doorverwijzen en informeren van jongeren die dreigen uit te vallen of net uitgevallen zijn. In deze interventie kiezen we voor positionering van het Jongerenloket binnen de school, zodat de band met het onderwijs de meest hechte blijft. Deze interventie geldt voor elke jongere die gedurende het schooljaar het onderwijs zonder startkwalificatie verlaat.

Programmakosten van de interventie	Wij stellen vast dat we over onvoldoende materiaal beschikken om de kosten van deze interventie adequaat te beschrijven. Het is ons niet mogelijk gebleken om de cijfers over de kosten toe te delen aan schooluitval, waar hervatting van de opleiding een gevolg van de werkwijze is.
Te verwachten directe effecten	- het aantal voortijdig schoolverlaters is onveranderlijk, maar van de uitgevallen jongeren keert een toegenomen aantal terug naar school. Of men kan via de nieuw gevonden werkgever het diploma alsnog halen. Ook hiervoor geldt echter dat wij op basis van het ons beschikbare materiaal niet tot uitspraken over het succes van deze interventie kunnen komen. Er zijn wel gegevens over uitstroom of een reductie Bijstandsuitkeringen, maar wij slagen er niet in om materiaal te verzamelen over aantallen jongeren dat terugkeert naar school en alsnog een startkwalificatie haalt.
Te verwachten indirecte effecten	- geen te verwachten indirecte effecten
Niet gemonetariseerde effecten	- verbeterd kennisniveau van jongeren over de werking van de arbeidsmarkt, sociale voorzieningen en het belang van onderwijs.

Interventies ten opzichte van elkaar en ten opzichte van het 0-scenario

Elke interventie levert een verhouding tussen kosten en baten op, welke we omrekenen naar een netto contante waarde op het moment van de start van de innovatie. Elke interventie vangt in 2005 aan. De kosten en baten zijn temporeel gespreid. De netto contante waarde laat zien wat de waarde van alle kosten en baten binnen de temporele reikwijdte van de interventie op het moment van aanvang van de interventie bedraagt. Dat betekent dat bijvoorbeeld de baat van een hoger inkomen in 2040 zo wordt omgerekend dat duidelijk is wat de waarde ervan in 2005 is. Dit is belangrijk, omdat in de meeste interventies er sprake is van hoge initiële kosten, maar ook van hoge baten op de langere termijn. Vooral de inkomenseffecten van het halen van een startkwalificatie kunnen we niet onderschatten. Deze kunnen echter niet zomaar één op één naast de opstartkosten van een project worden gezet en verrekend. Een vertaalslag is nodig om kosten en baten die soms decennia na de werkelijke interventie aan de orde zijn vergelijkbaar te maken. Hiertoe zijn de discontovoet (7%) en de inflatie (2%) belangrijke aannames (zie voor een onderbouwing van de keuze voor een disconteringsvoet van 7% bijlage 1). De netto contante waarde maakt voor beslissers dus inzichtelijk wat het nu bestede

geld in de decennia die volgen oplevert. Per interventie hebben we in het rekenmodel aangegeven over welke periode de interventie wat voor type kosten en baten genereert. We hebben de kosten en baten berekend op basis van een looptijd van 4 jaar. De netto contante waarde is dus de waarde van het gedurende 4 jaar aanbieden van het programma (het aanbieden van het programma aan 4 cohorten).

Daarnaast geven we in tabel 1 aan wat het te verwachten rendement van de investering is. We gebruiken hiervoor de IRR (internal rate of return). Dit is de disconteringsvoet waarbij de netto contante waarde 0 zou zijn. Hoe hoger de IRR, hoe groter de baten in de tijd zijn ten opzichte van de kosten in de tijd. Een IRR die lager is dan de gehanteerde disconteringsvoet, betekent dat de interventie ook over de gehele periode bezien geen batige netto contante waarde genereert. Als vuistregel in commerciële projecten geldt doorgaans dat een project moet worden uitgevoerd als de IRR hoger is dan de kosten waartegen kapitaal is te verkrijgen, dus hoger dan de rente die je betaalt op een lening, of hoger dan het rendement dat geëist wordt door de aandeelhouders. Interventies met een lage IRR kunnen uiteindelijk niet rendabel zijn omdat de kosten van kapitaal hoger zijn dan het rendement uit het project. Volgens de door ons gehanteerde methodiek zou de IRR in dit geval dus hoger dan 7% moeten zijn om een project rendabel te kunnen noemen.

Uitkomst:	Kosten: Investerings, Overige kosten, Totale kosten	Baten: Benutten potentie, Criminaliteit ↓, Uitkeringen ↓, Totale baten	Netto Contante Waarde	Rendement van de investering (IRR)	Effectiviteit waarbij NCW = 0
Interventie:					
Integratie arbeidsmarkt en onderwijs	€ 98 mln € 148 mln <i>€ 246 mln</i>	€ 901 mln € 12 mln € 20 mln <i>€ 933 mln</i>	€ 687 mln	17%	3,7%
Intensiveren en verplichten voorschoolse educatie	€ 718 mln € 452 mln <i>€ 1.169 mln</i>	€ 968 mln € 100 mln € 18 mln <i>€ 1.087 mln</i>	- € 83 mln	7%	17,0%
Begeleiding overgang Vmbo- Mbo intensiveren	€ 2.671 mln € 153 mln <i>€ 2.824 mln</i>	€ 3.341 mln € 150 mln € 19 mln <i>€ 3.510 mln</i>	€ 686 mln	8%	3,6%
Intensiveren zorg binnen onderwijs	€ 70 mln € 246 mln <i>€ 316 mln</i>	€ 1.548 mln € 237 mln € 33 mln <i>€ 1.819 mln</i>	€ 1.503 mln	24%	2,2%
Uitbreiden Jongerenloket	<i>Nvt: geen berekening mogelijk</i>	<i>Nvt: geen berekening mogelijk</i>	<i>Nvt: geen berekening mogelijk</i>	<i>Nvt: geen berekening mogelijk</i>	<i>Nvt</i>

Tabel 1 : interventies in verhouding tot het 0-scenario.

Elk van de interventies is afgezet tegen de situatie waarin we het beste van datgene dat we nu doen continueren. De resultaten van interventies kunnen dus niet bij elkaar ‘opgeteld’ worden tot één pakket maatregelen. Veel van de resultaten worden immers behaald bij dezelfde groep jongeren. Elke interventie kent een specifieke doelgroep, maar veel van de winst wordt behaald in de grote ‘middengroep’ van jongeren, die als gevolg van tamelijk ‘lichte’ redenen

uitvalt. Dat wil zeggen, de groep die door een relatief geringe extra of afwijkende inspanning voor het onderwijs behouden kan blijven. In elk van de interventies blijft er een omvangrijke groep over die nog steeds uitvalt. Het probleem van voortijdig schoolverlaten wordt dus niet opgelost door één van de onderzochte interventies. In het meest gunstige geval neemt voortijdig schoolverlaten met circa 50% af. Dat betekent echter nog steeds dat er een omvangrijke groep ‘uitvallers’ is, die zonder startkwalificatie het onderwijs verlaat.

De waarde van het 0-scenario is niet berekend. We hebben aangenomen dat onder de complicerende omstandigheden en met de huidige trend van toenemende en meer gecoördineerde inspanningen, de relatieve omvang van voortijdig schoolverlaten ongeveer gelijk zal blijven. De op dit moment ingezette inspanningen leiden volgens ons dus op de langere termijn niet tot een structurele afname van voortijdig schoolverlaten, maar tot een stabilisatie van het probleem. Omdat wij slechts rekenen in termen van kosten en baten in relatie tot het 0-scenario, kunnen we geen netto contante waarde bieden van het 0-scenario. Deze is in onze methodiek neutraal: er is geen extra investering en er worden geen baten gegenereerd. Tegelijkertijd laat de analyse natuurlijk zien dat de kosten van een jongere die zonder startkwalificatie het onderwijs verlaat over een leven gezien hoog is. De gemiste verdien capaciteit, de verhoogde kans op een beroep op sociale zekerheid, een verhoogde kans op criminaliteit en de verhoogde kans op psychosociale problemen zijn allemaal kosten die verbonden zijn aan de gevolgen van voortijdig schoolverlaten. Door *niet* te investeren in de verdere terugdringing van het aantal voortijdig schoolverlaters lopen we omvangrijke baten mis. Drie van de vier onderzochte interventies laat immers zien dat gerichte investeringen in de reductie van voortijdig schoolverlaten op termijn batig zijn.

Duiding van de resultaten

Elk van de genoemde interventies heeft een positieve netto contante waarde en een positieve ‘*return on investment*’. Op deze wijze beredeneerd kunnen we dus stellen dat drie van de vier interventies een verbetering oplevert ten opzichte van het 0-scenario. Het is lonend om in deze interventies te investeren. Daarnaast leert een analyse van de resultaten dat de interventie van de voorschoolse opvang sterk beïnvloed wordt door de hoge discontovoet van 7%. Door de lange periode tussen het moment van interventie en de eerste positieve resultaten, vooral de inkomenseffecten, is de ‘*return on investment*’ in de berekening uiteindelijk beperkt.

Tegelijkertijd moeten we twee kanttekeningen plaatsen, die mee moeten wegen in de duiding van de resultaten. Ten eerste is er het probleem van de schaarste van middelen. In de vier interventies zijn de initiële investeringen enorm van omvang. En hoewel we dus kunnen beargumenteren dat de investeringen op termijn nog grote baten zullen genereren is het geld dus eenvoudigweg niet beschikbaar voor de interventie. Er zullen dus middelen vrijgemaakt moeten worden, door de beschikbare middelen op een andere manier te verdelen, of door nieuwe middelen aan te boren. Het weghalen van middelen uit andere beleidsterreinen of initiatieven genereert op zichzelf ook maatschappelijke kosten en is daarnaast een ‘pijnlijk’ proces. Stoppen is een beladen activiteit. Voor het aanboren van nieuwe middelen geldt hetzelfde. Door het heffen van nieuwe belastingen of premies onttrekken we geld uit de economie, wat weer eigen maatschappelijke kosten genereert. Het aanwenden van extra aardgasbaten is ook een per definitie tijdelijke oplossing. Bovendien geldt ook hiervoor dat het inzetten van aardgasbaten ten behoeve van de bestrijding van voortijdig schoolverlaten betekent dat we andere baten, bijvoorbeeld die van nieuwe of verbeterde infrastructuur, zullen mislopen, de zogenaamde ‘*opportunity costs*’, welke in ons model niet zijn meegewogen. Daarnaast is het op deze beide manieren genereren van middelen politiek zeer beladen. Er zijn dus grote maatschappelijk, economische en *dus* ook politieke drempels voor het aanvangen met de stuk voor stuk batige interventies. De onderzoeksresultaten dienen dan ook zeker niet

opgevat te worden als een aanbeveling om meteen aan te vangen met één van de vijf beschreven interventieprogramma's. De duiding is genuanceerder.

De politiek bestuurlijke praktijk brengt met zich mee dat vooral die interventies haalbaar zijn die een bescheiden initiële investeringen vergen en die relatief snel een stabiele stroom zichtbare baten genereren. Dit is volgens ons een eigenlijk argument, en zeker geen 'opportunistisch bestuur', zoals critici dikwijls vaak beweren. De beperkte beschikbaarheid van middelen stelt nu eenmaal grenzen aan de mogelijkheden tot interveniëren. De mogelijkheden tot interveniëren op de door ons beschreven manieren zijn dus beperkt. Hoe kunnen we de resultaten dan wél duiden? Wat vertellen de resultaten ons? De eerste algemene duiding is dat investeringen in het terugdringen van voortijdig schoolverlaten economisch lonen. Alleen al de verhoogde verdien capaciteit en de verminderde kwetsbaarheid op de arbeidsmarkt maken dat een extra investering in het behalen van een startkwalificatie economisch interessant is. Ook wanneer de resultaten niet spectaculair zijn, dekken de baten in drie van de vier gevallen de lasten. De interventie 'investeren in VVE' kent een gematigd rendement (IRR). Wij stellen dat deze gunstige verhouding tussen kosten en baten niet alleen geldt voor de door ons onderzochte 'grootschalige inzet', maar geldt voor meer kleinschalige investeringen. Met andere woorden, ook al is het onmogelijk om miljarden vrij te maken, het loont wel degelijk om datgene wat wél beschikbaar is op de door ons beschreven wijze (of een daarmee vergelijkbare manier) te investeren. Investeren in de bestrijding van voortijdig schoolverlaten, op één van de door ons benoemde manieren, is dus een tamelijk zekere, weinig risicovolle investering. Ten tweede laat het onderzoek zien dat de kosten en baten temporeel gespreid zijn én dat de baten zich in die periode over de budgettaire 'schotten' bewegen. Een investeringen in dat wat we in begrotingstermen onder 'onderwijs' vatten levert baten op in beleidsterreinen die we begroten als 'sociale zaken', 'justitie' en / of 'zorg en welzijn'. Er is geen economische argumentatie te voeren voor het *niet* aanwenden van middelen uit die laatste 'begrotingscategorieën' voor investeringen in voortijdig schoolverlaten. Vanuit economische termen is het vanuit elk van de genoemde beleidsterreinen batig om geld te investeren in de reductie van voortijdig schoolverlaten, omdat het baten genereert op datzelfde beleidsterrein. Ten derde laten de uitkomsten zien dat het probleem van voortijdig schoolverlaten vraagt om interventies die zich niet beperken tot het reguliere onderwijsproces. Een groot aantal leerlingen valt niet uit *ondanks* het onderwijsproces, maar juist *als gevolg van* de manier waarop het onderwijs is ingericht. De door ons beschreven interventies breken geen van allen radicaal met de bestaande 'mainstream' onderwijspraktijk, maar verrijken deze of verdiepen bepaalde elementen van die praktijk. Dat is geen aanklacht tegen "het onderwijs", maar een onderkenning van toegenomen maatschappelijke complexiteit en de vaststelling dat zich in het laatste decennium ingrijpende veranderingen in de leefwereld van jongeren hebben voorgedaan. De beschreven interventies vereisen daarom niet zozeer een institutionele aanpassing, maar vergen een verdieping van de aandacht voor datgene dat zich nu in de periferie van het onderwijsproces bevindt: de verdieping van de zorgfunctie binnen het onderwijs, kleinere klassen voor kwetsbare groepen jongeren, vaste docenten voor de groep, verbinding tussen praktijk en theorie, op strategische momenten nóg nadrukkelijker naast de individuele leerling plaatsnemen, jongeren eerder en actiever helpen in hun oriëntatie, achterstanden zo vroeg mogelijk aanpakken, etc. In een turbulente omgeving loont investering aan de 'randen'. Wij menen dat de onderzoeksresultaten onderschrijven dat er winst te behalen valt door juist de vernieuwende praktijken op de grenzen van het reguliere onderwijsproces verder te stimuleren en breder in te voeren. Niet 'systeemverandering' loont, maar juist 'verandering binnen het systeem' is volgens ons batig.

5. Conclusies en aanbevelingen voor beleid

Het onderzoek laat zien dat investeren in de bestrijding van voortijdig schoolverlaten loont. Voor drie van de vier onderzochte interventies geldt dat de baten de kosten sterk overtreffen. Tegelijkertijd laat het onderzoek zien dat de tijdhorizon de keuze voor beleidsopties vertroebelt. Kosten en baten lopen temporeel uiteen. Dit maakt beleidsaanbevelingen moeilijk. We splitsen onze aanbevelingen daarom in drie delen. Allereerst bespreken we de betekenis van onze conclusies voor het nut en de noodzaak van investeren in de bestrijding van voortijdig schoolverlaten. Ten tweede gaan wij in op manier waarop bestuurders met het probleem van de tijdhorizon om kunnen gaan. Ten derde gaan wij in op de analyse van oorzaken die volgens ons aan voortijdig schoolverlaten ten grondslag liggen, en de betekenis daarvan voor beleid.

A. Nut en noodzaak van investeren in de bestrijding van voortijdig schoolverlaten

De bestrijding van voortijdig schoolverlaten is wat we in de volksmond een dure aangelegenheid zouden noemen. Er zijn hoge kosten mee verbonden, die direct drukken op de begroting. Daarbij zijn de baten ook nog eens onzeker, én, als ze al optreden ook nog eens uitgesteld. In de volgende twee aanbevelingen (B en C) zullen we dit dilemma vanuit de politieke rationaliteit en de rationaliteit van budgettering benaderen. In deze aanbeveling ontdoen we het debat van deze bijzondere logica en voeren we een puur economische argumentatie. Deze geeft een eerste duidelijke conclusie: de baten van de reductie van voortijdig schoolverlaten zijn hoog. Wanneer we de verdien capaciteit van jongeren, de reductie van criminaliteit en de reductie van uitkeringen (versterking van de positie op de arbeidsmarkt) als baten-categorieën opvoeren dan zijn de baten dusdanig hoog dat ook een forse investering nog steeds batig zal zijn. Met andere woorden, de bestrijding van voortijdig schoolverlaten mag iets kosten. Een tweede conclusie op basis van de economische argumentatie is dat de door ons geselecteerde programma's ook elk een grote investering vergen. Wij berekenen kosten en baten op een macro-niveau, in termen van een landelijke populatie. De kosten van veel van de interventies bedragen dan ook honderden miljoenen of zelfs miljarden euro's. De bestrijding van voortijdig schoolverlaten gaat dus gepaard met een grote investering.

Wanneer wij het probleem vervolgens 'framen' als een investeringsbeslissing, dan zetten we de kosten en baten tegenover elkaar, waarbij de discontovoet dient als instrument om de tijdhorizon te verevenen. Hierbij stellen wij het causale veldmodel niet ter discussie (het te verwachten effect van interventies op schooluitval en de effecten van schooluitval op verdien capaciteit, werkloosheid en criminaliteit). Dan blijkt dat van de vier interventies er drie een batige netto contante waarde hebben, bij een discontovoet van 7%. Wanneer wij één stap verder in de selectie gaan, dan blijkt dat het rendement van de investering, berekend op basis van de internal rate of return (IRR), voor enkele interventies zeer batig zijn, met een IRR van 17% (integratie arbeidsmarkt en onderwijs), 28% (voor het intensiveren van de begeleiding van de overgang van Vmbo naar Mbo) en 24% (intensiveren zorg). Een nadere analyse van de minder batige interventie leert vervolgens dat de interventie 'voorschoolse educatie' sterk beïnvloed wordt door de discontovoet van 7%. De te gebruiken discontovoet is recent in de OEI-methodiek verhoogd naar 7%, daarvoor rekende men met een discontovoet van 4%. Dat heeft voor deze specifieke interventie effecten, doordat de investering en de baten als gevolg daarvan temporeel ver uit elkaar liggen. De verhoging van 3% in de OEI-systematiek is een gevolg van de verrekening van een risicofactor, het risico dat de effecten zich niet voordoen, of bijvoorbeeld dat de kosten verkeerd zijn ingeschat. De 3% is een marge voor het geval dat de toekomst niet oplevert wat je voor ogen had. Omdat wij niet over bewijs

beschikken dat de risicofactor hier niet aan de orde is, hebben we de algemene risicofactor uit de OEI-systematiek overgenomen.

Overall geldt dus: voor drie van de vier interventieclusters geldt dat er onder onze ‘strengste norm’ (de IRR) geen economische reden is om *niet* te investeren. Voor een vierde interventie zijn wij van mening dat de hoge discontovoet sterk van invloed is op de negatieve uitkomst en dat er wellicht sprake is van een overwaardering van de risicofactor in de discontovoet.

B. Het probleem van de bestuurder: time-lags, tijdhorizon en uitgestelde effecten

In onze conclusies maken we een onderscheid tussen de economische rationaliteit en de politiek-bestuurlijke rationaliteit. De politiek-bestuurlijke rationaliteit kenmerkt zich door twee elementen die voor dit onderzoek interessant zijn. Allereerst is het voor politici belangrijk om binnen één ambtsperiode zaken ‘gedaan te krijgen’. Bestuurders moeten kunnen scoren. Dat is geen negatieve uitspraak, maar de vaststelling dat het voor bestuurders belangrijk is om op korte termijn, te weten vóór nieuwe verkiezingen, resultaten te produceren. Dit is logisch, omdat de verkiezingen een belangrijk moment voor verantwoording en ‘afrekenen’ door de kiezer zijn. Bestuurders hebben in ons democratisch systeem resultaten nodig om te kunnen laten zien wat ze gedaan hebben en om de kiezer een grond voor een afgewogen keuze te bieden. Ten tweede moeten bestuurders hun agenda gerealiseerd krijgen in een arena waarin veel verschillende belangen vertegenwoordigd zijn en uiteenlopende issues concurreren om schaarse aandacht en schaars budget. De bestuurder heeft geen ‘macht’ om eigenhandig een agenda door te voeren, maar is daarvoor afhankelijk van steun van de volksvertegenwoordiging, bijvoorbeeld de Tweede Kamer of de Gemeenteraad. Dit spel is deels gebaseerd op macht en partijpolitiek, maar is grotendeels ook ‘argumentatief’: de bestuurder moet aannemelijk kunnen maken dat een investering in voortijdig schoolverlaten méér maatschappelijk rendement oplevert dan investering in een ander dossier. Hierbij is de periode tot het optreden van de eerste positieve effecten, en het moment van het maken van de kosten, een belangrijke overweging in de keuze. In de beeldvorming van de politicus, of in de afweging van de keuzeopties, bestaat geen equivalent van de discontovoet. Hierdoor raken toekomstige baten in debat snel ondergesneeuwd bij ‘snellere resultaten’, ook wanneer deze per saldo minder batig zijn. De economische ratio’s dienen hoogstens als argument binnen een meer complex en omvattend argumentatiepatroon.

Met het voorgaande bedoelen wij te onderstrepen dat wij menen dat het in termen van politieke rationaliteit ‘logisch’ is dat bestuurders niet automatisch grote sommen schaars geld uittrekken voor de bestrijding van voortijdig schoolverlaten. Dit rapport beoogt op twee manieren bij te dragen aan het complexe argumentatiepatroon dat aan dergelijke beslissingen ten grondslag ligt. Allereerst biedt het bestuurders een overzichtelijke en gegronde ‘ratio’ die laat zien wat batig is en wat niet, en wat de omvang van de te verwachten kosten en baten zijn. Het debat over toekomstige effecten en de actuele kosten krijgt hiermee een geobjectiveerde basis. De politiek-normatieve discussie kan hiermee scherper worden gevoerd. Wij menen dat de uitkomsten van ons onderzoek een krachtig, geobjectiveerd argument zijn vóór gerichte investering in het terugdringen van voortijdig schoolverlaten. Niet diegene die wil investeren, maar diegene die dat niet wil heeft wat ons betreft ‘iets uit te leggen’.

Ten tweede laat ons onderzoek zien hoe de tijdperiodes tussen kosten en baten binnen de interventies eruit zien en wat ze betekenen voor de resultaten van beleidsprogramma’s. Dit plaatst de discussie over investeringen in een ander perspectief. Het brengt nuance aan in de totale onzekerheid over baten: er komt duidelijkheid over het ‘wanneer’ van de baten en de waarde die daaraan gegeven kan worden. Voor schooluitval is dat essentieel, want het probleem is gekoppeld aan een bepaalde leeftijd (periode) en het grootste deel van de baten

treedt per definitie gedurende het verdere leven van de jongere op (de verhoogde verdien capaciteit). Het onderzoek laat ook zien wat voor effect een ‘time-lag’ op uitkomsten heeft: de vertraging van het effect van een investering in voorschoolse educatie – als kinderen 2 tot 5 jaar oud zijn – tot het moment waarop ze uit kunnen vallen – als de kinderen ongeveer 12 tot 18 jaar oud zijn – is van grote invloed op de contante waarde van de interventie. De argumentatie voor een bestuurder kan hier dus ook zijn dat als de time-lag ervoor zorgt dat de waarde van de investering laag is, maar dat het effect tóch wenselijk is, dat de investering dan toch plaats moet vinden. In dat geval kiest de bestuurder ervoor om te investeren in een toekomstige generatie, ten laste van de huidige generatie. Ons onderzoek kan dit type inter-generationale discussies verhelderen en objectiveren. Het onderzoek biedt immers inzicht in de werking van de ‘time-lags’ en uitgestelde effecten, en de manier waarop interventies met een langere tijdshorizon gewogen kunnen worden.

Onze conclusie hier is dat hoewel de economische rationaliteit aangeeft dat een investering in de bestrijding van voortijdig schoolverlaten ‘logisch’ is, dat dit op basis van de politieke rationaliteit toch anders is. De temporele spreiding van kosten en baten maakt vanuit de politieke rationaliteit eerder onlogisch om de door ons onderzochte investeringen door te voeren. Wij zien hierin een voorbeeld van wat we ‘tragisch bestuur’ kunnen noemen: de waan van de dag maakt dat welwillende bestuurders en volksvertegenwoordigers handelen tegen hun eigen preferenties en belangen in. Het zal dus zeker niet vanzelf goed komen. De uitkomsten van ons onderzoek kunnen bestuurders die dat willen echter ondersteunen in een poging om te komen tot resultaten op de meer lange termijn. Dit rapport biedt immers de bouwstenen voor een argumentatie ten gunste van een investering in de bestrijding van voortijdig schoolverlaten. Het maakt de werking van de tijdsdimensie inzichtelijk en objectificeert hiermee het gesprek over dit type afwegingen.

C. Oorzaken van voortijdig schoolverlaten en de mogelijkheden voor beleid

Uit ons onderzoek blijkt dat de aanpak van voortijdig schoolverlaten niet gebaat is bij ingrijpende structuurveranderingen binnen het onderwijssysteem. De succesvolle interventies begeven zich weliswaar langs – en soms net een beetje over – de randen van de systeemgrenzen, maar stellen nooit die grenzen en/of de ordening van het systeem aan de orde. Dat wil zeggen, wanneer we bijvoorbeeld een verandering naar één vaste docent voor een groep, in plaats van een wisselende docent, niet opvatten als een systeemverandering. Ons onderzoek laat zien dat interventies binnen de manier waarop wij onderwijs aanbieden en welke voorzieningen wij er rondom treffen, *succesvol* zijn. Dat wil zeggen, ze zijn voldoende succesvol voor een drastische terugdringing van het aantal voortijdig schoolverlaters.

Dit hangt echter wél samen met een geloof dat schooluitval niet persé door een cognitief gebrek (‘ze zijn niet slim genoeg’) wordt veroorzaakt, of dat er sprake is van een motivatieprobleem (‘ze willen niet’). Wij menen dat leerstijl, sociale omgeving en psychosociale factoren eveneens een belangrijke rol spelen. De interventies die wij hebben onderzocht hebben precies dát gemeenschappelijk: elk van de interventies bestaat uit een stevig causaal model over één of enkele factoren die uitval veroorzaken. Het wegnemen of beter begeleiden van die factor leidt vervolgens tot resultaat. Men ‘schiet’ dan niet ongericht met hagel, maar zeer gericht en met scherpe munitie. De veronderstelling achter al deze interventies is dat leerlingen niet ondanks het schoolsysteem uitvallen, maar *deels dankzij* het systeem, en dat aanpassingen *binnen* het systeem het totale resultaat verbeteren.

De interventies zoals wij die hebben gemodelleerd omvatten geen kleine doelgroepen, maar worden gericht op een brede populatie. Dus niet alleen op jongeren die uitvallen, maar op ‘alle risicoleerlingen’. Het identificeren van de ideale doelgroep – dat is dus het geschikte deel

van de populatie - is een zoektocht waaraan de wetenschap kan bijdragen, het maken van allocatieve keuzes binnen die doelgroepen is een normatieve, politieke keuze. Onze argumentatie bij het bepalen van de doelgroep is dat binnen die groep een groot deel zit die als gevolg van factor y zal uitvallen en dat onze interventie die factor zal wegnemen of zal begeleiden (waardoor het effect afneemt). De uitkomst is dan dat de totale uitval uit de populatie afneemt, doordat we één specifieke oorzaak bij de gehele populatie hebben weggenomen of hebben gereduceerd. Dat betekent echter automatisch dat onze interventies geen ex post maar een ex ante karakter hebben. Ze grijpen in het leven van de jongere in *voordat* deze is uitgevallen. Dat is een verandering ten opzichte van het huidige beleid, waarin maatwerk pas beschikbaar komt nadat is gebleken dat de reguliere aanpak niet werkt. In de door ons onderzochte interventies krijgt de jongeren maatwerk voordat is gebleken of hij of zij het in de reguliere stroom zou hebben gered. Sommigen krijgen dus iets extras, wat ze misschien niet persé nodig gehad hadden. Dat is een belangrijk onderdeel van de prijs die de aanpak vraagt.

Terug naar de realiteit. In Nederland zijn geen enorme sommen geld beschikbaar voor het inrichten van klassen voor alle risicjongeren volgens het 'Zuidplein-model', ook niet wanneer aannemelijk is dat deze extra investering in 20 jaar een nog grotere waarde. Dit neemt niet weg dat toepassing van interventies op een kleinere schaal wél hetzelfde rendement kan leveren. De these van dit onderzoek is dat het investeren van een kleiner bedrag het causale model niet aantast en dat het ook geen invloed heeft op het rendement van de investering. Onze opdracht omvatte het doorrekenen van de extremen in het investeringsspectrum, met aan de ene kant het niet extra investeren (niet meer doen dan we nu al doen) en aan het andere uiterste het extra investeren in totale populaties van jongeren (bijvoorbeeld 'alle risicjongeren', of 'alle jongeren in een cohort'). Op basis van deze resultaten menen wij te kunnen stellen dat het rendement op de investeringen geldt voor elke investering boven het bestaande niveau. Dit onderzoek dient volgens ons dus niet alleen als bouwsteen voor een argumentatie om in alle risicjongeren te besteden (dit is wat wij in ons onderzoek modelleren), maar fungeert evengoed als bouwsteen voor een argumentatie om selectief te investeren in één of enkele van de door ons geschetste interventiemethoden. Wij menen dat het rendement van deze meer selectieve investering ongeveer gelijk zal zijn aan de door ons voor de extreme investering berekende rendementen. In die zin kan ons rapport worden opgevat als een aanbeveling tot investering in 'integratie van arbeidsmarkt en onderwijs', 'het intensiveren van de begeleiding van de overgang van het Vmbo naar het Mbo' en in 'het intensiveren van de zorgvoorzieningen binnen het onderwijs'.

Bijlage 1: Toelichting gebruik alternatieve disconteringsvoet

Bij het uitvoeren van kosten-batenanalyses is toepassing van standaardwaarden voor de hoogte van de risicovrije disconteringsvoet en risico-opslag voorgeschreven. De reële risicovrije disconteringsvoet voor publieke projecten is in de OEI-leidraad vastgesteld op 4% en de nominale risicovrije disconteringsvoet op 6%. In de Aanvulling op de Leidraad OEI Risicowaardering, worden echter kanttekeningen geplaatst bij het gebruiken van een rentevoet die is gebaseerd op historische waarden.

De achterliggende argumenten om af te wijken van de standaardwaarden zijn als volgt:

1. Het nadeel van een vastgestelde rente gebaseerd op historische waarden is dat deze rente geringe actualiteitswaarde heeft. De lange nominale risicovrije rente (op bijvoorbeeld langlopende staatsobligaties) ligt op het moment dichterbij 4% dan bij de voorgeschreven waarde van 6%.
2. Bovendien doet een dergelijke vastgestelde rente geen recht aan de projectspecifieke periode waarover rentefluctuatie risico en inflatierisico een rol spelen.
3. Zoals verwoord in de aanvulling Risicowaardering op de OEI-leidraad geldt bovendien dat gebruik van een huidige rente, in tegenstelling tot de voorgeschreven waarden, een zuiverder afweging mogelijk maakt van de potentiële bijdrage van een interventie aan de economische welvaart. Immers, als het (verwachte) projectrendement hoger is dan de rente waartegen de overheid kan lenen, levert het project een positieve bijdrage aan de welvaart. Vanuit deze invalshoek is de huidige rente relevanter voor projectevaluaties dan de gemiddelde rente.

In de KBA voortijdig schoolverlaten is gekozen om af te wijken van deze standaardwaarden en, conform de aanbevelingen van de Commissie Risicowaardering, aansluiting te zoeken bij marktconforme waarden. Hierbij wordt een nominale disconteringsvoet gebruikt, omdat de kosten- en baten in het model zijn geïndexeerd.

Voor dit onderzoek is gekozen om de rente van een 30-jaars staatsobligatie te gebruiken. De rente op dit soort obligaties bedraagt momenteel 4,0% (staatsobligatie met een looptijd van 31 jaar en 265 dagen, uitgegeven in 2005, zie website Agentschap van het Ministerie van Financiën, www.dutchstate.nl).

Bijlage 2: Totaaloverzicht aanpassingen KBA-VSV

Ter berekening van de kosten en baten is een rekenmodel gebruikt. Ten opzichte van het model dat als basis diende voor de KBA van oktober 2005, zijn een groot aantal veranderingen aangebracht, die onderstaand worden besproken.

Veranderingen naar aanleiding van eigen inzichten onderzoeksteam

1. In de cockpit is een gevoeligheidsanalyse uit te voeren op de mate waarin je erin slaagt om de juiste doelgroep te benaderen met een interventie. In het model wordt nu uitgegaan van een doelgroep die bestaat uit een groep risicoleerlingen; deze groep is breder dan de groep uitvallers alleen. Voor de verschillende interventies zijn de volgende veronderstellingen gehanteerd voor wat betreft de definitie van de doelgroepen, op basis van input van OCW:
 - Zuidplein: gelet op de aard van de deelnemers geldt dat de groep risicoleerlingen bestaat uit alle leerlingen in mbo-1. Voor mbo-2 bestaat de groep uit alle schooluitvallers plus 20%. Voor mbo-1 en 2 samen geldt dat de doelgroep gelijk is aan alle schooluitvallers plus 50%.
 - VVE: de steden die deze programma's reeds toepassen laten weten dat zij soms bewust andere groepen leerlingen dan alleen de risicoleerlingen toelaten om bijv. segregatie te voorkomen. De inschatting is dat het percentage ligt op 10-20 procent. De doelgroep van de interventie wordt dan gedefinieerd als: alle doelgroepleerlingen volgens de gewichtenregeling van het GOA + 10%
 - Aanpassingen binnen het systeem: voor de verschillende subinterventies zijn al specifieke doelgroepen geïdentificeerd:
 - Het verlengen van de leerplicht geldt voor alleen de jongeren die al uitgevallen zijn, dus de doelgroep is in dit geval alle schooluitvallers
 - Het beter regelen van de overgang tussen vmbo en mbo geldt voor alle risicoleerlingen in Vmbo-4. Dit komt neer op 20% van alle leerlingen
 - Assessments: het eerste assessment geldt voor alle leerlingen in laatste jaar basisonderwijs, het tweede assessment voor alle leerlingen in vmbo 4, het derde assessment voor alle leerlingen in het eerste jaar van het mbo
 - Intensiveren zorg: evenals bij de interventie Zuidplein vormen leerlingen in mbo 1 en 2 de primaire doelgroep. De risicoleerlingen zijn in deze interventie echter nauwkeuriger te definiëren op basis van zorginformatie die meegegeven wordt bij de overgang naar het mbo (o.a. alle lwoo uit het vmbo). De doelgroep alle schooluitvallers + 10% wordt de meest realistische optie geacht
2. Het secundaire effect van het afnemen van het vroegtijdige assessment in interventie 3 is dat er minder overgestapt wordt tussen opleidingen voordat men een opleiding start die ook afgemaakt wordt. De monetaire baten bestaan uit het feit dat de jongeren om wie het gaat gemiddeld twee jaar eerder beginnen met het verdienen van loon. Op basis van RMC-cijfers geldt dat 47% van de leerlingen ooit wordt geregistreerd als uitvaller. Hiervan valt echter slechts 24% langdurig uit (obv stroomschema OCW). 23% van de leerlingen loopt dus enige vertraging op. Voor hen geldt dat een assessment dit type baten oplevert.
3. Baten van de preschool interventie zijn als volgt uit te drukken: achterstandsleerlingen die de interventie meemaken worden verondersteld ongeveer 60% van de achterstand die zij hebben ten opzichte van de gemiddelde leerling in te lopen. Om dit te kunnen

doorrekenen, is een stroomschema nodig voor risicoleerlingen. Deze lijkt echter niet voorhanden. Daarom is in het model de oude veronderstelling gehanteerd die gebaseerd is op de volgende verdeling van het succes over de verschillende onderwijsniveaus:

- 60% van de leerlingen op wie de interventie effect heeft, behaalt mbo in plaats van geen startkwalificatie
- 20% van de leerlingen op wie de interventie effect heeft, behaalt hbo in plaats van mbo
- 20% van de leerlingen op wie de interventie effect heeft, behaalt wo in plaats van hbo

Naar aanleiding van input CPB

1. Een deel van uitvallers is niet goed te helpen. De omvang van de groep schatten wij op 15% van alle uitvallers. Dit gegeven is verwerkt in de uitvalpercentages in verschillende schooltypen en voor deze groep worden dan ook geen kosten gemaakt. Het Cpb heeft aangegeven dat de groepen voor wie een startkwalificatie niet haalbaar mag worden geacht zich met name in het lwoo van het vmbo, het praktijkonderwijs, en in mbo niveau 1 bevinden. Deze correctie is dus alleen doorgevoerd voor het vmbo en het mbo.
2. Hogere inkomsten als gevolg van het halen van een hoger diploma worden gesteld op 6 tot 10 procent (Card, 1999 bevat een overzicht). In ons model hebben we gerekend met een percentage van 7% per jaar extra onderwijs. Onderzoek in diverse landen onderzoeken toont aan dat de opbrengsten van een jaar extra onderwijs lager dan gemiddeld zijn op lagere onderwijsniveaus en voor sociaal-economisch zwakkere leerlingen. Wij zijn echter van mening dat het extra inkomen dat een diplomabehaler uit de risicogroep zal verwerven ten opzichte van het inkomen als uitvaller gelijk is aan het algemeen gemiddelde extra-inkomen uit de totale populatie, te weten 7%.
3. Hogere productiviteit door minder werkloosheid: de welvaartsbaton die bereikt worden als een werkloze zonder startkwalificatie door een interventie een startkwalificatie behaalt en ook werk krijgt zijn in twee delen op te splitsen, welvaartswinst voor het individu en welvaartswinst voor de maatschappij.

De welvaartswinst voor het individu is gelijk aan het loon (als proxy voor de productiviteit) van een werkende met startkwalificatie (= L_{met}) minus de welvaart in de oude situatie, die gelijk is aan de waarde van een uitkering (=U) plus de waardering van vrije tijd (V). De welvaart van een werkloze zonder startkwalificatie is moeilijk precies te bepalen, aangezien de waardering van vrije tijd moeilijk te bepalen is. We weten wel dat de totale welvaart van een werkloze zonder startkwalificatie (=U+V) hoger ligt dan het loon van een werkende zonder startkwalificatie (= L_{zonder}), maar lager dan het loon van een werkende met een startkwalificatie (= L_{met}). Als proxy voor de totale welvaartswinst voor het individu nemen we daarom de helft van het verschil tussen het loon van een werkende met startkwalificatie en het loon van een werkende zonder startkwalificatie.

In formuletermen:

$$\Delta W_{\text{individu}} = L_{\text{met}} - (U+V) = 1/2 * (L_{\text{met}} - L_{\text{zonder}})$$

De welvaartswinst voor de maatschappij is gelijk aan de hoogte van de bijstandsuitkering. Het externe effect bestaat er namelijk uit dat de belastingbetaler minder premie hoeft te betalen omdat er een uitkeringsgerechtigde minder is.

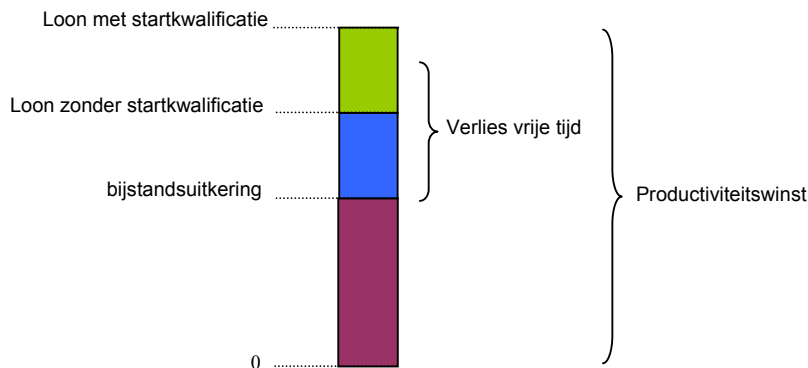
In formule termen:

$$\Delta W_{\text{maatschappij}} = U$$

De totale welvaartswinst per werkloze jongere zonder startkwalificatie die door een interventie een startkwalificatie haalt en werk krijgt is de optelsom van beide voorgenoemde componenten:

$$\begin{aligned} \Delta W_{\text{totaal}} &= L_{\text{met}} - (U+V) + U = L_{\text{met}} - V \\ &= 1/2*(L_{\text{met}} - L_{\text{zonder}}) + U \end{aligned}$$

In onderstaand figuur staat afgebeeld hoe de baten zijn opgebouwd:



4. Er is een splitsing aangebracht tussen het effect dat in de baten doorwerkt in uitkeringen door bovenstaande productiviteitsberekening en dat in de baten doorwerkt door hogere lonen. Er is dus onderscheid gemaakt tussen de groepen:
 - Zonder interventie: werkloos, na interventie: werk tegen loon horend bij kwalificatie
 - Zonder interventie: werk tegen loon horend bij ongekwalificeerden, na interventie: werk tegen loon horend bij kwalificatie
5. Het percentage mensen dat als gevolg van de interventie werk heeft in plaats van werkloos is, is gecorrigeerd vanwege een foute berekening in de eerdere versie van het model. Het percentage bedraagt nu 3%.
6. Bij de berekening van de kosten van zwaardere criminaliteit (in het model aangeduid als vrijheidsstraffen) worden slachtofferkosten meegenomen ter hoogte van 3 maal de kosten van het justitiële apparaat.
7. De baten van betere secundaire arbeidsvoorwaarden ter hoogte van 10% van het loon zijn toegevoegd.

8. Er is een gevoeligheidsanalyse op de risico-opslag op de disconteringsvoet ingebouwd, conform de OEI-leidraad: opslag van 3%, gevoeligheidsanalyses met 1,5% en 4,5%. In de bijlage van het eindrapport is een motivatie opgenomen waarom is afgeweken van de in de OEI-leidraad voorgeschreven risicovrije reële disconteringsvoet van 4%.
9. Er is een gevoeligheidsanalyse op de effectiviteit van interventies ingebouwd.
10. Splitsen van kosten en baten van interventie 3: aanpassingen in het systeem. Optie ingebouwd om de effecten van iedere subinterventie apart te bekijken. In het eindrapport zijn de resultaten niet apart gepresenteerd omdat het uitdrukkelijk gaat om een pakket maatregelen die samen een bepaalde effectiviteit hebben en dus niet apart kunnen worden ingezet.
11. Verhouding van jongeren zonder startkwalificatie met werk tot jongeren zonder startkwalificatie zonder werk is gesteld op 8:2 in plaats van 6:4.
12. Er is een optie ingebouwd om te onderzoeken bij welke veronderstelde effectiviteit van de interventie de netto contante waarde gelijk is aan 0. Na toepassen van deze optie kan het model worden gereset door de knop “reset resultaten” te gebruiken.
13. De baten die samenhangen met lagere kosten voor de RMC-functie zijn gerelateerd aan het aantal schooluitvallers in plaats van aan het aantal spijbelaars.
14. De baten uit een vermindering van criminaliteit zijn nu meegenomen tot de leeftijd van 31 jaar in plaats van tot 23 jaar. Deze aanname is gebaseerd op onderzoek van Cohen (1998) ten aanzien van de duur van een gemiddelde criminele loopbaan.
15. De baten uit een vermindering van werkloosheid en het verstrekken van uitkeringen zijn meegenomen tot een leeftijd van 28 jaar in plaats van 65 jaar. De reden is dat, naarmate werkloosheid langer duurt, het minder waarschijnlijk is dat men nog reïntegratietrajecten zal volgen.
16. De berekening van baten uit een hoger inkomen zijn afhankelijk van enerzijds de opbrengsten van een extra jaar onderwijs en anderzijds het aantal jaren extra onderwijs dat genoten wordt. De loonbaten in de vve-interventie ten aanzien van de hogere onderwijsniveaus zijn, op basis van nieuwe input van OCW als volgt aangepast:
 - hbo -/- mbo niveau 4 bedraagt circa 1,4 jaar (gemiddelde studieduur hbo-bachelor bedraagt 4,4 jaar, + 1 jaar havo5 levert dit 5,4 jaar; voor mbo niveau 4 geldt circa 4 jaar);
 - wo -/- hbo bedraagt ca. 2,6 jaar (gemiddelde studieduur hbo-bachelor bedraagt 4,4 jaar; gemiddelde studieduur wo-doctoraal/master is toegenomen tot circa 6,0 jaar, + 1 jaar vwo6 levert 7,0 jaar).

Naar aanleiding van input OCW

1. OCW heeft een tweetal stroomschema's (RMC en Onderwijsmatrix) aangeleverd met elk zijn voor- en nadelen. Vooral nog is in het model gerekend met de cijfers van de onderwijsmatrix omdat deze een beter beeld geeft van de daadwerkelijke uitval, dus gecorrigeerd voor leerlingen die op een later moment terugkeren en alsnog een startkwalificatie halen.

Niet meegenomen in het model:

1. De baten van minder criminaliteit zijn gebaseerd op de cijfers van het WODC. In de uitgangssituatie bestaat 71% van de verdachten uit mensen zonder een startkwalificatie. Het CPB stelt voor om op basis van het onderzoek van Lochner en Moretti de baten van 1 jaar extra onderwijs te stellen op 10% minder arrestaties. Echter, wij zijn van mening dat hiermee het probleem van causaliteit niet wordt opgelost, doordat in de nulsituatie nog steeds gebruik wordt gemaakt van de oorspronkelijke gegevens. Het mixen van deze methoden is niet goed mogelijk. Overigens is er wel gekeken naar het effect op de resultaten als gekozen wordt voor een andere verhouding in de WODC-cijfers. In plaats van de kosten van uitval te relateren aan de veronderstelling dat jongeren zonder startkwalificatie een 2,5 keer zo grote kans hebben om verdacht te worden van een strafbaar feit dan jongeren met een startkwalificatie, is ook gerekend met een verhouding van 1,5. Dit heeft echter weinig invloed op de resultaten omdat criminaliteit een geringe bijdrage heeft aan de totale kasstromen.
2. Naast werkloosheid kijken naar de participatiegraad is in het model niet gedaan. De verhouding werkenden – niet-werkenden is voor onze doeleinden voldoende.
3. Inbouwen van een glijdende schaal voor wat betreft de kans op werkloosheid is gezien de tijdsdruk niet mogelijk geweest.
4. Rekening houden met de verschillen tussen lwoo en niet-lwoo en de verschillen in het mbo 1 en 2 zijn niet ingebouwd. Omdat de interventies zich concentreren op brede groepen, zoals alle uitvallers in het mbo 1 en 2, lijkt het inbouwen van deze verschillen niet tot veranderingen in het resultaat te gaan leiden.
5. Loonbaten zijn berekend op basis van een volledig loon-leeftijdsprofiel, maar zijn gebaseerd op de gemiddelde loonstijging per jaar tussen het 18^e en 65^e jaar. Vanwege de tijdsdruk is ervoor gekozen om dit punt niet aan te passen. De verwachte impact is echter ook klein.