

Defensie



Aan de Voorzitter van de Tweede Kamer
der Staten-Generaal
Plein 2
2511 CR Den Haag

I.a.a. de Voorzitter van de Eerste Kamer
der Staten-Generaal
Binnenhof 22
2513 AA Den Haag

Datum 16 september 2009
Ons kenmerk P/2009014494
Onderwerp Opleiden en Trainen bij Defensie

1. Inleiding

Op 24 mei 2006 heeft u de nota "Integraal opleidingsbeleid militair personeel Defensie" (Kamerstuk 30 300 X, nr. 105) ontvangen. In deze nota is het opleidingsmodel voor het militaire personeel van Defensie geschetst en zijn de beoogde uitgangspunten en het ondersteunend instrumentarium voor de uitwerking daarvan beschreven. Op 7 november 2008 heeft u het rapport "Onderzoek Opleidingen Defensie" ontvangen met een inventarisatie van de kwantitatieve en kwalitatieve aspecten van het opleidingsveld van Defensie en mijn appreciatie daarvan (Kamerstuk 31 700 X, nr. 74). Het rapport maakte zichtbaar dat er nog te weinig sturing was op het opleidings- en trainingsveld en dat nog geen normering was vastgesteld. Daarnaast werd geconstateerd dat door de decentrale uitvoering van opleidingen onvoldoende kon worden bepaald of de mogelijkheden tot samenwerking en doelmatigheid optimaal werden benut.

Ik informeer u hierbij, conform mijn toezegging in het algemeen overleg van 17 december 2008, over de actuele vormgeving en aansturing van het opleidings- en trainingsveld bij Defensie. Daarbij gaat de aandacht in de eerste plaats uit naar het opleidings- en trainingveld voor het militaire personeel van Defensie. De hiervoor ontwikkelde instrumenten zoals het

Persoonlijk Ontwikkelingsplan (POP), elektronisch portfolio en loopbaanbegeleiding zullen echter ook ter beschikking komen van het burgerpersoneel.

In deze brief beschrijf ik, na een korte schets van het opleidings- en trainingsveld bij Defensie en de aansturing daarvan de uitgangspunten voor het opleiden en trainen bij Defensie en hoe deze in de praktijk voor de verschillende personeelscategorieën worden toegepast. Ik ga vervolgens in op de ambities voor de nabije toekomst en ten slotte volgt een beschrijving van generieke ontwikkelingen in het ondersteunende instrumentarium en wordt aandacht besteed aan het loopbaan- en opleidingsbeleid voor burgerpersoneel.

2. Schets van het opleiding- en trainingsveld Defensie

In de samenleving tekenen zich een aantal trends af die ook van invloed zijn op het opleidings- en trainingsveld bij Defensie. De ontwikkelingen bij Defensie moeten in verband met deze sociaal- maatschappelijke ontwikkelingen worden beschouwd. De samenleving wordt pluriformer, complexer en er wordt meer gebruik gemaakt van moderne technologie. Er moet steeds meer rekening worden gehouden met de inbreng van verschillende partners, nationaal en internationaal. De dynamiek van de omgeving neemt toe waardoor de organisatie zich steeds sneller en vaker moet aanpassen. Ook is er sprake van verdergaande individualisering waarbij de vraag om meer ruimte voor persoonlijke keuzes in de vormgeving van het privéleven en het werk toeneemt. In de uitwerking van het opleidings- en trainingsbeleid heeft Defensie rekening gehouden met deze ontwikkelingen.

De bijzondere taken van de defensieorganisatie brengen daarnaast mee dat de opleiding en training van individuele militairen en samengestelde eenheden niet in alle situaties kan worden uitbesteed. Dit heeft tot gevolg dat Defensie, meer dan andere werkgevers in Nederland, haar medewerkers zelf opleidt om hun de vereiste specifieke kennis, vaardigheden en attitude bij te brengen en hen in onderdeelverband leert optreden. Daarbij wordt rekening gehouden met de eigen identiteit van de verschillende operationele commando's. De doelstellingen, uitgangspunten en randvoorwaarden worden centraal geformuleerd. De operationele commando's nemen decentraal de uitvoering van de (delen van) opleidingen met een specifiek militair karakter voor hun rekening. In de praktijk en

tijdens missies blijkt dat militairen en eenheden zijn op hun taken berekend. De Nederlandse krijgsmacht staat bekend als professioneel en is een gewaardeerde partner, zowel nationaal als internationaal. Het succes waarmee Nederlandse militairen de afgelopen jaren uiteenlopende missies hebben uitgevoerd, wereldwijd, is daarvan een uitdrukking. Het personeel dat de defensieorganisatie verlaat, wordt gewaardeerd in de burgermaatschappij en heeft goede kansen op de arbeidsmarkt.

2.1 Visie op het opleidings- en trainingveld

Opleiden en trainen zijn onlosmakelijk met elkaar verbonden, maken integraal deel uit van het gereedstellingsproces en kennen twee doelen: het bijbrengen en vergroten van competentiegerichte kennis en vaardigheden bij medewerkers gericht op een goede inzet, zowel individueel als in eenheidsverband, én het bieden van toereikende ondersteuning van de loopbaan van de defensiemedewerker. Een evenwicht tussen beide doelen moet ertoe leiden dat zowel het organisatiebelang als het belang van de medewerker wordt gediend.

Het hoofddoel van het opleidings- en trainingbeleid - het bijbrengen van specifieke militaire kennis en basisvaardigheden die noodzakelijk zijn voor een goede inzet - geldt zowel bij aanvang van de loopbaan als in latere fases van de loopbaan ("een leven lang leren"). De vorming van de militair is van groot belang met het oog op de instandhouding van een professionele expeditie kriegsmacht.

De belangrijkste doelstelling van de training is het op peil houden van kennis, het vergroten van vaardigheden en het versterken van de attitude. Daarbij gaat het niet alleen om training van het individu maar ook om de training in onderdeelverband, waarbij individuen leren samen te werken en tot een eenheid worden gevormd.

In toenemende mate wordt rekening gehouden met de wensen van medewerkers. Defensie wil een aantrekkelijke werkgever zijn en medewerkers de mogelijkheid geven zich te blijven ontwikkelen tijdens hun loopbaan.

De vigerende uitgangspunten en het ondersteunende instrumentarium van Defensie om deze visie in praktijk te kunnen brengen zijn:

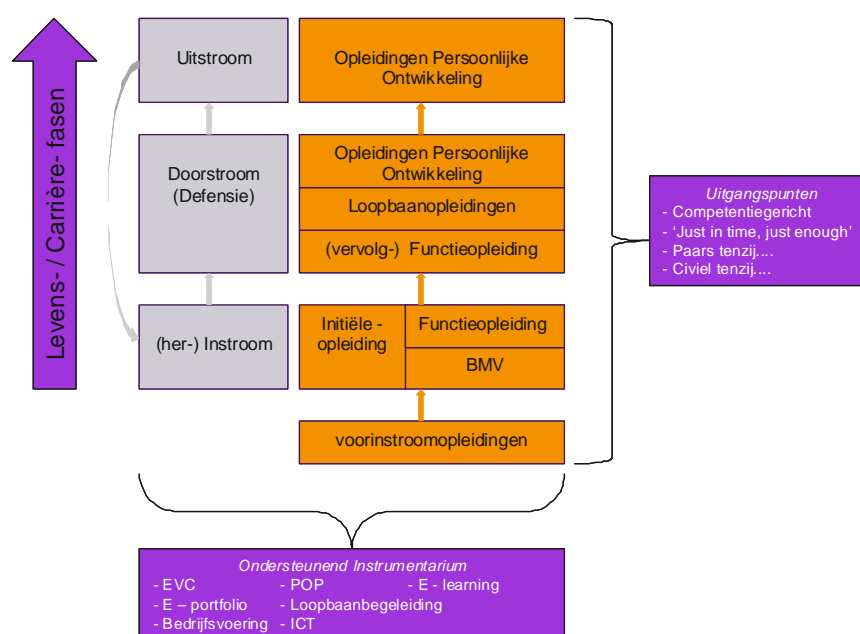
- Competentiegericht opleiden. Om de loopbaanperspectieven van het militaire personeel te vergroten worden opleidingen zoveel mogelijk competentiegericht vormgegeven, dat wil zeggen dat zij zijn ontwikkeld op basis van een competentiegerichte kwalificatiestructuur. De civiele herkenbaarheid van (delen van) defensieopleidingen wordt daarmee vergroot en bevordert de arbeidsmobiliteit. Het “begeleid een leven lang leren” is afgestemd op de al aanwezige competenties van de medewerker.
- “Just in time, just enough”. Het opleiden en trainen is, waar nodig en mogelijk, flexibel en vraaggestuurd ingericht. De defensiemedewerker heeft de mogelijkheid, onafhankelijk van tijd en plaats, op maat onderwijs te volgen (modulair) waarbij het thema ‘just in time and just enough’ leidend is.
- Paars tenzij. Opleidingen en trainingen worden maximaal geharmoniseerd en vanuit een gezamenlijk en internationaal perspectief ontwikkeld om de loopbaanmogelijkheden bij Defensie te vergroten en de kwaliteit van samenwerking te verbeteren. Dit betekent dat opleidingen en trainingen waar mogelijk en waar nodig worden samengevoegd.
- Civiel tenzij. Opleidingen zijn, waar mogelijk, zodanig vormgegeven dat deze uitbesteed en (geheel dan wel gedeeltelijk) civiel gecertificeerd kunnen worden. Wanneer dit niet mogelijk is, kunnen verworven competenties door middel van EVC worden toegekend.

2.2 Opleidingen

Bovenstaande visie is verder uitgewerkt in het onderstaande generieke opleidingsmodel waarin vier soorten opleidingen worden onderscheiden: de initiële opleiding, de functieopleiding, de loopbaanopleiding en de opleiding voor persoonlijke ontwikkeling. Bij aanvang van de loopbaan krijgt de militair voorafgaand aan de eerste functieervulling een initiële opleiding. De initiële opleiding bestaat uit een deel basis militaire vaardigheden en een deel met een functiespecifieke inhoud. Na de plaatsing op de eerste functie volgt de verdere training van vaardigheden in onderdeelverband met als uiteindelijk doel de werkelijke inzet. Aan de plaatsing op elke volgende functie kan een functieopleiding verbonden zijn en kan de verdere training van vaardigheden nodig zijn. Gedurende de loopbaan worden voorts loopbaanopleidingen aangeboden, die tot doel hebben de ontwikkeling naar hogere niveaus

te ondersteunen. In het kader van de loopbaan van de medewerker wordt ten slotte nog de opleiding voor persoonlijke ontwikkeling onderscheiden. Deze opleidingen vergroten de interne en externe loopbaanmogelijkheden van de medewerker.

Uit de onderstaande schematische weergave blijkt dat de ontwikkeling van de militair naar de verschillende functiegebieden en functioneringsniveaus een doorlopende leerlijn langs de levens-/loopbaanfasen is.



De eerder genoemde uitgangspunten gelden voor het gehele opleidingsmodel. De mate van toepasbaarheid is echter sterk afhankelijk van het functiegebied van de medewerker en van het soort opleiding. De defensieorganisatie kent veel hoogwaardig technologisch georiënteerde, civiel herkenbare functiegebieden, waaronder de maritieme en luchtvaarttechnische vakgebieden bij het Commando Zeestrijdkrachten (CZSK) en het Commando Luchtstrijdkrachten (CLSK). Daarbij kan worden gedacht aan luchttransportvliegers, zee- en luchtverkeersleiders, monteurs, logistieke functies, brandweerpersoneel, meteorologen, etc.. Opleidingen voor dit soort functies kunnen dan ook grotendeels aansluiten op het civiele onderwijs.

Daarnaast zijn er ook veel functiegebieden met een meer specifiek militair karakter. Hierbij valt te denken aan het infanteriefunctiegebied bij het Commando Landstrijdkrachten (CLAS) en het Korps Mariniers van het CZSK. Het specifieke karakter van deze functiegebieden hangt vanzelfsprekend nauw samen met het operationele optreden en de eisen die dit stelt aan het personeel en de eenheden. De benodigde opleidingen kennen een aantal aspecten, zoals commandovoering en vorming, die bij civiele organisaties niet of in mindere mate voorkomen, en dat heeft gevolgen voor de mogelijkheden ten aanzien van civiele certificering. Voorbeelden zijn gevechtsopleidingen, het leren omgaan en bedienen van (geleide) wapensystemen en het opereren met landingsvaartuigen. De individuele militair wordt opgeleid en getraind om te kunnen worden ingezet bij de eenheid. Na de individuele opleiding en training volgt het opleiden en trainen van de eenheid.

In totaal zijn er, gemeten naar de stand van juni 2009, bijna 14.000 interne en externe opleidingen die defensiemedewerkers kunnen volgen. Het betreft hier de initiële, functie-, en loopbaanopleidingen alsmede de opleidingen gericht op persoonlijke ontwikkeling. Als gevolg van de recente introductie van Peoplesoft als systeem voor het gehele opleidings- en trainingsveld zijn de getallen in deze brief niet direct te herleiden naar de gegevens uit het rapport Onderzoek Opleidingen Defensie.

Tabel 1: Beschikbare opleidingen, gerangschikt naar opleidingssoort¹

Soort Opleiding	Intern	Extern	Totaal
Initiële opleiding	700	4	704
Functieopleiding	6356	334	6690
Loopbaanopleiding	178	29	207
Persoonlijke ontwikkeling	136	6183	6319
Totaal aantal opleidingen	7370	6550	13920

bron: Opleidingscatalogus Peoplesoft, juni 2009

Uit de bovenstaande verdeling blijkt dat vooral de opleidingen ten behoeve van persoonlijke ontwikkeling extern worden aangeboden of gevolgd. De initiële en functieopleidingen worden

¹ De gegevens in deze tabel zullen als gevolg van de beschreven verbetering van de datakwaliteit in volgende rapportages worden aangepast.

vooral binnen de defensieorganisatie gegeven. Dit onderstreept dat de civiele certificering bij opleidingen met een meer specifieke militair karakter veelal op een andere wijze moet worden bereikt. De mate van toepasbaarheid van de uitgangspunten varieert in algemene zin dus ook per soort opleidingen. Zo zullen opleidingen voor persoonlijke ontwikkeling veelal civiel worden uitbesteed, terwijl delen van de initiële en functieopleidingen in veel gevallen vanwege hun specifieke karakter en de vereiste binding met het defensieonderdeel door Defensie zelf zullen worden gegeven.

2.3. Trainingen

Ook de inrichting van trainingen, en dan vooral van de oefeningen, dient zo doeltreffend en doelmatig mogelijk te geschieden. De 'operationele commando's kunnen in de uitvoering de prioriteiten die de commandant der strijdkrachten heeft gegeven voor de gereedstelling van eenheden gebruiken om te bepalen welke (organieke) vaardigheden of competenties van eenheden meer of minder aandacht dienen te krijgen. Zo kunnen zij binnen de gestelde randvoorwaarden zo veel mogelijk aan de op dat moment verwachte behoefte aan capaciteit voldoen. De beleidsuitgangspunten voor opleidingen zullen in beginsel ook worden toegepast op trainingen.

2.4. Besturing van het opleidings- en trainingsveld

De Commandant der Strijdkrachten (CDS) en de Hoofddirecteur Personeel (HDP) hebben beiden een verantwoordelijkheid voor het opleidings- en trainingsveld. Als onderdeel van zijn verantwoordelijkheid voor de gereedstelling is de Commandant der Strijdkrachten (CDS) verantwoordelijk voor de integratie van het opleidings- en trainingsbeleid en daarmee, binnen de randvoorwaardelijke kaders van het beleid, voor de aansturing en de inrichting van het gehele opleidings- en trainingsveld. Op basis van deze verantwoordelijkheid stelt de CDS normen voor het opleidings- en trainingsproces vast. Het betreft hier:

- Eindeisen voor de opleidingen. Dit zijn eindeisen die defensiebreed gelden, waarbij de inbreng vanuit verschillende beleidsdisciplines samenkomt. Voorbeelden hiervan zijn basis militaire vaardigheden (BMV), vormingseisen en andere, inhoudelijke kwaliteitseisen op het gebied van bijvoorbeeld integriteit of tuchtrecht. De

defensieonderdelen krijgen het mandaat om aanvullende, op specifieke functies gerichte eisen voor opleidingen vast te stellen.

- Eisen voor de gereedstelling. Vanuit de taken en ambities van Defensie stelt de CDS als behoeftesteller de eisen vast voor gereedstelling, in het bijzonder voor de oefening en de training van eenheden. Het gaat daarbij om het bepalen van het soort inzet waarop de gereedstelling zich richt, waardoor er onder andere normen komen voor oefendagen. Daarbij wordt tevens gesteld in welke mate training en oefeningen *joint* en *combined* dienen te zijn.
- Normen voor de inrichting van het opleidings- en trainingsveld. De CDS stelt algemene normen vast voor een kwalitatief hoogwaardige en zo efficiënt mogelijke inrichting van het opleidings- en trainingsveld. Het gaat daarbij onder andere om richtlijnen op het gebied van kwaliteit en doelmatigheid.

In 2010 zal de CDS bovenstaande eisen en normen vastleggen ten behoeve van de uitvoering in 2011.

De verantwoordelijkheid van de HDP voor opleidingen is gerelateerd aan de doelstellingen van het algemene personeelsbeleid, in het bijzonder het loopbaanbeleid. Het loopbaanbeleid is richtinggevend voor en stelt eisen aan de opleidingen bij Defensie. De HDP vertaalt deze eisen in kaders en randvoorwaarden. De gedeelde verantwoordelijkheid leidt ertoe dat zowel de CDS als de HDP beleidsmatig normen stelt aan het opleidings- en trainingsveld. Deze normen worden geïntegreerd, waarna de CDS deze via beleidskaders, opdrachten en aanwijzingen bekend stelt aan de defensieonderdelen. De defensieonderdelen op hun beurt zorgen voor de uitvoering.

Het is nadrukkelijk niet de bedoeling om vanuit centraal niveau te sturen op individuele initiatieven op onderdeelniveau te beïnvloeden. De defensieonderdelen blijven verantwoordelijk voor de uitvoering, binnen de kaders en normering die door de CDS zijn gegeven. De verantwoordelijkheid van de CDS met betrekking tot opleiding en training bij de Koninklijke Marechaussee beperkt zich tot kaders en richtlijnen in verband met uitzendingen.

Voor de officiersopleidingen geldt dat de CDS de Nederlandse Defensie Academie (NLDA) inhoudelijk op hoofdlijnen aanstuurt, waarbij de NLDA administratief is ondergebracht bij het Commando DienstenCentra (CDC).

De onderstaande tabel geeft op hoofdlijnen de taken, verantwoordelijkheden en bevoegdheden binnen het opleidings- en trainingsveld van de CDS, HDP en de operationele commando's weer:

CDS
Stelt eisen voor het opleidings- en trainingsveld vast
Bepaald, kwalitatief en kwantitatief (harmonisatie, hoeveelheid joint, combined, interdepartementaal) de opleidings- en trainingsbehoefte
Biedt beleid, operationele eisen en middelen integraal aan voor de defensieonderdelen
Is verantwoordelijk voor de inrichting van het opleidings- en trainingsveld en daarmee ook voor de realisatie van een effectieve en doelmatige inrichting
HDP
Biedt via de CDS aan de defensieonderdelen de personele beleidskaders en aanwijzingen, waaronder het opleidingsbeleid, aan
Stuurt op kwaliteit en het effect van beleidskaders via beleidsevaluatie
Operationele Commando's
Zijn verantwoordelijk voor de gereedstelling van eenheden, voeren opleiden en trainen uit binnen de door de CDS gestelde kaders en zijn zelf verantwoordelijk voor de wijze waarop ze dit doen
Zijn, vanwege de eigenheid van het gereedstellingsproces en de cultuur, verantwoordelijk voor de uitvoering van opleiden en trainen en het meten van de kwaliteit van de levering
Stemmen in overleg met de CDS de opleidings- en trainingsbehoefte en capaciteit op elkaar af en krijgen van de CDS de hiervoor benodigde middelen

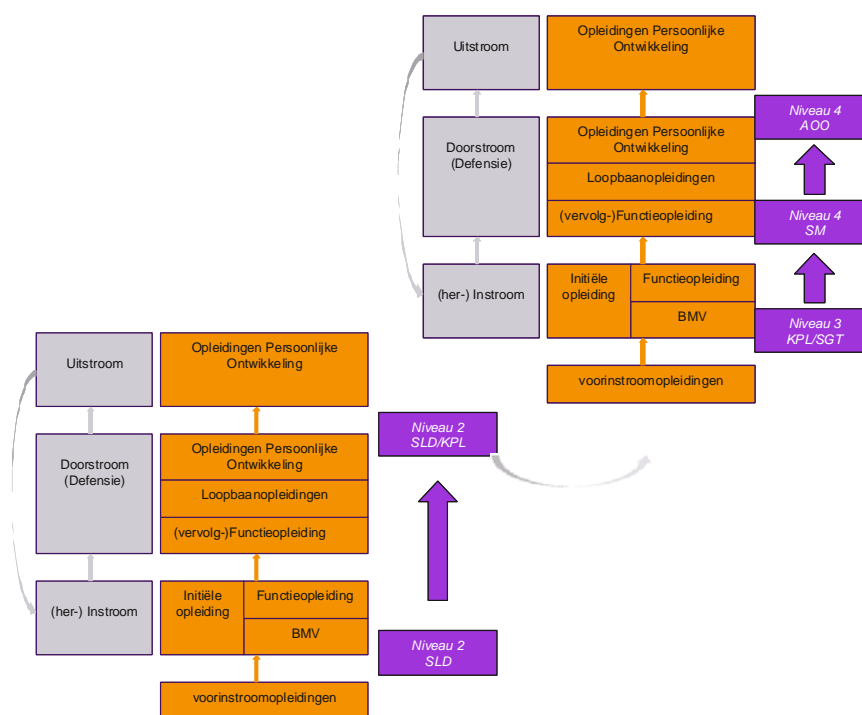
3. Huidige praktijk en de ambities voor de toekomst

In dit hoofdstuk wordt de stand van zaken van de uitvoering van het opleidingsbeleid geschetst. Aan de hand van het opleidingsmodel worden per militaire personeelscategorie –

manschappen, onderofficieren en officieren – de behaalde resultaten en de ambities voor de toekomst beschreven. Daarnaast zullen enkele generieke ontwikkelingen in het ondersteunende instrumentarium de revue passeren.

3.1. Een leven lang leren in de praktijk

Met het generieke opleidingsmodel als uitgangspunt is de afgelopen jaren voor de categorieën manschappen en onderofficieren gewerkt aan een herinrichting van het opleidingsveld.



In nauwe samenwerking met Regionale Opleiding Centra (ROC's) wordt in het project Loopbaanlint defensiebreed gewerkt aan een omvangrijke herinrichting van (her-) instroomopleidingen en doorstroomopleidingen voor manschappen en onderofficieren. De in 2003 in samenwerking met ROC's ontwikkelde MBO-opleiding Vrede en Veiligheid wordt omgevormd tot een landelijke MBO-opleiding Veiligheid en Vakmanschap (V&V) met

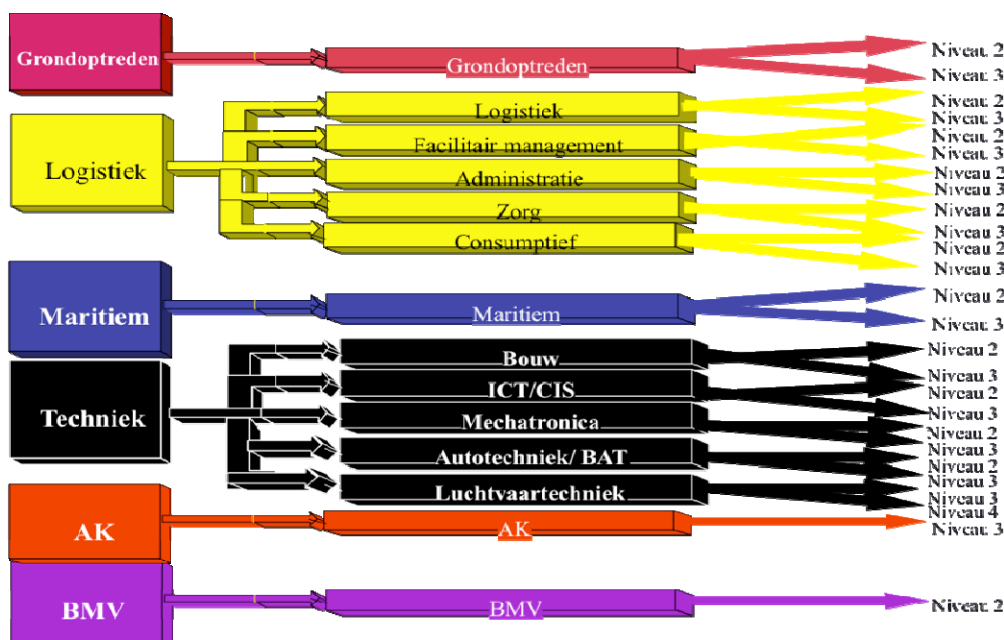
verschillende uitstroomrichtingen tot op niveau 4.

De niveau 2-opleidingen bereiden de leerling voor op het functioneren als manschap en niveau 3 & 4-opleidingen op het functioneren als onderofficier bij Defensie. Defensie ondersteunt de opleidingen door militaire instructeurs op de ROC's delen van de opleiding te laten verzorgen en de vereiste Beroeps Praktijkvorming (BPV) te ondersteunen.

Door het doorlopen van de BPV bij een defensieonderdeel krijgt de stagiair een beter inzicht in de defensieorganisatie en ontwikkelt hij zodoende een realistisch beroepsbeeld dat naar verwachting een positief effect zal hebben op de uitval in de initiële opleidingen. Deze nieuwe V&V-opleiding wordt eerst door zeven en in de komende jaren door ongeveer zesentwintig ROC's verzorgd, waarmee een landelijke dekking wordt bereikt. Daarmee wordt Defensie meer regionaal verankerd.

Na de voltooiing van dit traject zullen aanzienlijke delen van de huidige defensiebrede (her-)instroomopleidingen en doorstroomopleidingen voor manschappen en onderofficieren niet alleen competentiegericht en civiel gecertificeerd zijn, maar ook voor een belangrijk deel in civiele opleidingstrajecten zijn opgenomen. Hieronder volgt een schematisch overzicht van de richtingen en niveaus die met het project Loopbaanlint vorm krijgen².

² Opbouw Loopbaanlint; CIS: Communicatie & Informatiesystemen, BAT: Bedrijfs Auto Techniek, AK: Algemene Kadervorming, BMV: Basis Militaire Vaardigheden.



Het verplaatsen van defensieopleidingen naar het civiele onderwijsveld vergt veel inzet en overleg. De herinrichting van de bestaande opleidingen kent daarom een gestructureerde, gefaseerde projectaanpak. De volledige inhoudelijke vormgeving en de implementatie zijn respectievelijk voor 2012 en 2015 voorzien. Allereerst wordt een groot aantal instroomopleidingen in het civiele onderwijs ingepast. De onderwijsontwikkeling en certificering door OC&W zullen begin 2010 zijn voltooid waarna in de komende jaren het volume van dit opleidings- en instroomtraject geleidelijk zal groeien. Daarbij wordt het onderstaande groeiscenario gehanteerd:

	2009	2010	2011	2012	2013	2014	2015
Instream ROCa 'Oud'	1.950	0	0	0	0	0	0
Instream ROCa Loopbaanlint	1.050	1.898	2.134	2.860	4.000	4.000	4.000
Leerlingen ROCa in pijplijn	3.000	3.177	4.385	5.798	7.680	8.773	8.643
Instream Defensie	928	1.107	252	934	1.376	1.886	3.035

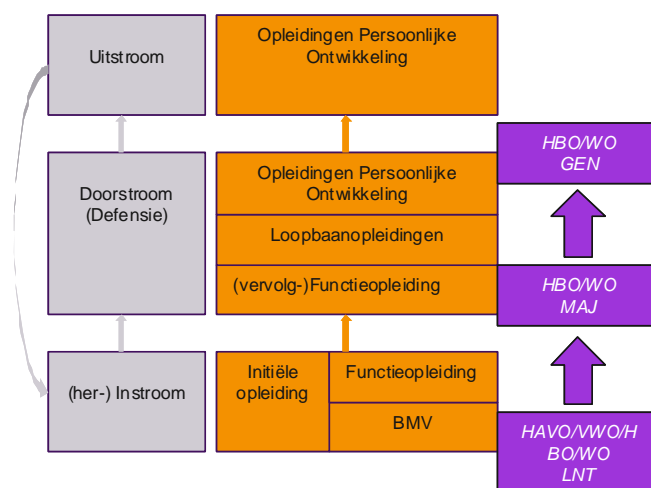
In 2010 zal de onderwijsontwikkeling worden uitgebreid met de doorstroomopleidingen.

Het is de bedoeling dat de nieuwe (civiele) instroom via de ROC's minimaal 50 procent van de toekomstige externe instroom van manschappen en onderofficieren zal beslaan. De totale

jaarlijkse behoefte is ongeveer 5000. Daarnaast zullen nieuwe defensiemedewerkers ook via het huidige bestaande instroom- en opleidingstraject blijven binnenkomen. Het personeel dat via dit traject instroomt bij Defensie krijgt de mogelijkheid om via een certificeringstraject (EVC-procedure) vrijstellingen te verkrijgen bij defensie- en civiele opleidingen.

Naast het project Loopbaanlint heeft de Koninklijke Marechaussee alle functies competentiegericht beschreven en zijn, door de samenwerking met de Politieacademie, inmiddels 90 van de 115 opleidingen competentiegericht vormgegeven. Bij het Commando Landstrijdkrachten zijn onder andere de initiële vorming van onderofficieren en de rijopleidingen volledig competentiegericht ingericht volgens civiele normen. Ook de vaktechnische opleidingen voor onderofficieren en officieren, de waarnemingsopleidingen en de constructieopleidingen zijn competentiegericht vormgegeven. Het Commando Zeestrijdkrachten heeft onlangs een overeenkomst gesloten met het ROC Kop van Noord-Holland (KvNH) voor de inrichting van een gezamenlijk opleidingscentrum voor civiel en militair maritiem onderwijs. Verder is een begin gemaakt met de uitbesteding van loopbaanopleidingen. Op 17 augustus jl. is een gereviseerde loopbaanopleiding voor onderofficieren van de technische en wapentechnische dienst bij het ROC KvNH begonnen. Dit gaat - voor zover mogelijk en haalbaar - ook voor loopbaanopleidingen van de andere dienstvakken gebeuren. Ook zijn inmiddels steeds meer functieopleidingen civiel gecertificeerd. Het betreft onder andere de instructeursopleiding, de basis brandbestrijdings- en calamiteitenopleiding, de lasopleidingen en de basis elektrische veiligheidsopleidingen. Vanaf 2006 is in een samenwerkingsverband met het ROC Midden Nederland de koksopleiding in Brugge competentiegericht en civiel gecertificeerd op WEB niveau 2. Bij de instructeursopleiding ten slotte, blijkt dat op basis van EVC een vrijstelling van een jaar mogelijk is van de HBO-opleiding opleidingskunde en de lerarenopleiding. Op korte termijn zal een aantal genieopleidingen met behulp van deze methodiek worden beoordeeld.

Ook bij de officiersopleidingen is de afgelopen jaren, op basis van het opleidingsmodel (zie hieronder), gewerkt aan een concrete herijking van het opleidingsveld.



Met het project Loopbaanlint als voorbeeld zijn verschillende herinrichtingstappen gezet, passend bij het karakter van de officiersopleidingen. De accreditatie van opleidingen van de NLDA om civiel erkende WO- en HBO-graden te kunnen verlenen is ver gevorderd. De Nederlands Vlaamse Accreditatie Organisatie heeft de studierichting Militaire Bedrijfswetenschappen begin 2009 laten visiteren en heeft vastgesteld dat de studie voldoet aan de eisen om geaccrediteerd te worden als *Bachelor of Science*. Dit jaar is ook vastgesteld dat de studierichting Militaire Systemen & Technologie aan de eisen voor accreditatie voldoet. Het werkelijk verlenen van civiel erkende WO- en HBO-graden is mogelijk zodra de NLDA is aangewezen als instelling voor Hoger Onderwijs. Het overleg hierover met het ministerie van Onderwijs, Cultuur en Wetenschap is gaande. Naast het accreditatietraject wordt waar mogelijk al samengewerkt met civiele organisaties. Een voorbeeld hiervan is de samenwerkingsovereenkomst met de Universiteit Twente voor de studierichting civiele techniek aan de NLDA die leidt tot een wetenschappelijke georiënteerde bachelorgraad. Ook zijn met zes HBO-opleidingen “Integrale Veiligheid” afspraken gemaakt over vrijstellingen op basis van behaalde competenties.

3.2. Generieke ontwikkelingen

In deze paragraaf worden generieke ontwikkelingen nader beschreven die voor alle personeelscategorieën gelden. In de ondersteuning moet rekening gehouden worden met de cultuurveranderingen die vaak gepaard gaan met technische ontwikkelingen. Moderne onderwijstechnieken als E-learning en E-portfolio lijken simpele systeemimplementaties

maar vereisen vooral van medewerkers in een meer *selfservice* gedreven opleidingsmodel een fundamenteel ander gedrag. Deze factoren beïnvloeden de feitelijke invoering van het nieuwe opleidingsmodel en vergen een aantal jaren.

Civiel tenzij³

Het Rapport Opleidingen Defensie bevat een overzicht van het totale aantal civiel gecertificeerde opleidingen. Een uitwerking naar opleidingssoort geeft het volgende beeld:

Defensieonderdeel	Soort opleiding		
	Initieel	Functie	Loopbaan
CZSK	4,8 %	10,4 %	0,0 %
CLAS	3,9 %	6,8 %	0,0 %
CLSK	0,0 %	37,4 %	0,0 %
KMAR	50,0 %	25,0 %	100,0 %
CDC	3,8 %	16,1 %	16,7 %

De cijfers laten zien dat er op het gebied van certificering verschillen bestaan tussen de defensieonderdelen. Het CLAS en het Korps Mariniers kennen verhoudingsgewijs een groot aantal opleidingen waarin militaire vaardigheden worden aangeleerd die zich moeilijker laten vertalen naar civiel herkenbare competenties. Toch kan naar schatting zo'n 40 procent van het totale opleidingsaanbod civiel worden gecertificeerd. Bij de opleidingen voor specifieke functiegebieden (bijvoorbeeld infanterie, cavalerie, artillerie, genie en Special Operations Forces (SOF)) is dat veel minder (ongeveer 5 tot 10 procent). Dat betekent niet dat deze opleidingen geen maatschappelijke meerwaarde hebben. Er worden in deze opleidingen en bij de latere werkervaring wel degelijk maatschappelijk relevante competenties verworven, die door middel van EVC-procedures zichtbaar kunnen worden gemaakt.

Het CZSK en CLSK kennen verhoudingsgewijs meer civiel vergelijkbare functiegebieden. Een groot deel van de militaire luchtvaartseisen voldoet bijvoorbeeld aan de civiele eisen. Een belangrijk deel van de CLSK-functieopleidingen is daardoor al civiel gecertificeerd. Voorts zijn

³ Omdat uit de beschikbare rapportages niet is te achterhalen of er sprake is van civiele certificering door uitbesteding of door samenwerking, zijn deze vormen van civiele herkenbaarheid samengevoegd.

er diverse civiel-militaire samenwerkingsverbanden op het gebied van luchtvaartopleidingen. Zo is het CLSK vertegenwoordigd in het college van Belanghebbende Luchtvaart Opleidingen, waarin ontwikkelingen in de luchtvaart en de gevolgen daarvan voor de opleidingen worden bewaakt. Een ander initiatief betreft de opleiding van vliegtuigtechnici via het project FOCUS, waarin vijf ROC's, de *Aircraft Maintenance and Training School* (AM&TS), KLM en het CLSK samenwerken om vliegtuigtechnici volgens de civiele standaard op te leiden en vervolgens voor een baan bij Defensie in aanmerking te laten komen.

De (delen van) opleidingen die buiten de civiele certificering of het project Loopbaanlint vallen, zullen de komende jaren worden omgezet in competentiegerichte opleidingen, met het civiele onderwijs als referentiekader.

Paars tenzij

Defensie streeft ook een verdergaande harmonisatie van de eigen opleidingen na. Een groot aantal opleidingen is al defensiebreed vormgegeven, vooral waar sprake is van functiegebieden die in alle defensieonderdelen voorkomen. Vooral de praktijkgerelateerde onderdelen van de initiële opleidingen worden echter niet gezamenlijk uitgevoerd. Bij het instromen in de defensieorganisatie zullen nieuwe medewerkers (delen van) opleidingen bij het eigen krijgsmachtdeel blijven volgen. Dit sluit aan bij de verwachtingen die nieuwe medewerkers hebben over hun indiensttreding bij een defensieonderdeel en de eigen identiteit van de verschillende operationele commando's. Bovendien kunnen zo defensieonderdeel-specifieke vaardigheden en vorming een plaats krijgen in de opleiding.

Vooraf bij functie- en loopbaanopleidingen worden zoveel mogelijk defensiebrede opleidingen aangeboden. Op gebieden waar maritieme, grondgebonden of vliegtechnisch militair operationele deskundigheid niet bepalend is, laten de defensieonderdelen hun personeel bij een ander defensieonderdeel opleiden en trainen. Zo worden rijopleidingen, talenopleidingen, administratieve opleidingen en alle ondersteunende wapenopleidingen door het CLAS verzorgd, en zijn medische opleidingen en P&O-opleidingen ondergebracht bij het CDC. Alle duik- en vaaropleidingen, maar ook de opleidingen voor koks en logistieke verzorgers (hofmeesters) worden in "single service" door het CZSK verzorgd. In onderstaande tabel is een (niet-limitatieve) opsomming opgenomen van voorbeelden van opleidingen die al onder verantwoordelijkheid van één defensieonderdeel worden verzorgd.

Geharmoniseerde opleiding (paars)	Verantwoordelijk defensieonderdeel
Duikopleidingen	CZSK (Defensie Duikschool)
Mijnenbestrijdingsopleidingen	CZSK
NBC-opleidingen	CZSK (SNBCD&BV)
Vaaropleidingen	CZSK (Defensie Vaarschool)
Opleidingen PC-gebruik	CZSK (PC-GOK)
Logistieke opleidingen (administratie en goederenbeheer)	CLAS (OTCLog)
Rijopleidingen	CLAS (OTCRij)
Grond-Luchtopleidingen	CLAS (OTCMan/SGLS)
Luchtverdedigingsopleidingen	CLAS (CoLua)
Mortieropleidingen	CLAS (OTCVust)
Talenopleidingen	CLAS (DIVI)
Tertiaire vorming onderofficieren	CLAS (KMS)
Missiegerichte individuele opleidingen	CLAS (OTCMan/SVV)
Paraopleidingen	CLAS (Defensie Paraschool)
Opleidingen gericht op gebruik van verbindingssystemen of – systemen (bijv. "Titaan")	CLAS (OTCMan/School Verbindingsdienst)
CBRN-opleidingen	CLAS (OTCGenie/Joint NBC school)
SPEER-opleidingen	CLAS (OTCLog)
CIMIC-opleidingen	CLAS (CIMIC-School)
EOD-opleidingen	CLAS (EODD)
Vliegeropleidingen	CLSK
Overlevingstechnieken / Survivaltrainingen voor luchtvaardenden	CLSK (VOTC)
Fightercontrol opleidingen	CLSK (AOCSNM)
Luchtverkeersleiders opleidingen	CLSK (AOCSNM)
Opleidingen gericht op gebruik van Link-16 verbindingssysteem	CLSK (AOCSNM/NDMC)
Opleidingen tbv individuele uitzendingen	KMAR
Opleiding "Detainees (captured persons)"	KMAR
Diverse Crowd and Riot Control opleidingen	KMAR
Opleiding Beteugelen van woelingen	KMAR
Opleiding Collegiale ondersteuning	KMAR
Opleiding Wapenstok voor boardingteams	KMAR
Meteorologische opleidingen	CLSK (LMG)
Fysiologische trainingen	CLSK (CML)
Psychologische trainingen	CLSK (CML)
Loopbaanopleidingen officieren	CDC (NLDA)
Geneeskundige opleidingen	CDC (IDGO)

Ook is sprake (soms al gedurende langere tijd) van internationale samenwerking op het gebied van opleidingen. Hieronder is een aantal voorbeelden van deze (veelal binationale) opleidingen gegeven.

Geharmoniseerde opleiding (bi- en multinationaal)	Samenwerking
UASF Euro-NATO Joint Jet Pilot Training (ENJJPT)	NL – BE – GE – GR – IT – DK – NO – TU – SP – PO – CA – UK – US
Koks- en cateringopleidingen	BE – NL (Locatie Commissariaatsschool Brugge)
Mijnenbestrijdingsopleidingen	BE – NL (Locatie: MBSchool Oostende)
Bemanningsopleidingen PZH	GE – NL (Locatie: GE, Idar-Oberstein)
Survival Course	NO –NL (Locatie: oefengebieden NO)
Intelligence Course	NO –NL (Locatie: NO)
Maritiem operationele opleidingen	BE – NL (Locatie: Den Helder)
Mountainleader	UK – NL (Locatie: oefengebieden UK)
Combined Joint Fire Support Team Course	GE – NL (Locatie: GE, Idar-Oberstein)
Joint Fire Support Officers Course	GE – NL (Locatie: GE, Idar-Oberstein)
Combined CBRN training	GE – NL (Locatie: GE CBRN School, Sonthofen)

Tactical Training Course	GE – NL (Locatie: GE, Taktik Zentrum des Heeres)
Onderhoudsopleidingen FUCHS, LEO 2, Battle Damage Repair	GE – NL (Locatie: GE, Aken)
Joint Fire Support Officers Course / Battallionlevel	GE-NO-BE-NL (Locatie: Oldebroek)
Jungle Training	UK – NL (Locatie: Belize)
C-IED cursussen	NATO – ACT (Locaties: Turkije (Izmir), Hongarije, Noorwegen (Stavanger))
Heeresbergführer opleiding	GE – NL (Locatie: via Heeresamt)
Close Combat Attack cursus	GE – NL (Locatie: NL, Schaarsbergen)
Forward Air Controller cursus	GE – BE – NL (Locatie: NL, Schaarsbergen)
NCISS (verbindings-)opleidingen	IT – NL (Locatie: IT, Latina)
Diverse NATO-opleidingen	GE (Locatie: NATO School, Oberammergau)
Rapid border control	Schengenlanden
Grenspolitie	GE – NL
Grenspolitie	BE – NL – LUX
Bundesgrensschutz	GE – NL
Opleiding EGF (Europese Gendarmerie Force)	Alle aan EGF deelnemende landen

Ondersteunend Instrumentarium

Ervaringscertificaat (EVC)

Het uitgeven van individuele EVC's gebeurt bij Defensie al op beperkte schaal. Zo is EVC bij het CZSK ingezet om na te gaan of de opleidingsinspanning kan worden teruggedrongen. Bij een proefneming onder personeel van een operationele eenheid en een walinstantie bleek vrijstelling voor een aantal civiele opleidingen door de militaire werkervaring mogelijk. Onlangs is Defensie een samenwerkingsverband aangegaan met de participerende ROC's van het project Loopbaanlint. Inmiddels is een opdracht verleend om individuele EVC-procedures uit te voeren, waarbij afspraken zijn gemaakt over de te hanteren methodiek.

Persoonlijk Ontwikkelingsplan (POP)

Het POP-formulier is inmiddels ontwikkeld en voor instemming aangeboden aan de Centrales van Overheidspersoneel en het formulier zal naar verwachting in het vierde kwartaal van 2009 in gebruik worden genomen. Totdat dit formele overleg is voltooid worden de huidige mogelijkheden in Peoplesoft (bijvoorbeeld het digitale personeelsdossier) gebruikt om afspraken vast te leggen.

E-learning

Het uitgangspunt op het gebied van E-learning is alle direct aan het leerproces gekoppelde deelprocessen op een gedegen wijze te harmoniseren, ze te voorzien van een geïntegreerde informatievoorziening en ze waar mogelijk en gewenst (modulair) elektronisch aan te bieden. Bij de verdere invoering wordt de gehele keten betrokken, van de operationele behoefte via

het ontwikkelen van een opleiding of training tot het uitvoeren van zowel individuele opleidingen als eenheidstrainingen. Verschillende E-learning modules, bijvoorbeeld ten behoeve van de scholing over het E-Portfolio en de standaardisatie van het opleidingsproces (STOP), zijn inmiddels aangeboden. In de komende jaren zal de invoering van meer modules verder worden uitgebreid.

Elektronisch Portfolio (E-Portfolio)

Het E-Portfolio is ontwikkeld om de persoonlijke ontwikkeling van de individuele militair beter zichtbaar te maken voor een loopbaan binnen of buiten Defensie. In november 2008 is een eerste versie van het E-Portfolio beschikbaar gesteld voor het defensiepersoneel, inclusief de elektronische gebruikersondersteuning. In april 2009 is fase twee van het E-Portfolio succesvol afgesloten met een verdere uitbreiding van de functionaliteiten. Het gaat hierbij onder andere om de mogelijkheid om voor de persoonlijke en professionele ontwikkeling doelen te stellen en te bewaken. Eind 2009 wordt fase drie van het E-Portfolio uitgevoerd waarin de uitwisselbaarheid met de civiele kwalificatiestructuur en civiele opleidingsinstanties en het opnemen van bewijsmateriaal mogelijk worden. Ruim 8.300 defensiemedewerkers hebben de E-Portfolio applicatie inmiddels geraadpleegd. Daarvan hebben ongeveer 1.700 medewerkers de basisgegevens geactualiseerd of aangevuld. Met de uitbreiding van functionaliteiten wordt ook het personeel actiever benaderd om het E-Portfolio te gaan gebruiken. Gedurende het gehele ontwikkelingstraject van het E-Portfolio worden begeleidende trainingen en opleidingen gegeven voor medewerkers en leidinggevenden.

Loopbaanbegeleiding

In de eerste helft van 2009 is de loopbaanbegeleidingsorganisatie van militairen in samenwerking met de operationele commando's verder versterkt. De vernieuwde inrichting van de loopbaanbegeleidingsorganisatie zal naar verwachting in het derde kwartaal van 2009 beginnen. Vooruitlopend op de definitieve uitvoering van de reorganisatietrajecten geven loopbaanbegeleiders, commandanten, lijnmanagers en andere leidinggevenden bij de operationele commando's al wel uitvoering aan loopbaanbegeleiding. De eerste Leergang Loopbaanbegeleiding voor loopbaanbegeleiders op MBO-niveau (drie klassen) en HBO-niveau (één klas) is succesvol afgesloten. Een tweede leergang is inmiddels aangevangen (één MBO- en één HBO-klas). De Leergangen Loopbaanbegeleiding worden verzorgd door de Defensie HRM Academie in samenwerking met externe opleidingsinstituten. Alle

loopbaanbegeleiders zullen de Leergang Loopbaanbegeleiding volgen. Het aantal begeleiders zal stapsgewijs groeien tot een aantal van tweehonderd in 2010.

Bedrijfsvoering/ICT

Ter bevordering van de geïntegreerde bedrijfsvoering en ondersteunende informatiesystemen is de afgelopen jaren gewerkt aan de vastlegging van eenduidige definities. Het opleidingsproces en de daarbij behorende informatievoorziening zijn onder de loep genomen met het project STandaardisatie van het Opleiding Proces (STOP). Dit project is midden 2009 voltooid. Daarmee is een belangrijke voorwaarde voor een geïntegreerde bedrijfsvoering in het opleidingsveld gerealiseerd en is Peoplesoft óók voor opleidingen het hoofdsysteem voor Defensie geworden. Om het opleidingsveld optimaal te kunnen monitoren en om toereikende managementinformatie te genereren, is het noodzakelijk dat alle informatie van het juiste kwaliteitsniveau is. In 2010 zal door reeds lopende verbeteringsactiviteiten de informatievoorziening kwalitatief belangrijk verbeteren. Ook is door middel van het STOP-project een belangrijke voorwaarde gecreëerd om van werving tot en met opleiden een kandidaatvolgsysteem te introduceren.

3.3 Burgerpersoneel

De beleidsmatige uitgangspunten van het loopbaan- en opleidingsbeleid voor burgers komen in hoge mate overeen met de beleidsuitgangspunten voor militair personeel. Een "leven lang leren" zal ook in het opleidingsbeleid voor burgers het richtsnoer worden. Evenals voor het militaire personeel zal in de nabije toekomst ook het burgerpersoneel kunnen beschikken over loopbaanbegeleiding en POP. Het E-Portfolio is nu al beschikbaar voor het burgerpersoneel.

In het kader van goed werkgeverschap wil Defensie ook het burgerpersoneel de faciliteiten bieden voor functie- en loopbaanopleidingen naast opleidingen voor persoonlijke ontwikkeling. Daarom is het belangrijk voor alle burgerfuncties opleidingsprofielen vast te stellen. Daarin wordt vastgelegd welke basiskennis elke burgerambtenaar in huis moet hebben behorend bij de specifieke functie. Verder zal als onderdeel van het loopbaanbeleid voor elke burger worden bepaald welke bijbehorende opleidingen in dat kader kunnen worden gevolgd.

Vanaf 2010 zal de mobiliteit van burgerambtenaren worden gestimuleerd door, conform de afspraken in het BARD, regelmatig (eens in de 3 tot 5 jaar) van functie te wisselen. Bij de ontwikkeling van het loopbaan- en opleidingsbeleid voor burgerambtenaren zal Defensie waar mogelijk gebruik maken van de werkwijzen en ervaringen van andere overheidsinstellingen en het loopbaan- en opleidingsbeleid (FPS) voor militairen. Voor de ontwikkeling van het loopbaan- en opleidingsbeleid wordt uiterlijk mei 2010 een plan uitgewerkt.

4. Conclusies

Defensie beschikt over opleidingsapparaat dat aan de basis staat van het succesvolle optreden van de Nederlandse krijgsmacht. Verbeteringen van de aansturing en van informatiestromen in het grote en complexe opleiding- en trainingveld zijn niettemin gewenst, en met deze brief heb ik u daarover nader willen informeren. Ook heb ik u inzicht willen geven in belangrijke veranderingsprocessen op het gebied van civiele certificering en samenwerking op opleiding- en trainingsgebied tussen de krijgsmachtdelen en civiele opleidingsorganisatie in de periode 2006-2009. De aansturing van het opleidings- en trainingveld zal, met een heldere afbakening en beschrijving van de verantwoordelijkheden van de betrokken partijen, verbeteren. Verder is met de recente voltooiing van het project STOP nu sprake van één hoofdinformatiesysteem, waarmee een belangrijke voorwaarde voor een geïntegreerde bedrijfsvoering is vervuld. In 2010 zullen opnieuw belangrijke stappen worden gezet om de informatievoorziening kwalitatief verder te verbeteren. De initiatieven gericht op het zoveel mogelijk civiel herkenbaar maken van de kwaliteiten en van verworven competenties van het defensiepersoneel worden onverminderd voortgezet. De (delen van) opleidingen die buiten de civiele certificering of het project Loopbaanlint vallen, zullen de komende jaren worden omgezet in competentiegerichte opleidingen, met het civiele onderwijs als referentiekader. Ik heb u geïnformeerd over de voortgang die is geboekt in de ontwikkeling van de opleidingen ten behoeve van de manschappen, onderofficieren en officieren. Zowel in de samenwerking met ROC's als bij het NLDA-accreditatieproces zijn stappen gezet. Met het project Loopbaanlint wordt de samenwerking met ROC's de komende jaren verder uitgebouwd en krijgt de aansluiting met het civiele onderwijsveld steeds meer vorm. Het proces dat moet

leiden tot de civiele erkenning van de Defensie officiersopleidingen is met de positieve uitkomsten van de uitgevoerde visitaties een stuk verder gevorderd. De toekenning van een wetenschappelijk georiënteerde Bachelor-graad is daarmee nog niet mogelijk geworden en dit heeft dan ook onverminderd mijn aandacht.

Naast de samenwerking met civiele onderwijsinstellingen krijgt ook de samenwerking van defensieonderdelen onderling, en de samenwerking met andere landen, op opleidings- en trainingsgebied steeds meer gestalte. Deze samenwerkingsvormen dragen bij tot het *joint* en *combined* optreden van de Nederlandse krijgsmacht en zullen waar het kan verder worden uitgebreid.

Bij alle genoemde ontwikkelingen op opleidings- en traininggebied is tot slot van belang dat voldoende oog wordt gehouden voor zowel het belang van de organisatie als van de individuele medewerker. Het vinden van een optimale balans tussen het bijbrengen en vergroten van kennis en vaardigheden bij medewerkers gericht op een goede inzetgereedheid, en het bieden van een adequate ondersteuning van de loopbaan van de defensiemedewerker, is daarbij uiteraard de gewenste uitkomst.

DE STAATSSECRETARIS VAN DEFENSIE

drs J.G. de Vries