



Agentschap Telecom  
Ministerie van Economische Zaken

# Onderzoek

naar storing op kabeltelevisie  
door mobiel gebruik in het  
Digitaal Dividend

UNIVERSITEIT TWENTE.



## **Colofon**

© 2010 Agentschap Telecom

ISBN 978 908 15 7321 4

*Opdrachtgever*

Ministerie van Economische Zaken

*Uitgevoerd door*

Agentschap Telecom in samenwerking  
met Universiteit Twente

*Contactgegevens*

Agentschap Telecom

Postbus 450

9700 AL Groningen

(050) 58 77 444

[www.agentschap-telecom.nl](http://www.agentschap-telecom.nl)

[agentschaptelecom@at-ez.nl](mailto:agentschaptelecom@at-ez.nl)

*Publicatiedatum*

juli 2010



Agentschap Telecom  
Ministerie van Economische Zaken

# Onderzoek

naar storing op kabeltelevisie  
door mobiel gebruik in het  
Digitaal Dividend

**UNIVERSITEIT TWENTE.**

Dit rapport is tot stand gekomen uit een samenwerking  
van Agentschap Telecom en Universiteit Twente.

# Inhoudsopgave

<b>Samenvatting</b>	<b>6</b>
<b>1 Inleiding</b>	<b>10</b>
<b>2 Berekening van de statistische kans op storing</b>	<b>13</b>
2.1 Inleiding	14
2.2 Uitgangspunten aangaande co-channeling	14
2.3 Verschillende scenario's met betrekking tot de kans op co-channeling	15
2.4 Vertaling naar de praktijk van de kans op interferentie	17
2.4.1 Scenario I: hoeveel huishoudens ondervinden storing?	18
2.4.2 Scenario II: hoeveel huishoudens ondervinden storing?	19
2.4.3 De invloed van het LTE-telefoon gebruikersgedrag op de storingscijfers	20
2.5 Wat betekenen deze kansen voor de kabelmaatschappijen?	20
<b>3 Technisch onderzoek naar interferentie als co-channeling optreedt</b>	<b>22</b>
3.1 Inleiding	23
3.2 Aanpak en methode onderzoek	23
3.3 Resultaten van de simulatie	24
3.4 Procesbeschrijving	25
<b>4 Maatregelen</b>	<b>26</b>
4.1 Inleiding	27
4.2 Maatregelen die de consument kan nemen	27
4.3 Kosten van de maatregelen	27
4.4 Effectiviteit van de maatregelen	28
4.5 Maatregelen die andere partijen kunnen nemen	28
<b>5 Buitenlandse onderzoeken en beleid</b>	<b>29</b>
5.1 Inleiding	30
5.2 Buitenlandse onderzoeken	30
5.3 Beleid en aanpak in het buitenland	31
<b>6 Slotconclusie</b>	<b>32</b>
<b>Lijst met Annexen</b>	<b>35</b>

# Samenvatting

De introductie van het gebruik van mobiele toepassingen in de 800 MHz band, die onderdeel vormt van het zogenaamde digitaal dividend, leidt onder bepaalde omstandigheden tot een verstoring van tv-signalen. De nieuwe (LTE) mobiele toepassingen gebruiken frequenties die ook worden toegepast in kabel-tv-netwerken. Dit rapport gaat in op de mate waarin deze storing kan plaatsvinden in het (digitale) televisie aanbod van de kabel<sup>1</sup>.

---

<sup>1</sup> De mobiele telefoon ondervindt geen storing van de kabelsignalen.

Uit een eerste verkennend onderzoek dat door Agentschap Telecom is uitgevoerd in november 2009<sup>2</sup>, bleek dat de kans dat LTE mobiele toepassingen storing veroorzaken op digitale kabel-tv, uitkwam op ongeveer 75%.

Deze stoorkans doet zich voor onder worst case omstandigheden waarbij de kabel-tv-ontvanger en LTE-mobiel bovendien dezelfde frequentie gebruiken (ook wel 'co-channeling' genoemd). Om de daadwerkelijke omvang van deze storing en met name de oplossingen hiervoor nader in kaart te brengen was een vervolgonderzoek noodzakelijk. Dit rapport geeft de resultaten weer van dit aanvullende onderzoek.

Agentschap Telecom heeft het onderzoek uitgevoerd in samenwerking met de Universiteit Twente. Beide organisaties hebben hun deel van de metingen uitgevoerd en gerapporteerd. Verder heeft Agentschap Telecom onderzocht hoe erg het probleem is en de Universiteit heeft bekeken hoe het probleem zou kunnen worden aangepakt. Verificatie van de resultaten heeft wederzijds plaatsgevonden.

In het voorliggende onderzoek zijn een aantal aannames van het oorspronkelijke onderzoek uit 2009 bijgesteld en maakt de statistische kans op co-channeling (de voorwaarde voor storing) nu een integraal onderdeel uit van het onderzoek.

Om de stoorkans en mate van interferentie goed in kaart te brengen, zijn twee hoofdkansen onderzocht. Dit betreft ten eerste de kans dat iemand op hetzelfde kanaal belt als waarop de tv op dat moment staat afgesteld en vervolgens de kans dat *gegeven deze situatie van co-channeling*, dit ook daadwerkelijk leidt tot een verstoring van het (digitale) tv-sigitaal.

Hieronder volgen de voornaamste aannames en bevindingen van het onderzoek.

- 1 Onderzocht is de storing van *digitale* doorgifte van tv-signalen in het kabelaanbod. Bij analoge tv-signalen is de kans op interferentie bijna 100%, gegeven dat er co-channeling optreedt. Aangenomen is dat ten tijde van de brede invoering van LTE in deze frequentiebanden het gebruik van analoge kabel-tv nagenoeg uitgefaseerd is.
- 2 Er kan alleen verstoring optreden van een bekeken tv-programma wanneer een 800 MHz mobiele telefoon op een bepaald ogenblik op hetzelfde kanaal uitzendt als het kanaal waarop op dat ogenblik het tv-programma wordt doorgegeven.

- 3 De mogelijke verstoring op de tv-kanalen vlak naast de vier direct door LTE gestoorde kanalen is niet meegenomen, omdat deze storing de totale stoorkans niet significant doet toenemen.
- 4 De storing is dus alleen mogelijk wanneer een mobiele telefoon actief is in het 800 MHz spectrum dat ook wordt gebruikt bij de kabel distributie van televisieprogramma's<sup>4</sup>.
- 5 De kans op samenvallen van mobiele LTE-kanalen en tv-kanalen op hetzelfde ogenblik (co-channeling) is 0,35%, onder de aanname dat de televisieprogramma's willekeurig over de tv-frequentieband zijn verdeeld.
  - Als de 30 meest bekeken tv-programma's niet in de LTE-kanalen worden geprogrammeerd, wordt deze kans 0,035%.
- 6 Niet iedere situatie van co-channeling leidt ook daadwerkelijk tot verstoring. In gemiddeld 48% van de gevallen waar die situatie zich voordoet, wordt er ook daadwerkelijk storing van het op dat moment bekeken tv-programma ondervonden.
- 7 Deze kans van 48% op interferentie, *als er sprake is van co-channeling*, kan voor een individuele consument hoger of lager uitvallen naar gelang de specifieke situatie van de betreffende woning van de consument.
  - Als deze consument een goede kwaliteit kabels en met name pluggen in huisgebruikt, zal dit percentage ongeveer de helft lager zijn.
  - Indien een consument relatief ver van een basisstation afwoont zal dit percentage hoger zijn. Het vermogen dat de mobiele telefoon in dat geval moet genereren om contact te kunnen maken met het basisstation is dan hoger.
  - Als de 800 MHz mobiele handset zich relatief ver van het zwakste punt van de kabel bevindt en/of ver van de plek in de huiskamer waar de settopbox (of de digitale televisie, die zonder settopbox werkt) staat, zal de kans op interferentie lager zijn dan wanneer de mobiele telefoon zich dichtbij deze installatiepunten bevindt.

Een combinatie van deze drie factoren zal voor een individuele consument tot een hogere of lagere kans op interferentie leiden, gegeven de situatie dat op dat moment bij deze consument co-channeling optreedt.

<sup>2</sup> Agentschap Telecom, *Onderzoek naar verstoring van digitale kabel TV door 800 MHz mobiele LTE toepassingen*, november 2009.

<sup>3</sup> In principe kunnen ook de LTE-basisstations storing veroorzaken. Ondanks de hogere vermogens valt dit door de veel grotere afstanden in het niet in vergelijking met de stoorkans ten gevolge van de mobiele telefoons.

- 8 De berekende kansen gaan uit van de situatie dat verstoring in eerste instantie wordt veroorzaakt door het gebruik van de eigen 800 MHz LTE mobiele telefoon in huis. Het kan echter ook voorkomen dat de storing afkomstig is van een 800 MHz LTE mobiele telefoon van de burens of van een incidentele voorbijganger. Als deze invloeden op de uiteindelijke stoorkansen worden meegenomen zullen de kansen zoals vermeld bij de bevindingen 9 t/m 12 ongeveer verdubbeld moeten worden om deze externe invloeden ook mee te laten wegen.
- 9 Uit het voorgaande volgt dat de kans dat een digitaal tv-programma wordt verstoord bij een willekeurig huishouden, op het moment dat in dit huishouden een eventueel aanwezige LTE-mobiel wordt gebruikt die voor 800 MHz geschikt is, 0,17% bedraagt. Dit is het product van de beide hoofdkansen: 0,35% x 48%. Indien deze storing plaats vindt, houdt deze aan gedurende het gebruik van de mobiele telefoon op dat ogenblik.
- Als de 30 meest bekeken televisieprogramma's niet in de LTE-kanalen worden geprogrammeerd, wordt deze kans ongeveer een factor tien kleiner, namelijk 0,017%.
  - Let wel, deze weergegeven kansen gelden *iedere keer* wanneer er verbinding gemaakt wordt met een mobiele telefoon waar 800 MHz spectrum actief is en tegelijkertijd de tv aanstaat.
- 10 Om een gevoel te krijgen voor de aard en omvang van het probleem is er, onder bepaalde aannames, uitgerekend:
- Dat bij ongeveer 5000 huishoudens in Nederland, op een gemiddelde tv-avond, deze aard van verstoring zal optreden.
    - Dat, bij het scenario waarbij de dertig meest bekeken tv-programma's niet in de LTE-kanalen zijn geprogrammeerd, 500 huishoudens deze vorm van storing ondervinden op een gemiddelde tv-avond.
  - Dat op een willekeurig *tijdstip* op de avond bij ongeveer 500 huishoudens in geheel Nederland op dat ogenblik gelijktijdig sprake zal zijn van een dergelijke verstoring.
    - Dat bij het scenario waarbij de dertig meest bekeken tv-programma's niet in de LTE-kanalen zijn geprogrammeerd, dit 500 huishoudens zal zijn.
  - Dat een willekeurig huishouden, in het bezit van een LTE-mobiel, ongeveer 7 keer per jaar deze storing kan ondervinden, voor de duur van het gebruik van de LTE-telefoon op dat ogenblik. De lengte van de storing is sterk afhankelijk van de mate van het mobiele gebruik tijdens het tv-kijken.
    - Dat, bij het scenario waarbij de 30 meest bekeken tv-programma's niet in de LTE-kanalen zijn geprogrammeerd, dit gemiddeld minder dan één keer per jaar zal zijn.
- 11 De bij punt 10 weergegeven aantallen, kunnen voor kabelmaatschappijen een indicatie zijn voor de onvrede die klanten kunnen ervaren als gevolg van deze storing en als afgeleide hiervan een mogelijke indicatie voor het aantal te verwachten klachten.
- 12 De kans dat iemand die kijkt naar een tv-programma dat in de LTE-band is geprogrammeerd, storing kan ondervinden is 2,5%. Dat is ongeveer 15 keer zo hoog als de algemene kans op storing van 0,17%. Dit verschil komt voort uit het feit dat we hier rekenen met de conditionele kans, *gegeven dat iemand kijkt naar een tv-programma dat geprogrammeerd is in een potentieel stoorgevoelig tv-kanaal*. De kans op interferentie wordt in dat geval natuurlijk hoger.
- Als er 1000 huishoudens kijken naar een tv-programma dat geprogrammeerd is in een digitaal tv-kanaal dat in de LTE-band ligt, zullen op een gemiddelde tv-avond daarvan ongeveer 25 huishoudens last krijgen van een verstoring van dat programma, voor de duur van het gebruik van de mobiele telefoon op dat ogenblik.
- 13 Wat kan een individuele consument doen om de kans op interferentie te verhinderen? Indien een consument deze vorm van storing wil voorkomen, kan hij of zij een aantal maatregelen overwegen:
- Het vervangen van de kabels *en met name pluggen* in huis door exemplaren met voldoende immuuniteit. Voor ongeveer de helft van deze consumenten is dan het probleem geheel ondervangen.
  - Als in de toekomst de set-topboxen en digitale tv-toestellen ook nog voldoende immuuniteit zullen hebben wordt het probleem, in combinatie met de vorige maatregel, bijna geheel ondervangen.
- Het is niet goed in te schatten hoeveel consumenten tot deze maatregelen zullen overgaan. Gezien de aard van de storing (onder bepaalde omstandigheden, van voorbijgaande aard en vaak veroorzaakt door eigen gebruik van een LTE-mobiel), is het niet ondenkbaar dat een groot deel van de consumenten niet tot het besef zal komen dat zich een probleem voordoet dat door middel van een aantal te nemen maatregelen zou kunnen worden opgelost.



- 14 Wat kunnen andere belanghebbenden doen om de kans op interferentie te verminderen?
- Kabelmaatschappijen zouden kunnen proberen de mobiele LTE-kanalen bij de planning van het kabelaanbod zo veel mogelijk te ontzien. Als de meest bekeken reguliere programma's niet worden geprogrammeerd op deze frequenties (4 kanalen), wordt de kans op co-channeling en daarmee de kans op interferentie met ongeveer een factor 10 verkleind.
  - Op termijn moet met de industrie ervoor zorgen dat er tv's en set-topboxen op de markt komen die voldoende immuun zijn voor instraling van 800 MHz frequenties. Momenteel participeert de industrie in CENELEC en ETSI om tot nieuwe standaarden met voldoende immuniteit te komen voor de toekomst.
  - Mobiele operators zouden inspanningen kunnen verrichten om het vermogen dat de mobiele telefoon genereert, middels de planning van het netwerk omlaag te brengen. De investeringen die gemoeid zijn met bijvoorbeeld het verder verdichten van het netwerk kunnen oplopen tot 300% van de oorspronkelijke investeringen van het netwerk.

**Concluderend kan gesteld worden:**

- De kans dat een huishouden met deze storing geconfronteerd wordt als gevolg van het gebruik van een voor 800 MHz geschikte LTE mobiele telefoon, is 0,17%, onder de aanname dat de digitale televisieprogramma's willekeurig over de tv-frequentieband zijn verdeeld. In 99,83% van de gevallen leidt dit dus niet tot een verstoring van het bekeken tv-signaal.
- Als de 30 meest bekeken televisieprogramma's niet in de LTE-kanalen zijn geprogrammeerd, wordt deze kans op storing 0,017%.
- Gezien de aard van de storing (die zich onder specifieke omstandigheden voordoet en meestal oorzaak is van het gebruik van de eigen LTE-mobiel), lijkt er geen aanleiding te zijn om grootschalige algemene maatregelen voor te stellen voor de gehele bevolking.
- Verschillende partijen kunnen maatregelen treffen die de algehele immuniteit van installaties in huis en apparatuur kan verbeteren. Dit heeft een generiek positief effect op de immuniteit voor verschillende vormen van interferentie, waaronder ook de specifieke storing als gevolg van het mobiele gebruik in de 800 MHz band.

# 1

# Inleiding

De Europese Commissie heeft het voornemen om in het kader van de aanwending van het digitaal dividend, het 800 MHz spectrum van de omroepfrequentieband (UHF) beschikbaar te maken voor elektronische telecommunicatie, met een beoogd mobiel breedband gebruik. Dit kan echter leiden tot een verstoring van tv-signalen doordat de (LTE) mobiele toepassingen frequenties gebruiken die ook worden toegepast in de kabel-tv-netwerken.

Uit een eerste verkennend onderzoek dat door Agentschap Telecom is uitgevoerd in november 2009<sup>4</sup>, bleek dat de kans dat LTE-mobiele toepassingen storing veroorzaken op digitale kabel-tv, uitkwam op ongeveer 75%, op voorwaarde dat er sprake is van co-channeling. Om de omvang van deze storing en met name de oplossingen hiervoor nader in kaart te brengen was een vervolgonderzoek nodig. Dit rapport geeft de resultaten weer van dit nieuwe onderzoek.

Daartoe zijn de volgende onderzoeksvragen geformuleerd:

- In hoeverre kan er storing optreden bij Nederlandse huisinstallaties voor kabel-tv door de introductie van LTE-toepassingen in de Digitaal Dividend band 790-862 MHz.
- In hoeverre zijn er mogelijkheden om storing op kabel-tv in de eigen woning en in omliggende woningen te voorkomen?

Agentschap Telecom heeft het onderzoek uitgevoerd in samenwerking met de Universiteit Twente. Beide organisaties hebben hun deel van de metingen uitgevoerd en gerapporteerd. Verder heeft Agentschap Telecom onderzocht hoe erg het probleem is en de Universiteit heeft bekeken hoe het probleem zou kunnen worden aangepakt. Verificatie van de resultaten heeft wederzijds plaatsgevonden.

In het voorliggende onderzoek zijn een aantal aannames van het oorspronkelijke onderzoek uit 2009 bijgesteld en maakt de statistische kans op co-channeling (de voorwaarde voor een situatie van storing) nu een integraal onderdeel uit van het onderzoek.

Deze storing betreft de specifieke storing als gevolg van het gebruik van een mobiele telefoon die uitzendt in de subband 790-862 MHz ('800 MHz'), die kan instralen op het digitale tv-toestel of settopbox in huis en mogelijk ook bij anderen, zoals de burens. Om een zo realistisch mogelijk beeld te krijgen van deze stoornisproblematiek zijn twee zaken van belang:

- Ten eerste een goed begrip en omschrijving van de situatie waar de mogelijkheid van storing zich überhaupt kan voordoen.
- Ten tweede, gegeven de hierboven omschreven situatie, hoeveel huishoudens dan daadwerkelijk storing zullen ondervinden.

**Figuur 1: De vier bovenste kanalen van de kabelband overlappen met de 6 LTE uplink kanalen waarop de mobiele telefoons uitzenden<sup>5</sup>.**

Mobile Service												
LTE Downlink Range 6 Channels à 5 MHz						Duplex gap 11 Mhz	LTE Uplink Range 6 Channels à 5 MHz					
791-796	796-801	801-805	805-811	811-816	816-821	821-832	832-837	837-842	842-847	847-852	852-857	857-862
Cable												
72 Mhz (9 Channels à 8 MHz)												
790-798	798-806	806-814	814-822	822-830	830-838	838-846	846-854	854-862				

<sup>4</sup> Agentschap Telecom, *Onderzoek naar verstoring van digitale kabel TV door 800 MHz mobiele LTE toepassingen*, november 2009.

<sup>5</sup> De downlink kanalen waarop de basisstations uitzenden, zijn niet in dit onderzoek meegenomen.

Het eerste punt refereert aan de zogenaamde situatie van 'co-channeling'. Dit betreft de situatie waarin de 800 MHz mobiele handset uitzendt op *hetzelfde* kanaal als waar iemand op dat ogenblik zijn tv-programma op heeft afgestemd. Voor deze situatie van 'samenvallende kanalen' moet dus tegelijkertijd voldaan worden aan de volgende drie voorwaarden:

- 1 iemand gebruikt actief een 800 MHz mobiele telefoon die
- 2 hetzelfde kanaal kiest als
- 3 het kanaal waarop *op dat ogenblik* de tv staat afgestemd.

Alleen als aan al deze drie voorwaarden tegelijkertijd is voldaan, is er sprake van een situatie van 'samenvallende kanalen' of co-channeling. Alleen in dat geval kunnen huishoudens mogelijk storing ondervinden. Niet iedere situatie van co-channeling leidt ook daadwerkelijk tot een verstoring van het tv-signaal. In gemiddeld 48 procent van de gevallen dat zich bij een huishouden een situatie van co-channeling voordoet, leidt dit ook daadwerkelijk tot een merkbare verstoring van het tv-programma waar op dat ogenblik naar gekeken wordt.

Het onderzoek bestaat daarom uit twee onderdelen. Het eerste deel beschrijft de statistische kans dat zich een situatie van samenvallende kanalen kan voordoen. Het tweede deel geeft de resultaten weer van het technische onderzoek dat is gedaan naar de kans dat er ook daadwerkelijk een storing optreedt, *gegeven een situatie van co-channeling*.

## Leeswijzer

Hoofdstuk 2 gaat in op de statistische kans dat zich een situatie van samenvallende kanalen kan voordoen. Onder verschillende aannames wordt getracht een zo realistisch mogelijk beeld te geven van de aard en omvang van deze kans op co-channeling.

Vervolgens wordt in hoofdstuk 3 het technische onderzoek besproken dat, gegeven een situatie van co-channeling, inzicht moet verschaffen in welke mate het tv-signaal daadwerkelijk kan worden gestoord. Hoofdstuk 4 gaat vervolgens in op de maatregelen die consumenten en de betrokken partijen eventueel kunnen nemen om de problematiek te verminderen.

In hoofdstuk 5 worden de belangrijkste buitenlandse onderzoeken besproken en wordt een overzicht gegeven van het beleid en de aanpak in een aantal Europese landen ten aanzien van deze storing.

Het rapport wordt in hoofdstuk 6 afgesloten met een conclusie.

# 2

## Berekening van de statistische kans op storing

Dit hoofdstuk beschrijft de statistische kans op een situatie dat een huishouden storing kan ervaren. Een consument kan alleen storing ondervinden als een mobiele handset in de 800 MHz op een bepaald ogenblik actief is op hetzelfde kanaal waar op dat ogenblik een (digitaal) tv-programma staat afgestemd ('co-channeling').

## 2.1 Inleiding

Een consument met kabeltelevisie heeft tegenwoordig een veelheid aan tv-programma's ter beschikking waar hij op kan afstemmen. Bij alleen een basispakket zijn dat zo'n dertig tv-programma's. Deze worden geprogrammeerd in gemiddeld vier kanalen van de gehele kabelband. Dit betekent dat in dit onderzoek wordt verondersteld dat er ongeveer 7 à 8 tv-programma's in één kabelkanaal passen<sup>6</sup>. De gehele kabelband bestaat uit 57 kanalen. Indien een consument een uitgebreid pluspakket zou afnemen van zijn kabelmaatschappij heeft hij dus in theorie ongeveer 400 tv-programma's tot zijn beschikking waar hij op kan afstemmen (57 x 7 programma's). De kans dat iemand met een pluspakket op hetzelfde kanaal is afgestemd waar op dat ogenblik een mobiele telefoon actief is, wordt dan statistisch gezien kleiner. Verder geldt, dat wanneer iemand alleen een basispakket heeft en de kabelmaatschappij de programma's van dit pakket *niet* in de "LTE-kanalen" heeft geprogrammeerd, deze consumenten sowieso geen storing kunnen ondervinden.

De kanalen die voor mobiel gebruik in de 800 MHz band kunnen worden ingezet, zijn bekend. Het meest kritisch zijn de kanalen waarop de mobiele handset uitzendt, namelijk 832-862 MHz. Dat betreft de vier hoogste kanalen van de kabelband. Alleen op de tv-programma's die in deze kanalen zijn geprogrammeerd, kan er storing optreden, op het moment dat een mobiele telefoon in de 800 MHz actief is<sup>7</sup>.

Er bestaan verschillende groepen van kijkers met een verschillend tv-aanbod. Daarom zijn in dit hoofdstuk de kansen uitgerekend onder verschillende scenario's. Er is verondersteld dat er twee groepen kijkers zijn:

- consumenten met alleen een basispakket<sup>8</sup>
- consumenten met naast een basispakket ook nog een pluspakket

Vanwege de eenvoud is verondersteld dat er slechts één pluspakket bestaat. Dat bestaat uit *alle extra beschikbare tv-zenders* buiten het basispakket. Iemand die naast een basispakket ook nog een pluspakket heeft, heeft dus de beschikking over alle tv-zenders die verdeeld zijn over alle 57 kanalen.

### Welke kansen worden uitgerekend?

Het hoofdstuk is als volgt opgebouwd. Eerst wordt uitgerekend hoe hoog de kans op co-channeling is. Deze kans wordt daarna verfijnd voor verschillende scenario's. Wat wordt de kans op co-channeling wanneer we veronderstellen dat

de programma's van het basispakket al dan niet in de vier "LTE-kanalen" vallen? Daarna wordt een vertaling gegeven van deze stoorkansen naar de praktijk. Hoeveel huishoudens worden gemiddeld op een tv-avond getroffen door storing en hoeveel huishoudens op een bepaald tijdstip tegelijkertijd op de avond? Aangezien iedere tv-kijker in principe de kans loopt op samenvallende kanalen (bij gebruik van een 800 MHz telefoon) is ook nog uitgerekend hoe vaak iemand gemiddeld over een langere periode (bijvoorbeeld een jaar) in deze situatie terecht kan komen. Tenslotte wordt gekeken wat dit voor de kabelmaatschappijen betekent.

Het is belangrijk om te beseffen dat niet iedereen in een situatie van samenvallende kanalen ook daadwerkelijk storing ervaart. In gemiddeld 48 procent van de gevallen waarin co-channeling optreedt vindt er ook daadwerkelijk een verstoring van het tv-sigitaal plaats (zie hiervoor hoofdstuk 3).

Het was onontkoombaar om bij het uitrekenen van de verschillende kansen bepaalde veronderstellingen en best guess aannames te hanteren. Voor enkele aannames zullen verschillende waarden van zo'n aanname getoond worden, zodat inzichtelijk kan worden gemaakt hoe de kansen wijzigen bij een andere waarde van een bepaalde aanname (bijvoorbeeld verschillende waarden voor de penetratiegraad 800 MHz mobiele telefonie in Nederland).

## 2.2 Uitgangspunten aangaande co-channeling

Omdat er alleen storing kan ontstaan als de frequenties van LTE en tv bij elkaar komen, moet de kans berekend worden dat de LTE-mobiel gebruik maakt van hetzelfde kanaal, als waar op dat ogenblik naar gekeken wordt.

Ten eerste, de waarschijnlijkheid dat een LTE-mobiel een frequentie kiest uit het 800 MHz spectrum is als volgt ingeschat. Als wordt aangenomen dat de frequentiebanden die voor de LTE-mobiel beschikbaar zijn de 800 MHz en 2,6 GHz zijn, bestaat ongeveer 30% van dat spectrum uit frequenties in het 800 MHz bereik. In de 800 MHz is namelijk 30 MHz beschikbaar, en in de 2,6 GHz band 70 MHz voor de LTE-mobiel (waarbij het ongepaarde spectrum in de 2,6 GHz buiten beschouwing is gelaten). De kans dat een LTE-mobiel de 800 MHz band gebruikt kan dan worden geschat op 30%. De andere potentiële LTE-banden zoals de 900 MHz, 1800 MHz en 2 GHz banden zijn in deze berekening niet betrokken, aangezien het ongewis is over hoeveel jaar zij ook zullen overgaan op LTE technologie.

<sup>6</sup> In de praktijk kan dit getal hoger of lager zijn. Afhankelijk van de gewenste kwaliteit van het tv-sigitaal kunnen er meer of minder tv-programma's geprogrammeerd worden op één kabelkanaal.

<sup>7</sup> De mogelijke verstoring op de tv-kanalen vlak naast de vier direct door LTE gestoorde kanalen is niet meegenomen omdat deze storing de totale stoorkans niet significant doet toenemen.

<sup>8</sup> Er is verondersteld dat het basispakket bestaat uit zo'n 30 tv-zenders.

Ten tweede moet een gekozen kanaal van 5 MHz LTE mobiel spectrum het kanaal overlappen waarop op dat ogenblik een tv-programma staat afgesteld. De tv kan kiezen uit 57 kanalen van 8 MHz. De kans dat het tv-kanaal (gedeeltelijk) overlapt met het kanaal van de mobiele telefoon is:  $4/57 \times 1/3 = 2,3\%$  kans.<sup>9</sup>

### 2.3 Verschillende scenario's met betrekking tot de kans op co-channeling

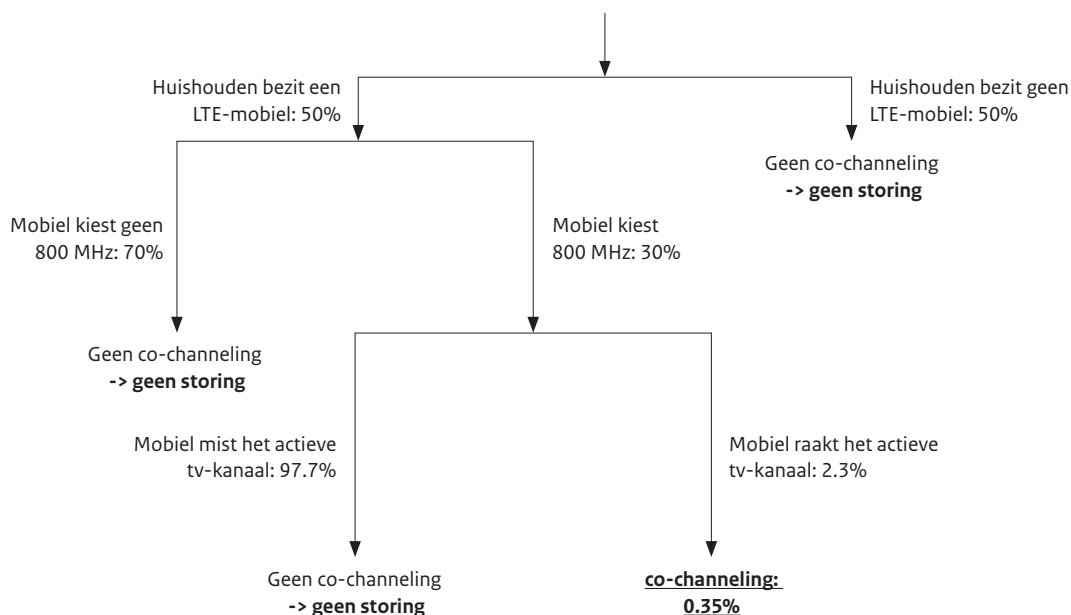
Omdat sommige elementen die van grote invloed op deze kans zijn pas in de toekomst bekend worden, is er voor gekozen om de kans op co-channeling te berekenen in twee scenario's. In het eerste scenario hebben we verondersteld dat de tv-programma's willekeurig over alle tv-kanalen verdeeld zijn. In het tweede scenario is verondersteld dat kabelmaatschappijen bij hun planning van de tv-zenders de meest bekeken kanalen ('basispakket') niet programmeren in de vier tv-kanalen waarop de LTE-mobiel storing kan veroorzaken. In beide scenario's wordt er van uitgegaan dat digitale televisie wordt aangeboden in de vorm van een "basispakket" en een "pluspakket". Er wordt aangenomen dat alle huishoudens in 2015 digitale televisie hebben. Verder is er verondersteld dat het basispakket bestaat uit 30 tv-zenders die op een of andere manier verdeeld zijn over 57 kanalen van 8 MHz. De kans dat een LTE-mobiel een kanaal kiest in de 800 MHz is op 30% gesteld (zie paragraaf 2.2).

#### Scenario I: basispakketzenders zijn willekeurig verdeeld over de tv-band

In scenario I wordt ervan uitgegaan dat de 30 meest bekeken televisiezenders willekeurig verspreid zijn over de hele band en dus ook in de kanalen kunnen vallen die potentieel door de LTE-mobiel gestoord kunnen worden (in scenario II valt het basispakket buiten het LTE gedeelte van de 800 MHz band). Het onderscheid in deze scenario's wordt gemotiveerd doordat we ervan uitgaan dat naar de programma's die in basispakket zitten relatief veel gekeken wordt en om het effect te kunnen beoordelen indien deze programma's niet worden geprogrammeerd in de LTE-kanalen.

Het uitgangspunt in scenario I is dat de basispakketzenders willekeurig verdeeld zijn over de tv-band. Door middel van een "kansboom" is de berekening van de co-channeling-kans overzichtelijk weer te geven. In onderstaande kansboom wordt uitgerekend hoe groot de kans is dat wanneer in een willekeurig gekozen huishouden een LTE-mobiel actief is tijdens het tv kijken, het dan bekeken tv-programma storing ondervindt.

#### Scenario I: basispakketzenders zijn willekeurig verdeeld over de TV-band



<sup>9</sup> Want 4 van de in totaal 57 tv-kanalen vallen in het LTE-gedeelte en de kans op overlap met een actief LTE-kanaal (ervan uitgaande dat de bandbreedte van de LTE-mobiel 5 MHz is) is  $1/3$ , want voor iedere mogelijke keuze van een van deze 6 LTE-kanalen ontstaat er een overlap met twee tv-kanalen. Dus in elk mogelijk geval is er co-channeling met twee van de 6 tv-kanalen ( $1/3$ ). De kans wordt daardoor  $4/57 \times 1/3 = 2,3\%$ .

### Uitleg stoorboom

Om co-channeling te krijgen in scenario I moet een aantal situaties zich tegelijkertijd voordoen. Deze situaties en hun kansen worden (samen met hun complementen) weergegeven als een vertakking in de kansboom. Om als willekeurig gekozen huishouden co-channeling te krijgen onder scenario I moet het huishouden in het bezit zijn van een LTE-mobiel. Deze kans is verondersteld op 50% (er is aangenomen dat de helft van de huishoudens over vijf jaar na introductie een mobiele telefoon met 800 MHz functionaliteit heeft).<sup>10</sup> Ervan uitgaande dat er een verbinding met de LTE-mobiel gemaakt wordt, moet de LTE-mobiel eerst voor de 800 MHz band kiezen, en daarna moet in die 800 MHz band precies dat kanaal worden gekozen dat overlapt met het tv-kanaal naar waar op dat moment naar gekeken wordt. Doordat deze situaties onafhankelijk van elkaar plaatsvinden, dienen de bijbehorende kansen met elkaar vermenigvuldigd te worden om de uiteindelijke kans op co-channeling te verkrijgen. In bovenstaand voorbeeld leiden de gebruikte getallen bij vermenigvuldiging tot de uiteindelijke kans op co-channeling ( $50\% \times 30\% \times 2,3\% = 0,35\%$ ). Met andere woorden: indien de 30 meest bekeken tv-programma's willekeurig zijn verspreid over alle tv-kanalen, is de kans dat bij een willekeurig gekozen

huishouden in Nederland co-channeling kan optreden 0,35 procent.<sup>11</sup>

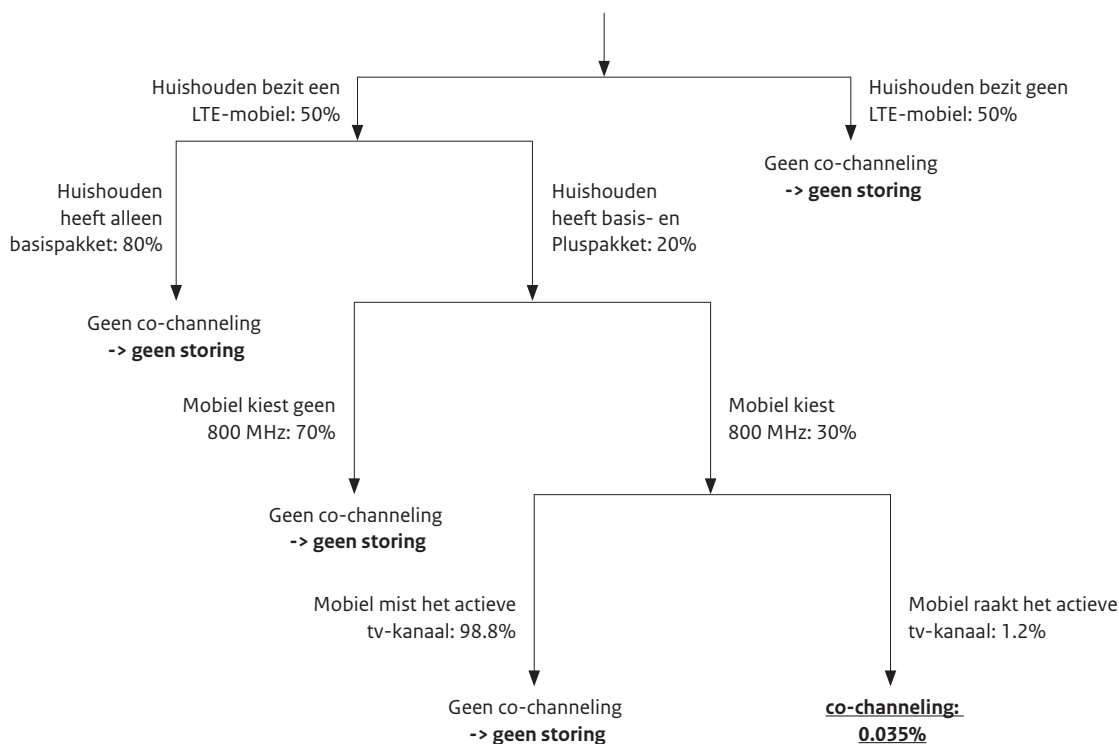
### Scenario II: basispakketzenders vallen niet in de kanalen van het LTE-spectrum

Dezelfde methode is gebruikt voor scenario II. In dit scenario is er vanuit gegaan dat de 30 meest bekeken tv-zenders *niet* zijn geprogrammeerd in tv-kanalen waarop potentieel storing door LTE-mobielen kan optreden.

De kans op co-channeling is berekend door  $50\% \times 20\% \times 30\% \times 1,2\% = 0,035\%$ , waarbij de kans dat een mobiel het actieve tv-kanaal raakt als volgt berekend is:

- De kans dat iemand, vijf jaar na introductie van 800 MHz LTE, een dergelijk abonnement heeft is geschat op 50% (helft van de huishoudens).
- Er is verondersteld dat 20% van de huishoudens een pluspakket heeft.
- De kans dat wanneer de LTE-mobiel verbinding maakt, deze een 800 MHz kanaal kiest, is 30%.
- De kans dat een huishouden met een pluspakket naar een zender uit het pluspakket kijkt, is ingeschat op 50% (dus in de helft van de kijktijd zal deze consument nog naar programma's kijken uit het basispakket).

### Scenario II: basispakketzenders vallen niet in het LTE-bereik



<sup>10</sup> Aangezien een gemiddeld huishouden bestaat uit 2,1 personen ligt de penetratiegraad van LTE mobiele telefoons op dat ogenblik dan op 24% van de bevolking.

<sup>11</sup> Natuurlijk met het voorbehoud dat de diverse aannames in deze kansboom goed zijn ingeschat.



- De kans dat deze zender overlapt met het LTE-kanaal is op  $(4/57) \times (1/3)$  gesteld (bij een bandbreedte van de LTE-mobiel van 5 MHz). Echter aangezien een kijker voor de helft van de tijd nog naar een programma in het basispakket kijkt, wordt deze kans met 0,5 vermenigvuldigd:  
 $(0,50 \times (4/57) \times (1/3)) = 0,012$ , oftewel 1,2%.
- De uiteindelijke kans op co-channeling is daarom:  
 $50\% \times 20\% \times 30\% \times 1,2\% = 0,035\%$ .

Het was onontkoombaar om bij het uitrekenen van de bovenstaande kansen bepaalde veronderstellingen en best guess aannames te hanteren. Daarnaast zijn hieronder ook andere waarden gebruikt, om inzichtelijk te maken hoe de kansen wijzigen bij andere waarden dan die van de best guess aannames.

In de onderstaande tabellen zijn de resultaten weergegeven voor verschillende sets aannames A, B en C. De resultaten onder 'A' geven de kansen en aannames weer die ook in de stoorbomen zijn weergegeven.

**Tabel 1: statistische kans op co-channeling onder scenario I: basispakketzenders zijn willekeurig verdeeld over de tv-band**

	A	B	C
Huishoudens met LTE-mobiel	50%	50%	90%
Kans op 800 MHz	30%	50%	10%
Kans op co-channeling	0.35%	0.59%	0.21%

**Tabel 2: statistische kans op co-channeling onder scenario II: basispakketzenders vallen niet in de kanalen van het LTE-spectrum**

	A	B	C
Huishoudens met LTE-mobiel	50%	50%	90%
Huishoudens met pluspakket	20%	50%	20%
Percentage kijktijd pluspakket	50%	50%	80%
Kans op 800 MHz	30%	50%	10%
kans op co-channeling	0.035%	0.15%	0.034%

Door vermenigvuldiging van de kans op co-channeling met de kans op interferentie gegeven dat er co-channeling optreedt (namelijk 48%, zie hoofdstuk 3) verkrijgt u uiteindelijk de kans op daadwerkelijk ondervonden storing. Deze is weergegeven op de onderste rij. Hetzelfde is gedaan voor de kansen op storing onder de aannames van B en C.

**Tabel 3: kans op daadwerkelijk ervaren storing onder scenario I: basispakketzenders zijn willekeurig verdeeld over de tv-band**

	A	B	C
Kans op co-channeling	0.35%	0.59%	0.21%
Kans op interferentie bij co-channeling	48%	48%	48%
<b>Uiteindelijke kans op waargenomen storing</b>	<b>0.17%</b>	<b>0.28%</b>	<b>0.10%</b>

**Tabel 4: kans op daadwerkelijk ervaren storing onder scenario II: basispakketzenders vallen niet in de kanalen van het LTE-spectrum**

	A	B	C
Kans op co-channeling	0.035%	0.15%	0.034%
Kans op interferentie bij co-channeling	48%	48%	48%
<b>Uiteindelijke kans op waargenomen storing</b>	<b>0.017%</b>	<b>0.070%</b>	<b>0.016%</b>

#### Invloed externe stoorbronnen

Deze kansen zijn berekend op basis van het idee dat de grootste bron van storing de eigen LTE-mobiel is. Maar het kan ook voorkomen dat de storing afkomstig is van de burens of van een voorbijganger op straat. Indien deze invloeden op de uiteindelijke stoorkans worden meegenomen zullen bovenstaande kansen ongeveer verdubbeld moeten worden. Ervan uitgaande dat ieder huishouden gemiddeld 1 buur heeft die LTE-bezitter is en hetzelfde belgedrag heeft, kan er alleen storing optreden als 1 van beiden (huishouden of buur, of allebei) de LTE gebruikt en er co-channeling optreedt. Omdat de afzonderlijke kansen gelijk en relatief laag zijn, leidt dit ruwweg tot bijna een verdubbeling.

## 2.4 Vertaling naar de praktijk van de kans op interferentie

Het gemiddeld aantal gestoorde huishoudens per avond is een getal dat meer inzicht zou kunnen geven in de omvang van het probleem. Door de stoorkansen te vermenigvuldigen met het aantal huishoudens in Nederland dat gemiddeld tv kijkt op een avond, verkrijgt u het potentieel aantal gestoorde huishoudens op een gemiddelde tv-avond. Indien we veronderstellen dat er met een 800 MHz mobiel in een huishouden per uur gemiddeld 2 LTE-verbindingen worden gemaakt van gemiddeld 3 minuten lang, kunnen we ook het verwachte aantal gestoorde huishoudens op een willekeurig gekozen moment op de avond bepalen. Er wordt dan met de LTE-mobiel gemiddeld in totaal 6 minuten verbinding per uur gemaakt. Dat is dus 1/10 deel van de tijd.

*Hoe vaak ondervindt een huishouden storing?*

Een ander getal dat inzichtverhogend kan zijn, is het aantal keren dat de mobiele telefoon moet worden gebruikt binnen een huishouden om voor de eerste keer storing op de tv-ontvangst te ondervinden. Met andere woorden, hoe lang duurt het voordat een huishouden, over de tijd gezien, een keer geconfronteerd wordt met deze vorm van storing.

De kans op storing voor deze groep is dan te berekenen door de kans  $P$  dat het actieve tv-kanaal het LTE-kanaal raakt, te vermenigvuldigen met de kans op interferentie. De verwachtingswaarde van het aantal keren dat er verbinding moet worden gemaakt totdat het eerste stoorgeval optreedt, is dan ongeveer:  $(1-P)/P$ . Indien dit getal gedeeld wordt door het gemiddelde aantal verbindingen per middag/avond geeft dit ongeveer het aantal dagen dat het duurt voordat de eerste keer storing wordt ervaren.

#### **2.4.1 Scenario I: hoeveel huishoudens ondervinden storing?**

Onder de aannames van situatie A, B en C is uitgerekend:

- hoeveel huishoudens op een gemiddelde tv-avond een verstoring van hun tv-signaal kunnen ondervinden en
- hoeveel huishoudens op een bepaald moment op de avond tegelijkertijd een verstoring ondervinden

Tenslotte is uitgerekend hoe lang het gemiddeld duurt voordat iemand voor de eerste keer een verstoring kan ondervinden, en daarmee ook een inschatting hoe lang het (gemiddeld) duurt voordat het weer een keer gebeurt.

Voor het uitrekenen van deze aantallen huishoudens zijn er, onder de aannames onder A (voor scenario I) de volgende aannames gemaakt:

- De helft van de huishoudens heeft vijf jaar na introductie een mobiele telefoon dat gebruik maakt van 800 MHz mobiel spectrum (LTE).
- De kans dat wanneer iemand die verbinding maakt met zijn mobiele telefoon, deze telefoon dan ook een 800 MHz kanaal kiest is 30%.
- Er kijken gemiddeld 3.000.000 huishoudens op een avond tv.
- Op een gemiddelde tv-avond wordt 3 uur tv gekeken.
- 10% van de tijd is de mobiele telefoon in gebruik (2 verbindingen van 3 minuten per uur).
- Alle tv-kanalen zijn willekeurig gepland over de gehele kabelband. Ieder tv-programma kan dus in principe last krijgen van een verstoring en geen enkele kijker is hiervan uitgesloten. Kortom, bij de planning van de tv-kanalen in de kabelband is er geen rekening gehouden om de meest bekeken tv-programma's te ontzien voor het mogelijk

krijgen van storing (en deze niet te plannen in de stoorgevoelige kanalen: scenario I).

*Aantal huishoudens dat storing ondervindt op een gemiddelde tv-avond*

Veronderstellingen:

- Er kijken drie miljoen huishoudens tv op een gemiddelde tv-avond.
- De kans op ervaren storing is 0,17% (kans op co-channeling 0,35% x 48% kans op interferentie als er co-channeling optreedt, zie tabel 3).

Het aantal huishoudens dat gemiddeld op een avond een verstoring zal ondervinden is dus  $3.000.000 \times 0,17\% \approx 5000$  huishoudens.

*Aantal huishoudens dat tegelijkertijd storing ondervindt op een moment op de avond*

Veronderstellingen:

- 10% van de tijd is de mobiele telefoon in gebruik (2 verbindingen van 3 minuten per uur).
- De kans dat iemand storing kan ondervinden is 0,17% (0,35% kans op co-channeling) x 48% kans op interferentie bij co-channeling, zie tabel 3.
- Om het aantal mensen met storing te berekenen dat tegelijkertijd deze storing ervaart dienen deze getallen met 3.000.000 huishoudens te worden vermenigvuldigd.

Het aantal huishoudens dat tegelijkertijd op een moment op de avond storing ondervindt is dus de vermenigvuldiging van bovenstaande drie getallen ( $10\% \times 0,17\% \times 3.000.000$ )  $\approx 500$  huishoudens.

*Aantal weken totdat de eerste storing optreedt*

Het aantal weken dat verwacht mag worden dat het duurt dat gemiddeld de eerste verstoring optreedt (en daarmee ook de tijd totdat een volgende storing zal optreden), geeft een indicatie van hoe vaak in de tijd een huishouden gemiddeld met een verstoring te maken zal krijgen.

De formule  $(1-P)/P$  is in dit geval de formule voor de verwachtingswaarde van de hoeveelheid verbindingen tot de eerste verstoring. Deze verwachtingswaarde<sup>12</sup> geldt alleen voor iemand die een mobiele telefoon heeft met toegang tot 800 MHz frequenties, dus nemen we alleen de groep in ogenschouw die sowieso een LTE-mobiel heeft. Voor deze groep is de stoorkans twee keer zo groot als de eerder gehanteerde 0.17% (zie tabel 4). We hadden immers bij deze kans verondersteld dat de helft van de huishoudens een LTE-mobiel abonnement zou hebben. De uitkomst van de verwachtingswaarde is het aantal keren dat iemand

<sup>12</sup> Uitgaande van de zogenaamde 'meetkundige kansverdeling'.

verbinding moet maken om de eerste keer een verstoring te ervaren. Indien dit getal gedeeld wordt door het aantal verbindingen per week (42), krijg je het gemiddelde aantal weken dat het duurt voordat de eerste storing optreedt:

$$((1 - 0,0034) / 0,0034) / (7 \times 6) \approx 7 \text{ weken}$$

Toelichting op de getallen:

- 0,0034 is de kans van 0,17% keer 2.
- Er is verondersteld dat er gemiddeld 6 verbindingen per avond worden gelegd (3 verbindingen van 2 minuten per avond) x 7 dagen.

### Tabel 5: Aantallen getroffen huishoudens onder scenario I die op een gemiddelde avond tv kijken

Scenario I: basispakketzenders zijn willekeurig verdeeld over de tv-band

	A	B	C
Aantal huishoudens dat storing ondervindt tegelijkertijd op een moment op de avond	500	840	300
Aantal huishoudens met storing per avond	5000	8400	3000
Aantal weken totdat de eerste storing optreedt	7	4	21

Onder dezelfde aannames zijn onder scenario II, waar de dertig meest bekeken tv-zenders bij de kanaalindeling niet zijn gepland in kanalen waarin in de LTE-mobiel uitzendt, dezelfde kansen uitgerekend.

#### 2.4.2 Scenario II: hoeveel huishoudens ondervinden storing?

Voor het uitrekenen van deze aantallen huishoudens gelden er, opnieuw onder de aannames onder A, voor scenario II, de volgende uitgangspunten:

- De helft van de huishoudens heeft vijf jaar na introductie een mobiele telefoon die gebruik maakt van 800 MHz mobiel spectrum (LTE).
- De kans dat wanneer de LTE-mobiel verbinding maakt, deze een 800 MHz kanaal kiest, is 30%.
- 20% van de huishoudens heeft een pluspakket.
- Van de mensen die een pluspakket hebben wordt nog 50% van de tijd naar programma's in het basispakket gekeken.
- Er kijken gemiddeld 3.000.000 huishoudens op een avond tv.
- Op een gemiddelde tv avond wordt 3 uur tv gekeken.
- 10% van de tijd is de mobiele telefoon in gebruik (2 verbindingen van 3 minuten per uur).
- In scenario II zijn de 30 meest bekeken tv programma's ('basispakket') niet gepland in de 4 kanalen die gestoord kunnen worden door mobiel LTE-gebruik in de 800 MHz.

Aantal huishoudens dat storing ondervindt op een gemiddelde tv-avond

Veronderstellingen:

- 3.000.000 huishoudens op een gemiddelde tv avond.
- de kans op daadwerkelijke interferentie (0,017%, zie tabel 4).<sup>13</sup>

Het aantal huishoudens dat op een avond storing ondervindt, kan dan worden gevonden door de vermenigvuldiging van  $3.000.000 \times 0,017\% \approx 500$ .

Aantal huishoudens dat tegelijkertijd storing ondervindt op een moment op de avond

Veronderstellingen:

- 3.000.000 huishoudens.
- 0,017% is de kans op interferentie als er co-channeling optreedt onder scenario II (zie tabel 4).
- Er wordt verondersteld dat 10% van de tijd de mobiele telefoon in gebruik is (2 verbindingen van 3 minuten per uur).

Het aantal huishoudens dat tegelijkertijd storing kan ondervinden kan nu gevonden worden door deze getallen met elkaar te vermenigvuldigen:  $3.000.000 \times 0,017\% \times 10\% \approx 50$ .

Aantal weken totdat de eerste storing optreedt

Voor de uitleg van deze kans zie onder scenario I.

$$((1 - 0,00034) / 0,00034) / (7 \times 6) \approx 70 \text{ weken}$$

Hierbij is 0,00034 de vermenigvuldiging van de uiteindelijke kans op verstoring onder scenario II (0,017% x 2, zie tabel 4).

### Tabel 6: Aantallen getroffen huishoudens onder scenario II, onder verschillende aannames (A, B en C)

Scenario II: basispakketzenders vallen niet in de kanalen van het LTE spectrum

	A	B	C
Aantal huishoudens dat storing ondervindt tegelijkertijd op een moment op de avond	50	210	49
Aantal huishoudens met storing per avond	500	2100	485
Aantal weken totdat de eerste storing optreedt	70	17	133

Een interpretatie van de laatste kans van de twee scenario's laat zien dat een huishouden in het bezit van een LTE-mobiel onder bepaalde aannames, ongeveer zeven keer per jaar deze storing zal ondervinden, voor de duur van het

<sup>13</sup> De kans van 0,0056% is de kans op interferentie als co-channeling optreedt onder scenario II (een factor 10 kleiner als 0,056%, zie tabel 4)

gebruik van de LTE-telefoon op dat ogenblik. En dat, onder het scenario dat de meest bekeken kanalen zich buiten de LTE-kanalen bevinden (scenario II), dit gemiddeld minder dan één keer per jaar zal zijn.

**2.4.3 De invloed van het gebruikersgedrag op de storingscijfers**  
In bovenstaande scenario's en berekeningen is er steeds van uitgegaan dat degenen die in het bezit zijn van een LTE-mobiel deze gemiddeld twee keer per uur gebruiken voor een verbinding van gemiddeld drie minuten. Dit resulteert in een actief gebruik van 10% van de tijd. Het is ook denkbaar dat in de toekomst het gebruikersgedrag hiervan afwijkt en er minder of meer verbindingen per uur worden gemaakt en dat de verbindingduur korter of juist langer is.<sup>14</sup> Dit heeft geen gevolgen voor de berekende stoorkansen maar wel voor de uitkomsten in paragraaf 2.4. Deze resultaten laten zich eenvoudig omrekenen indien we de aannames van het LTE-gebruik wijzigen.

Indien het aantal verbindingen per uur toeneemt met een factor  $x$ , dan

- neemt het aantal huishoudens dat tegelijkertijd storing ondervindt op een bepaald moment op de avond toe met dezelfde factor  $x$ ,
- neemt het totaal aantal huishoudens dat storing ondervindt op een avond toe met dezelfde factor  $x$ ,
- neemt het aantal weken totdat de eerste storing wordt ondervonden in een willekeurig gekozen huishouden af met een factor  $x$ .

Indien de gemiddelde duur van een verbinding toeneemt met een factor  $y$ , dan

- neemt het aantal huishoudens dat tegelijkertijd storing ondervindt op een bepaald moment op de avond toe met dezelfde factor  $y$ ,
- neemt het totaal aantal huishoudens dat storing ondervindt op een avond toe met dezelfde factor  $y$ ,
- blijft het aantal weken totdat de eerste storing wordt ondervonden in een willekeurig gekozen huishouden onveranderd.

*Voorbeeld:*

Als het gemiddeld aantal verbindingen  $10 \times 3$  minuten bedraagt in plaats van  $2 \times 3$  minuten per uur (in scenario II onder de aannames van A), dan is

- het aantal huishoudens dat tegelijkertijd storing ondervindt op een bepaald moment op de avond ook 5 keer zo groot namelijk  $50 \times 5 = 250$ ,
- het totaal aantal huishoudens dat storing ondervindt op een avond  $500 \times 5 = 2500$ ,

- het aantal weken totdat de eerste storing wordt ondervonden in een willekeurig gekozen huishouden 5 keer zo klein, namelijk  $70 / 5 = 14$ .

Als de gemiddelde duur van een verbinding 6 minuten bedraagt in plaats van 3 terwijl het gemiddeld aantal verbindingen 2 per uur blijft (in scenario II onder de aannames van A), dan is

- het aantal huishoudens dat tegelijkertijd storing ondervindt op een bepaald moment op de avond 2 keer zo groot namelijk  $50 \times 2 = 100$ ,
- het totaal aantal huishoudens dat storing ondervindt op een avond  $500 \times 2 = 1000$ ,
- het aantal weken totdat de eerste storing wordt ondervonden in een willekeurig gekozen huishouden onveranderd, namelijk 70.

## 2.5 Wat betekenen deze kansen voor de kabelmaatschappijen?

De verschillende, voor een deel individuele stoorkansen, die hierboven zijn gepresenteerd zouden kunnen verbloemen dat, macro gezien, kabelmaatschappijen *altijd* wel ergens geconfronteerd kunnen worden met storing in een van de LTE-kanalen. In paragraaf 2.4 is geschat hoeveel huishoudens dat op een gemiddelde tv-avond betreft en hoeveel huishoudens dat op een bepaald tijdstip op de avond *tegelijkertijd* betreft, onder twee scenario's.

Indien we een inschatting willen maken van de klachten die de kabelmaatschappijen kunnen ondervinden kunnen deze aantallen een indicatie zijn. Tevens moeten we de aard van de storing onder ogen zien. Deze is van voorbijgaande aard (voor de duur van het gebruik van de LTE handset op dat ogenblik) en vindt onder specifieke omstandigheden plaats (co-channeling). Het aantal huishoudens dat een verstoring ervaart op een avond varieert tussen enkele honderden en enkele duizenden, afhankelijk of de meest bekeken tv-programma's al dan niet worden ontzien bij de planning van de betreffende kanalen. Op een willekeurig gekozen tijdstip op een avond zal dit aantal liggen tussen enkele tientallen stoorgevallen tegelijkertijd in geheel Nederland en een paar honderd stooringincidenten, ook weer afhankelijk of de meest bekeken tv-programma's al dan niet buiten de LTE-kanalen zijn geprogrammeerd. Niet iedereen die een incidentele storing ondervindt zal ook daadwerkelijk gaan klagen. Het probleem lost zich ook weer op, nadat de verbinding met de mobiele telefoon is verbroken, of wanneer iemand van tv-kanaal wisselt.

<sup>14</sup> Mobiel internetgebruik kenmerkt zich door een verwachte asymmetrie tussen uplink en downlink. Downloaden met de LTE-mobiel stoort aanzienlijk minder dan uploaden.

Er is ook uitgerekend hoe vaak iemand storing kan ondervinden, *gegeven het feit dat iemand naar een tv-programma kijkt dat in de LTE-kanalen is geprogrammeerd*. De kans dat iemand van een populatie, die kijkt naar een tv-programma dat in de LTE-band is geprogrammeerd, storing kan ondervinden is in scenario I onder de aannames van A (zie paragraaf 2.3) 2,5%.<sup>15</sup> Dat is ongeveer 15 keer zo hoog als de algemene stoorkans van 0,17%. Of het basispakket binnen of buiten de LTE-band ligt, maakt hierbij dan niet uit. Dit verschil komt voort uit het feit dat we hier de stoorkans berekenen *gegeven het feit dat iemand kijkt naar een tv-programma dat geprogrammeerd is in een potentieel stoorgevoelig LTE-kanaal*. De kans op ervaren interferentie is dan uiteraard hoger.

Bovenstaande verhoogde kans op interferentie kan als volgt inzichtelijk gemaakt worden. Indien er 1000 mensen kijken naar een bepaald tv-programma dat geprogrammeerd is in een digitaal LTE-kanaal, zullen onder bepaalde aannames daarvan ongeveer 25 huishoudens een keer last krijgen van een verstoring van dat programma, op die avond, voor de duur van het gebruik van de mobiele telefoon op dat ogenblik.

---

<sup>15</sup> Deze kans is berekend d.m.v.  $50\% \times 30\% \times 1 \times 1/3 \times 48\% = 2,5\%$ . Dit is dezelfde kans als in tabel 3 onder de aannames van A. Alleen is in dit geval de factor 4/57 vervangen door een factor 1 omdat men reeds kijkt naar een tv-programma dat geprogrammeerd is in een tv-kanaal in de LTE-band.

# 3

## Technisch onderzoek naar interferentie *als* co-channeling optreedt

Dit hoofdstuk beschrijft de kans op daadwerkelijk ondervonden verstoring van het tv-signaal, als er een situatie van co-channeling optreedt. Dus aangenomen dat er een situatie van co-channeling is, wat is dan de kans dat het tv-signaal daadwerkelijk verstoord wordt voor de duur van het actief zijn van de mobiele telefoon op dat moment.

### 3.1 Inleiding

Uit een eerste verkennend onderzoek dat door Agentschap Telecom is uitgevoerd in november 2009, bleek dat de kans dat LTE-mobiele toepassingen storing veroorzaken op digitale kabel-tv, uitkwam op ongeveer 75%, op voorwaarde dat er sprake is van co-channeling.<sup>16</sup> Om de omvang van deze storing en met name de oplossingen hiervoor nader in kaart te brengen was een vervolgonderzoek noodzakelijk.

Dit hoofdstuk geeft de resultaten van het technische gedeelte van het vervolgonderzoek weer.

Het eerste onderzoek was beperkt in de onderzochte woningsoorten, configuraties en soorten apparatuur. Het had ook een aantal beperkende aannames, worst case en best case scenario's. In dit rapport is het probleem geheel in kaart gebracht, uitgesplitst over woningsoorten, zonder dat daar nog worst case en best case scenario's in zitten.

De aannames in het eerste onderzoek waren: de LTE terminal zendt met een vermogen van 24 dBm (maximaal), in de band van het bekeken tv-kanaal, d.w.z. worst case, en de tv heeft een goede kwaliteit kabel en gebruikt digitale ontvangst, d.w.z. best case.

Het veralgemeniseren van deze aannames betekent dat statistische analyses uitgevoerd moeten worden. Hiervoor zijn Monte Carlo simulaties gebruikt. Om deze simulaties uit te kunnen voeren, moest een model ontwikkeld worden en was een goed begrip van het stoormechanisme noodzakelijk. Het meetprogramma dat de invloedsfactoren, apparatenimmunititeit en netwerkoppoortmechanismen uit elkaar haalde, was erop gericht de benodigde input voor het model te leveren. De data van het oorspronkelijke onderzoek zijn ook meegenomen in dit vervolgonderzoek.

Een aantal aannames van het oorspronkelijke onderzoek uit 2009 zijn bijgesteld. Zo is niet meer verondersteld dat een mobiele handset altijd met maximaal vermogen uitzendt en is het aantal onderzochte woningsoorten, configuraties en soorten apparatuur uitgebreid.

#### **Uitgangspunt: digitale tv-ontvangst**

Het onderzoek laat een verschil in gevoeligheid zien tussen analoge en digitale tv-ontvangst. Analoge tv-doorgifte, zal een situatie van co-channeling, bijna altijd leiden tot een verstoring van dat analoge tv-sigitaal. In het onderzoek is er vanuit gegaan dat in de toekomst ieder huishouden digitale ontvangst zal hebben. De weergegeven kansen op interferentie en aantallen storinggevallen (zie vorige hoofdstuk) zijn

dan ook gebaseerd op dit uitgangspunt. De inschatting van de mate van interferentie en aantallen storinggevallen kan ook in de overgangsfase worden ingeschat door de kans op interferentie, na co-channeling, van 48% (digitale ontvangst) voor een deel van de bevolking dat nog analoge kijkt, te vervangen door de kans op interferentie van 100% (analoge ontvangst).

### 3.2 Aanpak en methode onderzoek

De gehanteerde onderzoeksmethodiek kenmerkt zich door een statistische aanpak.<sup>17</sup> De parameters waarmee is gerekend, zijn allemaal gegeven als statistische grootheden, met een eigen kansverdeling. Het berekenen van een storingscenario komt er dan op neer een groot aantal berekeningen te maken, bijvoorbeeld duizenden, waarbij steeds de parameters uit hun eigen verdeling getrokken zijn. De uitkomst van de berekeningen, 'storing' of 'niet storing', wordt bijgehouden. Het gedeelte 'storing' is de storingskans voor dit scenario. De hier beschreven methodiek wordt in wetenschap en industrie veel gebruikt en staat bekend als de 'Monte Carlo simulatie'. De Monte Carlo simulatie vereist dat alle in te voeren parameters bekend zijn met hun statistische verdeling. Voor dit onderzoek zijn gegevens gebruikt uit onderzoeken uitgevoerd door Agentschap Telecom zelf en onderzoeks-partner Universiteit Twente.

Verskillende componenten van de huishoudelijke tv-installatie met coaxkabel zijn afzonderlijk onderzocht. Hieruit is afgeleid dat verstoring kan optreden door instraling van de mobiele handset op de coaxkabels en ook direct in de settopbox (of soms in het tv-toestel met ingebouwde digitale tuner). Deze beide instralingspunten zijn bepaald als statistische variabelen. Ook is de afstand van de mobiele handset in de kamer ten opzichte van het zwakste punt van de kabelhuisinstallatie (meestal de plug) en de afstand van de mobiele handset tot de settopbox of tv van belang voor de kans op interferentie.

<sup>16</sup> Agentschap Telecom, *Onderzoek naar verstoring van digitale kabel TV door 800 MHz mobiele LTE toepassingen*, november 2009.

<sup>17</sup> Een gedetailleerde beschrijving van de aanpak en methode van het technisch onderzoek is te vinden in annex 4; hierin zijn ook het storingsmodel en de gebruikte parameters in het rekenmodel toegelicht.

Hierbij gelden een aantal variabelen die de kans op interferentie positief of negatief beïnvloeden:

- Indien een consument goede kwaliteit kabels en met name pluggen in huis heeft, zal de kans op interferentie lager zijn.
- Indien een consument relatief ver van een basisstation afwoont zal de kans dat interferentie optreedt hoger zijn. Het vermogen dat de handset in dat geval moet genereren om contact te kunnen maken met het basisstation is dan immers hoger.<sup>18</sup>
- Hoe verder af de mobiele handset zich bevindt ten opzichte van de belangrijkste instralingspunten die interferentie veroorzaken (kabels en pluggen en settopboxen), hoe kleiner de kans wordt dat het gebruik van de mobiele handset leidt tot daadwerkelijk ervaren interferentie.

Een combinatie van deze factoren bepaalt, samen met de eigenschappen van de tv-installatie en eventueel de muurdemping, de uiteindelijke kans op interferentie. In een Monte Carlo simulatie zijn deze factoren tegelijkertijd ingebracht en is op deze manier de uiteindelijke kans op interferentie bepaald *als* er co-channeling optreedt.

### 3.3 Resultaten van de simulatie

In onderstaande tabel zijn de resultaten van deze simulatie weergegeven voor een bandbreedte van 5 MHz<sup>19</sup>.

**Tabel 7: kans op interferentie als co-channeling optreedt voor verschillende type woningen bij 5 MHz bandbreedte**

	Woonkamer	Invloed burens	Invloed voorbijgangers
Flat in de binnenstad	51%	37%	n.v.t.
Geschakelde woning in buitenwijk	50%	35%	32%
Vrijstaande woning in buitenwijk	50%	n.v.t.	31%
Geschakelde woning platteland	46%	32%	27%
Vrijstaande woning platteland	45%	n.v.t.	27%

De berekeningen laten zien dat, indien zich een situatie van co-channeling voordoet, er een duidelijke kans is op interferentie voor de kijker. Niet alleen als de storing veroorzaakt wordt door de eigen LTE-mobiel is de storingskans aanzienlijk (gemiddeld 48%), maar ook als de LTE-mobiel zich bij de burens of op straat bevindt kan deze storing veroorzaken (gemiddeld 34% respectievelijk 28%). De kansen op ondervonden interferentie van de burens en mogelijk een voorbijganger, zijn lager, vanwege de demping van de muren en de afstand van de stoorbron tot de woning.

De stoorkans die een kijker-consument ondervindt blijkt uiteindelijk de vermenigvuldiging te zijn van de kans op samenvallende LTE en tv-frequenties (kans op 'co-channeling', zie hoofdstuk 2) en de kans op daadwerkelijke interferentie *als* een situatie van co-channeling zich voordoet (zie tabel 7).

In deze analyse is alleen de storing van LTE-mobiele telefoons op een kabel-tv-netwerken beschouwd. LTE-basisstations kunnen ook storing veroorzaken. Ondanks de hogere vermogens valt dit door de veel grotere afstanden in het niet in vergelijking met de stoorkans ten gevolge van de mobiele telefoons. In annex 10 wordt hier dieper op ingegaan.

Storing door LTE-toepassingen op digitale tv via de ether (Digitenne) is in dit onderzoek eveneens buiten beschouwing gelaten. In annex 11 wordt ingegaan op de mogelijke storing van LTE op DVB-T.

<sup>18</sup> Hoe hoger het vermogen, hoe hoger de kans op interferentie van het digitale tv-signaal (gegeven een situatie van co-channeling).

<sup>19</sup> In de bijlage (annex 4) zijn ook de kansen op interferentie weergegeven voor de bandbreedten van 1,25 MHz, 10 MHz en 20 MHz. Voor de presentatie van dit hoofdstuk hanteren we het uitgangspunt dat de mobiele operators een bandbreedte van 5 MHz als basis gebruiken voor de verspreiding van de LTE-verbindingen.



### 3.4 Procesbeschrijving

Dit deel van het onderzoek is in samenwerking tussen Agentschap Telecom en Universiteit Twente uitgevoerd. De voor het model benodigde metingen zijn ook door de beide organisaties uitgevoerd. Zie hiervoor de tabel. De verschillende metingen worden in detail weergegeven in de annexen.

**Tabel 8: overzicht van deelonderzoeken en metingen door Agentschap Telecom en de Universiteit Twente**

Meting of onderzoek	Uitgevoerd	Doel
Muur- en vloerdempingen	Universiteit Twente	Gegeven voor model
Waarneming coaxmaterialen	Universiteit Twente	Gegeven voor model
Uitkoppelmeting	Universiteit Twente	Verificatie
Direct ingestraald stoorsignaal tv en STB	Agentschap Telecom	Gegeven voor model
Afscherming van tv en STB antenne-ingang	Agentschap Telecom	Gegeven voor model
Verstoring door het LTE signaal op de antenne zelf	Agentschap Telecom	Gegeven voor model
Instraling in gesimuleerde coaxnetten	Agentschap Telecom	Gegeven voor model
Immuniteit tegen LTE in bewoonde huizen	Agentschap Telecom	Gegeven model / verificatie
Immuniteit tegen LTE, verbeterde installaties	Agentschap Telecom	Verificatie
Meta-onderzoek buitenlandse onderzoeken	Agentschap Telecom	Verificatie

# 4 Maatregelen

Bij de te nemen maatregelen is ervan uitgegaan dat gezien de aard van de storing (onder specifieke omstandigheden, van voorbijgaande aard), en de daaruit voortvloeiende keren dat deze interferentie zich zal voordoen, het niet voor de hand ligt om grootschalige uniforme maatregelen voor de gehele bevolking voor te stellen.

#### 4.1 Inleiding

Gezien de aard van de storing (onder specifieke omstandigheden, van voorbijgaande aard) is het niet ondenkbaar dat de meeste consumenten niet tot het besef zullen komen dat hun ondervonden storing opgelost zou moeten worden middels het nemen van een aantal maatregelen, of daartoe de wens zullen hebben. Dat geldt zeker indien hier aanzienlijke kosten of inspanningen mee gemoeid zullen zijn. De maatregelen die hieronder worden weergegeven zijn dan ook in de meeste gevallen *individuele maatregelen* voor wat betreft de consumenten voor hen die deze vorm van storing zouden willen ondervangen.<sup>20</sup>

#### 4.2 Maatregelen die de consument kan nemen

- In individuele gevallen kan een consument besluiten om zijn kabels en met name pluggen in huis te vervangen<sup>21</sup>. In de helft van de gevallen zal dan de storing verholpen zijn (maar van te voren kan geen zekerheid worden gegeven of deze maatregel succesvol zal zijn).
- Van deze huishoudens die daarna nog storing ondervinden kunnen besluiten hun set-topbox te vervangen met voldoende immuniteit. Denkbaar is dat kabelmaatschappijen deze set-topboxen onder bepaalde voorwaarden ter beschikking stelt. Het ligt niet in de rede dat consumenten in eerste instantie hun tv-toestel gaan vervangen. Dat heeft alleen zin als dit nieuwe tv-toestellen zijn met een ingebouwde tuner. Er mag verwacht worden dat in de toekomst, wanneer deze nieuwste toestellen meer standaard in de huishoudens aanwezig zullen zijn, deze toestellen voldoende immuniteit zullen hebben.
- Femto cel techniek, waarbij een mini-basisstation in huis wordt geplaatst, leidt tot een aanzienlijke verlaging van het vermogen dat de mobiel genereert in huis waardoor de stoorkans afneemt. Deze nieuwe dienst staat nog in de kinderschoenen, maar kan veelbelovend zijn. (zie ook bijlage TU Twente).
- Afstand van de mobiele handset tot de tv. Het verderaf plaatsen t.o.v. de tv of settopbox vermindert de kans op storing met ongeveer 20%.

#### 4.3 Kosten van de maatregelen

- Vervangen kabels/pluggen: 40 euro/consument. Het is moeilijk in te schatten hoeveel huishoudens tot deze maatregel zullen overgaan. De storing zal vanwege het karakter van co-channeling ad hoc plaatsvinden en ook weer overgaan (bij het verbreken van de verbinding

of het kiezen van een ander tv-kanaal). Een gemiddeld huishouden in Nederland zal een ongeveer 7 keer per jaar geconfronteerd worden met deze vorm van verstoring van het tv-kanaal, of minder dan één keer per jaar indien de dertig meest bekeken tv-programma's niet geprogrammeerd worden in de tv-kanalen deels bestemd voor het digitale dividend. Het is niet ondenkbaar dat de meeste huishoudens bij het ervaren van een verstoring niet tot het besef zullen komen dat er zich een probleem voordoet dat middels het nemen van een aantal maatregelen opgelost zou kunnen of zou moeten worden, of daartoe de wens zullen hebben. Daarom zijn de kosten weergegeven per huishouden als zijnde de kosten voor een individuele consument, indien deze meer dan gemiddeld geconfronteerd zou worden met deze storing.

- Plaatsen van een versterker (100 euro/consument). Het plaatsen van een versterker is alleen effectief wanneer iemand niet zijn kabels en met name zijn pluggen vervangt. Het plaatsen van een versterker in combinatie met goede kabels en pluggen levert niet veel extra winst op qua immuniteit (de kabels waren immers al immuun, zie vorige maatregel), hoewel de digitale TV of settopbox dan wel een iets hogere immuniteit krijgt. Gezien de kosten van een versterker (ongeveer 100 euro), zal deze maatregel in de regel geen logische maatregel zijn, indien de immuniteit van de kabels ook kan worden verbeterd met de eerste maatregel (het vervangen van kabels en met name pluggen voor ongeveer 40 euro). Ook vereist het plaatsen van een versterker enige technische kennis. Indien een monteur de versterker zou moeten plaatsen, moet hiervoor nog ongeveer 100 euro inhuur worden bijgerekend. Overigens leven er bij de kabelmaatschappijen twijfels over deze vorm van immuniteit verbetering.
- Vervangen set-topbox: 150 euro. Consumenten zullen hiertoe pas overgaan indien het vervangen van de kabels/pluggen niet tot het oplossen van het probleem heeft geleid. Ook hier is het moeilijk in te schatten hoeveel huishoudens dit betreft. Verwacht mag worden dat dit huishoudens zijn die door een bepaald kijkgedrag en belgedrag, in samenhang met ongunstige woonsituatie qua stoorgevoeligheid, meer dan gemiddeld geconfronteerd worden met deze vorm van storing.

<sup>20</sup> Dit hoofdstuk is gebaseerd op een inventariserend onderzoek dat is uitgevoerd in opdracht van Agentschap Telecom door de Universiteit Twente aangaande verbetermaatregelen en kosten daarvan, zie verder annex 3.

<sup>21</sup> Met name de kwaliteit van de pluggen bepaalt de mate van instraling en daarmee de kans op interferentie. De onderzochte kabels bleken allemaal een redelijke kwaliteit te bezitten. Het verschil zat hem met name in de kwaliteit van de pluggen. Uit een survey van een aanzienlijk aantal woningen bleek dat een groot deel van de huishoudens deze mindere kwaliteit pluggen in huis heeft. De metingen zijn uitgevoerd in een laboratoriumsituatie met verschillende typen pluggen. De veldsituatie (survey) komt niet geheel overeen met de verdeling van de metingen in de laboratorium situatie, maar de gekozen verdeling is grotendeels wel vergelijkbaar.

#### 4.4 Effectiviteit van de maatregelen

Bij de effectiviteit van de maatregelen moet bedacht worden dat het gezien de aard van de storing, (onder specifieke omstandigheden, co-channeling), en de daaruit voortvloeiende kansen, niet in de rede ligt om grootschalige uniforme maatregelen voor de gehele bevolking voor te stellen.

De effectiviteit van de maatregelen die hieronder worden weergegeven geven dan ook een indicatie van de effectiviteit van de te nemen maatregel voor een individuele consument.

Met het storingsmodel is de effectiviteit van een aantal maatregelen doorgerekend voor verschillende woonsituaties. In dit hoofdstuk geven we de effectiviteit van verschillende maatregelen weer voor een geschakeld huis, en een woonkamer in een buitenwijk, bij een bandbreedte van 5 MHz. De kans op interferentie, als er co-channeling optreedt, bedraagt gemiddeld 48%, zonder maatregelen.

##### Betere kabels en pluggen in huis

In ongeveer de helft van de gevallen wanneer een consument tot deze maatregel overgaat leidt dit tot een oplossing van het probleem. Om de immuniteit van de kabels te verhogen kan ook een versterker worden geplaatst. Echter, indien een huishouden al reeds zijn bekabeling heeft verbeterd, zal een versterker relatief weinig extra verbetering opleveren. Indien deze bewoner direct overgaat tot het plaatsen van een versterker (en zijn kabels ongemoeid laat), zal de effectiviteit ongeveer in dezelfde orde van grote zijn als het verbeteren van de kabels en pluggen in huis: in de helft van de gevallen zullen dan beide maatregelen effectief blijken.

##### Aanpassing van apparatuur: settopbox

Indien één van de twee bovengenoemde maatregelen nog niet het gewenste effect hebben gesorteerd, kan deze consument overgaan tot het vervangen van zijn apparatuur in huis. In de meeste gevallen zal de ongewenste instraling plaatsvinden in de settopbox, aangezien er nog relatief weinig tv-toestellen in de huishoudens aanwezig zijn met een ingebouwde digitale tuner. Daarom zal in deze gevallen eerst de settopbox vervangen worden. Dan moeten er uiteraard wel settopboxen op de markt te verkrijgen zijn die voldoende immuun zijn. Momenteel zijn bijna alle op de markt te verkrijgen settopboxen en digitale tv-toestellen van onvoldoende immuniteit voor wat betreft de instraling van 800 MHz mobiel gebruik. Op termijn mag verwacht worden dat deze apparatuur wel voldoende immuun zal zijn.

Het treffen van alle drie de maatregelen door de consument, zal het probleem nagenoeg verhelpen. Er blijft nog een kleine restkans over op interferentie (0,2% in het geval er co-channeling optreedt) die te maken heeft met een

ongunstige positie in de huiskamer (dichtbij de tv of settopbox) van waaruit de mobiele handset gebruikt wordt, in combinatie met een relatief hoge veldsterkte van de mobiel, die dan nog, in een uiterste geval, tot verstoring van het tv-signaal kan leiden op dat ogenblik.

#### 4.5 Maatregelen die andere partijen kunnen nemen<sup>22</sup> Kabelmaatschappijen

Het programmeren van de mobiele LTE-kanalen op de minder bekeken kanalen reduceert het probleem voor de gemiddelde consument in de orde van grootte van een factor 10 of meer. Deze maatregel brengt relatief lage kosten met zich mee. In geval van digitale uitgifte van tv-signalen, ondervindt de consument hier geen nadelen van. De omstemming vindt plaats in de digitale settopbox, en wordt vervolgens doorgegeven naar het tv-toestel. Consumenten hoeven hun tv niet opnieuw in te programmeren op een nieuwe kanaalindeling.

##### De apparatuur industrie

De industrie moet een inspanning leveren c.q. de urgentie voelen om op termijn alleen digitale tv-toestellen en settopboxen te produceren met voldoende immuniteit. Hiertoe participeert men in CENELEC-ETSI op Europese schaal om deze betere immuniteit middels standaardisatie vast te leggen.

##### De overheid

De overheid kan stimuleren dat de consument goede kabels en pluggen in huis aanbrengt. Dit geldt zeker voor nieuwe woningen of bij een verhuizing. Goede voorlichting, in samenwerking met de verschillende brancheverenigingen, kan er toe bijdragen dat consumenten meer bewust worden van het aanleggen van goede kabels/pluggen in huis. Met de industrie kan zij bevorderen dat op termijn er set-topboxen/decoders en tv's gemaakt worden met voldoende immuniteit. Hiertoe wordt overleg gevoerd in CENELEC-ETSI om op Europese schaal deze betere immuniteit middels standaardisatie vast te leggen.

##### Mobiele telecommunicatie aanbieders

Mobiele operators kunnen bevorderen dat FEMTO cel techniek voor de consument snel en gemakkelijk beschikbaar komt. Femto-cel techniek verlaagt de veldsterkte van de mobiele handset aanzienlijk, en verlaagt daarmee de kans op verstoring van het tv-signaal. Tevens zouden zij inspanningen kunnen verrichten om het vermogen dat de handset genereert, middels de planning van het netwerk omlaag te brengen. De investeringen die gemoeid zijn met het verder verdichten van het netwerk kunnen oplopen tot 300% van de oorspronkelijke investeringen van het netwerk.

<sup>22</sup> In annex 3 wordt een overzicht gegeven van in potentie te nemen maatregelen door de verschillende belanghebbende partijen en de kosten daarvan.

# 5 Buitenlandse onderzoeken en beleid

In het buitenland is de mate van verstoring van tv-signalen als gevolg van 800 MHz mobiele toepassingen bijna niet onderzocht. De indruk bestaat dat de meeste landen de betreffende kanalen vrijmaken voor dit nieuwe gebruik of er alternatieve bestemmingen in programmeren zoals internet. Er lijkt in de meeste landen nog voldoende ruimte in de kabelband te bestaan om dit te kunnen opvangen. In Nederland geven kabelmaatschappijen aan dat er weinig of geen ruimte is om de LTE-kanalen te ontzien. Mogelijk speelt ook mee dat in veel andere landen de kabel distributie nog een nutsvoorziening is dat onder beheer van de overheden valt. Toch zijn er wel een aantal onderzoeken aangaande deze problematiek bekend. De meeste onderzoeken gaan in op een specifiek onderdeel zoals instraling op apparatuur, of de mogelijke invloed van naburige kanalen op de verstoring van de LTE-kanalen. Dit maakt de uitkomsten slecht onderling vergelijkbaar.

## 5.1 Inleiding

De ons bekende onderzoeken zullen toch kort besproken worden. Per onderzoek zal beoordeeld worden of de uitkomsten overeenkomen met onze resultaten en de door ons gemaakte veronderstellingen.

## 5.2 Buitenlandse onderzoeken

### Zwitserland

Bakom heeft een onderzoek uitgevoerd naar de mate van storing als gevolg van 800 MHz mobiel gebruik in de tv-ontvangst. Men heeft hier een soortgelijke redenering als het Agentschap Telecom gevolgd. De stoorkans voor de kijker is ook in Zwitserland sterk afhankelijk van de kans op samenvallende kanalen (co-channeling). Als dit niet optreedt kan er geen interferentie optreden.

Wat betreft de interferentiekans na co-channeling, valt op dat sommige aannames verschillen van onze aannames. Zo wordt een lager zendvermogen van de mobiel aangenomen, namelijk grotendeels onder 14 dBm e.i.r.p.. Dit komt voort uit een onderliggend Australisch UMTS onderzoek, dat een rurale omgeving heeft aangenomen met naast een dorp op een hoge plaats het basisstation. In Nederlandse rurale gebieden bedient een basisstation een grotere omgeving. Ook neemt BAKOM aan dat de kabelkwaliteit volgens EN 50083-2 tot aan de tv doorloopt. Deze norm is niet dwingend opgelegd voor kabelmateriaal in huis. Over het algemeen wordt slechter materiaal bij de huishoudens ingezet. Pas met KabelKeur is in Nederland een vergelijkbare kwaliteit beschikbaar. Maar deze kabels liggen nog lang niet bij iedereen in de woning. Daarom schat BAKOM de kans op interferentie, indien er co-channeling optreedt, lager in dan in ons onderzoek, namelijk op gemiddeld 1 stoorgeval per jaar per tv-kijker. In combinatie met de kans op co-channeling komt BAKOM tot de conclusie dat het een beperkt en beheersbaar probleem betreft dat de introductie van 800 MHz LTE mobiele toepassingen niet in de weg hoeft te staan.

Hoewel in ons onderzoek de kans op interferentie bij co-channeling hoger uitvalt dan de Zwitserse situatie, zijn de totale stoorkans bij ons ook relatief laag omdat ook in ons onderzoek de kans op co-channeling een belangrijke component uitmaakt voor de uiteindelijke kans op ondervonden storing. In die zin zijn de bevindingen vergelijkbaar met onze bevindingen.

### Cable Europe (Copsy)

Dit onderzoek is uitgevoerd door onderzoeksbureau Copsy, in opdracht van de samenwerkende Europese kabelexploitanten en concentreert zich op de kans op interferentie, indien er co-channeling optreedt. Dit onderzoek toont aan dat niet alleen de vier LTE 800 MHz kanalen storing kunnen ondervinden, maar ook de naastgelegen kanalen daarvan. Er wordt niet gerekend met de waarschijnlijkheid van co-channeling. Men komt uit op de stoorkans zoals hij wordt

gezien door de kabeldistributie, met het LTE-vermogen op 25 dBm e.i.r.p. als worst case aanname. Dus indien de mobiele handset dat vermogen genereert, treedt er co-channeling op en ondervindt het tv-sigitaal storing. Men heeft niet uitgerekend hoeveel procent van de bevolking dan storing kan ondervinden. Er vindt gewoon altijd storing plaats *onder die aannames*. Men doet de aanbeveling om apparatuur meer immuun te maken en concludeert in feite dat deze kanalen niet meer geschikt zijn voor tv-distributie bij de introductie van mobiel gebruik in het digitale dividend. In ons onderzoek is de storing op naastliggende kanalen niet meegenomen, omdat deze storing de totale stoorkans niet significant doet toenemen.

### IRT / ANGA

Dit onderzoek is uitgevoerd door het Instituut für Rundfunktechnik (IRT) en het samenwerkingsverband van Duitse Kabelmaatschappijen (ANGA). Het onderzoek geeft goed inzicht in de LTE-systemen en doet metingen in een leegstaand appartement. Ook dit onderzoek geeft aan dat zowel verstoring bij het co-channel kanaal en de naastliggende kanalen kan optreden. De storing zal altijd optreden bij een bepaald vermogen van de mobiele handset. Men concludeert tevens dat er nauwelijks verschil bestaat het effect van storing door de burens en door directe storing door eigen gebruik in huis. Het onderzoek van Agentschap Telecom laat wel een verschil zien in het effect van eigen gebruik (stoorkans van 48%), gebruik door burens (34%) en voorbijgangers (28%). Tevens is in het IRT/ANGA onderzoek het effect van de storing onderzocht op andere apparatuur in huis zoals camcorders. Ook hier vindt een oproep plaats om nader onderzoek te doen naar immuniteit van apparatuur (settopboxen, modems en digitale tv's). En deze in de toekomst beter te maken. In zijn aard lijkt dit onderzoek sterk op het onderzoek van Copsy.

### BnetZA

Naar aanleiding van het onderzoek van IRT/ANGA heeft BnetZA (Duitsland) nader onderzoek gedaan naar de instraling op apparatuur (settopboxen, tv's en modems). Een aantal tv's, en settopboxen en modems is getest met ingestraald veld met LTE-modulatie. Het onderzoek heeft aangetoond dat er forse verschillen zijn in de immuniteit van deze apparaten en op uitzonderingen na niet bestand zijn vanaf een bepaald ingestraald vermogen. Men beveelt verbetering van de normering van apparatuureisen aan op dit terrein. De norm EN 55020 zou moeten worden uitgebreid voor apparatuur zodat de industrie aan deze nieuwe norm dient te voldoen in de toekomst. Het BnetZA onderzoek liet geen verschil in gevoeligheid tussen analoog en digitaal zien. Beiden ondervinden evenveel storing. Men heeft echter alleen gekeken naar een direct in de tv ingestraald LTE-sigitaal. Slechts een enkele digitale tv en een enkele settopbox bleek voldoende immuniteit te bezitten. De resultaten van de instraling op apparatuur zijn anoniem

weergegeven. De door ons gevonden interferentie percentages (na co-channeling) zijn dan vooral toe te schrijven aan de instraling die plaatsvindt via de kabel en een wisselend aangenomen vermogen van de mobiele telefoon. Hiermee heeft BnetZA maar één mogelijke instraling onderzocht. Instraling in de kabels is niet meegenomen en men is niet gekomen tot een algehele beschrijving van het probleem.

Het Agentschap heeft dergelijke testen voor de instraling op apparatuur ook gedaan. De uitkomsten waren vergelijkbaar met het onderzoek van BnetZA. Ook wij vonden grote verschillen in immuniteit en ook bij ons voldeed slechts één enkel tv-toestel en één enkele settopbox aan voldoende immuniteit. Onze uitkomsten zijn weergegeven in annex 6. In Europees verband wordt gewerkt aan standaardisering en normering voor betere apparatuureisen. Er mag verwacht worden dat dit leidt tot verbeterde immuniteit van toekomstige tv-toestellen en settopboxes.

De verbetering van immuniteit van settopboxes zal in de nabije toekomst een grote rol spelen bij het omlaag brengen van de stoorgevoeligheid van digitale tv-ontvangst. De markt voor digitale tv's met ingebouwde digitale tuner staat nog in de kinderschoenen en verwacht mag worden dat het nog een lange tijd zal duren voordat de bestaande analoge tv's grotendeels uit de Nederlandse huishoudens zijn verdwenen en vervangen zijn door de nieuwe generaties digitale tv met ingebouwde digitale tuner.

#### Verder in Europa

Er zijn niet meer onderzoeken bekend die deze problematiek bestudeerd hebben. Agentschap Telecom heeft bij de andere Europese zuster organisaties een questionnaire uitgezet naar de beleving van deze problematiek. Een aantal landen zien het als een beheersbaar probleem dat gemakkelijk door de kabelsector kan worden aangepakt met een andere belegging. Ook wordt de een betere kwaliteit van de bekabeling in huis als een verbeterpunt gezien. De resultaten van de questionnaire zijn in de volgende paragraaf weergegeven.

### 5.3 Beleid en aanpak in het buitenland

In Duitsland wordt rond het verschijnen van dit rapport de 800 MHz band voor mobiele communicatie geveild. De eerste uitrol zal in de steden Berlijn, Hamburg en Bremen plaatsvinden, waar een jaar vanaf nu het systeem operationeel wordt verwacht. Door de vergelijkbaarheid van de agglomeraties en hun kabelgebruik met de Nederlandse Randstad vormt deze uitrol een gelegenheid die we goed moeten waarnemen. Ook kan geconcludeerd worden dat de potentiële storing op kabel-tv-netwerken er in Duitsland niet toe heeft geleid dat het beleid voor uitgifte van mobiele 800 MHz frequenties is bijgesteld of verhinderd.

Om een indruk te krijgen van het bewustzijn en mogelijke maatregelen in andere landen om storingsproblemen op te lossen, heeft Agentschap Telecom aan Europese administraties gevraagd een korte questionnaire te beantwoorden.<sup>23</sup> Negen Europese administraties hebben de questionnaire beantwoord (België, Estland, Finland, Hongarije, Ierland, Slowakije, Tsjechië, Zweden en Zwitserland). De resultaten geven een divers beeld. Op basis van deze landen zijn de resultaten als volgt:

- 1 Slechts 4 landen verwachten storingsproblemen, de anderen hebben een lage kabeldichtheid of de betreffende frequenties zijn niet in gebruik op de kabel.
- 2 Zwitserland heeft als enige land zelf onderzoek uitgevoerd en de resultaten zijn publiek toegankelijk
- 3 Zwitserland heeft een analyse van de scope van het probleem gemaakt en concludeerde dat het probleem meevalt (met een waarschijnlijkheid van 90% zijn er op een willekeurig tijdstip minder dan 23 storingsgevallen). Op een tijdstip waarop gemiddeld op een avond veel mensen tv kijken zijn er tegelijkertijd ongeveer 17 storingsgevallen in Zwitserland). Daarom worden er geen algemene beperkingen opgelegd aan de uitrol van LTE.
- 4 Wat betreft voorzorgsmaatregelen zijn betere bekabeling binnenshuis en tv's en settopboxes met verbeterende immuniteit de meest genoemde. Eén land overweegt lager vermogen voor LTE; 3 landen stellen voor om de betreffende kanalen op de kabel niet te gebruiken en één land benadrukt de noodzaak voor adequate binnenshuis installatie van het geheel.
- 5 Slechts 1 land gaf aan dat het juridische mogelijkheden heeft om voorzorgsmaatregelen op de kabel op te leggen, de anderen gaven expliciet aan dat radiodiensten prioriteit hebben.
- 6 In de meeste landen kan niet één specifieke belanghebbende in het algemeen verantwoordelijk gesteld worden voor storingsgevallen: afhankelijk van welk deel van het systeem faalt, kan het de kabelmaatschappij, mobiele operator, tv-kijker, gebruiker van de mobiele telefoon, of de fabrikant van apparatuur zijn.
- 7 In lijn met punt 6 hangt het van de situatie af welke belanghebbende de kwestie in de praktijk zal oplossen, maar in het algemeen zal de aanpak tussen de kijker en kabelmaatschappij zijn en pas in laatste instantie zullen de autoriteiten betrokken raken.
- 8 In 5 van de 9 landen is een administratie op de een of andere manier betrokken in het oplossen van dit type storingsgevallen.
- 9 Als principieel punt werd genoemd dat kabel distributie geen radiodienst is en daarom geen juridisch recht op bescherming geniet.

<sup>23</sup> ECC, *Questionnaire on Cable TV receivers affected by New Radio services in the 800 MHz Digital Dividend band*, Working group RA, RA1 on Enforcement, Helsinki, 26 maart 2010.

# Slotconclusie

De introductie van mobiele toepassingen in de 800 MHz, het zogenaamde digitaal dividend, kan leiden tot een verstoring van het kabel gebruik omdat die frequenties ook worden toegepast in kabel-tv-netwerken. Dit rapport gaat in op de mate waarin deze storing kan plaatsvinden op het digitale televisie aanbod van de kabel.



Een LTE-mobiel, de meest waarschijnlijke mobiele toepassing in de 800 MHz band, kan alleen storing op tv-ontvangst veroorzaken indien deze daadwerkelijk uitzendt op dezelfde frequentie in de 800 MHz band als het kanaal waarop *op dat ogenblik* een tv-programma staat afgestemd. Andersom ondervinden LTE-toepassingen geen storing door kabel-tv.

De kans is uitgerekend dat bij een huishouden dat naar een willekeurig gekozen tv-programma kijkt en dat een LTE-mobiel gebruikt er een situatie van verstoring van tv-ontvangst voordoet. Onder de aanname dat de digitale televisie programma's willekeurig over de tv-frequentieband zijn verdeeld bedraagt deze kans gemiddeld 0,17%. In het geval deze storing plaats vindt, zal dit zijn tijdens de duur van het gebruik van de LTE-mobiel op dat ogenblik.

De onderstaande getallen zijn gemiddeld voor geheel Nederland. In de praktijk zullen er consumenten zijn die door hun specifieke situatie vaker dan gemiddeld last hebben van storing op hun kabel-tv-ontvangst, andere consumenten zullen nooit storing ondervinden.

De berekende kansen gaan uit van de situatie dat een verstoring in eerste instantie wordt veroorzaakt door het gebruik van de eigen 800 MHz LTE-mobiel in huis. Het kan echter ook voorkomen dat de storing afkomstig is van een 800 MHz LTE-mobiel van de burens of van een incidentele voorbijganger. Indien deze invloeden op de uiteindelijke stoorkans worden meegenomen zullen de kansen weergegeven in de bevindingen ongeveer verdubbeld moeten worden om deze externe invloeden ook mee te laten wegen.

Er is onder bepaalde aannames uitgerekend:

	<b>Scenario: de tv-programma's zijn willekeurig over de tv-frequentieband verdeeld.</b>	<b>Scenario: de meest bekeken tv-programma's zijn buiten de LTE kanalen geprogrammeerd.</b>
Kans dat een digitaal tv-programma wordt verstoord bij een willekeurig huishouden, op het moment dat een eventueel aanwezige LTE-mobiel wordt gebruikt die voor 800 MHz geschikt is.	0.17% (gemiddeld bij 1 van de 600 huishoudens)	0.017% (gemiddeld bij 1 van de 6.000 huishoudens)
Gemiddeld aantal huishoudens in Nederland waar op een gemiddelde tv-avond storing optreedt.	5000	500
Gemiddeld aantal huishoudens in Nederland waar op een willekeurig tijdstip op de avond tegelijkertijd een verstoring optreedt.	500	50
Aantal malen dat een willekeurig huishouden, in het bezit van een LTE-mobiel, gemiddeld een verstoring ondervindt	Zeven keer per jaar	Minder dan één keer per jaar

Uit deze tabel blijkt dat het aantal tv-kijkers dat storing ondervindt als gevolg van het gebruik van een LTE-mobiel met ongeveer een factor tien kan worden teruggebracht indien de kabelmaatschappij de meest bekeken programma's programmeert buiten de kanalen waarin LTE-mobielen kunnen uitzenden (832 - 862 MHz).

De kans dat iemand die kijkt naar een tv-programma *dat in de LTE-band is geprogrammeerd*, storing ondervindt is 2,5%. Dat is ongeveer 15 keer zo hoog als de algemene kans op storing van 0,17%. Dit verschil komt voort uit het feit dat we hier rekenen met de conditionele kans, *gegeven dat iemand kijkt naar een tv-programma dat geprogrammeerd is in een potentieel stoorgevoelig tv-kanaal*. De kans op interferentie wordt in dat geval natuurlijk hoger.

In dit rapport is onderzoek verricht naar de kans op verstoring op digitale tv-ontvangst waar alle bovengenoemde getallen voor gelden. De kans op verstoring op analoge tv-ontvangst is ongeveer twee keer zo groot als de kans op storing op digitale tv-ontvangst.

Wat kan een consument zelf doen om de kans op storing te verhinderen?

Indien een consument in zijn specifieke situatie een hogere dan gemiddelde kans op storing ondervindt en deze wil oplossen, kan zij een aantal maatregelen overwegen:

- Het vervangen van de kabels en met name pluggen in huis door materiaal met voldoende immuniteit. Voor ongeveer de helft van deze consumenten is dan het probleem geheel ondervangen.
- Indien in de toekomst de set-topbox en tv-toestellen ook nog voldoende immuniteit zullen hebben wordt het probleem, in samenhang met de vorige maatregel, bijna geheel ondervangen.
- Het plaatsen van een Femto-cel, waardoor het vermogen van de mobiele handset aanzienlijk afneemt.

Wat kunnen andere belanghebbenden doen om de kans op storing te verminderen?

- Kabelmaatschappijen zouden kunnen opteren om de mobiele LTE-kanalen bij de planning van hun kabelaanbod zo veel mogelijk te ontzien. Indien de meest bekeken reguliere programma's (programma's in het zogenaamde 'basispakket') *niet* worden geprogrammeerd op deze kanalen, wordt het aantal tv-kijkers dat storing ondervindt door LTE-gebruik met ongeveer een factor 10 verkleind.
- Op termijn moet met de industrie ervoor zorgen dat er tv's en set-topboxen op de markt komen die voldoende immuun zijn voor instraling van 800 MHz frequenties.
- Mobiele operators kunnen ervoor zorgen dat Femto-cel techniek op voldoende schaal voor consumenten beschikbaar komt.
- Tevens zouden zij inspanningen kunnen verrichten om het vermogen dat de handset genereert, middels de planning van het netwerk omlaag te brengen. De investeringen die gemoeid zijn met het verder verdichten van het netwerk kunnen oplopen tot 300% van de oorspronkelijke investeringen van het netwerk.
- De overheid kan middels voorlichting en bemiddeling in samenspraak met verschillende brancheverenigingen bevorderen dat consumenten kabels en met name pluggen met voldoende immuniteit in huis aanleggen. Tevens kan zij met de industrie bevorderen dat er op termijn set-topboxen/decoders en digitale tv's gemaakt worden met voldoende immuniteit. Hiertoe wordt overleg gevoerd in CENELEC-ETSI om op Europese schaal deze betere immuniteit middels standaardisatie vast te leggen.

Gezien de aard van de storing (die zich onder specifieke omstandigheden voordoet en vaak het gevolg is van het gebruik van de eigen LTE-mobiel), lijkt deze zich niet te lenen om grootschalige algemene maatregelen voor te stellen voor de gehele bevolking.

Wel wordt aangeraden om in overleg met de belanghebbenden de daadwerkelijk ondervonden storing zo veel mogelijk te beperken. De rol van de kabelmaatschappijen is daarbij van groot belang.

# Lijst met annexen

Dit rapport bevat de volgende annexen:

- Annex 1: Meting van muurdempingen
- Annex 2: Waarneming van coaxmateriaal
- Annex 3: Overzicht van maatregelen ter onderdrukking van storing
- Annex 4: Resultaten technisch onderzoek naar interferentie *als* co-channeling optreedt
- Annex 5: Rekenmodel parameterlijst
- Annex 6: Metingen aan televisietoestellen, settop boxen en kabelmodems
- Annex 7: LTE parameters
- Annex 8: Evaluatie van externe onderzoeken
- Annex 9: Achtergrond kabelnetwerken
- Annex 10: Gerelateerde aspecten
- Annex 11: Storing van LTE op DVB-T
- Annex 12: Lijst van termen
- Annex 13: Bibliografie



# Onderzoek naar storing op kabeltelevisie door mobiel gebruik in het Digitaal Dividend

## **Annexen**

## **UNIVERSITEIT TWENTE.**

Dit rapport is tot stand gekomen uit een samenwerking van  
Agentschap Telecom en Universiteit Twente.

# Annex 1:

## Meting van muurdempingen

*Universiteit Twente*

In het stoormodel is het belangrijk om te weten hoeveel een buitenmuur, binnenmuur en plafond het LTE signaal dempt. In deze annex worde de methodiek en resultaten van de "muurdemping"-metingen beschreven. Het bepalen van muurdempingen kan op verschillende wijzen worden uitgevoerd. Er is gekozen om muurdempingen te bepalen door middel van metingen in woonhuizen in plaats van muurmateriaal te meten in een EMC ruimte. Het voordeel van het meten in woonhuizen is dat dit ook de daadwerkelijke situatie weergeeft inclusief de stoffering van een huis.

### Meetopzet

De meetopstelling bestaat uit een zender die een breedbandig signaal (3 MHz) genereert op 840 MHz. Het signaal wordt vervolgens uitgezonden via een  $\frac{1}{4} \lambda$  antenne, gemonteerd op een statief met een hoogte van 1.5 meter. Hierbij is het uitgangsvermogen ongeveer +10 dBm. Daarnaast er ook een ontvanger die het ontvangen vermogen meet van het uitgezonden radiosignaal. De ontvanger bestaat uit een  $\frac{1}{4} \lambda$  groundplane antenne op een statief met een hoogte van 1.5 meter (instelbaar) en de Rhode & Schwarz FSH6 (mobiele spectrum analyzer). De meetnauwkeurigheid van de meetopstelling is getest door te kijken naar het antennepatroon van beide antennes. Het blijkt dat de nauwkeurigheid van het ontvangen signaal +/- 1 dB is.

In de meetprocedure wordt allereerst een referentiemeting uitgevoerd. Hierbij wordt de zender en ontvanger 2 meter uit elkaar gezet. Doordat er veel reflecties van het radiosignaal zijn in een woning, ontstaan er variaties in het ontvangen signaal. Door de antenne van de ontvanger te variëren in hoogte en in plaats wordt het maximale ontvangen signaal bepaald. Vervolgens wordt de meting herhaald met een muur tussen zender en ontvanger, de muurmeting. Dit betekent dat de zender 1 meter van de muur wordt geplaatst en ditzelfde geldt voor de ontvanger. Ook wordt in dit geval weer het maximaal ontvangen signaal bepaald door de ontvanger te variëren in hoogte en plaats. Het verschil tussen de referentiemeting en de muurmeting, is de *muurdemping*. Voor iedere muur wordt de meting 3x herhaald en de resultaten worden via statistische methodes geanalyseerd.

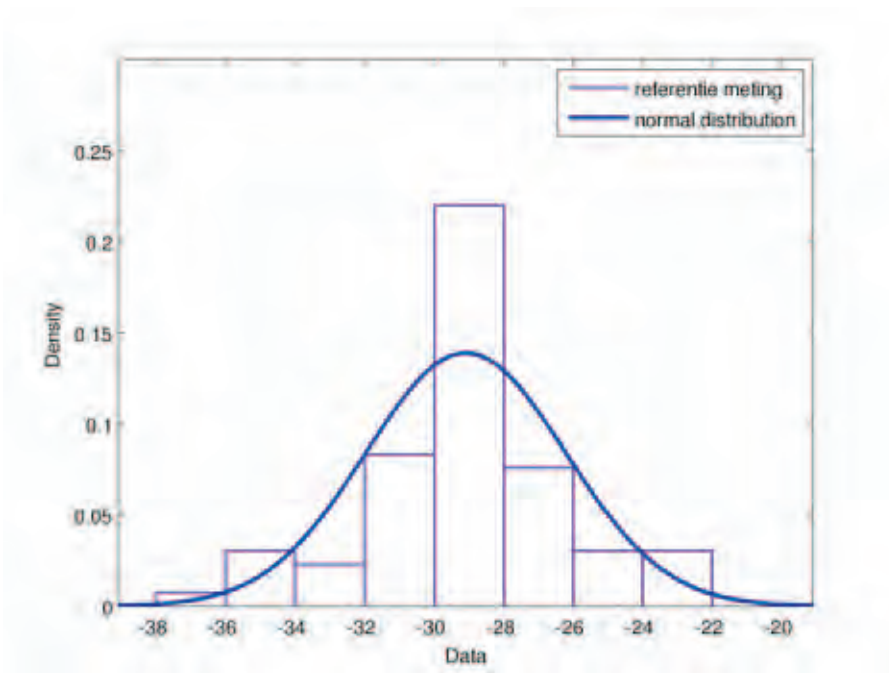
## Resultaten

### Referentiemeting

Uit de resultaten blijkt dat het ontvangen signaal bij de referentiemetingen relatief grote verschillen laat zien. Hieruit kan worden geconcludeerd dat de omgeving (en dus indirecte radiopaden) een grote invloed heeft op het ontvangen vermogen. In onderstaand histogram is het gemeten vermogen (in dBm) weergegeven. De gemiddelde waarde bedraagt: -29.1 dBm met een standaard deviatie van 2.9.

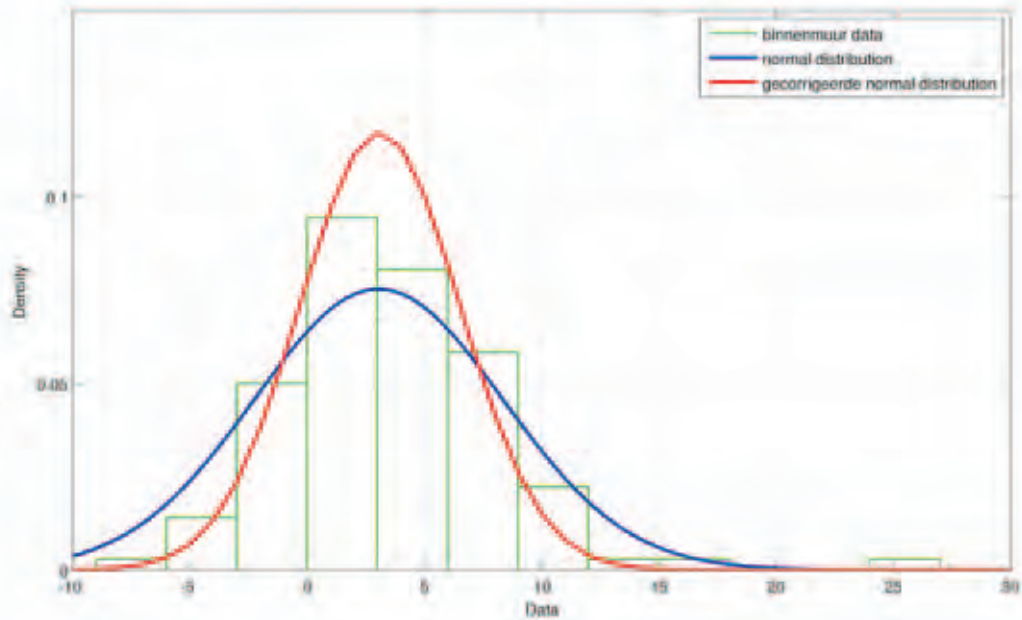
Daarnaast wordt bij de 2<sup>e</sup> meting, de muurmeting, aangenomen dat dezelfde variaties zullen plaatsvinden door invloed van de omgeving. Met dit gegeven kunnen de gemeten muurdempingen worden gecorrigeerd. Dit is mogelijk door de gemeten variantie van de muurdemping te verminderen met de variantie van de referentiemeting.

Het stoormodel gaat uit van 3 type muren: binnenmuur, buitenmuur en plafond/vloer. In onderstaande paragrafen worden de resultaten per type muur uitgesplitst.



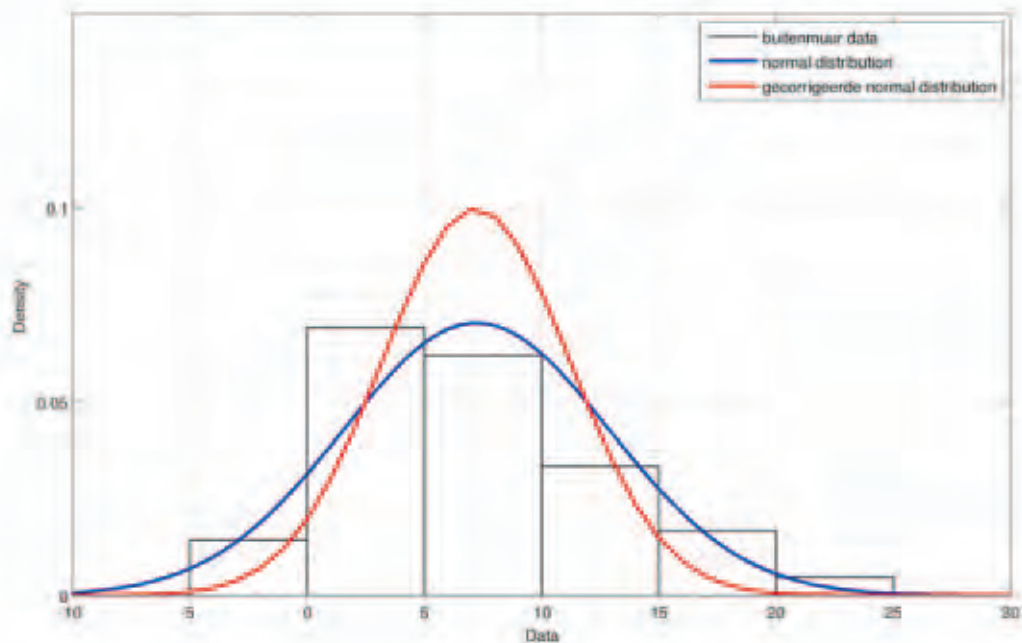
### Binnenmuur

Er zijn 40 metingen verricht van een binnenmuur. In totaal levert dit 120 meetpunten op. In onderstaande figuur worden drie lijnen getoond, het histogram van de binnenmuur data, een normal distributie gebaseerd op de meetdata en een gecorrigeerde normal distributie. Deze laatste curve corrigeert voor de variaties van de referentiemeting. Hieruit blijkt dat de gemiddelde muurdemping 3.1 dB is met een standaard deviatie van 3.4 dB.



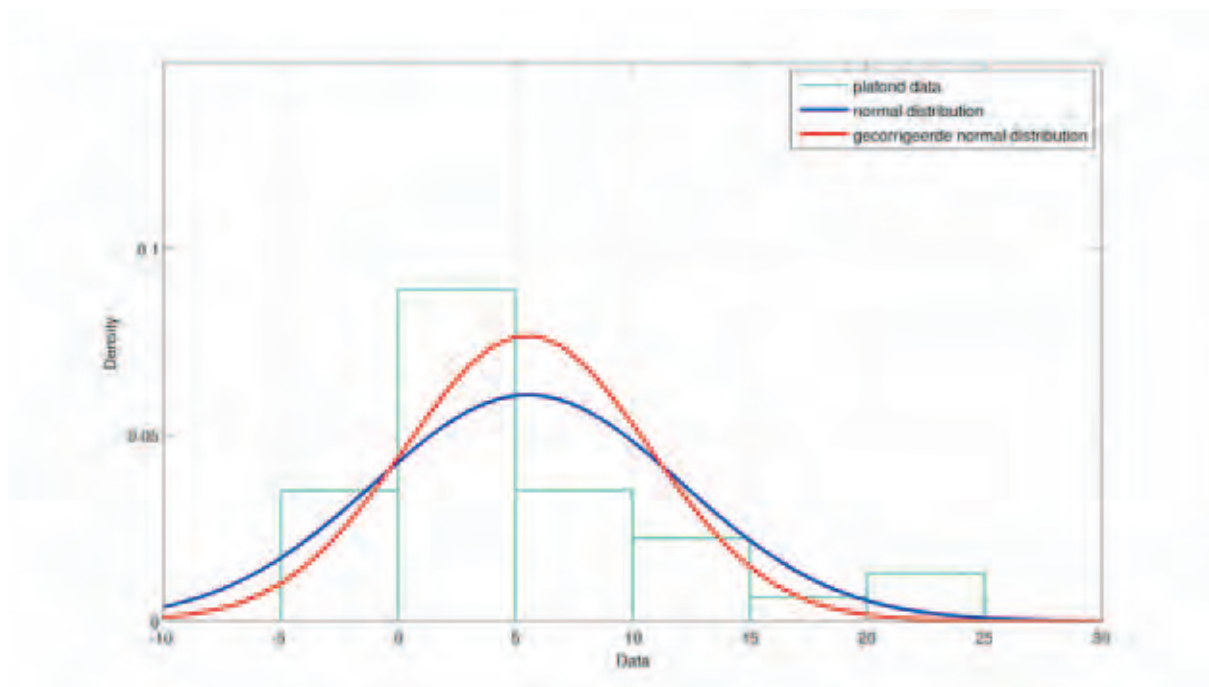
### Buitenmuur

Er zijn 28 metingen verricht van een buitenmuur. In totaal levert dit 84 meetpunten op. In onderstaande figuur worden dezelfde drie lijnen weergegeven als voor de binnenmuur metingen. De gemiddelde muurdemping is 7.2 dB met een standaard deviatie van 4.0 dB.



### Plafond/vloer

Er zijn 21 metingen verricht van een plafond/vloer. In totaal levert dit 63 meetpunten op. In onderstaande figuur worden dezelfde drie lijnen weergegeven als voor de binnenmuur metingen. De gemiddelde muurdemping is 5.5 dB met een standaard deviatie van 5.2 dB.



### Commentaar op de uitkomsten

Uit de metingen blijkt dat dempingen enorm kunnen variëren. Buitenmuren hebben gemiddeld de hoogste demping en binnenmuren hebben een kleinere demping. Daarnaast valt op dat plafonds een relatief grote spreiding hebben. Een demping hangt direct af van de gebruikte bouwmaterialen en het blijkt bijvoorbeeld dat beton en zonerend glas een grote demping hebben. Ook komt naar voren uit de ruwe meetdata, dat oudere woningen over het algemeen de minste muurdemping vertonen. Ten slotte kan nog worden opgemerkt dat in een aantal gevallen de demping negatief is. Dat wil zeggen dat het signaal sterker wordt ontvangen en dus niet verzwakt wordt door de muur. Ditzelfde fenomeen komt ook in andere literatuur naar voren. Een belangrijke oorzaak zijn de vele reflecties van het radiosignaal, waardoor er veel minima en maxima bestaan in een gebouw. Dit heeft tot gevolg dat er niet alleen grote variaties optreden in de referentiemeting, maar ook dat in een aantal gevallen de demping negatief is.



## Annex 2: Waarneming van coaxmateriaal

*Universiteit Twente*

Bij het bepalen van muurdempingen in woonhuizen, wordt ook bij ieder gemeten huis het gebruikte coax-materiaal en type antenne-connector geïventariseerd. De kwaliteit van deze materialen heeft invloed op te verwachten storing. Immers, slechte coaxkabels zijn veel gevoeliger voor storing.

Het coax materiaal kan onderverdeeld worden in: slecht, normaal en kabelkeur/StAI, waarbij de laatste categorie de beste is. De categorie slecht bevat zowel oud coax-materiaal, alsmede slecht gemonteerde coax-connectoren. Ook de gebruikte connector is van belang. Onderscheidt is te maken tussen IEC connector met plastic huls, IEC connector met metalen huls, F-connector met plastic huls en F-connector met metalen huls. Hierbij zijn de connectoren met metalen huls het beste bestand tegen interferentie van buiten. In totaal zijn 29 woningen onderzocht. Hieronder zijn de resultaten weergegeven:

Connector type	aantal
IEC connector met plastic huls	14
IEC connector met metalen huls	8
F-connector met plastic huls	0
F-connector met metalen huls	7

Kabel type	aantal
Slecht	4
Normaal	25
Kabelkeur/StAI	0

### Commentaar op de uitkomsten

Zoals verwacht wordt in de meeste huizen een normale coax-kabel gebruikt in combinatie met een IEC connector met plastic huls.

## Annex 3: Overzicht van maatregelen ter onderdrukking van storing

Universiteit Twente

In deze annex worden de volgende termen gebruikt:

<b>AOP:</b>	Abonnee Overname Punt: kabelaansluitpunt waar het signaal van de kabel in huis komt.
<b>STB:</b>	Set Top Box.
<b>LTE:</b>	'Long Term Evolution': mobiel telefoonsysteem bedoeld als opvolger van UMTS gebruik makend van o.a. 800 MHz spectrum
<b>HDMI:</b>	'High-Definition Multimedia Interface': digitale audio- en videokabels en pluggen die stoorgevoelig kunnen zijn voor instraling van 800 MHz signalen.
<b>Coaxnetwerk:</b>	de huisinstallatie qua bekabeling en pluggen die consumenten zelf in huis aanleggen.

### Inleiding

Uit het simulatiemodel is gebleken, dat er significante storing kan optreden van een LTE mobiele telefoon op het kabel tv systeem. Hieronder is geïnventariseerd welke maatregelen er mogelijk zijn om deze interferentie te verminderen, uitgesplitst per stakeholder. In deze analyse is alleen de storing van LTE mobiele telefoons op een kabel tv netwerk beschouwd. Storing op digitale tv via de ether (Digitenne) is niet meegenomen. Dit geldt ook voor de interferentie van een LTE basisstation (downlink), welke optreedt in de buurt van een LTE basisstation. Ten slotte is ook de storing van LTE signalen op HDMI kabels niet meegenomen. Uit andere (buitenlandse) onderzoeken is namelijk naar voren gekomen dat HDMI kabel (digitale video/audio kabel) tussen digitale tuner en tv, ook kunnen worden gestoord door het LTE signaal. HDMI is een digitale kabelverbinding tussen verschillende soorten apparatuur waaronder tv en Set Top Box. Op die plaats gaat HDMI de functionaliteit van de analoge SCART kabel overnemen. Anders dan SCART worden voor HDMI ook lange kabels geleverd. Het is mogelijk dat hierdoor inderdaad een verslechterde immuniteit ontstaat. Om het effect hiervan nader te duiden zou hier specifiek nader onderzoek naar gedaan moeten worden.

Per oplossing is aangegeven welke stoorbron wordt onderdrukt: inkoppeling in het coax netwerk (coax-netwerk) of directe instraling op de apparatuur (directe instraling). Uit het simulatie-model is gebleken dat beide stoorbronnen ongeveer even groot zijn. Daarnaast zijn meerdere scenario's onderzocht: LTE mobiele telefoon in de woonkamer, bij de burens of op straat. Het blijkt dat in het scenario waarbij de LTE mobiele telefoon zich in de woonkamer bevindt, de grootste interferentie optreedt. In feite is dus de consument zelf de grootste stoorbron, dat wil zeggen dat de consument zijn eigen tv stoort. De interferentie is minder in de andere scenario's. Onderstaande oplossingen zullen de interferentiekansen in alle scenario's evenredig reduceren.

## 1. Consumenten

De inkoppeling van het ongewenste mobiele LTE signaal kan in het coaxkabelnetwerk plaatsvinden of rechtstreeks in de apparatuur. Uit metingen aan consumentenelektronica blijkt dat er grote verschillen bestaan in immuniteit tussen de verschillende apparaten. Daarnaast blijkt ook het particuliere coaxkabelnetwerk een zwak punt te zijn:

Mogelijke oplossingen:

- Coax-netwerk: Vervanging van het coaxkabelnetwerk. Vervanging van het particuliere coaxkabelnetwerk met kwalitatief betere bekabeling (Kabelkeur), zodat de instraling minder zal zijn. Verwachte verbetering: normale coax kabels hebben een minimale afscherming van 60 dB, Kabelkeur kabels 75 dB en professionele coax-kabels hebben 120 dB minimale afscherming. Bij betere kabels zijn de connectoren ('pluggen') vaak het zwakke punt. Professionele IEC connectoren hebben een minimale afscherming van 85 dB en F-connectoren 90 dB. In totaal zal het gebruik van een professionele kabel het interferentiesignaal dus met meer dan 30 dB kunnen onderdrukken vergeleken met een normale coax-kabel. Deze oplossing kan direct worden uitgevoerd en de gemiddelde kosten per huis zullen ongeveer € 40,- bedragen.
- Coax-netwerk: Ferrietkralen. Het plaatsen van ferrietkralen op de coaxkabel vlak voor de antenne-ingang van de consumentenapparatuur. Deze reduceert het interferentiesignaal (de zogenaamde common-mode RF stromen). Verwachte verbetering: 3 tot 8 dB reductie van het interferentiesignaal. Deze oplossing kan direct worden uitgevoerd en de gemiddelde kosten per huis zullen ongeveer € 10,- bedragen.
- Coax-netwerk & directe instraling: Kabel tv versterker. Plaatsen van een kabel tv versterker, zodat het kabel tv signaal minder last heeft van interferentie. Dit moet wel goed gebeuren, op een plaats in het netwerk voordat het LTE signaal inkoppelt. Het is daarom aan te bevelen om deze versterker direct bij het AOP punt te plaatsen. Verwachte verbetering: reductie van het interferentie signaal met 15 tot 30 dB. Deze oplossing kan direct worden uitgevoerd en de gemiddelde kosten per huishouden bedragen ongeveer € 100,- Indien hiervoor een monteur moet komen bedragen de kosten zo'n € 100,- meer aan arbeidskosten. Deze maatregel is met name effectief wanneer de kabels en pluggen nog niet vervangen zijn. Indien de huisinstallatie immers voldoende immuun is, zal de verbetering als gevolg van de versterker niet veel hoger zijn, hoewel de immuniteit van de tv wel iets verbetert als gevolg van de hogere signaalsterkte. Kabelmaatschappijen hebben overigens aangegeven geen voorstander te zijn van deze oplossing.
- Directe instraling: Vervanging van consumentenelektronica-tv: settopboxen, tuners, (digitale)tv tv's door exemplaren met betere afschermingseigenschappen. Verwachte verbetering: 20 dB (gebaseerd op de ingestraald veld resultaten.) Hier moet worden opgemerkt dat in eerste instantie de set top box in aanmerking komt ter vervanging mocht het probleem zich meer dan gemiddeld voordoen. In de meeste huishoudens bevindt zich immers nog geen tv met een ingebouwde digitale tuner ('digitale tv'). In Europees verband wordt ernaar gestreefd nieuwe tv's door middel van minimum eisen (standaardisatie) voldoende immuun te maken, zodat op termijn (2 a 3 jaar) de directe instraling op de digitale tv hiermee grotendeels wordt ondervangen. Kosten vervangen settopbox: ongeveer € 150,-. Indien er toch een digitale tv moet worden vervangen: kosten ongeveer € 1500,-.

Bovendien mag verwacht worden dat de algehele immuniteit van de huisinstallaties in de toekomst zal worden verbeterd en daarmee de kans op storing lager wordt. Dit wordt veroorzaakt door het kopen van nieuwere consumentenapparatuur, als de oude is afgeschreven. Ook verhuizen mensen en bij het inrichten van het nieuwe huis zal vaak het coax-kabel netwerk worden aangelegd volgens de laatste inzichten. Bij dit laatste punt is er een trend in opkomst waarbij glasvezel wordt gebruikt i.p.v. coax-kabels. Glasvezels zijn ongevoelig voor radiostraling.

## 2. Kabelmaatschappijen

De kabelmaatschappijen kunnen ook een aantal maatregelen treffen, zodat interferentie beperkt wordt.

Mogelijke oplossingen:

- Coax-netwerk & directe instraling: Populaire tv programma's uitzenden in een andere stuk tv band. Interferentie treedt natuurlijk alleen op als de consument tv kijkt of een programma opneemt. Door de populairste tv kanalen buiten deze band uit te zenden, zal de (totale) interferentie die door de consument wordt ondervonden afnemen. Verwachte verbetering: het aantal consumenten dat klachten ondervindt zal direct afhangen van de populariteit van een tv kanaal. Typische reductie: factor 10 of meer. Deze oplossing heeft een typische doorlooptijd van 1 jaar en er zijn geen (directe) kosten verbonden aan deze oplossing. Wel dient een kabelmaatschappij haar abonnees te informeren over een wijziging in frequenties. Dit laatste geldt alleen voor analoge zenders. De meeste apparatuur voor digitale ontvangst is geschikt om automatisch de kanaallijst te vernieuwen.
- Directe instraling: Digitale tv tuners/kabelmodems gebruiken met goede afschermingeigenschappen. De kabelmaatschappij levert in de meeste gevallen de apparatuur voor internet en digitale tv (digitale tuner/kabelmodem). Hiermee heeft zij de sleutel tot de te verwachten interferentie. Door namelijk apparatuur te selecteren met betere afschermingeigenschappen wordt er een potentieel zwak punt geëlimineerd. Verwachte verbetering: 13 dB of meer. Deze oplossing heeft een typische doorlooptijd van 3 jaar en de kosten per aansluitpunt zullen liggen tussen de € 100,- (kabelmodem) en € 150,- (settopbox).
- Coax-netwerk & directe instraling: Hogere kabel tv signaalsterkte. Het verhogen van de kabel tv signaalsterkte, zodat de LTE mobiele telefoon minder verstoring geeft op de tv ontvangst. Verwachte verbetering: 20 tot 30 dB reductie van het interferentiesignaal. Deze oplossing heeft een typische doorlooptijd van 3 jaar en de kosten per abonnee zijn lastig in te schatten. De universiteit schat dat deze kosten minder dan € 200,- per aansluitpunt zullen zijn en voor rekening komen van de kabelmaatschappijen, aan te merken als investeringskosten ten aanzien van het netwerk.
- Coax-netwerk & directe instraling: Vervanging van analoge tv kanalen door digitale. Digitale tv kanalen (DVB-C) hebben minder last van interferentie vergeleken met analoge tv kanalen. Het vervangen van analoge tv kanalen door digitale kanalen in de 790 tot 862 MHz band vermindert de storing. In dit rapport wordt al uitgegaan van digitale ontvangst. Het gebruik van analoge tv kanalen in deze band, leidt dus tot een verslechtering van 20 tot 30 dB. Op het moment van

schrijven heeft de eerste kabelmaatschappij de analoge tv uitzendingen gestaakt. Het is aannemelijk dat andere kabelmaatschappijen binnen 5 jaar zullen volgen.

- Coax-netwerk & directe instraling: Verhogen van de foutprotectie in een digitaal tv kanaal. Meerdere digitale tv programma's worden uitgezonden op één frequentie. De gebruikte modulatietechniek (bijvoorbeeld QAM-64) en protectiemode (foutcorrigerende laag) bepalen hoe immuun het signaal is tegen interferentie. Door de modulatietechniek te verlagen of meer foutprotectie toe te passen zal het systeem robuuster zijn. Dit gaat wel ten koste van de beschikbare capaciteit. Verwachte verbetering: 5 tot 25 dB reductie van het interferentiesignaal. Meer reductie leidt ook tot minder capaciteit (25 tot 90 % van een DVB multiplex.) Deze oplossing heeft een typische doorlooptijd van 1 jaar. Om dezelfde tv zenders aan te kunnen bieden, dient een kabelmaatschappij meer DVB-C frequenties in gebruik te nemen. De kosten hiervoor worden geraamd op minder dan € 20,- per aansluitpunt (huishouden) en komen voor rekening van de kabelmaatschappij.
- Coax-netwerk & directe instraling: Vrijmaken van LTE uplink frequenties. In het interferentiemodel is de transmissie van de LTE mobiele telefoon als primaire stoorbron geïdentificeerd. De kabelmaatschappij kan de frequentiebanden waarin de LTE mobiel uitzendt leeg laten. Deze band is een subset van de 790 – 862 MHz band. De rest van de kanalen kan zonder problemen door de kabelmaatschappij worden benut. Verwachte verbetering: totale opheffing van de interferentie. Wel betekent dit een reductie van de capaciteit op het kabelnetwerk ongeveer 32 digitale tv-programma's (4 kanalen van 8 MHz waarin ieder 8 tv programma's kunnen worden geprogrammeerd). Deze oplossing heeft een typische doorlooptijd van 1 jaar. De kosten hiervoor worden geraamd op minder dan € 40,- per abonnee-aansluitpunt per jaar als zijnde inkomstenderving, gebaseerd op een schatting van een (gedeelte) van de abonnementsprijs voor (digitale) kabel-tv.

### 3. Regelgeving

Ook de autoriteiten kunnen een aantal maatregelen overwegen om interferentie tegen te gaan.

Mogelijke maatregelen:

- Coax-netwerk & directe instraling: Het gebruik van een andere frequentieband voor LTE, zoals bijvoorbeeld de 2.6 GHz band. Het LTE mobiele communicatiesysteem is ontworpen voor meerdere frequentiebanden. Naast de 800 MHz frequentieband is ook de 2.6 GHz band geschikt voor dit systeem. De 800 MHz is voornamelijk bedoeld voor communicatie in landelijke gebieden en aan de andere kant is de 2.6 GHz bedoeld voor stedelijke gebieden (vanwege de hogere capaciteit). In gebieden waar veel kans op interferentie bestaat kan de overheid het gebruik van alleen de 2.6 GHz band opleggen. Verwachte verbetering: totale opheffing van de interferentie in dat gebied. Kosten van deze maatregel betreft de waardevermindering van de 800 MHz frequenties als gevolg van het niet in gebruik kunnen nemen daarvan in de stedelijke gebieden. Deze kosten komen voor rekening van de overheid (lagere veilingopbrengst) of voor rekening van de vergunninghouder, mocht deze maatregel achteraf worden opgelegd.
- Coax-netwerk & directe instraling: Vermogensrestricties opleggen aan LTE mobiele telefoons. Een LTE mobiel zal voor de meeste verstoring zorgen wanneer

de telefoon met maximaal vermogen uitzendt (+23 dBm). De overheid kan dit maximale vermogen beperken. Een tweede gevolg is dat natuurlijk het bereik van een LTE mobiel significant afneemt. Een oplossing hiervoor zou het gebruik van een femtocell basisstation kunnen zijn, zie voor meer informatie hierover de oplossingen voor mobiele operators. Verwachte verbetering: tot 20 dB reductie, dit beperkt echter wel het bereik van een LTE mobiele telefoon tot een factor 100. Kosten van deze maatregel betreft de meerkosten van het verdichten van het netwerk. Deze kosten kunnen oplopen tot 300 % van de oorspronkelijke kosten van het aanleggen van een netwerk. Deze maatregel kan worden opgelegd voordat de vergunningen worden verstrekt.

Daarnaast is uit de muurdempingmetingen gebleken, dat nieuwe gebouwen radiosignalen meer dempen (~10x) dan oude woningen. Dit komt ook naar voren in andere onderzoeken. Bijvoorbeeld zonwerende en warmte-isolerende ramen dempen het radiosignaal evenveel als beton. In nieuwbouwwoningen zal daarom het gemiddelde zendvermogen van de LTE mobiele telefoon hoger liggen. (Ook zullen mobiele operators relatief meer zendmasten moeten plaatsen in nieuwbouwwijken om voldoende inhuisdekking te realiseren. Dit geldt voor alle mobiele communicatienetwerken: GSM, UMTS, C2000 (TETRA), WiMAX etc.) Een gevolg hiervan is dat in de toekomst het aantal storingen door LTE mobiele telefoons kan gaan toenemen. Het is aan te bevelen om meer onderzoek uit te voeren naar 'mobiele communicatie-vriendelijke' bouwmaterialen.

#### **4. Mobiele operators**

Mobiele operators in de 800 MHz frequentieband hebben ook een aantal mogelijkheden om interferentie te verminderen.

Mogelijke oplossingen:

- Coax-netwerk & directe instraling: Uitrol van een hybride LTE netwerk met femtocellen. De capaciteit van een mobiel netwerk wordt voornamelijk bepaald door de dichtheid van de basisstations (zendmasten). Een ultieme vorm hiervan, is het gebruik van femtocellen. Een femtocell is een LTE basisstation bij de consument thuis. Het product wordt thuis aangesloten op een breedbandinternetverbinding en zorgt voor LTE dekking in en rondom het huis. Het voordeel is dat een LTE mobiele telefoon in zo'n geval dicht bij het basisstation is, waardoor het zendvermogen significant lager zal zijn. Hierdoor, neemt dus de interferentie af. Aan de andere kant kan deze oplossing voor extra interferentie zorgen, indien LTE mobiele telefoons op straat communiceren met een femtocell basisstation in huis. In zo'n geval zal het femtocell basisstation met maximaal vermogen uitzenden. Het is daarom belangrijk dat een mobiele operator zowel een netwerk opbouwt bestaande uit reguliere basisstations (zendmasten) in combinatie met femtocell basisstations. Verwachte verbetering: typische reductie van 20 dB van het interferentiesignaal. De kosten voor deze oplossing zijn minder dan € 60,- per aansluitpunt/abonnee. Deze prijs is gebaseerd op de femtocell oplossing die Vodafone op dit moment aanbiedt in het Verenigd Koninkrijk voor een UMTS netwerk (Vodafone Sure Signal).
- Coax-netwerk & directe instraling: Aanleggen van een verdicht netwerk in probleemgebieden. Interferentie treedt voornamelijk op wanneer de LTE mobiele telefoon met maximaal vermogen uitzendt. Door het netwerk te verdichten met extra zendmasten zal het zendvermogen van de LTE mobiele telefoon (gemiddeld) afnemen en daardoor ook de interferentie. Verwachte verbetering: 6 tot 15 dB reductie van het

interferentiesignaal. De kosten zijn voor deze oplossing nihil, indien deze verbetering wordt doorgevoerd in het kader van capaciteitsverhoging van het netwerk. Is dit niet het geval, dan kunnen de kosten voor het netwerk tot 300% hoger uitvallen.

- Coax-netwerk & directe instraling: Het gebruik van een andere frequentieband voor LTE, zoals bijvoorbeeld de 2.6 GHz band. De gebieden waar veel kans op interferentie bestaat, zijn voornamelijk stedelijke gebieden. Een operator kan uitwijken naar de 2.6 GHz band om interferentie te voorkomen. Verwachte verbetering: totale opheffing van de interferentie. Kosten betreffen de waardevermindering van de 800 MHz frequenties door het niet kunnen inzetten daarvan in de stedelijke gebieden.

## **5. Producenten van kabel tv/internet apparatuur**

Directe instraling: Tenslotte kunnen ook de producenten van tv's, set top boxen, tuners, modems etc. er voor zorgen dat de interferentie van LTE signalen afneemt. Uit de experimenten die Agentschap Telecom heeft uitgevoerd, blijken er significante verschillen te bestaan in afschermingeigenschappen. De betere apparatuur heeft voldoende afscherming. Verwachte verbetering: 20 dB of meer. Producenten van deze elektronica-apparatuur zullen door de opkomst van communicatienetwerken in de 800 MHz band bewust worden van deze interferentieproblemen. Inmiddels zijn de eerste stappen gezet om dit vast te leggen in een nieuwe norm voor consumentenapparatuur. De universiteit verwacht dat consumentenapparatuur die over 2 à 3 jaar wordt geproduceerd significant betere afschermingeigenschappen zal hebben.

## Annex 4:

# Resultaten technisch onderzoek naar interferentie ALS co-channeling optreedt

Agentschap Telecom

### Inleiding

Bij het gebruik van LTE mobiele terminals kan verstoring ontstaan op de kabel tv van de LTE gebruiker zelf en die van zijn burens, als de frequenties samenvallen.

Er is verstoring te verwachten op de ontvangst van digitale kabel TV. Die is afhankelijk van de configuratie van de verstoorde apparatuur, de omgeving, het soort woning en van de locatie van de LTE terminal op het moment van verstoring. De verstoringkansen zijn weergegeven in de tabel.

Op basis van het gekozen storingsmodel zijn de storingskansen voor de verschillende scenario's, omgevingen en woningsoorten berekend, voor een aantal instellingen van de LTE bandbreedte.

Omgeving	Woning	Scenario	1,25 MHz	5 MHz	10 MHz	20 MHz
Stad	Flat	Woonkamer	0.37	0.51	0.50	0.50
Stad	Flat	Burens	0.25	0.36	0.36	0.37
Stad	Flat	Bovenburens	0.27	0.38	0.37	0.39
Buitenwijk	Geschakeld	Woonkamer	0.38	0.50	0.50	0.49
Buitenwijk	Geschakeld	Burens	0.25	0.35	0.36	0.37
Buitenwijk	Geschakeld	Straat	0.20	0.32	0.32	0.33
Buitenwijk	Vrijstaand	Woonkamer	0.37	0.50	0.50	0.51
Buitenwijk	Vrijstaand	Straat	0.20	0.31	0.31	0.33
Platteland	Geschakeld	Woonkamer	0.31	0.46	0.45	0.46
Platteland	Geschakeld	Burens	0.21	0.32	0.33	0.34
Platteland	Geschakeld	Straat	0.15	0.27	0.27	0.28
Platteland	Vrijstaand	Woonkamer	0.32	0.45	0.46	0.45
Platteland	Vrijstaand	Straat	0.15	0.27	0.27	0.28

De berekeningen laten zien dat, indien zich een situatie van co-channeling voordoet, er een duidelijke kans is op interferentie voor de kijker. Niet alleen als de storing veroorzaakt wordt door de eigen LTE mobiel is de storingskans aanzienlijk (gemiddeld 48 %), maar ook als de LTE-mobiel zich bij de burens of op straat bevindt kan deze storing veroorzaken (gemiddeld 34 % respectievelijk 28 %). De kansen op ondervonden interferentie van de burens en mogelijk een voorbijganger, zijn lager, vanwege de demping van de muren en de afstand van de stoorbron tot de woning.

De stoorkans die een kijker-consument ondervindt blijkt uitiendelijk de vermenigvuldiging te zijn van de kans op samenvallende LTE en tv-frequenties (kans op 'co-channeling', zie hoofdstuk 2) en de kans op daadwerkelijke interferentie als een situatie van co-channeling zich voordoet (zie tabel).



In deze analyse is alleen de storing van LTE-mobiele telefoons op een kabel tv-netwerken beschouwd. Storing op digitale tv via de ether (Digitenne) is niet meegenomen. Dit geldt ook voor de interferentie van een LTE basisstation (downlink), welke optreedt in de buurt van een LTE basisstation. In een Annex wordt apart ingegaan op de mogelijke storing van LTE 800 MHz op DVB-T.

## **Aanpak en opzet van het onderzoek**

Het onderzoek als geheel is er op gericht geweest de verschillende stoorkansen die kijker-consument en kabel distributeur ondervinden duidelijk onderscheiden in kaart te brengen. De stoorkans die een kijker-consument ondervindt blijkt de vermenigvuldiging te zijn van de kans op samenvallende LTE en tv-frequenties en de stoorkans die een kabel distributeur ondervindt.

De kans op samenvallende LTE en tv-frequenties is klein en wordt voor een deel ook bepaald door sociologische factoren zoals kijkgedrag, belgedrag en populariteit van tv-kanalen.

De stoorkans die een kabeldistributeur zal ondervinden is de uitkomst van een onderzoeksmethodiek die zich kenmerkt door een statistische aanpak. De parameters waarmee is gerekend, zijn allemaal gegeven als statistische grootte, met een eigen kansverdeling. Het berekenen van een storingsscenario komt er dan op neer een groot aantal berekeningen te maken, bijvoorbeeld duizenden, waarbij steeds de parameters uit hun eigen verdeling getrokken zijn. De uitkomst van de berekeningen, 'storing' of 'niet storing', wordt bijgehouden. Het gedeelte 'storing' is de storingskans voor dit scenario. De hier beschreven methodiek wordt in wetenschap en industrie veel gebruikt en staat bekend als de 'Monte Carlo simulatie'.

De verschillende storingsscenario's zijn onderzocht door ze te berekenen met het gekozen storingsmodel. Men kan zo ook storingsscenario's onderzoeken, waarbij wordt aangenomen dat de immuniteit van de TV-toestellen of de afscherming van de kabels is verbeterd, of het zendniveau van de mobiele terminals is verlaagd. De effectiviteit van een verbetervoorstel kan zo worden bepaald.

De Monte Carlo simulatie vereist dat alle in te voeren parameters bekend zijn met hun statistische verdeling. Voor dit onderzoek zijn gegevens gebruikt uit bestaande literatuur en uit onderzoeken uitgevoerd door Agentschap Telecom zelf en de onderzoekspartner Universiteit Twente.

Ook moeten we weten op welke manieren de verstoring werkt; ofwel hoe bereikt het verstorende signaal van de LTE-mobiele terminal de circuits van de tv of set top box (STB). Dit noemen we het storingsmodel. Dit storingsmodel wordt vervolgens in algoritmes uitgedrukt (geprogrammeerd) en vormt de basis van de Monte Carlo simulatie. Het storingsmodel wordt uitgebreid beschreven en gemotiveerd in hoofdstuk 5.

Een belangrijk resultaat van het onderzoek is dat we beschikken over een rekenmodel. Het brengt mee dat we nu begrip en inzicht in het fenomeen hebben en gemakkelijker toekomstige vragen kunnen beantwoorden.

## **Storingsmodel**

Voor het in kaart brengen van de storing veroorzaakt door LTE-toepassingen op de verzorging door kabelbedrijven is een storingsmodel ontwikkeld dat rekening probeert te houden met de

diverse factoren die de problemen kunnen beïnvloeden. In dit hoofdstuk wordt eerst een globale beschrijving gegeven van het model. Vervolgens wordt een gedetailleerde beschrijving gegeven van de parameters inclusief de onderbouwing van de diverse keuzes die gemaakt zijn.

Voor de berekeningen zijn wij uitgegaan van een LTE-mobiel die zich ergens in de buurt van de woonkamer van een tv-kijker bevindt. In deze woonkamer bevindt zich een STB/tv die via een kabel is aangesloten op het kabelnetwerk. De LTE kan op twee manieren storing veroorzaken. Allereerst kunnen de kabels in de woonkamer het signaal van de LTE oppikken. Dit signaal kan inkoppelen naar de binnenkant van de kabels en zo het gewenste signaal dat geleverd wordt door het kabelbedrijf verstoren. Een tweede manier waarop verstoring kan plaats vinden, is dat het signaal van de LTE rechtstreeks op de tv of STB inkoppelt en zo verstoring veroorzaakt.

We gaan er vanuit dat de LTE niet altijd en overal op maximaal vermogen zendt, maar dat het vermogen wordt gestuurd door het basisstation.

De storing wordt berekend voor een aantal scenario's of plaatsen waar de verstorende LTE-mobiel zich bevindt:

- In de woonkamer
- Bij de burens (in geval van een geschakelde woning of flat)
- Bij de boven/onder burens (in geval van een flat)
- Op straat

De scenario's zijn, waar relevant, bekeken voor drie type woningen:

- Vrijstaand huis
- Geschakelde woning
- Flat

Daarnaast is, waar relevant, gekeken naar drie verschillende omgevingen:

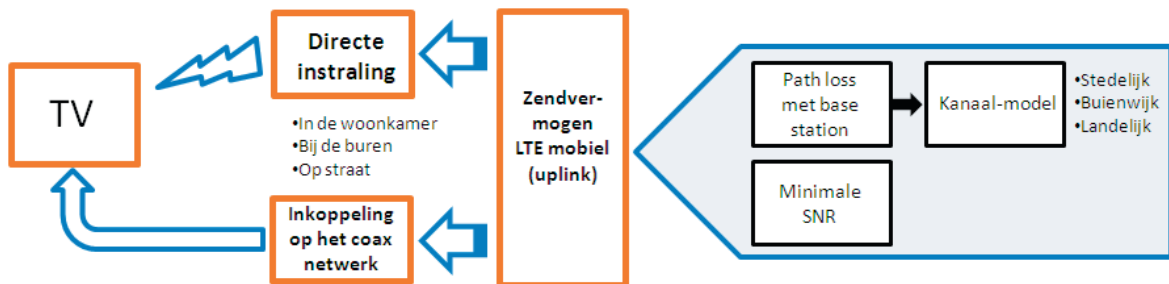
- Stad
- Buitenwijk
- Platteland

In de onderstaand figuur is de opbouw van het stoormodel weergegeven. Het tv-signaal kan op twee manieren worden verstoord:

- via directe instraling en
- via inkoppeling op het coax kabelnetwerk.

Via beide manieren wordt de verstoring zijn direct afhankelijk van het zendvermogen van de LTE mobiele telefoon. Dit zendvermogen wordt vervolgens bepaald door de omgeving waarin de telefoon zich bevindt. Belangrijke parameters die het vermogen bepalen zijn de path loss met het basisstation (base station) en de minimale SNR. Bij een grote afstand tussen basisstation en mobiele telefoon is de path loss groot en zal de mobiele telefoon met veel vermogen uit moeten zenden om te kunnen communiceren met het basisstation. In het stoormodel wordt de path loss bepaald door het gebruikte kanaalmodel.

De tweede parameter die het zendvermogen bepaald, is de minimale SNR (signaal/ruis verhouding). Deze parameter wordt bepaald door het ontwerp van het LTE (basisstation) netwerk. Als het netwerk ontworpen is voor grote capaciteit zal de minimale SNR groot zijn. In de volgende paragraaf wordt een uitgebreidere lijst met parameters besproken die in het stoormodel zijn gebruikt.



## Vermogen LTE

Voor het vermogen van de LTE is de aanname gedaan dat deze gestuurd wordt door het basisstation. Hiervoor zijn verschillende strategieën mogelijk die resulteren in verschillende verdelingen van het vermogen van de LTE. Het vermogen van de LTE is in elk geval gelimiteerd tot 25 dBm (referentie CEPT report). Aanname in dit rekenmodel is dat de LTE met het minimale vermogen zal zenden wat nodig is om op de basispost met goede quality of service ontvangen te worden. Hiervoor moet het basisstation een signaalsterkte ontvangen die minimaal de gevoeligheid van de basispost is. In de praktijk wordt met iets meer vermogen uitgezonden, rekening houdend met de protectieverhouding. In de theorie worden waarden voor deze offset gevonden tussen de 0 en 15 dB. In het model is gekozen voor een waarde van 5 dB. Verdere parameters die een rol spelen bij de power-control van de LTE is natuurlijk de demping die het signaal ondervindt tussen LTE en basisstation en de antennewerking van basispost en LTE.

De demping bestaat uit een signaalverlies door een buitenmuur en de paddemping. Voor de paddemping wordt gerekend met twee propagatiemodellen, te weten COST231 Hata voor stedelijk gebied en buitenwijk en P1546-4 voor platteland. De straal van de verzorgingsgebieden is eveneens afhankelijk van de omgeving. Voor propagatie wordt rekening gehouden met een spreiding van een 8 dB voor reflecties en dergelijk.

## **Locatie**

We gaan er vanuit dat de tv/STB zich in een woonkamer bevindt van 7 bij 4 meter. Langs een van de korte kanten van de kamer ligt de kabel. Bij de berekening wordt een minimale afstand tot kabel/STB aangehouden van 0,5 meter. Voor de situatie bij de burens is er voor gekozen om de woonkamer aangrenzend te maken. Afhankelijk van de plek van kabel/tv kan de positie van de LTE dan tussen ca 0.5 en 14 meter zich bevinden. Voor de situatie van de bovenburens is uitgegaan van een vergelijkbare kamer maar 3 meter hoger. Voor de positie op straat is de keus gemaakt om tussen 0.5 en 7 meter van het raam de LTE te positioneren. (Waarmee de afstand ook tussen ca 0.5 en 14 meter kan variëren.)

## **Propagatie LTE-STE / kabel**

Voor de propagatie tussen LTE en de kabel of settopbox wordt gerekend met het freespace model. Daarbovenop wordt een standaarddeviatie van 8 dB gehanteerd om rekening te houden met reflecties en dempingen in de ruimte waar LTE of tv zich bevindt. Waar van toepassing wordt de muurdemping in kaart gebracht.

## **Muurdemping**

In het model wordt rekening gehouden met muurdempingen. Voor de berekening van propagatieverlies tussen LTE en basisstation wordt rekening gehouden met signaalverlies door de buitenmuur (behalve uiteraard in het scenario waarde mobiel zich op straat bevindt). Voor de padberekening tussen LTE en kabel / STB wordt gerekend met verlies door de binnenmuur ( voor scenario burens), buitenmuur (scenario straat) en plafond (scenario bovenburens). De muurdempingen zijn afhankelijk van het soort woning. De waarden zijn gemeten door Universiteit Twente.

## **Inkoppeling op de kabel**

Voor de inkoppeling of instraling op de kabel is gebruik gemaakt van een serie metingen die verricht zijn. In een testsituatie is bepaald wat het ontvangen stoorvermogen is op de signaalpoort van een tv, waarbij gevarieerd werd met de kabelconfiguratie, kabelkwaliteit en zender positie. Deze parameters zijn in het model opgenomen.

## **Protectieratio tv/STB**

De protectieratio van een aantal televisies en settopboxen is gemeten. Op basis van deze metingen zijn gemiddelde en standaarddeviatie berekend per bandbreedte van de uplink voor de co-channel protectieratio. Verder is in de simulatie aangenomen dat wanneer de LTE en tv/STB overlap vertonen in frequentiegebruik, de co-channel protectie ratio van toepassing is. Als geen overlap in gebruik bestaat, wordt aangenomen dat er geen storing wordt ondervonden. Dit is een vereenvoudiging van de badkuipkromme die ontstaat door slechtere immuniteit naarmate stoorsignaal en gewenst signaal een meer overeenkomstige frequentie hebben.

## **Immunititeit voor instraling STB/tv**

De immunititeit van een aantal STB's en tv's is bepaald. Opvallend is dat één tv en één STB een aanmerkelijk hogere immunititeit vertonen dan de rest van de apparaten. Deze zijn voor het bepalen van gemiddelde en standaarddeviatie niet gebruikt. Van de rest van de metingen is aangenomen dat deze log-normaal verdeeld zijn.

## **Frequentie LTE**

Voor de frequentie van de LTE wordt gekozen uit de uplink band zoals aangegeven in CEPT report 30. De frequenties vallen dus tussen de 832 en 862 MHz.

## **Vermogen STB/tv**

We gaan er van uit dat de STB/tv gecodeerd zit in een blok van 8 MHz tussen 790 en 862 MHz. Doordat zowel de LTE als de tv/STB onafhankelijk zijn frequentie kiest, ontstaat er een waarschijnlijkheid van co-channeling. Die wordt rechtstreeks in de kans op verstoring vermenigvuldigd. Het is van groot belang dit te onderkennen.

**Annex 5:**  
**Rekenmodel parameterlijst**  
Agentschap Telecom

De in het rekenmodel ingezette parameters zijn als volgt.

Parameter	Afhankelijkheid	Waarde	Opmerking
Maximale vermogen LTE		25 dBm	CEPT report 30
Gevoeligheid basisstation	Bandbreedte<2 Mhz Bandbreedte>=2 Mhz	-106.8 dBm -101.5 dBm	.....
Offset boven gevoeligheid		5 dB	
Gewenst signaal		-53.4 +- 9.2 dBm	Lognormaal verdeeld, gebaseerd op metingen UT
Gain Basisstation		15 dB	CEPT report 30
Gain LTE		0 dB	
Straal verzorgingsgebied	Platteland	3460 m	CEPT report 30
	Buitenwijk	2698 m	CEPT report 30
	Stad	2698 m	CEPT report 30
Hoogte basisstation	Platteland	50-70m	CEPT report 30
	Buitenwijk	25-35m	CEPT report 30
	Stad	25-35m	CEPT report 30
Muurdemping buitenmuur	Flat	3.3+-2.1 dB	Metingen TU Twente
	Geschakelde woning	7.3+-4.1 dB	Metingen TU Twente
	Vrijstaand huis	7.3+-4.1 dB	Metingen TU Twente (op basis van geschakelde woning)
Muurdemping tussenmuur	Flat	4.5+-3.2 dB	Metingen TU Twente
	Geschakelde woning	6.9+-4.7 dB	Metingen TU Twente
Demping vloer/plafond	Losstaand huis	4.2+-1.2 dB	Metingen TU Twente
	Flat	7.2+-7.1 dB	Metingen TU Twente, Op basis van alle metingen aan vloeren/plafonds
Inkoppelfactor kabel		-92 – 62 dB	Op basis van testmetingen (zie..)
Propagatie LTE-basispost	Stad	Cost231 Hata	Plus 8 dB normaal verdeelde spreiding
	Buitenwijk	Cost231 Hata	Plus 8 dB normaal verdeelde spreiding
	Platteland	P1546	
Immuniteit voor directe instraling	Bandbreedte=1.25 MHz	Log(E)=0.41+-0.45	Lognormale verdeling
	Bandbreedte=5MHz	Log(E)=0.32+-0.41	Lognormale verdeling
	Bandbreedte=10MHz	Log(E)=0.36+-0.42	Lognormale verdeling
	Bandbreedte=20MHz	Log(E)=0.44+-0.40	Lognormale verdeling
Dimensie woonkamer		7x4x3 meter	(lengte breedte hoogte)
Hoogte mobiel		1.5 meter	Boven de vloer
Protectiewaarde cochannel	Bandbreedte=1.25 MHz	-12.9 +- 2.5 dB	Metingen toezicht
	Bandbreedte=5MHz	-19.2 +- 2.9 dB	
	Bandbreedte=10MHz	-19.7+- 3.1 dB	
Frequentie LTE	Bandbreedte=20MHz	-21.1 +- 2.7 dB	
		832-862 MHz	Blok afhankelijk van bandbreedte. Zie CEPT report 30
Frequentie STB/tv		790-862 MHz	Een van de 8 MHz blokken

NB1. De verkorte indicatie a +- b betekent een gemiddelde van a met een spreiding van b  
NB2. Lognormaal verdeeld wil zeggen : de waarde in dB is normaal verdeeld.

# **Annex 6: Metingen aan televisietoestellen, settop boxen en kabelmodems**

Agentschap Telecom

## **Inleiding**

Ten behoeve van Digitaal Dividend zijn er metingen uitgevoerd aan een aantal televisietoestellen, settop boxen en kabelmodems. De metingen hebben betrekking op een aantal elektrische eigenschappen van deze apparaten. De apparaten zijn voorzien van een CE-markering, hetgeen betekent dat zij aan een bepaald aantal eisen moeten voldoen. Enkele van die eisen zijn gemeten. Deel 1 geeft een aantal algemene zaken weer die voor alle metingen van toepassing zijn. In deel 2 wordt de afscherming van de tuners beschreven. Deel 3 is gewijd aan de mate van invloed van een ongewenst signaal aan de ingang van een tuner. De gevoeligheid van apparaten voor HF-velden wordt in deel 4 beschreven. De resultaten van de voorgaande metingen zijn vertaald naar de invloed in huisnetten in deel 5. Het verschil in dichtheid van diverse soorten snoeren is samengebracht in deel 6. Deze annex wordt afgesloten met een aantal bijlagen.

## **Samenvatting**

Er is een aantal metingen uitgevoerd aan televisietoestellen (tv's), settop boxen (stb's) en kabelmodems (CM's). De metingen worden genoemd in de diverse Europese Normen die voor dergelijke apparaten gelden als zij voorzien zijn van een CE-markering. Er zijn 9 tv's, 6 stb's en 3 CM's gemeten.

Op de tuner van (digitale) tv's, settopboxen en CM's komt op hoogfrequentbasis de te bekijken of te beluisteren informatie binnen. De tuner moet een bepaalde mate van hoogfrequent afscherming bezitten. Uit de metingen blijkt dat twee settopboxen hieraan niet voldoen.

De tuners kunnen behalve gewenste signalen ook ongewenste signalen op hun ingang aangeboden krijgen. Er is gekeken wat de invloed is van ongewenste signalen op dezelfde en op andere frequenties als het gewenste signaal. De bandbreedte en modulatiesoort van het ongewenste signaal zijn bepalend voor de invloed op het gewenste signaal.

De apparaten moeten tot een bepaald niveau bestand zijn tegen hoogfrequentvelden die in hun omgeving aanwezig zijn. Op één na voldoen alle apparaten aan het criterium.

De invloed van de voorgaande factoren zijn vertaald naar hun invloed in huisinstallaties. Er is nauwelijks invloed waarneembaar.

Metingen aan diverse samenstellen van snoeren met coaxkabels geven duidelijk kwaliteitsverschillen in met name aansluitpluggen te zien.

*Het bepalen van het al of niet voldoen aan de normen was echter niet de doelstelling van deze metingen. Zelfs bij volledig voldoen aan de eisen is storing nog steeds goed mogelijk.*



*Alle gemeten waarden, gemiddelde en spreiding, waren nodig om het simulatiemodel te voeden waar de technische stoorkans mee is bepaald.*

## **1. Algemene informatie**

Dit hoofdstuk geeft informatie over diverse aspecten die van toepassing zijn op alle uitgevoerde metingen.

### **Keuze van te testen apparaten**

Voor deze test zijn 6 televisietoestellen (tv's) aangekocht en 6 settop boxen (stb's) geleend van een kabelmaatschappij.

De tv's zijn verdeeld over 5 merken. Van één merk zijn twee toestellen aangekocht, echter afkomstig uit diverse series. De tv's zijn uitgekozen hebben een beeldbiameter van 32 inch, zijn voorzien van een DVB-C-tuner en geschikt voor het weergeven van programma's van kabelmaatschappij Ziggo door een Conditional Access Module met Common Interface +. De settop boxen (stb's) zijn van drie verschillende merken. Van elk merk is een tweetal identieke types geleverd, geschikt voor het weergeven van programma's van kabelmaatschappij Ziggo. Ter vergelijking zijn er 3 oude tv's getest, dat zijn toestellen voor analoge tv-ontvangst.

Er zijn 3 kabelmodems (CM's) gemeten in een laboratorium van een kabelmaatschappij.

Er zijn geen DVD- of Blue Ray-recorders gemeten, aangezien er momenteel nauwelijks apparaten op de markt zijn met een DVB-C-tuner.

In bijlage 1 staan de merknamen, types en leeftijd van de geteste apparaten vermeld.

### **Testbeeld en beoordelingscriterium**

Het testbeeld is een opname van bewegende beelden. De opname is als stream in een lus van 5 minuten geïnstalleerd in een meetzender met DVB-C modulatie.

Het beeld op de tv of monitor (bij een settop box) wordt beoordeeld op het vertonen van meer dan één blok in het beeld.

### **Toegepaste frequenties**

Er is gebruik gemaakt van een frequentie in de toekomstige LTE-band, 834 MHz. Voor de out of band metingen zijn de frequenties aangegeven in de tabel met meetresultaten. Bij de screening effectiveness metingen is 770 MHz gebruikt als frequentie voor 'other channel'.

### **Meetapparatuur**

Alle meetapparaten waren, voor zover van toepassing, voorzien van een geldige kalibratie op het moment van de metingen. In bijlage 2 staat informatie over de meetapparaten.

## **2. Afschermingseffectiviteit van apparaten**

Het betreft het vaststellen van de mate van HF-afscherming van de tuners van tv's en stb's. Deze meting is uitgevoerd naar de geest van EN 55020 clause 5.5. Die meetmethode gaat uit van een apparaat dat spanningsloos is. Aangezien de huidige tuners andere eigenschappen kunnen vertonen als de netspanning aanwezig is, is besloten om de meting eveneens uit te voeren aan de apparaten met netspanning. De meetopstelling wordt beschreven in bijlage 2. De gebruikelijke term voor deze meting is screening effectiveness.

Van 6 nieuwe televisietoestellen en settop boxen, 3 oude tv's en 3 nieuwe modems is de screening effectiveness gemeten. De afscherming moet volgens EN 55020 minimaal 50 dB bedragen. De meettolerantie is + en - 3 dB. De meetgegevens staan in tabel 1.

Nr.	Brand/Type	Function	No power	Standby	Tuned channel	Other channel
1		TV	56 dB	59 dB	57 dB	65 dB
2		TV	79 dB	83 dB	73 dB	73 dB
3		TV	59 dB	58 dB	46 dB	46 dB
4		TV	59 dB	59 dB	55 dB	52 dB
5		TV	66 dB	66 dB	56 dB	64 dB
6		TV	62 dB	62 dB	57 dB	68 dB
7		STB	70 dB	60 dB	60 dB	55 dB
8		STB	74 dB	64 dB	64 dB	65 dB
9	De merknamen	STB	48 dB	48 dB	45 dB	45 dB
10	zijn hier bewust	STB	46 dB	52 dB	52 dB	51 dB
11	niet weergegeven	STB	58 dB	49 dB	51 dB	50 dB
12		STB	53 dB	44 dB	42 dB	46 dB
13		TV	60 dB	60 dB	58 dB	58 dB
14		TV	60 dB	60 dB	63 dB	60 dB
15		TV	70 dB	70 dB	66 dB	66 dB
16		CM	66 dB	Not available	66 dB	66 dB
17		CM	68 dB	Not available	68 dB	68 dB
18		CM	57 dB	Not available	57 dB	57 dB

Tabel 1. Screening effectiveness

### Uitkomsten

Twee apparaten, de stb's met de volgnummers 9 en 10, voldoen niet aan de eis uit EN 55020. Er zitten grote verschillen in tuners van hetzelfde type. Er is ook een groot verschil in de diverse tuners wanneer zij wel of niet van spanning voorzien zijn. De laagst gemeten screening effectiveness is 43 dB, de hoogste 79 dB. De screening effectiveness van modems is niet afhankelijk van wel of geen spanning. Direct achter de HF-ingang zit namelijk een passief filternetwerk.

## 3. Verstoring binnen en buiten de band (input immunity)

De inkoppelmetingen en afschermingseisen van apparaten bepalen mede het niveau van het stoorsignaal dat in de kabelnetten gaat ontstaan. Hiertegen zouden de individuele apparaten bestand moeten zijn. Deze robuustheid wordt bepaald met een meting die een gewenst (digitale tv) en een ongewenst signaal (LTE) aan de tuner aanbiedt. Het ongewenste signaal wordt gegenereerd op dezelfde frequentie als het gewenste signaal, een kanaal hoger en lager en vijf kanalen hoger en lager. De verhouding tussen een gewenst en ongewenst signaal op dezelfde frequentie wordt ook wel protectieverhouding genoemd. De gebruikelijke term voor deze meting is input immunity.

De meting is uitgevoerd volgens EN 55020 clause 5. De meetopstelling wordt beschreven in bijlage 3.

Van 6 nieuwe televisietoestellen en 6 settopboxen is het verstoringniveau gemeten, zie tabel 2.

De 3 kabelmodems zijn getest door het maken van een telefonieverbinding. Die is sneller verstoord dan een internetverbinding. Als stoorsignaal is een DVB-C-zender (bandbreedte 6,875 MHz) gebruikt.

Van de oude tv's is de input immunity niet getest wegens niet beschikbaar zijn van een LTE-generator op het moment dat de tests aan deze tv's plaatsvonden.

All values in dB			1	2	3	4	5	6	7	8	9	10	11	12
Channel	LTE (MHz)	up/downlink	JVC	Sony	LG	Philips	Samsung	Samsung	Humax	Humax	Digi 1	Digi 1	Samsung	Samsung
			tv						stb					
X	1,25	down	-11	-14	-16	-10	-6	-5	-15	-10	-13	-13	-11	-9
834 MHz	5	down	-20	-20	-21	-18	-18	-20	-19	-18	-20	-20	-19	-20
	10	down	-18	-22	-22	-18	-21	-20	-21	-23	-21	-21	-21	-20
	20	down	-20	-22	-21	-17	-24	-17	-21	-21	-22	-22	-23	-21
	1,25	up	-14	-12	-12	-18	-16	-11	-13	-14	-2	-12	-10	-10
	5	up	-22	-20	-24	-16	-20	-16	-21	-22	-17	-15	-17	-20
	10	up	-23	-23	-22	-17	-21	-14	-22	-22	-16	-16	-20	-20
	20	up	-23	-23	-22	-20	-23	-26	-22	-21	-16	-17	-20	-20
X+1	1,25	down	26	>30	>30	>30	>30	>30	>30	>30	>30	>30	>30	>30
842 MHz	5	down	21	>30	>30	>30	>30	>30	>30	>30	>30	28	>30	>30
	10	down	-4	-6	-4	9	-6	-6	0	0	8	8	0	-1
	20	down	-18	-19	-16	-13	-22	-21	-16	-13	-16	-16	-16	-16
	1,25	up	25	>30	>30	>30	>30	>30	>30	>30	>30	>30	>30	>30
	5	up	20	14	>30	>30	>30	>30	22	23	29	29	>30	>30
	10	up	16	14	25	>30	21	20	22	16	17	15	20	17
	20	up	-19	-20	-21	-24	-18	-12	-20	-18	-17	-17	-17	-20
X+5	1,25	down	>30	>30	>30	>30	>30	>30	>30	>30	>30	>30	>30	>30
874 MHz	5	down	>30	>30	>30	>30	>30	>30	>30	>30	>30	>30	>30	>30
	10	down	>30	>30	19	>30	>30	>30	>30	>30	>30	>30	12	10
	20	down	>30	>30	20	>30	>30	>30	>30	>30	>30	>30	14	10
	1,25	up	>30	>30	>30	>30	>30	>30	>30	>30	>30	>30	>30	>30
	5	up	>30	>30	>30	>30	>30	>30	>30	>30	>30	>30	>30	>30
	10	up	>30	>30	>30	>30	>30	>30	>30	>30	>30	>30	23	21
	20	up	>30	>30	19	>30	>30	>30	>30	>30	>30	>30	13	10
X-1	1,25	down	25	>30	>30	>30	>30	>30	>30	>30	>30	>30	>30	>30
826 MHz	5	down	20	>30	>30	>30	>30	>30	21	>30	21	21	>30	>30
	10	down	-6	-3	0	2	-4	-5	-1	-5	-7	-6	-3	-1
	20	down	-20	-17	-19	-17	-19	-17	-16	-12	-16	-15	-16	-17
	1,25	up	25	>30	>30	>30	>30	>30	>30	>30	>30	>30	>30	>30
	5	up	18	>30	>30	>30	>30	>30	28	26	26	26	>30	>30
	10	up	-6	-5	-4	2	-9	-3	-5	-5	-8	-12	-4	-3
	20	up	-6	-14	-17	-17	-18	-15	-13	-9	-14	-14	-11	-10
X-5	1,25	down	>30	>30	>30	>30	>30	>30	>30	>30	>30	>30	>30	>30
794 MHz	5	down	>30	>30	>30	>30	>30	>30	>30	>30	>30	>30	>30	>30
	10	down	>30	>30	>30	0	>30	>30	>30	>30	>30	>30	>30	>30
	20	down	>30	>30	>30	-14	>30	>30	>30	>30	>30	>30	>30	>30
	1,25	up	>30	>30	>30	>30	>30	>30	>30	>30	>30	>30	>30	>30
	5	up	>30	>30	>30	>30	>30	>30	>30	>30	>30	>30	>30	>30
	10	up	>30	>30	>30	>30	>30	>30	>30	>30	>30	>30	>30	>30
	20	up	>30	>30	>30	>30	>30	>30	>30	>30	>30	>30	>30	>30

Tabel 2. Verstoring binnen en band en buiten de band

## Uitkomsten

Hoe geringer de bandbreedte van het LTE-signaal des te groter is de storingskans bij de inbandige signalen. Er is ook verschil tussen uplink (SC-FDMA) en downlink (OFDMA) LTE-modulatie. Tevens is er een verschil in het in-band stoorniveau van de tuners bij smalbandige LTE-signalen.

Bij de metingen buiten de band is vooral, uiteraard, duidelijk dat bij één kanaal hoger en lager de breedbandige LTE-signalen voor een slechte protectieverhouding zorgen.

Volgens EN 55020 moet het gewenste signaal op de tuner 60 dBµV bedragen. Dat is hoger dan het signaal dat de kabel aanbiedt. Op het Abonnee Overname Punt (AOP) is het vereiste niveau namelijk 55 dBµV .

Kabelmodems geven signalen goed weer totdat het stoorniveau 26 dB onder het gewenste signaal komt. Dat niveau is vergelijkbaar met het niveau dat de slechtste tv's bereiken.

## 4. Instraling (radiated immunity)

Apparaten moeten tegen een bepaald niveau van externe HF-velden bestand zijn. Volgens EN 50020 moeten tv's bestand zijn tegen een veldsterkte van 106 dBµV/m op de frequentie waarop het apparaat is afgestemd (in band immunity). Het niveau van 106 dBµV/m komt overeen met 0,2 V/m. De metingen zijn uitgevoerd in een GTEM. De meetopstelling wordt beschreven in bijlage 4.

Deze meting is uitgevoerd aan 6 nieuwe televisietoestellen en 6 settop boxen. De resultaten zijn te vinden in tabel 3.

De tolerantie van de meetwaarden bij deze meting is + en - 6 dB.

Voor het meten van de radiated immunity van kabelmodems was er geen LTE-, maar wel een DVB-C-generator met een signaalniveau van 20 dBm (ongeveer 2 V/m) beschikbaar. De test is uitgevoerd in het kabelmodemlaboratorium van een kabelmaatschappij. De drie getest modems ( en alle 47 andere modems in dezelfde ruimte) bleven bij die veldsterkte goed functioneren.

All values in V/m			AM	LTE downlink bandwidth (MHz)				LTE uplink bandwidth (MHz)			
Nr.	Brand/Type	Function	80%	1,25	5	10	20	1,25	5	10	20
1		tv	1,5	0,2	0,2	0,2	0,2	0,2	0,2	0,2	0,3
2		tv	>3	>3	>3	>3	>3	>3	>3	>3	>3
3		tv	>3	1,5	1,3	1,4	2,1	1,9	1,3	>4	1,7
4		tv	1,2	0,8	0,4	0,9	1,3	0,9	0,8	>5	1,2
5		tv	2,1	1,6	1,2	1,5	1	1,2	1,2	>6	2
6	De merknamen	tv	>3	1,2	0,7	0,6	1	1,5	0,7	>7	1,3
7	zijn hier bewust	stb	>3	>3	>3	>3	>3	>3	>3	>8	>3
8	niet weergegeven	stb	>3	>3	>3	>3	>3	>3	>3	>9	>3
9		stb	1,1	1	0,9	1,8	1,7	1,1	1	>10	1,6
10		stb	1,9	0,6	0,6	0,6	1,5	0,9	0,9	>11	1,5
11		stb	1,2	1,2	0,9	0,9	1,2	0,6	0,6	>12	0,7
12		stb	>3	1,3	1,1	1,3	1,9	2,3	0,8	>13	2

Tabel 3. Radiated immunity

### Uitkomsten

Als er geen tolerantie van 6 dB gehanteerd wordt, voldoen alle apparaten aan de eis van 0,2 V/m. Als de tolerantie wel gehanteerd wordt, ligt de grens tussen 1,25 en 0,4 V/m. Bij de standaardmeetmethode voldoen dan alle apparaten. Bij LTE-signalen valt één tv af (nummer 1).



Laboratorium voor  
kabelmodems

## 5. Consequenties voor huisnetwerken

Dit onderdeel is uitgevoerd nadat de drie in de voorgaande hoofdstukken beschreven activiteiten afgerond waren. De kennis die de metingen opleverde is gebruikt bij de metingen aan huisnetwerken.

De meetresultaten van de screening effectiveness waren aanleiding om deze in een gewoon huisnet te onderzoeken. Vanuit een AOP zijn via een tweewegverdeler coaxkabels gelegd naar twee naast elkaar liggende kamers.

In één kamer is de tv vervangen door een spectrum analyzer. In de andere kamer zijn beurtelings twee tv's en één stb aangesloten. In diezelfde ruimte werd een LTE-sigitaal van 23 dBm gegenereerd. Er is gemeten wat de invloed was op een aansluiting (spectrum analyzer) in de andere kamer. Tabel 4 geeft de resultaten weer. De meetopstelling wordt beschreven in bijlage 6. De demping tussen de uitgangen van de gebruikte tweewegverdeler bedraagt 30 dB.

Nr.	Brand/Type	Function	No power	Standby	Tuned channel	Other channel	
2	De merknamen	tv	0 dB	2 dB	1 dB	4 dB	
4	zijn hier bewust	tv	2 dB	4 dB	2 dB	4 dB	
10	niet weergegeven	stb	3 dB	3 dB	2 dB	3 dB	

Tabel 4. Invloed van screening effectiveness tussen apparaten onderling

### Uitkomsten

Er is een kleine invloed merkbaar. Die invloed heeft echter geen duidelijke relatie met de gemeten grote verschillen in screening effectiveness van de gebruikte tv's en stb. Verder is de demping van een verdeler zo groot dat er weinig beïnvloeding door dit fenomeen te verwachten is.

## 6. Instraling bij verschillende kabelcomposities

Er is met diverse kabelsamenstellingen gemeten hoeveel energie van een zender in de bekabeling terecht komt.

Op 1 en 3 meter afstand van een kabel is een zendsignaal gegenereerd met een ERP van 23 dBm. De kabel heeft een lengte van 5 meter. De kabels zijn verschillend van kwaliteit. Dat geldt ook voor de aan beide zijden gemonteerde pluggen. Aan de ene zijde is een tv of stb of aangesloten. Aan de andere zijde van de kabel is een Spectrum Analyzer aangesloten. De resultaten zijn te vinden in tabel 5. De toegepaste kabels en pluggen staan in tabel 6. De meetopstelling staat in bijlage 5, figuur 7.

Nr.		TV nr. 2		TV nr. 3		TV nr. 15		STB nr. 10	
		1 m	3 m	1 m	3 m	1 m	3 m	1 m	3 m
A	Kabelkeur	-70	-72	-71	-72	-71	-70	-70	-68
B	KEMA-keur	-72	-72	-72	-73	-71	-70	-70	-68
C	Hirschmann	-72	-70	-71	-71	-72	-71	-70	-68
D	5 mm F	-72	-72	-72	-72	-72	-71	-71	-68
E	7 mm F	-71	-71	-71	-72	-71	-71	-71	-68
F	5 mm plastic	-54	-48	-44	-49	-54	-44	-50	-52
G	Gamma profi	-53	-58	-59	-62	-62	-58	-57	-54
Livingroom with wooden floor									
Nr		TV nr. 2		TV nr. 3		TV nr. 15		STB nr. 10	
		1 m	3 m	1 m	3 m	1 m	3 m	1 m	3 m
A	Kabelkeur	-70	-73	-72	-71	-72	-72	-72	-72
B	KEMA-keur	-73	-73	-72	-72	-72	-72	-72	-52
C	Hirschmann	-73	-73	-70	-70	-72	-72	-72	-70
D	5 mm F	-71	-71	-71	-70	-72	-72	-72	-52
E	7 mm F	-72	-73	-71	-72	-72	-72	-72	-72
F	5 mm plastic	-50	-54	-49	-51	-43	-47	-47	-70
G	Gamma profi	-62	-59	-50	-58	-50	-55	-50	-72
Livingroom with concrete floor									
Nr		TV nr.2		TV nr. 3		TV nr. 15		STB nr. 10	
		1 m	3 m	1 m	3 m	1 m	3 m	1 m	3 m
A	Kabelkeur	-68	-68	-64	-64	-60	-60	-53	-53
B	KEMA-keur	-68	-68	-64	-64	-60	-60	-53	-53
C	Hirschmann	-68	-68	-64	-64	-60	-60	-53	-53
D	5 mm F	-68	-68	-64	-64	-60	-60	-53	-53
E	7 mm F	-68	-68	-64	-64	-60	-60	-53	-53
F	5 mm plastic	-31	-31	-30	-30	-31	-31	-33	-33
G	Gamma profi	-37	-37	-33	-33	-40	-40	-38	-38
Office									
All numbers in dBm									
Frequency 834 MHz									

Tabel 5. Instraling bij diverse kabelcomposities

Nr	Description	Coax Cable	Connectors
A	Already assembled	Kabel Keur	IEC type fixed
B	Already assembled	KEMA keur	IEC type fixed
C	Home made	Hirschmann KOKA 799	Hirschmann KOSW13 + KOKW13
D	Home made	5 mm	F type
E	Home made	7 mm Kabel Keur	F type
F	Home made	5 mm	IEC type plastic housing
G	Home made	RG6U	IEC type metal coated housing

Tabel 6. Toegepaste kabels en pluggen



### Uitkomsten

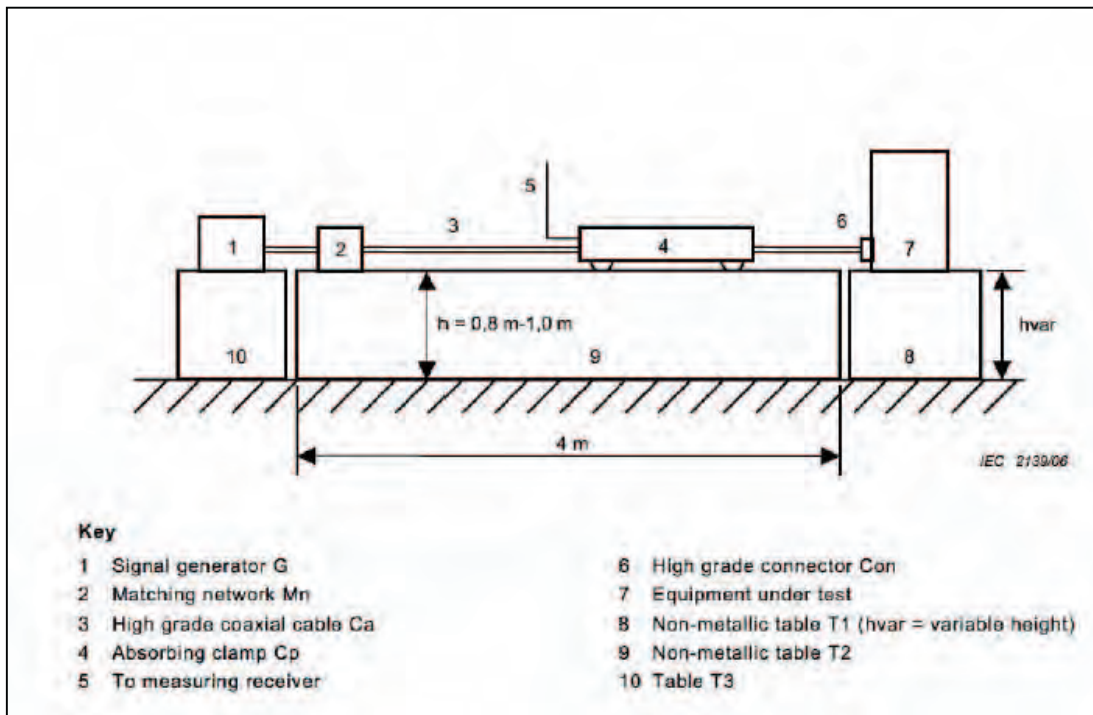
Er is slechts een klein verschil in meetwaardes tussen een Kabelkeur, KEMA-keur en best home made. Daarom zijn de waardes identiek gemaakt. De kwaliteit van het samenstel van coaxkabel en pluggen wordt vrijwel geheel bepaald door het type plug.

## Bijlage 1 Meetapparatuur

Function	Brand	Type	Serial number
Signal Generator	Agilent	E4428C	MY45280624
Signal Generator	R&S	SMBV100A	255002
Broadcast Test System	R&S	SFU	101713
Power Amplifier	Bonn	BSA 0104	76701
E-Field Sensor	Radi Sense	CTR 1001A	06D00036SNO-66
Spectrum Analyzer	R&S	ETL	101231
Spectrum Analyzer	R&S	FSP	100817
TV signal measuring receiver	KWS Electronics	AMA300	36270
GTEM	ETS-Lindgren	5411	77257
Logper Antenna	EMCO	3148	1243

## Bijlage 2 Meetopstelling afschermingseffectiviteit van apparaten

De meetopstelling voor de afschermingseffectiviteit (screening effectiveness) is opgebouwd volgens EN 55020, zie figuur 1. De generator produceert een ongemoduleerde draaggolf op 834 MHz. Voor het meten op een niet-afgestemd kanaal is 770 MHz gegenereerd. De HF-uitgang van de stb's is afgesloten met een weerstand van 75 ohm.

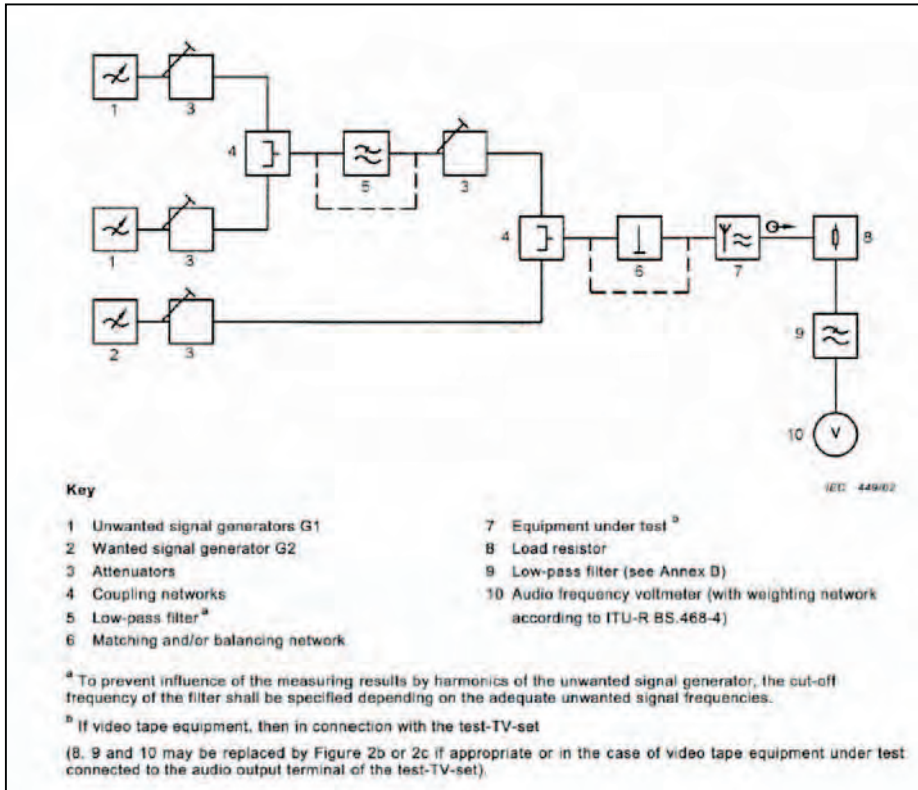


Figuur 1. Meetopstelling screening effectiviteit



### Bijlage 3 Meetopstelling input immunity

De meetopstelling is opgebouwd volgens EN 55020, zie figuur 2. Het gewenste signaal is DVB-C op 834 MHz. Het ingangsniveau van dit signaal op de tuner is 60 dBµV, zoals aangegeven in EN 55020. Het ongewenste signaal is LTE in 4 bandbreedtes (1,25 – 5 – 10 – 20 MHz). Deze bandbreedtes zijn in uplink- en downlink-mode gegenereerd.



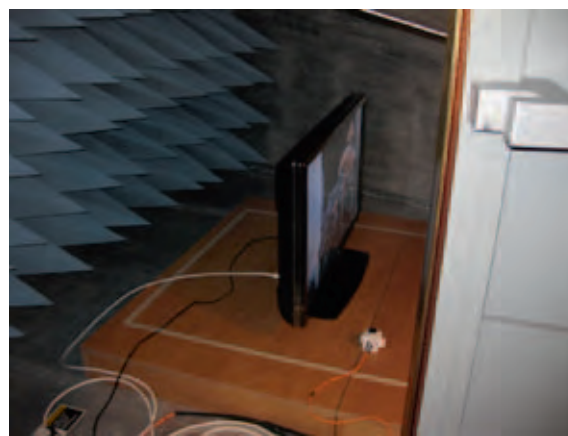
Figuur 2. Meetopstelling voor input immunity

## Bijlage 4 Meetopstelling instraling

De meetopstelling bestaat uit een generator, versterker en zendantenne, zie figuur 3. De zendantenne is gemonteerd in een HF-dichte ruimte waarin het te meten apparaat geplaatst wordt. Met een sensor wordt het opgewekte veld gemeten, zie figuur 4 en 5.



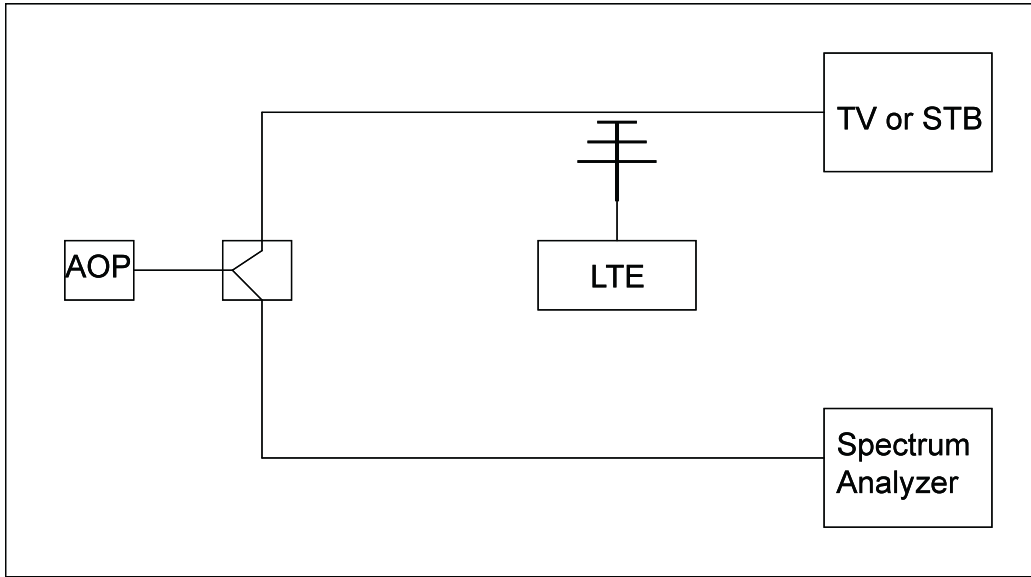
Figuur 3. Meetopstelling immuniteit; GTEM (Gigahertz Transverse Electromagnetic Cell)



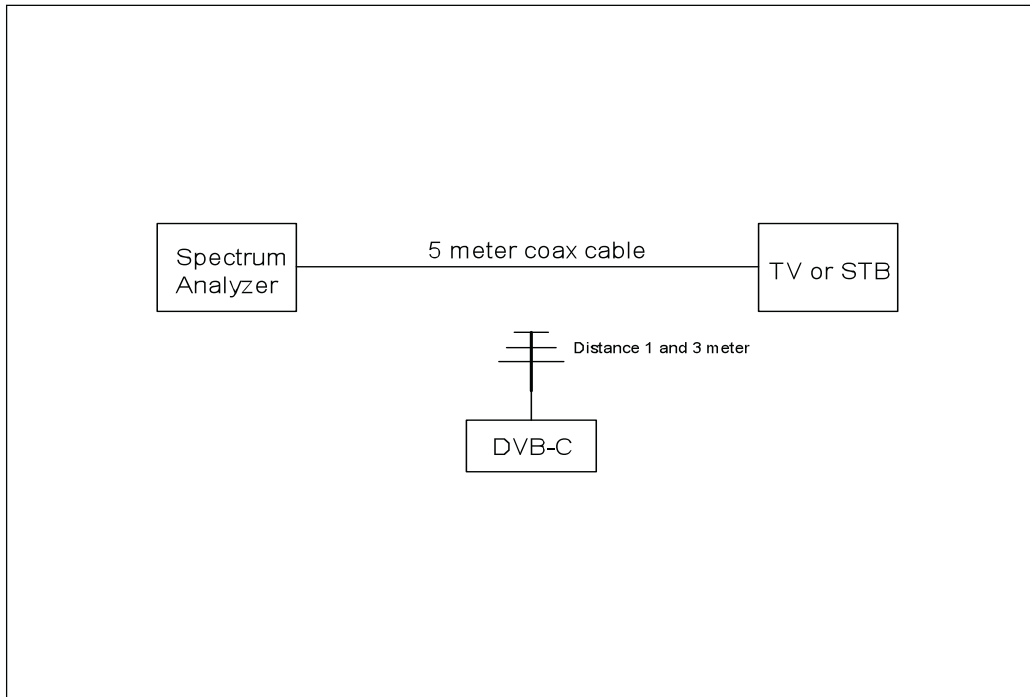
Figuur 4 en 5. Sensor bij settop box en televisietoestel in GTEM

## Bijlage 5 Meetopstelling voor huisnetten en kabels

De meetopstelling bestaat uit een tweetal aansluitingen voor kabeltelevisie die via een tweewegverdeler met het AOP verbonden zijn. De 'te meten' tv is vervangen door een spectrum analyzer. De tweede aansluiting bestaat uit een tv of stb. Een generator met zendantenne straalt in op de coaxkabel die is aangesloten op de tv of stb.



Figuur 6. Meetopstelling onderlinge beïnvloeding tv's en stb's



Figuur 7. Meetopstelling kabels en pluggen

## Annex 7: LTE parameters

Agentschap Telecom

Bij het uitvoeren van de metingen door Agentschap Telecom is voor het genereren van een LTE signaal een Rhode & Schwarz Vector Signal Generator SMBV100A gebruikt. De instellingen van deze generator zijn als volgt:

Channel Bandwidth	<b>1,25 MHz</b>	<b>5 MHz</b>	<b>10 MHz</b>	<b>20 MHz</b>
Nr of Resource blocks per slot	6	25	50	100
FFT Size	128	512	1024	2048
Nr of occupied subcarriers	73	301	601	1201
Nr of left guard subcarriers	28	106	212	424
Nr of right guard subcarriers	27	105	211	423

Uplink: SC-FDMA

Downlink: OFDMA

General settings: QPSK, FDD Mode

Deze configuratie komt in grote mate overeen met standaard systeem parameters van 3GPP E-UTRA specificaties, zoals 3GPP TS 36.101 V9.3.0 (2010-03) ("Technical Specification Group Radio Access Network; Evolved Universal Terrestrial Radio Access (E-UTRA); User Equipment (UE) radio transmission and reception").

Voor het maximum vermogen van een LTE mobiel is 25 dBm aangenomen.

Dit is overeenkomstig de 800 MHz Decision van de Europese Commissie: "Commission Decision 2010/627/EU on harmonised technical conditions of use in the 790-862 MHz frequency band for terrestrial systems capable of providing electronic communications services in the European Union".

Een voetnoot in deze Decision geeft aan dat het vermogen van een LTE mobiel 23 dBm een tolerantie heeft: "It is recognised that this value (of 23 dBm) is subject to a tolerance of up to +2 dB, to take account of operation under extreme environmental conditions and production spread."

Aangenomen is dat LTE in de 800 MHz frequentieband gebruikt maakt van een FDD systeem. Dat houdt in dat de uplink en downlink frequentiebanden gescheiden zijn, in tegenstelling tot een TDD systeem waarbij de uplink en downlink in dezelfde frequentieband zitten. De FDD frequenties in de 800 MHz zijn als volgt: FDD uplink in 832-862 MHz en FDD downlink in 791-821 MHz.

Dit komt overeen met de bandindeling die in de 800 MHz Decision van de Europese Commissie wordt voorgeschreven.

## Annex 8: Evaluatie van externe onderzoeken

Agentschap Telecom

Een aantal eerder bestaande onderzoeken zijn vergeleken. Zie de tabel met relevanties en opmerkingen. De belangrijkste verschillen zitten in de aannames.

Tabel. Relevantie van het onderzoek

Van weinig relevant tot zeer relevant in vijf stappen ( -- , - , 0 , + , ++ ).  
Met opmerkingen [ ] onder de tabel.

item	NLKabel (Anga/IRT)	1 <sup>e</sup> rapport NL (indicatie)	BAKOM	BnetzA	2 <sup>e</sup> rapport NL (concept)	Cable Europe
<b>Gedrag LTE terminal</b>	++	0 [1]	++ [2]	+ [3]	++ [4]	0 [1]
<b>Het gewenste signaal</b>						
- DVB-C		++ [8]	++ dBuV >= 55 (EN 50083-7)	+	+	+
- analoog PAL		++ [8]	++ dBuV >= 55	+	+	+
- Eurodocsis				+	+	+
<b>Immunititeit toestel</b>				++	++	++
<b>Verbinding AOP - toestel</b>	++			--	++	+
<b>Configuratie issues</b>	++					
- andere koppelingen (HDMI)		+				

<b>Doorleken naar de burea</b>	++	+	--	--	--	++ (verwacht)	--	
<b>Toepassing statisch model (kans op storing)</b>		0	++ [5]	--	++		--	
<b>Overeenkomsten</b>								
- toesteleigenschappen								
- gedrag LTE								
- eisen bekabeling		++ [10]	++ [6]		++ [10]			
- DVB-C	+	+	+	++ [7]	+	+	+	
- PAL	+	+	+	++ [7]	+	+	+	
- ROUTER	+	+	+	+	+	+	+	
- CATV net	--	--	--	--	--	? [9] [10]	--	

**Opmerkingen:**

1. LTE mobiel zendt met maximaal toegestaan vermogen, 25 dBm
2. Voorlopig biedt BAKOM rapport (workshop 25/1 slide 4) een praktische benadering (op basis van IMT rural cell)
3. beschreven: LTE in idle toestand als ook met uplink actief (let ook op de details inzake bandbreedte van de uitzending)
4. Het is wenselijk (vgl. doel workshop 25/1) om de nu gehanteerde aannames te leggen naast BAKOM rapport
5. Presentatie BAKOM, slide 10: kansberekening interferentie op basis van "drukke uur" principe
6. Goede kabel > 60 dB, slechte kabel 28 dB. BAKOM heeft de norm EN 50083-2 (85 dB) tot in het toestel aangenomen.
7. Berekend vastgelegd in een bijlage. Opmerkelijk in de uitkomst: kans op stoorvastheid PAL en DVB-C gelijk, maar het gaat hier specifiek om ingestraald veld BnetzA beschouwd zowel DVB-C 256QAM als DVB-C 64QAM ( met een compenserend verschil van 6 dB)
8. Gemeten bij de steekproef: signaalniveau AOP en aan de ingang van de tv ?!

9. Alle onderzoeken nemen aan : kabelnet (HFC) met een mix : analoog, DVB-C, EuroDOCSIS. Kortweg worden de signaalniveaus genoemd maar niet de spreiding en ook niet aannames ten aanzien van de "situatie in de woning". Omdat geldt: meer signaal (PAL, DVB-C, modem), minder (kans op) storing is het geboden materiaal niet voldoende voor goede beeldvorming.
10. Over de (diversiteit in de) opbouw van huisnetwerken moet helderheid komen. Dit zijn gegevens die voor alle onderzoekers van belang kunnen zijn (vergelijk immuniteit ontvangers). Universiteit Twente heeft de actuele configuraties in het onderzoek geobserveerd (zie annex 2).

# Annex 9: Achtergrond kabelnetwerken

Agentschap Telecom

## Kanaalindeling kabelnetwerken

Op een kabelnetwerk worden in de downstream richting in principe een viertal verschillende signalen getransporteerd. Dit zijn:

- Analoge radio in de FM band.
- Analoge tv
- Digitale tv, middels DVB-C
- Digitale diensten, middels Docsis, waaronder internet en telefonie.

In omroepbanden IV en V worden met name analoge en digitale tv-kanalen gedistribueerd. In een digitaal kanaal met een bandbreedte van 8 MHz kunnen, afhankelijk van de kwaliteit, zo'n 6 tot 8 tv-kanalen getransporteerd worden.

Digitale kanalen worden ontvangen met behulp van een DVB-C ontvanger. De meeste tv's beschikken hier niet over, waardoor er meestal gebruik gemaakt wordt van een set topbox. Om de verschillende tv-signalen te kunnen halen uit de diverse DVB-C kanalen op het kabelnet, maakt de set topbox gebruik van een homing kanaal. De consument hoeft hierdoor dus niet zelf de tv-kanalen op te zoeken. Dit betekent ook dat als het kabelbedrijf besluit zijn digitale tv-kanalen op een andere manier te verdelen over de DVB-C kanalen op de kabel, dit in principe geen gevolgen heeft voor haar klanten. Dit ligt anders bij analoge tv-kanalen. Als deze verplaatst worden op het kabelnetwerk, dan moeten alle tv's bij alle klanten hierop aangepast worden. Dit is voor een kabelbedrijf eenmalige relatief grote operatie, doordat alle klanten hierover aangeschreven moeten worden en daar waar nodig geholpen.

Doordat er op het kabelnetwerk verschillende soorten signalen worden gedistribueerd, zoals eerder aangegeven, zijn de meeste kabelnetten op dit moment behoorlijk vol. Dit betekent dat er uitbreiding van bijvoorbeeld digitale tv-kanalen bijna niet meer mogelijk is, zonder dat dat ten koste gaat van het aantal analoge tv-kanalen of de beschikbare internet capaciteit op het kabelnetwerk. Het leegmaken van een deel van het kabelspectrum, omdat hier interferentie in optreedt zal voor een groot deel betekenen dat het dienstenaanbod ingeperkt moet worden, of dat er, soms ingrijpende investeringen nodig zijn, om de gevolgen te beperken<sup>1</sup>.

De meeste kabelnetwerken hebben in de downstream netto ongeveer 70 tot 75 8 MHz kanalen ter beschikking. Voor analoge en digitale tv-distributie worden vrijwel uitsluitend de omroepbanden III, IV en V gebruikt. De frequentieruimte tussen band III en band IV wordt gebruikt voor Docsis kanalen, hoewel deze ook in de omroepbanden kunnen zitten. Op een kabelnet zitten tussen de 30 en 35 analoge tv-kanalen en uitgaande van 150 digitale tv-kanalen ongeveer 25 DVB-C kanalen. De overige 10 tot 15 kanalen worden ingezet voor Docsis.

## Signaalniveau

Het signaalniveau van tv-kanalen op het abonnee overname punt moet liggen tussen de 60 en 77 dBµV. Het signaal mag niet te hoog worden, ter voorkoming van de oversturing van de

---

<sup>1</sup> Door bijvoorbeeld het netwerk verder te segmenteren is het mogelijk om met minder Docsis kanalen toch dezelfde internet capaciteit te bieden.



tv-ontvanger. Vanaf de eindversterker gerekend heeft iedere huisaansluiting zijn eigen unieke afstand tot die versterker. Dit betekent dat de frequentieafhankelijke kabeldemping tussen de eindversterker en het abonnee overnamepunt per huis verschilt. De tap bij de eindversterker, waar de huisaansluitkabels op aangesloten zijn, compenseert deze verschillen zo veel mogelijk. Echter enige variatie blijft bestaan. Hierdoor kunnen achter een eindversterker zowel huishoudens aangesloten zijn met een hoog signaal, als met een laag signaal. Het gevolg hiervan is dat het signaal niveau van de eindversterker niet onbeperkt hoger gezet kan worden, zonder problemen te veroorzaken bij klanten. Een hoger signaalniveau op het kabelnetwerk heeft daarnaast tot gevolg dat de niet-lineariteit van de versterkers en lasers toeneemt, waardoor er meer intermodulatie problemen ontstaan<sup>2</sup>. Verhoging van het signaal van enkele kanalen met bijvoorbeeld 5 dB is waarschijnlijk haalbaar.

---

<sup>2</sup> Versterkers in het kabelnet opereren op dit moment aan de grens van hun lineaire werkingsgebied. Verhoging van het signaal met meer dan enkele dB's kan leiden tot sterk niet lineair gedrag.

## **Annex 10: Gerelateerde aspecten**

Agentschap Telecom

Er zijn een aantal ontwikkelingen die eveneens invloed kunnen hebben op de storingskans van kabel-tv door de nieuwe LTE-mobielen. Deze zijn in dit onderzoek niet meegenomen.

### **LTE basisstation**

Een LTE basisstation dat zich bevindt op 50 meter van een woning, en uitzendt met 1 kW EIRP, kan in theorie ongeveer dezelfde storing op tv ontvangst veroorzaken als een mobiele telefoon op een afstand van 3 meter in de huiskamer. Gezien het relatief kleine aantal huizen dat zich dichterbij een basisstation bevindt, is dit stooreffect in de statistische berekening buiten beschouwing gelaten.

Desalniettemin zijn GSM en UMTS basisstations door het Agentschap bemeten. In de buurt van woningen blijft het signaal over het algemeen onder 2 V/m. Dit wordt mede afgedwongen door de Nederlandse EMC richtlijn, die de netwerk operator in het ongelijk stelt bij klachten van omwonenden bij een signaalsterkte bij de dichtstbijzijnde woning dat hoger is dan 5.4 V/m. Dit is inclusief een aangenomen modulatie.

In het buitenland, waar een dergelijke regel niet geldt, worden veel hogere vermogens voor LTE basisstations gemeten dan die voor GSM en UMTS. Vanuit deze grotere vermogens calculerend komt men op een grotere straal rondom de basisstations waar storing kan optreden.

### **UTP**

Een nieuwe ontwikkeling is het gebruik van unshielded twisted pair (UTP), een goedkoper kabelmateriaal dan coax, gespecificeerd tot 400 MHz, dat meer en meer wordt uitgerold achter het Abonnee Overname Punt van grotere complexen, en gebruikt wordt voor doorgifte van de gehele band tot 860 MHz. Dit valt onder verantwoordelijkheid van de gebouw exploitant. Hier is nog geen onderzoek naar gedaan maar de storingskansen zullen hierdoor toenemen.

### **Kabelmodems**

Kabelmodems kunnen ook in de Digitaal Dividend band werken. De kabel distributiebedrijven zouden deze band kunnen mijden, maar hebben te kampen met een vol spectrum. Het is te voorzien dat de kabelmodem en set top box de komende jaren gaan integreren. Op fysiek nivo zijn de signalen al gelijk. Ten aanzien van verstoorbaarheid vormt de kabelmodem dan geen specifieke zaak meer. Er is dan nog slechts onderscheid in signaal-herstel-vermogen van de verschillende softwares. De tuner in een kabelmodem is geheel vergelijkbaar met die in een tv of STB. Een onderzoek door Agentschap Telecom tezamen met Ziggo heeft ook aangetoond dat de uitspraken over tv's ook gelden voor modems

### **HDMI**

HDMI is een digitale kabelverbinding tussen verschillende soorten apparatuur waaronder tv en settopbox. Op die plaats gaat HDMI de functionaliteit van de analoge SCART overnemen. Anders dan SCART worden voor HDMI ook lange kabels geleverd. Het is mogelijk dat hierdoor een verslechterde immuniteit ontstaat. Aangezien er 2 categorieën software en firmware versies zijn en moderne tv's vaak meerdere HDMI aansluitingen hebben, is het effect op de immuniteit hiervan niet specifiek te duiden. Nader onderzoek zal dit effect op de verslechterde immuniteit eventueel kunnen aantonen.

Uit andere (buitenlandse) onderzoeken is namelijk naar voren gekomen dat HDMI kabel (digitale video/audio kabel) tussen digitale tuner en tv, ook kunnen worden gestoord door het LTE signaal. HDMI is een digitale kabelverbinding tussen verschillende soorten apparatuur waaronder tv en Set Top Box. Op die plaats gaat HDMI de functionaliteit van de analoge SCART kabel overnemen. Anders dan SCART worden voor HDMI ook lange kabels geleverd. Het is mogelijk dat hierdoor inderdaad een verslechterde immuniteit ontstaat. Om het effect hiervan nader te duiden zou hier specifiek nader onderzoek naar gedaan moeten worden.

## **Annex 11: Storing van LTE op DVB-T**

Agentschap Telecom

Bij het opstellen van het voorliggende rapport is geen onderzoek gedaan naar verstoring door LTE op DVB-T. Wel kunnen een aantal highlights benoemd worden uit onderzoek dat in 2009 in Europees verband is uitgevoerd (namelijk in ECC PT SE42).

- Allereerst is voorwaarde voor het gebruik van de band 790-862 MHz voor mobiele communicatietoepassingen dat DVB-T uit die band wordt verwijderd. Anders zouden LTE toepassingen, zowel de basisstations als de mobieltjes, ontoelaatbare storing door DVB-T zenders ondervinden. Wanneer aangenomen wordt dat de frequentieband 470-790 MHz wordt ingezet voor DVB-T, is het volgende uit onderzoek naar compatibiliteit tussen LTE en DVB-T gebleken:
- LTE basisstations en LTE mobieltjes kunnen, als deze in de band 790-862 MHz worden toegelaten, storing veroorzaken op DVB-T (en ook DVB-H) in de band 470-790 MHz.

### *LTE basisstations*

Zonder aanvullende maatregelen zullen deze gaten slaan in de verzorging van DVB-T, met name op kanaal 60 (782-790 MHz). Deze gaten kunnen, afhankelijk van het vermogen, tot een paar honderd meter groot zijn. Zogenaamde "mitigation techniques" zijn nodig om deze storing op te lossen. Voorbeelden zijn co-siting van basisstations en DVB-T zenders, verlagen van het vermogen van het basisstation, verhogen van het vermogen DVB-T zenders, antennehoogte, patroon, richting aanpassen etc. Dit probleem is het grootst op DVB-T kanaal 60. Op lagere DVB-T kanalen is dit probleem minder ernstig maar niet verwaarloosbaar. Storing op DVB-T veroorzaakt door basisstations is erger bij dakantenneontvangst dan bij binnenuitontvangst. Zoals bekend is de uitrol van DVB-T in Nederland gebaseerd op binnenuitontvangst.

De operators (DVB-T en LTE operator) hebben het oplossen van storing op DVB-T door basisstations in eigen hand: zij kunnen daar onderlinge afspraken over maken om maatregelen te treffen die storing op DVB-T door basisstations grotendeels voorkomen (dat zij het in eigen hand hebben wil overigens niet zeggen het altijd gemakkelijk oplosbaar is). Er moeten nog wel beleidsmatige keuzes gemaakt worden over de wijze waarop dat in vergunningvoorwaarden wordt vastgelegd.

### *LTE mobieltjes*

De huidige DVB-T ontvangers zijn niet goed bestand tegen storing door mobieltjes in de band 790-862 MHz. Bij de huidige DVB-T ontvangers kan de afstand waar deze storing ondervinden van een mobieltje groter dan 10 meter zijn. Om daarvoor minder gevoelig te zijn, zijn aanpassingen nodig aan de DVB-T ontvangers: bijvoorbeeld een extern filter gebruiken of nieuwe DVB-T ontvangers waarin signalen boven de 790 MHz worden weggefilterd (waarbij ook rekening moet worden gehouden met eventueel grootsignaal gedrag van de actieve antenne). Na deze maatregelen is de stoorafstand tussen mobieltje en DVB-T ontvanger volgens de berekeningen beperkt tussen 0 en hooguit 3 meter, afhankelijk van waar je je in het verzorgingsgebied van DVB-T bevindt. Overigens is een stoorafstand van 3 meter een uitzonderingsgeval, in de

meeste situaties zal de stoorafstand kleiner zijn dan 1 meter. In de dan nog overgebleven storingsgevallen is de enige realistische oplossing om de afstand tussen het mobieltje en DVB-T ontvanger te vergroten, bijvoorbeeld door het mobieltje uit de buurt van de DVB-T ontvanger te verplaatsen.

In het algemeen hebben de operators (DVB-T en mobiel) storing op DVB-T door mobieltjes niet in eigen hand. Als het zich voordoet, dan zijn er voor de operators nauwelijks tot geen realistische mogelijkheden om daar iets aan te doen, dat moeten de eindgebruikers dan zelf doen door de afstand tussen het mobieltje en DVB-T ontvanger te vergroten.

Dit probleem is niet beperkt tot DVB-T kanaal 60 (782-790 MHz), maar treedt ook op in lagere DVB-T kanalen. Storing op DVB-T veroorzaakt door mobieltjes is erger bij binnenhuisontvangst dan bij dakantenneontvangst.

## **Annex 12: Lijst van termen**

AOP	Abonnee Overname Punt. Het aansluitpunt tussen vaste kabel en de door de kijker consument aan te brengen eigen coax bekabeling
Basisstation	Het radiostation waarmee een mobiel communiceert
Eurodocsis	Het modulatiesysteem dat wordt gebruikt in het verkeer met de eigen PC via een modem.
HDMI:	"High-Definition Multimedia Interface": digitale audio- en videokabels en pluggen die storinggevoelig kunnen zijn voor instraling van 800 MHz signalen.
LTE	Long Term Evolution. De 4 <sup>e</sup> generatie mobiele apparaten en opvolger van UMTS
STB	Set top box, een apparaat dat bij een tv gebruikt kan worden en die een digitale tuner en een ontsleutelenheid bevat.
UMTS	Universal Mobile Telecommunications System, 3 <sup>de</sup> generatie mobiele telefoons

# Annex 13:

## Bibliografie

### **3GPP TS 36.101**

3GPP TS 36.101; 3rd Generation Partnership Project; Technical Specification Group Radio Access network; Evolved Universal Terrestrial Radio Access (E-UTRA); User Equipment (UE) radio transmission and reception (Release 8)

### **Agentschap Telecom**

*Study of interference to digital cable tv caused by 800 MHz mobile LTE applications; report on 1<sup>st</sup> and 2<sup>nd</sup> sets of tests, report for DGET, Groningen, 27 november 2009.*

### **BAKOM**

EC workshop, *cable TV receivers affected by new radio services in the 800 MHz band*, (René Tschannen), Brussel, 25 januari 2010.

### **BnetzA**

Measurement Report G531/01077/09, *Immunity of integrated TV receivers, set top boxes and data modems connected to broadband cable and TV networks against radiation from LTE user equipment*, (Thomas Hasenpusch, FNA), 28 januari 2010.

### **ECC**

*Questionnaire on Cable TV receivers affected by New Radio services in the 800 MHz Digital Dividend band*, Working group RA, RA1 on Enforcement, Helsinki, 26 Maart 2010.

### **Copsey for Cable Europe**

*Implications of the digital dividend proposals*; Cable Europe Labs testing program; Part 8, Part 2 Plan: Set Top Boxes (STB); Part 6 Plan: Cable Modems (CM); Part 7; CELDD02 V1.0 , 11 februari 2009.

[http://ec.europa.eu/information\\_society/policy/ecomm/radio\\_spectrum/\\_document\\_storage/studies/misc/cable\\_europe\\_study800mhz.pdf](http://ec.europa.eu/information_society/policy/ecomm/radio_spectrum/_document_storage/studies/misc/cable_europe_study800mhz.pdf)

### **EN 55020**

EN 55020:2007; Sound and television broadcast receivers and associated equipment - Immunity characteristics - Limits and methods of measurement ( CISPR 20:2006 )

### **EN 50083-2**

EN 50083-2:2006; Cable networks for television signals, sound signals and interactive services -- Part 2: Electromagnetic compatibility for equipment

### **EN 50083-7**

EN 50083-7:1996; Cable networks for television signals, sound signals and interactive services -- Part 7: System performance

### **IRT / ANGA**

*Beeinflussung der Dienste auf TV-Kabel-Infrastrukturen durch bidirektionale terrestrische Anwendungen LTE (Long Term Evolution) im UHF-Bereich*, Berlijn en München, april 2009.

### **ITU**

ITU document 5-6 / 131-E : 2009-11-12 by the Radiocommunication Study Groups and Philips International: TV RECEIVER MANUFACTURER'S MEASUREMENTS OF LEGACY, CURRENT AND FUTURE DVB-T RECEIVER PERFORMANCE UNDER INTERFERENCE FROM DVB-T IN NEARBY CHANNELS

### **Philips**

Philips Applied Technologies Ref: EMC-09-KB-009-RRP , Radiated immunity tests of a TV set to assess the EMI risk of CATV-connected equipment.



ISBN 978 908 15 7321 4