

# Twintig jaar TIMSS

Ontwikkelingen in leerlingprestaties  
in de exacte vakken  
in het basisonderwijs 1995-2015

Martina Meelissen  
Annemiek Punter

november 2016

Universiteit Twente

IEA TIMSS&PIRLS

Onder embargo tot 29 november 2016, 10.00 CET

Twintig jaar TIMSS. Ontwikkelingen in leerlingprestaties in de exacte vakken in het  
basisonderwijs 1995-2015 / M.R.M. Meelissen & R.A. Punter  
Enschede: Universiteit Twente – 2016. ISBN: 978-90-365-4267-8

## **Colofon**

TIMSS

Universiteit Twente

Faculteit Behavioural, Management and Social Sciences

Vakgroep Onderzoeksmethodologie, Meetmethoden en Data-analyse

Afbeeldingen kapt: Copyright© 2016 IEA

Besteladres: Universiteit Twente  
Faculteit BMS/OMD  
Lorette Bosch  
tel. 053 489 3616  
e-mail: [lorette.bosch@utwente.nl](mailto:lorette.bosch@utwente.nl)

© November 2016, Universiteit Twente

Overname van gegevens uit deze publicatie is niet toegestaan, tenzij de bron wordt vermeld.

# Inhoudsopgave

<b>Overzicht van figuren en tabellen .....</b>	<b>v</b>
<b>Voorwoord .....</b>	<b>i</b>
<b>1. Doel en opzet van TIMSS.....</b>	<b>1</b>
1.1 Doel .....	1
1.2 Opzet.....	2
1.3 Nationale onderzoeksvragen en analysemethode .....	4
1.4 Leeswijzer.....	7
<b>2. De uitvoering van TIMSS-2015 in Nederland.....</b>	<b>9</b>
2.1 Steekproeftrekking.....	9
2.2 Uitvoering hoofdonderzoek.....	10
2.3 Respons .....	11
<b>3. Het Nederlandse rekenniveau in 2015.....</b>	<b>17</b>
3.1 Het gerealiseerde curriculum .....	17
3.2 Het beoogde curriculum .....	26
3.3 Het uitgevoerde curriculum.....	28
3.4 Samenvatting .....	30
<b>4. Het Nederlandse niveau in natuuronderwijs in 2015 .....</b>	<b>31</b>
4.1 Het gerealiseerde curriculum .....	31
4.2 Het beoogde curriculum .....	41
4.3 Het uitgevoerde curriculum.....	42
4.4 Samenvatting .....	46
<b>5. De leerlingen .....</b>	<b>47</b>
5.1 Toetsprestaties.....	47
5.2 Opvattingen over school.....	52
5.3 Opvattingen over de exacte vakken .....	55
5.4 Samenvatting .....	58
<b>6. De leerkrachten .....</b>	<b>59</b>
6.1 Opvattingen over school.....	59
6.2 Opvattingen over het beroep van leerkracht .....	65
6.3 Samenvatting .....	74
<b>7. De scholen.....</b>	<b>77</b>
7.1 Kenmerken leerlingpopulatie .....	77
7.2 Infrastructuur en leermaterialen .....	81
7.3 Prestatiegerichtheid schoolklimaat .....	83
7.4 Samenvatting .....	85

<b>8. Samenvatting, conclusie en discussie .....</b>	<b>87</b>
8.1 Onderzoeksvragen .....	88
8.2 Discussie en aanbevelingen voor vervolgonderzoek.....	95
8.3 Tot slot .....	97
<b>Geraadpleegde literatuur .....</b>	<b>99</b>

# Overzicht van figuren en tabellen

## Figuren

Figuur 1.1	Het TIMSS Curriculum Model .....	2
Figuur 3.1	Ontwikkeling van de toetscore voor rekenen van 2011-2015.....	20
Figuur 3.2	Voorbeeldopgave basisniveau .....	23
Figuur 3.3	Voorbeeldopgave middenniveau .....	23
Figuur 3.4	Voorbeeldopgave hoog niveau .....	24
Figuur 3.5	Voorbeeldopgave geavanceerd niveau .....	24
Figuur 4.1	Ontwikkeling van de toetscore voor natuuronderwijs 2015 .....	34
Figuur 4.2	Voorbeeldopgave basisniveau .....	37
Figuur 4.3	Voorbeeldopgave middenniveau .....	38
Figuur 4.4	Voorbeeldopgave hoog niveau .....	38
Figuur 4.5	Voorbeeldopgave geavanceerd niveau .....	39
Figuur 5.1	Trends in gemiddelde scores van meisjes en jongens op de rekentoets, TIMSS 2015 .....	50
Figuur 5.2	Trends in gemiddelde scores van meisjes en jongens op de natuuronderwijstoets, TIMSS 2015 .....	51

## Tabellen

Tabel 2.1	Originele steekproef hoofdonderzoek, gerealiseerde originele steekproef en uiteindelijk gerealiseerde steekproef met vervanging door reservescholen, TIMSS-2015, naar gemiddeld opleidingsniveau ouders .....	12
Tabel 2.2	Responsoverzicht deelname leerkrachten, schoolleiders en ouders TIMSS-2015.....	12
Tabel 2.3	Achtergrondkenmerken basisscholen in TIMSS-2015 volgens de schoolleider, in percentages.....	13
Tabel 2.4	Achtergrondkenmerken van de leerkrachten van de getoetste groepen 6 in TIMSS-2015, uitgesplitst naar geslacht, in gemiddelden of in percentages .....	14
Tabel 2.5	Kenmerken thuissituatie van de getoetste groep 6 leerlingen in TIMSS-2015, uitgesplitst naar geslacht en taal thuis, in percentages .....	15
Tabel 3.1	Verdeling van de scores voor rekenen per land, TIMSS-2015 .....	18
Tabel 3.2	De relatieve internationale positie van Nederland voor rekenen in de afgelopen twintig jaar (grade 4), TIMSS-1995 tot TIMSS-2015.....	19
Tabel 3.3	De inhoudelijke en cognitieve domeinen en het aantal opgaven per domein in de TIMSS-toets voor rekenen.....	21
Tabel 3.4	Rekenprestaties per inhoudelijk domein in TIMSS-2007, TIMSS-2011 en TIMSS-2015, in gemiddelde toetscore en standaarddeviatie (sd).....	21
Tabel 3.5	Rekenprestaties per cognitief domein in TIMSS-2007, TIMSS-2011 en TIMSS-2015 in gemiddelde toetscore en standaarddeviatie (sd) .....	22

Tabel 3.6	Referentiepunten voor rekenen die de leerlingen hebben behaald, in percentages leerlingen .....	25
Tabel 3.7	Trends in percentages Nederlandse leerlingen die de internationale referentiepunten behalen voor rekenen.....	26
Tabel 3.8	Percentage geschikte rekenopgaven van de TIMSS-toets 2015 voor het Nederlandse beoogde curriculum naar inhoudelijke en cognitieve domeinen en naar wel of geen trendopgave .....	27
Tabel 3.9	Percentage leerlingen dat de inhoudelijke domeinen voor rekenen in groep 6 of eerder onderwezen heeft gekregen .....	28
Tabel 3.10	Computeractiviteiten tijdens de rekenles, volgens de leerkracht, in percentages .....	29
Tabel 4.1	Verdeling van de scores voor natuuronderwijs per land, TIMSS-2015 .....	32
Tabel 4.2	De relatieve internationale positie van Nederland voor science in de afgelopen twintig jaar (grade 4), TIMSS-1995 tot TIMSS-2015.....	33
Tabel 4.3	De inhoudelijke en cognitieve domeinen en het aantal opgaven per domein in de TIMSS-toets voor natuuronderwijs .....	35
Tabel 4.4	Natuuronderwijsprestaties per inhoudelijk domein in TIMSS-2007, TIMSS-2011 en TIMSS-2015, in gemiddelde toetsscore en standaarddeviatie (sd) .....	35
Tabel 4.5	Natuuronderwijsprestaties per cognitief domein in TIMSS-2007, TIMSS-2011 en TIMSS-2015 in gemiddelde toetsscore en standaarddeviatie (sd).....	36
Tabel 4.6	Percentages leerlingen die de referentiepunten voor natuuronderwijs hebben gehaald .....	40
Tabel 4.7	Trends in percentages Nederlandse leerlingen die de internationale referentiepunten behalen voor natuuronderwijs.....	41
Tabel 4.8	Percentage geschikte opgaven natuuronderwijs van de TIMSS-toets 2015 voor het Nederlandse beoogde curriculum naar inhoudelijke en cognitieve domeinen en naar wel of geen trendopgave .....	41
Tabel 4.9	Percentage leerlingen dat de inhoudelijke domeinen voor natuuronderwijs dit jaar of eerder onderwezen heeft gekregen .....	43
Tabel 4.10	Tijdsbesteding aan onderwerpen van natuuronderwijs buiten schooltijd in percentages .....	44
Tabel 4.11	Tijdsbesteding leerlingactiviteiten met experimenten en proefjes tijdens lessen natuuronderwijs, volgens de leerkracht, in percentages.....	45
Tabel 5.1	Gemiddelde toetsscore en standaardmeetfout (se) voor de domeinen van rekenen en natuuronderwijs naar sekse en taal thuis .....	48
Tabel 5.2	Gemiddelde leerlingscores en standaardmeetfout (se) op de reken- en natuuronderwijstoets naar kenmerken school .....	52
Tabel 5.3	Klimaat op school volgens de leerlingen, in percentages .....	53
Tabel 5.4	Frequentie pesten op school volgens de leerlingen, in percentages.....	53
Tabel 5.5	Gemiddelde schaa scores en standaardmeetfout (se) schoolklimaat en pesten naar sekse en taal thuis .....	54

Tabel 5.6	Gemiddelde schaalscores en standaardmeetfout (se) schoolklimaat en pesten naar kenmerken school .....	55
Tabel 5.7	Gemiddelde schaalscores en standaardmeetfout (se) attitude rekenen en natuuronderwijs naar sekse en taal thuis .....	57
Tabel 6.1	Veiligheid op school volgens de leerkrachten, in percentages .....	60
Tabel 6.2	Mate waarin de leerkrachten infrastructurele problemen ervaren, in percentages .....	61
Tabel 6.3	Gemiddelde schaalscores en standaardmeetfout (se) leerkrachtopvattingen over werkcondities op school naar kenmerken school .....	62
Tabel 6.4	Prestatiegerichtheid van het leerklimaat op school volgens de leerkrachten, in gemiddelden en standaarddeviatie .....	63
Tabel 6.5	Gemiddelde schaalscores en standaardmeetfout (se) leerkrachtopvattingen over de prestatiegerichtheid van het leerklimaat op school naar kenmerken schoolpopulatie .....	64
Tabel 6.6	Mate waarin leerkrachten contact hebben met andere leerkrachten, in percentages .....	65
Tabel 6.7	Mate waarin uitspraken over het beroep van leerkracht overeenkomen met de gevoelens van leerkrachten, in percentages .....	66
Tabel 6.8	Werkdruk volgens de leerkrachten, in percentages .....	67
Tabel 6.9	Mate waarin leerlingen met beperkingen of problemen volgens de leerkrachten hun onderwijs belemmeren, in percentages .....	68
Tabel 6.10	Gemiddelde schaalscores en standaardmeetfout (se) belemmering onderwijs leerkracht door leerlingen met beperkingen of problemen naar kenmerken schoolpopulatie .....	69
Tabel 6.11	Mate waarin de leerkracht zelfvertrouwen heeft in didactische vaardigheden voor rekenen en natuuronderwijs, in gemiddelden en standaarddeviatie (sd) .....	70
Tabel 6.12	Mate waarin de leerkracht zich toegerust voelt om les te geven in rekenen, in gemiddelden en standaarddeviatie (sd) per leerstofgebied.....	71
Tabel 6.13	Mate waarin de leerkracht zich toegerust voelt om les te geven in natuuronderwijs, in gemiddelden en standaarddeviatie (sd) per leerstofgebied.....	72
Tabel 6.14	Percentage Nederlandse leerlingen dat les krijgt van een leerkracht die in de afgelopen twee jaar (bij)scholing heeft gevolgd in rekenen en natuuronderwijs, vergeleken met het internationaal gemiddelde percentage leerlingen (IG) .....	74
Tabel 7.1	Beginnende geletterd- en gecijferdheid begin groep 3, volgens de schoolleider, in percentages.....	78
Tabel 7.2	Mate waarin schoolleiders ongewenst leerlinggedrag als een probleem ervaren, in percentages .....	80

Tabel 7.3	Gemiddelde schaalscores en standaardmeetfout (se) mate waarin schoolleiders ongewenst leerlinggedrag als een probleem ervaren naar kenmerken schoolpopulatie .....	81
Tabel 7.4	Mate waarin schoolleiders gebreken of onvolkomenheden in de infrastructuur en leermaterialen belemmerend vinden voor het onderwijs, in percentages .....	82
Tabel 7.5	Gemiddelde schaalscores en standaardmeetfout (se) mate waarin schoolleiders gebreken of onvolkomenheden in leermaterialen belemmerend vinden voor het onderwijs naar kenmerken schoolpopulatie .....	83
Tabel 7.6	Prestatiegerichtheid van het leerklimaat op school volgens de leerkrachten en schoolleiders, in gemiddelden en standaarddeviatie .....	84



# Voorwoord

*“The world is a natural educational laboratory, where different school systems experiment in different ways to obtain optimal results in the education of their youth.”*  
([www.iea.nl/brief\\_history.html](http://www.iea.nl/brief_history.html)).

In 1960 werd onder de naam *“Pilot Twelve-Country Study”* het eerste internationale onderzoek naar de kennis en vaardigheden van leerlingen in het voortgezet onderwijs uitgevoerd. Dertienjarigen werden getoetst in verschillende vakgebieden. De initiatiefnemers van deze studie waren ervan overtuigd dat landenvergelijkingen inzicht kunnen bieden in hoeverre leerling-, klas-, school- en landkenmerken belangrijk zijn voor effectief onderwijs. In 1967 werd hiervoor het IEA opgericht: *The International Association for the Evaluation of Educational Achievement*. Inmiddels heeft IEA meer dan 30 internationale onderwijsstudies geïnitieerd en zijn er ruim 70 landen bij aangesloten. In de loop van de tijd zijn de meeste IEA-studies trendstudies geworden. De langstlopende trendstudie is TIMSS: *Trends in International Mathematics and Science Study*. Deze studie meet sinds 1995 wereldwijd om de vier jaar de leerprestaties van leerlingen in de exacte vakken in het primair en secundair onderwijs.

Voor u liggen de resultaten van TIMSS-2015 in het Nederlandse basisonderwijs. In dit rapport geven we een overzicht van het huidige onderwijsniveau in rekenen en natuuronderwijs van groep 6 leerlingen, in vergelijking met het niveau in andere landen en in vergelijking met voorgaande metingen. TIMSS wordt sinds 1995 uitgevoerd door de Universiteit Twente. Het Nationaal Regieorgaan Onderwijsonderzoek (NRO) van de Nederlandse Organisatie voor Wetenschappelijk Onderzoek (NWO) heeft het Nederlandse aandeel in TIMSS-2015 gesubsidieerd.

Dankzij de medewerking van schoolleiders, leerkrachten, leerlingen en ouders is waardevolle informatie verzameld over het huidige niveau van het Nederlandse basisonderwijs in de exacte vakken. Wij willen alle basisscholen hartelijk bedanken die ons in 2015 en alle metingen daarvoor, de mogelijkheid hebben gegeven om de TIMSS-toets en vragenlijsten op hun school af te nemen. Daarnaast zijn we veel dank verschuldigd aan de curriculumexperts Marja van Graft en Marc van Zanten. Studenten van de Universiteit Twente, onder meer van de masteropleiding *Educational Science and Technology*, hebben de toetsen op de scholen afgenomen en de open toetsopgaven met grote nauwkeurigheid nagekeken. In het bijzonder noemen we Joyce Ribbers die in het voorjaar van 2015 alle schoolbezoeken heeft voorbereid en ingepland. Froukje Krol heeft een onmisbare rol gespeeld in de werving van de scholen. Door haar inzet en vasthoudendheid hebben we kunnen voldoen aan de internationale responseisen. Lorette Bosch heeft de opmaak van dit rapport verzorgd. Allen zeer bedankt. Net als in de afgelopen twintig jaar hopen we dat de resultaten van TIMSS-2015 hun weg zullen vinden naar scholen, wetenschappers en beleidsmakers.

Enschede, november 2016



# 1. Doel en opzet van TIMSS

## 1.1 Doel

Al twintig jaar worden in het kader van *Trends in International Mathematics and Science Study* (TIMSS) wereldwijd leerlingen in het basis- en voortgezet onderwijs getoetst op hun kennis en vaardigheden in de exacte vakken. TIMSS heeft een cyclus van vier jaar. De doelpopulatie van TIMSS zijn leerlingen die vier jaar (*grade 4*) of acht jaar (*grade 8*) formeel onderwijs hebben genoten. Nederland heeft sinds 1995 aan alle zes TIMSS-rondes meegedaan, maar vanaf TIMSS-2007 alleen met leerlingen in *grade 4* (groep 6 van het basisonderwijs).

Aan TIMSS-2015 in het primair onderwijs hebben in totaal 49 landen en 7 provincies of deelstaten deelgenomen (Martin, Mullis, Foy & Hooper, 2016; Mullis, Martin, Foy & Hooper, 2016). Leerlingen uit vijf van deze landen en uit één van de deelstaten hebben daarnaast ook de *TIMSS numeracy test* gemaakt. Deze toets bestaat uit de eenvoudigste opgaven uit de reguliere TIMSS-toets aangevuld met nog eenvoudiger opgaven. Deze toets is speciaal is ontwikkeld voor laag presterende landen.<sup>1</sup> In dit rapport worden de uitkomsten van de deelstaten die aan TIMSS hebben deelgenomen buiten beschouwing gelaten. In dit rapport zijn de vergelijkingen en internationaal gemiddelden gebaseerd op de data van 49 landen voor rekenen en 47 landen voor *science*.

TIMSS wordt uitgevoerd onder het auspiciën van de *International Association for the Evaluation of Educational Achievement* (IEA). De internationale coördinatie van het project ligt bij het *TIMSS & PIRLS International Study Center* van *Boston College*.

De internationale doelstellingen van TIMSS zijn:

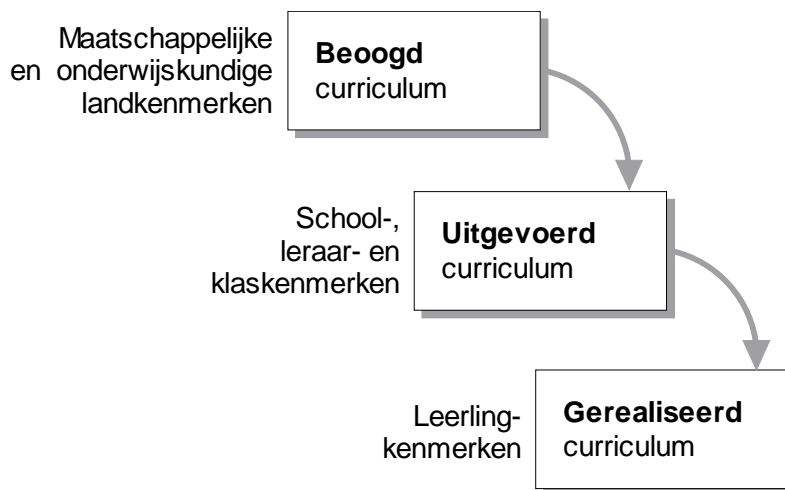
- vergelijking van landen in de onderwijsopbrengsten in de exacte vakken;
- vergelijking van landen in de zwakke en sterke punten van hun onderwijssysteem;
- trendvergelijking binnen landen van de onderwijsopbrengsten in de exacte vakken;
- landen de mogelijkheid bieden een *evidence-based* beleid te voeren ter verbetering van het onderwijs.

In TIMSS worden verschillende onderzoeksinstrumenten gebruikt: een internationale leerlingtoets op het gebied van rekenen-wiskunde en de natuurwetenschappelijke vakken; een instrument om de geschiktheid van de toets voor het curriculum van het betreffende land te meten en een leerling-, leerkracht-, school-, ouder- en curriculumvragenlijst om informatie te verzamelen over de onderwijscontext. Daarnaast levert elk deelnemend land een hoofdstuk aan voor de TIMSS-encyclopedie, waarin voor elk land het onderwijssysteem wordt beschreven (Mullis, Martin, Goh & Cotter, 2016).

---

<sup>1</sup> Jordanië en Zuid-Afrika hebben alleen aan *TIMSS numeracy* deelgenomen en daarom hebben zij geen score voor *science*.

Aan het TIMSS-instrumentarium ligt het volgende model ten grondslag:



Figuur 1.1 Het TIMSS Curriculum Model (ontleend aan Mullis & Martin, 2013)

In dit model kunnen drie curriculumniveaus worden onderscheiden: het beoogde curriculum (wat onderwezen zou moeten worden), het uitgevoerde curriculum (wat feitelijk onderwezen wordt) en het gerealiseerde curriculum (leerprestaties en -attituden van leerlingen). Op elk niveau zijn in het model contextfactoren opgenomen waarvan wordt aangenomen dat zij van invloed zijn op het betreffende curriculumniveau. Bij het uitgevoerde curriculum gaat het bijvoorbeeld om de samenstelling van de klas, de inrichting van het onderwijs, de kennis en vaardigheden van de leraar, de beschikbare onderwijsfaciliteiten en de rol van de schoolleiding. Informatie over de maatschappelijke en onderwijskundige kenmerken van een land wordt verzameld aan de hand van een curriculumvragenlijst en de TIMSS-encyclopedie.

## 1.2 Opzet

### Toets

Het doel van de TIMSS-toets is om een zo'n compleet mogelijk beeld te geven van de kennis en vaardigheden van 10- en 14-jarigen in de exacte vakken in de deelnemende landen. De toets is gebaseerd op een raamwerk, waarin voor elk vakgebied de inhoudelijke en cognitieve domeinen en leerstofgebieden beschreven worden. Het raamwerk bepaalt welke, en in welke mate, leergebieden in de toets aan de orde moeten komen. Voor elke nieuwe TIMSS-ronde wordt het raamwerk door inhoudsexperts in samenspraak met de deelnemende landen geactualiseerd, zodat een zo correct mogelijke representatie wordt verkregen van wat leerlingen in *grade 4* en in *grade 8* geleerd zouden moeten hebben. Deze inhoudsexperts vormen de *Science and Mathematics Item Review Committee* (SMIRC). Nederland is in de SMIRC vertegenwoordigd voor de natuurwetenschappelijke vakken.

Op basis van het geactualiseerde raamwerk worden door de landen nieuwe toetsopgaven ontwikkeld en getest op betrouwbaarheid en validiteit tijdens de proefafname. De toets voor het hoofdonderzoek bestaat voor ongeveer 40% uit deze nieuwe opgaven. De overige opgaven zijn trendopgaven; dit zijn opgaven die in een vorige ronde (TIMSS-2011) zijn afgenomen. Trendopgaven zijn nodig om de landscores op de TIMSS-toets tussen metingen te kunnen vergelijken.

De TIMSS-toets bestaat in totaal uit zo'n 350 (basisonderwijs: 8,5 uur toetstijd) of 450 opgaven (voortgezet onderwijs: 10,5 uur toetstijd) voor rekenen-wiskunde en de natuurwetenschappelijke vakken (biologie, natuur- en scheikunde en fysische aardrijkskunde). Zoveel opgaven kunnen uiteraard niet allemaal aan één leerling worden voorgelegd. Daarom zijn de opgaven verdeeld over 14 toetsboekjes, waarbij elke opgave in twee toetsboekjes voorkomt. Een toetsboekje bestaat uit twee blokken met reken-wiskundeopgaven en twee blokken met opgaven over de natuurwetenschappelijke vakken. De gemiddelde toetsduur per blok is 18 minuten voor *grade 4* en 22,5 minuten voor *grade 8*. Een leerling maakt één toetsboekje. Met een toetsrotatiesysteem worden de toetsboekjes willekeurig aan de leerlingen toegewezen.

Door dit toetsrotatiesysteem maakt een leerling maar een deel van de toets. Met IRT-analyses (*Item Response Theory*) wordt op basis van de toetsopgaven die door de leerling wel gemaakt zijn en op basis van een aantal achtergrondkenmerken van de leerling een schatting gemaakt van het prestatieniveau van de leerling op de gehele toets voor rekenen-wiskunde en op de gehele toets voor de natuurwetenschappelijke vakken. Uit de geschatte verdeling worden voor elk vakgebied willekeurig vijf waarden getrokken. Dit zijn de zogenoemde *plausible values*.

Na de hoofdmeting wordt in elk land aan curriculumexperts gevraagd in hoeverre de toets past bij het beoogde curriculum van het betreffende land. Hiermee kan worden nagegaan of de relatieve positie van een land ten opzichte van de andere landen verandert als alleen opgaven worden meegenomen die geschikt zijn voor het betreffende land.

#### Vragenlijsten

Naast de toets worden in TIMSS verschillende vragenlijsten (schriftelijk of online) afgenomen. Met deze vragenlijsten kan worden nagegaan welke factoren thuis en op school mogelijk samenhangen met leerprestaties. De primaire verantwoordelijkheid voor de ontwikkeling van de vragenlijsten ligt bij de *Questionnaire Item Review Committee* (QIRC). In deze internationale expertgroep is ook Nederland vertegenwoordigd. De vragenlijsten worden vervolgens ter instemming voorgelegd aan alle landen. In TIMSS-2015 zijn de volgende vragenlijsten afgenomen:

- Leerlingvragenlijst met onder andere vragen over de attitude ten opzichte van de exacte vakken en ten opzichte van school.
- Leerkrachtvragenlijst met onder andere vragen over hetgeen onderwezen is, de werkcondities, het leerklimaat op school en beroepssatisfactie.
- Schoolvragenlijst met onder meer vragen over de leerlingpopulatie, de infrastructuur en het leerklimaat op school.
- Oudervragenlijst met onder andere vragen over de activiteiten van de ouders met hun kind voordat deze naar groep 3 ging en verwachtingen van ouders over het toekomstige opleidingsniveau van hun kind. De oudervragenlijst is nieuw in TIMSS-2015 en is alleen afgenomen bij ouders van de getoetste leerlingen in groep 6.
- Curriculumvragenlijst over het nationale onderwijssysteem en het beoogde curriculum voor de exacte vakken.

## Procedure

De proefafname om de nieuwe toetsitems en bijgestelde vragenlijsten te testen vond plaats in 2014. Voor het hoofdonderzoek zijn in elk land de toetsen en vragenlijsten in het najaar van 2014 (zuidelijk halfrond) of voorjaar van 2015 (noordelijk halfrond) afgenomen. Wereldwijd hebben 312.000 leerlingen van *grade 4* (groep 6) de TIMSS-toets van 2015 gemaakt. In de meeste landen is hiervoor een steekproef getrokken van ongeveer 150 scholen. Afhankelijk van de klassengrootte, het aantal scholen of de onderwijsstructuur van een land kunnen dit meer (bijvoorbeeld 361 scholen in Marokko) of minder scholen zijn.

De rapportage vindt anderhalf jaar na de dataverzameling plaats. In het begin van het daaropvolgende jaar worden de internationale databestanden plus uitgebreide documentatie op de TIMSS-website beschikbaar gesteld voor iedereen die nadere analyses op de data wil doen ([www.timss.com](http://www.timss.com)). De vierjarige cyclus van TIMSS-2015 zag er als volgt uit:

- Jaar 1** (2013): Steekproeftrekking en ontwikkeling van curriculumraamwerk, toets en vragenlijsten.
- Jaar 2** (2014): Proefafname van nieuwe toetsopgaven en bijgestelde vragenlijsten, selectie en revisie van de instrumenten op basis van de proefafname.
- Jaar 3** (2015): Afname definitieve toets en vragenlijsten, het samenstellen van de TIMSS-encyclopedie en het opschonen van databestanden.
- Jaar 4** (2016): Berekening van toetsscores, schaalscores voor de contextvragenlijsten en wegingsvariabelen en internationale rapportage (aan het einde van het jaar).

De *National Research Coordinators* (NRC's) zijn verantwoordelijk voor de uitvoering van TIMSS in hun eigen land. Zij moeten er voor zorgen dat de dataverzameling voldoet aan de strikte kwaliteitscriteria van TIMSS (zoals responseisen en kwaliteitseisen voor de vertaling van de instrumenten) om deel uit te mogen maken van de internationale vergelijking. In elke fase van het onderzoek –van ontwikkeling van het curriculumraamwerk tot en met de internationale rapportage– wordt tijdens internationale NRC-meetings met de deelnemende landen overlegd zodat de invulling van het onderzoek breed gedragen wordt en uitvoerbaar is in elk land.

## 1.3 Nationale onderzoeksvragen en analysemethode

De Nederlandse bijdrage aan TIMSS-2015 is uitgevoerd door de vakgroep Onderzoeksmethodologie, Meetmethoden en Data-analyse (OMD) van de Universiteit Twente. In Nederland heeft het Nationaal Regieorgaan Onderwijsonderzoek (NRO) van de Nederlandse Organisatie voor Wetenschappelijk Onderzoek (NWO) het Nederlandse aandeel in TIMSS-2015 gesubsidieerd. De nationale onderzoeksvragen die met de data van TIMSS-2015 in dit rapport beantwoord zullen worden, zijn:

1. *Hoe presteren leerlingen in groep 6 van het basisonderwijs op de internationale TIMSS-toets voor de exacte vakken (rekenen-wiskunde en natuuronderwijs) die in het voorjaar van 2015 is afgenomen, in vergelijking tot andere deelnemende (buur)landen en in vergelijking tot de Nederlandse resultaten op de TIMSS-toets in 1995, 2003, 2007 en 2011?*

De toetscores worden in TIMSS weergegeven op een schaal met een gemiddelde van 500 en een standaarddeviatie van 100. In de internationale TIMSS-rapporten worden de gemiddelde toetscores van de landen van hoog naar laag onder elkaar gezet (e.g. Mullis et al., 2016). Voor de vergelijking van Nederland met andere landen wordt vaak gekeken naar deze internationale ‘ranglijst’ en uitspraken gedaan over plaats van Nederland op deze ranglijst. De verschillen in scores van de landen die dicht bij elkaar in deze tabel staan, zijn echter vaak niet significant. In dit rapport worden daarom de resultaten van Nederland vergeleken met (buur)landen die een **significant** hogere of lagere gemiddelde toetscore hebben dan Nederland.

Voor de trendvergelijking wordt gekeken naar de ontwikkeling in gemiddelde toetscores van Nederland in de afgelopen twintig jaar en de ontwikkeling van deze scores in andere (buur)landen. Het TIMSS-schaalgemiddelde van 500 is niet gelijk aan het internationale gemiddelde van TIMSS-2015. Het internationale gemiddelde varieert per meting omdat de deelname van landen varieert en kan daarom niet gebruikt worden voor een trendvergelijking. Het TIMSS-schaalgemiddelde is gebaseerd op het internationale gemiddelde van de landen die aan TIMSS-1995 deelnamen. Het TIMSS-schaalgemiddelde is een anker voor de schaal en biedt de mogelijkheid om toetscores per land te vergelijken door de tijd heen.

*2. In hoeverre zijn er voor Nederland prestatie- en attitudeverschillen tussen groepen leerlingen (sekse en herkomst van de leerling, sociaaleconomische achtergrond en demografische context van de school) en hoe verhouden deze verschillen zich tot die in andere deelnemende (buur)landen en tot die in voorgaande TIMSS-metingen?*

Voor 10-jarigen blijkt het vaak lastig te zijn om het geboorteland van hun ouders aan te geven. Als indicator voor herkomst wordt in deze rapportage de variabele ‘taal thuis’ gebruikt. De leerlingen kunnen worden verdeeld in twee groepen: leerlingen die alleen of overwegend thuis Nederlands spreken en leerlingen die overwegend thuis een andere taal spreken. De informatie over de sociaaleconomische achtergrond en demografische context van de school is verkregen via de schoolleider. De scholen zijn ingedeeld op basis van het percentage leerlingen voor wie Nederlands niet de eerste taal is; het percentage leerlingen uit een economisch achterstandsgezin en de ligging van de school. De ligging van een basisschool wordt als verstedelijkt beschouwd als deze zich in een grote tot middelgrote stad (inclusief buitenwijken en voorsteden) bevindt. Als omgeving van de school omschreven is als een kleine stad, dorp of platteland wordt de school als niet-verstedelijkt getypeerd.

Voor het berekenen van verschillen tussen groepen leerlingen wordt gebruik gemaakt van de door IEA beschikbaar gestelde *IEA IDB Analyzer* software. Dit programma houdt rekening met de verschillende niveaus waarop de data is verzameld (leerling-, klas-, school- en landniveau); neemt alle vijf *plausible values* mee in de berekening van prestatieverschillen en maakt het mogelijk om de data te wegen met de correcte wegingsvariabelen. Door het gebruik van de wegingsvariabelen zijn de uitkomsten representatief voor groep 6 leerlingen in Nederland.

In TIMSS wordt het *Rasch partial credit model* toegepast om een aantal samengestelde contextvariabelen te construeren op basis van de antwoordpatronen van een set items die

een overkoepelend concept representeren (Mullis et al., 2016). Een voorbeeld hiervan is de samengestelde leerlingvariabele 'plezier in rekenen'. Dit construct is gebaseerd op de antwoordpatronen van negen stellingen die aan de leerlingen zijn voorgelegd. Elke samengestelde contextvariabele in TIMSS heeft een schaalgemiddelde van 10 en een standaarddeviatie van 2.

3. *In hoeverre is de TIMSS-toets geschikt voor het meten van het Nederlandse beoogde en het uitgevoerde curriculum van rekenen-wiskunde en natuuronderwijs voor groep 6 van het basisonderwijs?*

Na de toetsafname is door middel van de *Test Curriculum Matching Analysis* (TCMA) door nationale curriculumexperts de geschiktheid van de internationale TIMSS-toets voor het nationale beoogde curriculum van groep 6 beoordeeld. Informatie over het uitgevoerde curriculum is in TIMSS verkregen door leraren de lijst van leerstofgebieden waarop de TIMSS-toets is gebaseerd, voor te leggen en te vragen in hoeverre deze leerstofgebieden onderwezen zijn aan de leerlingen.

Voor de beantwoording van de vierde onderzoeksvraag is gebruik gemaakt van de informatie die met de contextvragenlijsten is verzameld:

4. *Hoe zien school-, klas- en leerlingfactoren – waarvan in TIMSS aangenomen wordt dat zij samenhangen met onderwijsopbrengsten – er uit in Nederland en in hoeverre doen zich in deze factoren verschuivingen voor ten opzichte van voorgaande TIMSS-metingen?*

Bij deze laatste vraag gaat het om de verschillende contextfactoren die in TIMSS gemeten worden op leerling-, klas- en schoolniveau. Een trendvergelijking is uiteraard alleen mogelijk voor factoren waarover in 2015 op dezelfde wijze informatie verzameld is als in voorgaande TIMSS-metingen.

Zoals bij onderzoeksvraag 2 is aangegeven, worden in TIMSS op basis van de antwoordpatronen van een set items samengestelde contextvariabelen geconstrueerd. Omdat deze samengestelde variabelen en de wegingsvariabelen pas vlak voor het verschijnen van het internationale en nationale rapport beschikbaar komen, is de beantwoording van vraag 4 in dit rapport deels beperkt tot beschrijvende statistieken op itemniveau met ongewogen data. Ongewogen leerling-, leerkracht- en schoolresultaten kunnen niet zondermeer als representatief voor Nederland worden beschouwd. Wanneer in deze rapportage de verschillen tussen de scores op de samengestelde variabelen gepresenteerd worden, wordt wel gebruik gemaakt van de wegingsvariabelen. De percentages en schaalgemiddelden in de tabellen met samengestelde leerkrachtvariabelen moeten gelezen worden als het aandeel leerlingen dat les krijgt van een leerkracht met een bepaalde score op deze samengestelde variabele. Ditzelfde geldt voor de tabellen met samengestelde variabelen op schoolniveau; het gaat dan om het aandeel leerlingen op een school waarvan de schoolleider bijvoorbeeld het leerklimaat als zeer positief beoordeeld.

Om na te gaan of een verschil in toetsprestaties en contextvariabelen tussen jaren, landen of groepen leerlingen relevant is, is het berekenen van significantie alleen niet voldoende. Het gaat ook om de omvang van het verschil of de zogenoemde effectgrootte. Als bijvoorbeeld



het significante verschil tussen twee landen op de TIMSS-toets (schaalgemiddelde 500, standaarddeviatie 100) 10 punten is, dan is dit verschil een tiende standaarddeviatie. Dit wordt meestal als een gering of klein effect beschouwd (Cohen, 1992). Voor de TIMSS-toets zou een verschilscore van maximaal 50 punten (een halve standaarddeviatie) een klein verschil betekenen, tussen de 50 en 80 punten een middelmatig verschil en boven de 80 een groot verschil. Voor de samengestelde contextvariabelen (schaalgemiddelde 10, standaarddeviatie 2), betekent een verschil kleiner of gelijk aan 1,0 een gering verschil, tussen de 1,0 en 1,6 een middelmatig verschil en boven de 1,6 een groot verschil. De lezer van dit rapport kan deze kwalificaties hanteren voor de interpretatie van de verschilcores. Het is echter ook belangrijk om te realiseren dat een klein significant effect heel veel leerlingen treft en een effect kan hebben op hun verdere schoolloopbaan. Kleine verschillen kunnen daarom toch van groot belang zijn voor het onderwijsbeleid.

## 1.4 Leeswijzer

In dit rapport wordt verslag gedaan van de Nederlandse resultaten van TIMSS-2015 in groep 6 van het basisonderwijs. In het volgende hoofdstuk (Hoofdstuk 2) wordt beschreven op welke wijze TIMSS-2015 in Nederland is uitgevoerd, inclusief de behaalde respons en kenmerken van de respondenten.

De hoofdstukken 3 (rekenen) en 4 (natuuronderwijs) tonen de gemiddelde toetsscores van Nederland en die van de overige landen; de toetsscores per inhouds- en cognitieve domein en een trendvergelijking voor de afgelopen twintig jaar (onderzoeksvraag 1). Verder wordt weergegeven welk percentage leerlingen het in TIMSS onderscheiden basis-, midden-, hoge en geavanceerde prestatieniveau heeft behaald. De Nederlandse resultaten worden vergeleken met andere (omringende) landen en eerdere TIMSS-metingen. Tot slot wordt ingegaan op de geschiktheid van de toets voor het beoogde en uitgevoerde Nederlandse curriculum (onderzoeksvraag 3) en worden kenmerken van het uitgevoerde Nederlandse curriculum beschreven.

Hoofdstuk 5 gaat over de leerlingen die aan TIMSS hebben deelgenomen. De toetsscores zullen worden vergeleken tussen jongens en meisjes en tussen leerlingen met verschillende achtergronden en afkomstig van verschillende typen scholen. Voor de attitudevragen, zoals zelfvertrouwen en gepercipieerde veiligheid op school, worden eveneens mogelijke verschillen tussen groepen leerlingen geanalyseerd (onderzoeksvraag 2). Waar mogelijk zal een vergelijking worden gemaakt met de uitkomsten van andere landen en eerdere metingen.

Het klimaat op school en de werkcondities van de leerkracht van groep 6 worden in hoofdstuk 6 beschreven (onderzoeksvraag 4). De uitkomsten worden vergeleken tussen leerkrachten afkomstig van verschillende typen scholen.

Hoofdstuk 7 doet verslag van de informatie die met de schoolvragenlijst is verzameld (eveneens onderzoeksvraag 4); zoals de lees- en rekenvaardigheid van leerlingen als ze met groep 3 beginnen, belemmeringen in het onderwijs en de prestatiegerichtheid van het leerklimate op school. Ook voor deze onderwerpen worden verschillende typen scholen met elkaar vergeleken.

In hoofdstuk 8 worden per onderzoeksvraag de belangrijkste conclusies samengevat en aanbevelingen gedaan voor vervolgonderzoek.

## 2. De uitvoering van TIMSS-2015 in Nederland

*Ruim 4500 leerlingen in groep 6 hebben in het voorjaar van 2015 de TIMSS-toets gemaakt. Dit hoofdstuk bespreekt de steekproeftrekking (§2.1), uitvoering van het onderzoek (§2.2) en respons (§2.3). De deelnamebereidheid van de scholen, leerkrachten en leerlingen was in Nederland voldoende om opgenomen te kunnen worden in het internationale rapport. Dit betekent dat de uitkomsten representatief zijn voor groep 6 leerlingen in Nederland.*

### 2.1 Steekproeftrekking

In opdracht van de internationale coördinatie van TIMSS heeft *Statistics Canada* in 2013 in overleg met de NRC voor elk land de steekproef getrokken. Het doel is een zo representatief mogelijke afspiegeling van de populatie te verkrijgen. De steekproefprocedures en responseisen zijn zo opgesteld dat de studie representatieve, betrouwbare en internationaal te vergelijken data verkrijgt.

Bij het trekken van de Nederlandse steekproef is gebruik gemaakt van dezelfde stratificatievariabele als in voorgaande studies, namelijk het gemiddeld leerlinggewicht van de school. Op basis van de DUO-bestanden van 2013 is een steekproef getrokken van in totaal 186 basisscholen: 36 scholen voor de proefafname en 150 scholen voor het hoofdonderzoek. Twee scholen bleken ten tijde van het hoofdonderzoek te zijn gefuseerd of opgeheven. De uiteindelijke steekproef voor het hoofdonderzoek komt daarmee op 148 scholen.

Om te voorkomen dat scholen twee keer benaderd worden voor deelname, is de steekproef voor de proefafname en het hoofdonderzoek in één keer getrokken. In Nederland is daarnaast ook rekening gehouden met de steekproef voor PIRLS-2016. PIRLS staat voor *Progress in International Reading Literacy Study* en is een internationaal vergelijkend onderzoek naar de leesvaardigheid van leerlingen in *grade 4* (groep 6). PIRLS is qua opzet grotendeels vergelijkbaar met TIMSS (Meelissen, Netten, Drent, Punter, Droop & Verhoeven, 2012). Door de steekproeftrekking van PIRLS en TIMSS op elkaar af te stemmen is voorkomen dat een basisschool die in 2014 (proefafname) of 2015 (hoofdonderzoek) aan TIMSS deel heeft genomen, in 2015 of 2016 nogmaals gevraagd werd voor deelname aan de proefafname of hoofdonderzoek van PIRLS-2016.

In TIMSS wordt vereist dat van de scholen in de steekproef minimaal 85% daadwerkelijk deelneemt. In een aantal landen, waaronder Nederland, is dit percentage echter niet haalbaar omdat relatief veel scholen participatie weigeren. Om deze reden biedt TIMSS de mogelijkheid om gebruik te maken van reservescholen. Voor elke originele school in het hoofdonderzoek worden gelijktijdig twee reservescholen getrokken. Dit zijn geen willekeurige scholen, maar scholen die voor wat betreft gemiddeld leerlinggewicht en omvang sterk overeenkomen met de originele school. Een reserveschool mag pas worden benaderd als de originele school deelname weigert. Het gebruik van reservescholen is gelimiteerd. Van landen wordt vereist dat minimaal 50% van de originele basisscholen deelneemt. Uitgaande van een

steekproef van 150 basisscholen betekent dit dat niet meer dan 75 scholen die deelname weigeren vervangen mogen worden door hun eerste of, indien nodig, tweede vervanger. De uiteindelijke respons (dus met gebruik van reservescholen) moet minimaal 85% zijn. Om met zekerheid te kunnen zeggen dat de geselecteerde scholen een goed beeld geven van de werkelijke leerlingpopulatie van een land moet aan beide eisen worden voldaan. Wanneer niet aan de responseisen is voldaan, wordt een land niet opgenomen in de internationale vergelijkingstabellen.

In Nederland wordt een school gevraagd om met alle groep 6 leerlingen deel te nemen. Van een school moet meer dan 50% van de groep 6 leerlingen de toets maken om mee te tellen als deelnemende school. Een school telt niet mee als er een klas uitvalt en deze klas de helft of meer van het totaal aantal groep 6 leerlingen op de school vertegenwoordigd.

## 2.2 Uitvoering hoofdonderzoek

### Scholenwerving

Voor het hoofdonderzoek zijn de scholen en hun schoolbesturen in het begin van het schooljaar 2014/2015 schriftelijk benaderd met een uitnodigingsbrief verstuurd namens de Staatssecretaris van het Ministerie van Onderwijs, Cultuur en Wetenschap en de voorzitter van de PO-raad. De brief was vergezeld van een, speciaal voor Nederland gemaakte, internationale wervingsbrochure, waarin het *TIMSS & PIRLS International Study Center* (ISC) Nederlandse scholen vroeg om deel te nemen. Scholen zijn zo vroeg mogelijk benaderd zodat de scholen voldoende tijd hadden om de toetsafname in te plannen en wellicht nog geen andere onderzoeksverplichtingen waren aangegaan. Er is een Nederlandse website voor TIMSS opgezet ([www.timss.nl](http://www.timss.nl)) met informatie over het onderzoek inclusief voorbeeldopgaven. Ook konden ouders hierop eenvoudig inloggen om de oudervragenlijst in te vullen. Daarnaast is TIMSS aangekondigd in (digitale) tijdschriften en op websites.

Binnen twee weken na het versturen van de brief en brochure, zijn de scholen telefonisch benaderd. Als een school wilde deelnemen is aan de contactpersoon gevraagd een leerlinglijst van de groepen 6 op te sturen en voorkeursdata voor de toetsafname door te geven. Aan de hand van de leerlinglijst zijn de toetsboekjes willekeurig aan de leerlingen toegewezen. De leerlinggegevens zijn volledig anoniem en kunnen daarom niet gekoppeld worden aan andere gegevens; alleen de leerkracht weet welke leerling welk toetsboekje heeft gemaakt. Voor veel scholen en ouders is de gegarandeerde anonimiteit van leerlingen, leraren en scholen een belangrijke voorwaarde om aan het onderzoek deel te nemen.

### Toets- en vragenlijstafname

De toets kon door een leerkracht op de school afgenomen worden, maar in de meeste gevallen werd de toetsafname uitgevoerd door toetsleiders van de Universiteit Twente. Op deze wijze werden scholen minimaal belast. De contactpersoon van de school (meestal een leerkracht van groep 6) werd gevraagd een leerlinglijst aan te leveren, de toetsafname in te plannen, de leerkrachtvragenlijst in te vullen en de schoolvragenlijst te geven aan de juiste persoon. De toetsleiders gaven de leerlingen een uitnodigingsbrief voor de oudervragenlijst mee.

Scholen konden drie voorkeursdata opgeven voor de toetsafname, die ergens in de periode van half februari tot en met eind mei moest plaatsvinden. Zowel de ouder-, school- als de leerkrachtvragenlijst konden naar keuze online of schriftelijk worden ingevuld. De toetsleiders ontvingen vooraf een uitgebreide instructie over de toetsafname. Ongeveer 10% van de toetsafnames is bijgewoond door een internationaal aangestelde *Quality Control Monitor*. Deze heeft geen bijzonderheden gerapporteerd en aangegeven dat de toetsafnames in Nederland conform de internationale eisen zijn verlopen. Net als in voorgaande metingen hebben de leerkrachten wel opmerkingen geplaatst over moeilijke woorden in de toets, met name bij onderwerpen die de leerlingen nog niet of nauwelijks hadden gehad.

De totale toetstijd bedroeg 72 minuten met halverwege een korte pauze. De leerlingvragenlijst werd meestal aansluitend afgenomen. Leerlingen hadden ongeveer 20 minuten nodig om deze in te vullen.

De toets bestond ongeveer voor de helft uit meerkeuzevragen en voor de andere helft uit open toetsopgaven. De open opgaven van de toetsen zijn nagekeken door de toetsleiders aan de hand van een tweecijferige code. De eerste code geeft aan of het antwoord (deels) goed, fout of niet beantwoord is, de tweede code geeft informatie over de soort fout. De toetsleiders hebben een uitgebreide training in de scoringschema's gekregen van de onderzoekers. De onderzoekers zijn voorafgaand getraind in de scoring tijdens een internationale TIMSS-meting. Volgens internationale richtlijnen is ongeveer 30% van de antwoorden op de open opgaven twee keer gescoord door verschillende scorers. De gemiddelde beoordelaarbetrouwbaarheid voor Nederland is gemiddeld 95% voor de eerste code (goed/fout) en gemiddeld 94% voor beide codes (type fout/goed antwoord).

#### Tegenprestaties

De leerlingen kregen direct na afloop van de toets- en vragenlijstafname een kleinigheidje op het gebied van natuuronderwijs. De leerkracht van groep 6 kreeg een kleinigheidje ter herinnering aan en als dank voor het invullen van de leerkrachtvragenlijst. Onder ouders, leraren en schoolleiders zijn cadeaubonnen verloot voor het invullen van de vragenlijsten. Nadat alle toetsen waren nagekeken, kregen de leerkrachten van groep 6 een grafisch overzicht van de prestaties van hun leerlingen op de toets voor de twee vakgebieden (rekenen en natuuronderwijs), afgezet tegen het landelijk gemiddelde. Tot slot zullen de scholen begin 2017 een digitale versie van het onderzoeksrapport en de vrijgegeven en in het Nederlands vertaalde toetsopgaven ontvangen.

### 2.3 Respons

Ondanks de tegenprestaties was de deelnamebereidheid onder de scholen beperkt. Scholen die niet deel wilden nemen, zagen de toegevoegde waarde van het onderzoek niet, hadden al besloten het betreffende schooljaar nergens meer aan mee te doen, waren al betrokken bij projecten op gebied van rekenen of taal, of vonden dat leerlingen al te veel getoetst worden. Een aantal scholen wilde alleen meedoen onder voorwaarde dat er geen oudervragenlijst aan de leerling werd meegegeven.

In 2015 zijn daarom wederom reservescholen nodig geweest om aan de internationale responseis van 85% te kunnen voldoen. Van de 49 landen en zeven regio's of staten die aan

TIMSS-2015 hebben deelgenomen, hebben er negen eveneens gebruik moeten maken van reservescholen (Mullis et al., 2016). Tabel 2.1 geeft een overzicht van de respons op schoolniveau voor Nederland, uitgesplitst naar de stratificatievariabele 'gemiddeld leerlinggewicht van de school'.

Tabel 2.1

*Originele steekproef hoofdonderzoek, gerealiseerde originele steekproef en uiteindelijk gerealiseerde steekproef met vervanging door reservescholen, TIMSS-2015, naar gemiddeld opleidingsniveau ouders (ongewogen)*

Gemiddeld opleidingsniveau ouders uitgedrukt in gemiddeld leerlinggewicht*	Originele hoofdstekproef	Gerealiseerde originele hoofdstekproef		Gerealiseerde steekproef met vervanging door reservescholen	
	<i>n</i>	<i>N</i>	%	<i>N</i>	%
Laag (0,3-1,2)	10	4	3	7	5
Gemiddeld (0,05-0,3)	46	20	14	40	27
Hoog (0-0,05)	94	49	33	81	55
Totaal	148	73	49	128	86

*Noot:* \*Laag opleidingsniveau: gebaseerd op een gemiddelde klasgrootte van 20 leerlingen, hebben alle leerlingen minstens een indicatie van 0,3. Hoog opleidingsniveau: gebaseerd op een gemiddelde klasgrootte van 20 leerlingen is er maximaal één leerling met indicatie 1,2 of vier leerlingen met 0,3 indicatie.

Met uitzondering van de tabellen waarin de internationaal berekende toetsscores en andere samengestelde variabelen worden weergegeven, worden in dit rapport de gegevens van 133 scholen gerapporteerd, dit is inclusief vijf deelnemende reservescholen waarvan de oorspronkelijke scholen later alsnog deelnamen. Dit betekent dat in Nederland in totaal 4634 leerlingen aan TIMSS-2015 hebben deelgenomen, afkomstig uit 232 klassen (groepen 6) en 133 scholen. De leerlingvragenlijst is door 4584 leerlingen ingevuld. Het aantal vragenlijsten dat is ingevuld door schoolleiders, leerkrachten en ouders is te vinden in Tabel 2.2.

Tabel 2.2

*Responsoverzicht deelname leerkrachten, schoolleiders en ouders TIMSS-2015*

<b>Schoolvragenlijst</b>	
aantal schoolleiders van de deelnemende scholen	133
aantal retour	90
<i>responspercentage</i>	68%
<b>Leerkrachtvragenlijst</b>	
aantal leerkrachten van de deelnemende klassen	232
aantal retour	176
<i>responspercentage</i>	76%
<b>Oudervragenlijst</b>	
aantal oudervragenlijsten aan leerlingen meegegeven	4242
aantal retour	1225
<i>responspercentage</i>	29%

In de tabel is het percentage respons onder ouders uitgedrukt in het aantal ouders dat via de leerling voor TIMSS benaderd is. Sommige scholen of klassen wilden echter niet dat de ouders voor TIMSS benaderd zouden worden. Als wordt uitgegaan van het aantal ouders dat een vragenlijst had moeten krijgen is de respons 26%. De deelname van de Nederlandse ouders

aan het TIMSS-onderzoek is zeer laag en niet representatief. Om deze reden wordt hierover niet gerapporteerd. In de volgende drie tabellen staan de achtergrondkenmerken van de scholen (Tabel 2.3), de leerkrachten (Tabel 2.4) en de leerlingen (Tabel 2.5) die in Nederland aan TIMSS-2015 hebben deelgenomen.

Tabel 2.3

*Achtergrondkenmerken basisscholen in TIMSS-2015 volgens de schoolleider, in percentages (n=> 90, ongewogen)*

<b>Kenmerk</b>	<b>% scholen</b>
<i>Omvang basisschool</i>	
tot en met 145 leerlingen	15
tussen de 146 en 500 leerlingen	72
meer dan 500 leerlingen	14
<i>Percentage leerlingen uit economisch achterstandsgezin</i>	
0-10%	72
11-25%	19
26-50%	7
meer dan 50%	2
<i>Percentage leerlingen voor wie Nederlands de eerste taal is</i>	
meer dan 90%	66
76-90%	25
51-75%	5
26-50%	2
25% of minder	2
<i>Omvang vestigingsplaats</i>	
gemeente met 15.000 inwoners of minder	11
gemeente tussen de 15.000 en 100.000 inwoners	65
gemeente met 100.000 inwoners of meer	24
<i>Omschrijving vestigingsplaats</i>	
platteland	10
kleine stad of dorp	47
grote of middelgrote stad	14
voorstad of buitenwijk van een stedelijk gebied	20
stedelijk met hoge bevolkingsdichtheid	9
<i>Denominatie*</i>	
Openbaar	22
Protestant-Christelijk	32
Rooms-Katholiek	38
Algemeen Bijzonder	3
overig	4
<i>Schoolrooster</i>	
continurooster (leerlingen blijven tussen de middag op school)	31

Noot: \*afkomstig uit DUO-bestanden 2013

Openbare basisscholen zijn in TIMSS-2015 enigszins ondervertegenwoordigd. Aan TIMSS-2015 heeft 22% van deze scholen aan het onderzoek deelgenomen. Landelijk is het percentage openbare basisscholen 32% ([www.onderwijsincijfers.nl/kengetallen/primair-onderwijs/instellingenpo/aantal-instellingen](http://www.onderwijsincijfers.nl/kengetallen/primair-onderwijs/instellingenpo/aantal-instellingen)). Het percentage scholen met een continurooster komt wel overeen met landelijke gegevens (32%, Grinsven & Beliaeva, 2015).

In totaal hebben 176 groep 6 leerkrachten de TIMSS leerkrachtvragenlijst schriftelijk of online ingevuld. In de volgende tabel (Tabel 2.4) staat een aantal achtergrondkenmerken van deze leerkrachten, uitgesplitst naar geslacht.

Tabel 2.4

*Achtergrondkenmerken van de leerkrachten van de getoetste groepen 6 in TIMSS-2015, uitgesplitst naar geslacht, in gemiddelden of in percentages (ongewogen)*

<b>Kenmerk</b>	<b>Totaal</b> (n=175)	<b>Vrouwen</b> (n=125)	<b>Mannen</b> (n=50)
<i>Onderwijservaring (n=173)</i>	<i>gem.</i>	<i>gem.</i>	<i>gem.</i>
gemiddeld aantal jaren	17	16	20
<i>Hoogst genoten opleiding met diploma afgerond (n=171)</i>	%	%	%
VO/MBO	1	2	0
HBO (waaronder lerarenopleiding)	95	93	100
Universiteit	4	6	0
<i>Specialisatie(s) tijdens lerarenopleiding (n=156)</i>	%	%	%
rekenen	16	14	21
natuuronderwijs	10	10	10
taal/leesvaardigheid	19	19	21
<i>Totaal</i>		71	29

De leerkrachten die aan TIMSS-2015 hebben deelgenomen, staan gemiddeld genomen 17 jaar voor de klas. Slechts 5% van de leerkrachten (4% vrouwen en 6% mannen) geeft korter dan twee jaar les en 27% (22% vrouwen en 39% mannen) zegt langer dan 25 jaar les te geven. Zes procent van de vrouwelijke leerkrachten in TIMSS heeft een universitaire opleiding, onder de mannelijke leerkrachten komt dit niet voor. Verder blijken er nauwelijks verschillen te zijn in de specialisatie die mannen en vrouwen hebben opgegeven.

Zoals eerder is aangegeven, hebben 4634 leerlingen de toets gemaakt en daarvan hebben 4584 leerlingen daarnaast de leerlingvragenlijst ingevuld. De gemiddelde leeftijd ligt op 10 jaar. Tabel 2.5 toont een aantal kenmerken van de leerlingen waarbij onderscheid is gemaakt tussen meisjes en jongens en de mate waarin thuis Nederlands wordt gesproken. In TIMSS worden leerlingen die de toetstaal nog onvoldoende machtig zijn omdat ze korter dan een jaar in het betreffende land wonen, uitgesloten van de toets.



Tabel 2.5

*Kenmerken thuissituatie van de getoetste groep 6 leerlingen in TIMSS-2015, uitgesplitst naar geslacht en taal thuis, in percentages (ongewogen)*

Kenmerk	Totaal	Meisjes (n=2296)	Jongens (n=2336)	Spreekt thuis (bijna) altijd Nederlands* (n=3670)	Spreekt thuis soms/nooit Nederlands* (n=802)
<i>Aantal boeken thuis</i> ** (n=4463)	%	%	%	%	%
0-25 boeken (geen tot 1 plank)	37	37	38	35	49
26-100 boeken (1 boekenkast)	39	41	38	42	32
> 100 boeken (meer dan 1 boekenkast)	23	23	24	24	19
<i>Geboorteland ouders</i> (n=4331)					
Nederland of omliggende landen***	76	75	77	85	33
overige landen	24	25	23	15	67
<i>ICT thuis</i>					
eigen computer of tablet (n=4503)	71	68	74	70	73
computer of tablet gezin (n=4502)	82	84	79	82	83
spelcomputer (n=4515)	83	77	89	83	81
eigen mobiele telefoon (n=4508)	55	56	54	52	63
aansluiting internet (n=4490)	97	97	97	97	98
<b>Totaal</b>	<b>100</b>	<b>50</b>	<b>50</b>	<b>83</b>	<b>18</b>

*Noot:*\* of Fries of een Nederlands dialect;\*\* uitgezonderd tijdschriften, kranten en studieboeken; \*\*\* leerling waarvan beide ouders in Nederland dan wel één of beide ouders in België, Frankrijk, Engeland of Duitsland zijn geboren.

Ruim 24% van de leerlingen in de onderzoekspopulatie heeft één ouder of ouders afkomstig uit een ander land dan Nederland of een buurland. Van deze leerlingen spreekt 67% soms of nooit Nederlands thuis. Het percentage leerlingen dat thuis soms of nooit Nederlands spreekt (18%) is nagenoeg gelijk aan het percentage in 2011 (19%).

Uit eerdere studies is gebleken dat het achterhalen van het opleidingsniveau van de ouders bij leerlingen van deze leeftijd veel ontbrekende waarden oplevert. Om deze reden is in TIMSS de proxy-indicator 'aantal boeken thuis' opgenomen. Deze variabele is eerder een indicator voor sociaal-culturele status dan voor sociaaleconomische status. Uit onderzoek blijkt echter dat deze indicator wel zeer sterk samenhangt met andere indicatoren voor sociaaleconomische status (Lubienski & Crane, 2010). Tabel 2.5 toont dat leerlingen die in de thuissituatie soms of nooit Nederlands spreken thuis over minder boeken beschikken dan voornamelijk Nederlands sprekende leerlingen.

Meer dan de helft van de 10-jarigen (55%) zegt een eigen mobiele telefoon te hebben. Leerlingen die thuis soms of nooit Nederlands spreken, hebben vaker een eigen mobiele

telefoon dan de leerlingen die aangeven thuis vooral Nederlands te spreken. Meisjes hebben minder vaak dan jongens een eigen computer, tablet of spelcomputer.

Bijna alle leerlingen (99%) beschikken thuis over een eigen computer en/of een gezinscomputer. In TIMSS-2003 werd voor de eerste keer de aanwezigheid van een computer thuis in kaart gebracht. Toen beschikte 93% van de 10-jarigen thuis over een computer, in 2007 was dit 95% en in 2011 100% (Meelissen & Doornekamp, 2004; Meelissen & Drent 2008; Meelissen et al., 2012). Dit wijst erop dat bijna alle Nederlandse 10-jarigen zijn opgegroeid met een of meer computers thuis. Slechts 3% van de leerlingen heeft thuis geen internetverbinding, in 2011 was dit 4%.

# 3. Het Nederlandse rekenniveau in 2015

*Dit hoofdstuk gaat over het gerealiseerde (§3.1), het beoogde (§3.2), en het uitgevoerde curriculum (§3.3) van rekenen-wiskunde. Het gerealiseerde curriculum is in deze studie de prestaties van de groep 6 leerlingen op de TIMSS-rekentoets. De gemiddelde toetsscores van de Nederlandse leerlingen worden vergeleken met die van leerlingen in andere landen en eerdere TIMSS-metingen. Verder wordt nagegaan in hoeverre er verschillen in toetsscores zijn tussen de inhoudelijke en cognitieve domeinen van rekenen die in het TIMSS curriculumraamwerk onderscheiden worden en in hoeverre de TIMSS-toets past bij het beoogde en uitgevoerde curriculum in Nederland. In de laatste paragraaf worden de belangrijkste uitkomsten op een rij gezet. Met 'rekenen' wordt in dit hoofdstuk en in de volgende hoofdstukken het vakgebied rekenen-wiskunde bedoeld.*

## 3.1 Het gerealiseerde curriculum

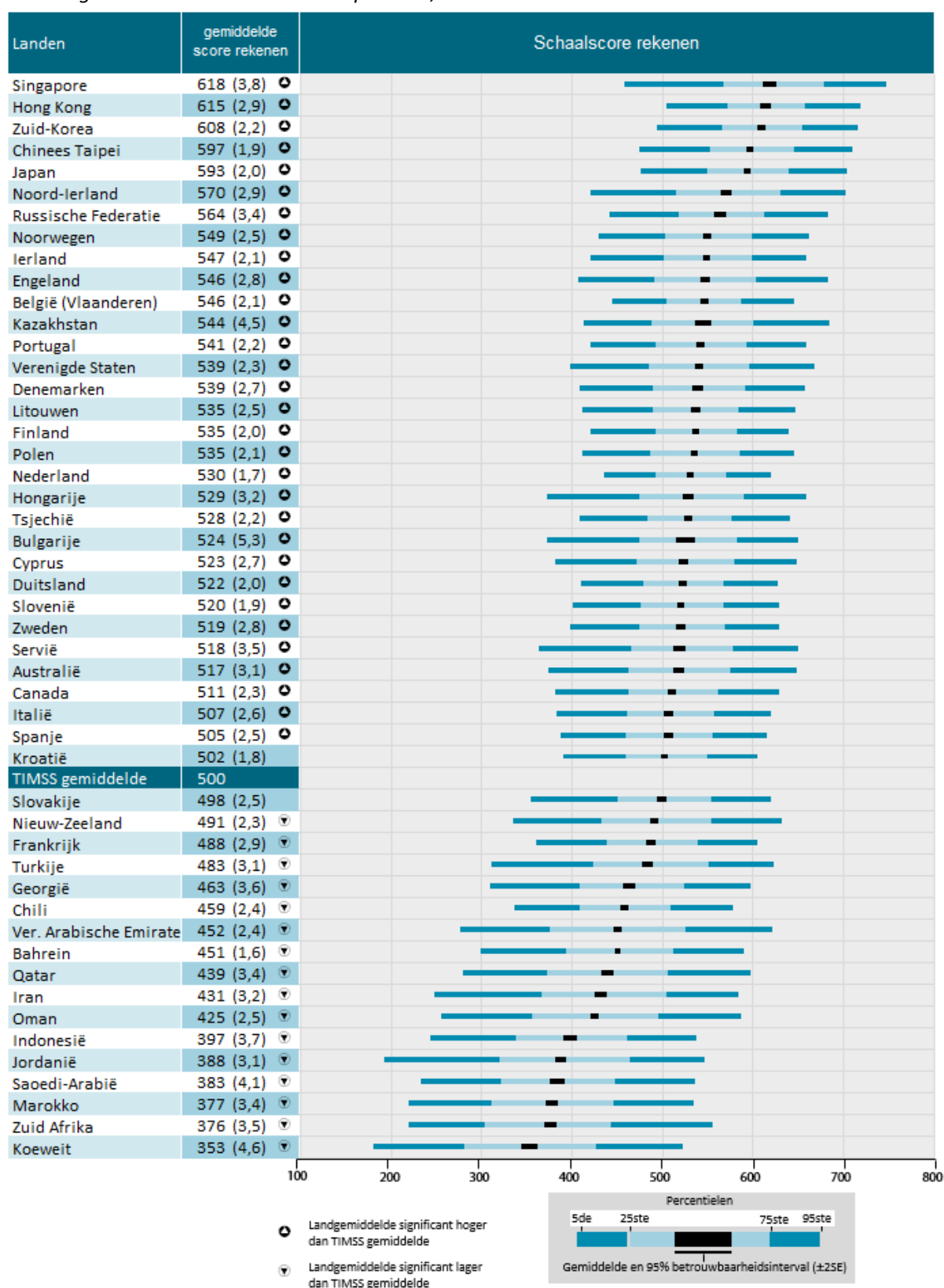
Toetsprestaties 2015

Tabel 3.1 is overgenomen uit het internationale rapport en geeft de gemiddelde toetsscore per land weer (Mullis et al., 2016). De landen zijn op basis van hun gemiddelde toetsscore geordend van hoog naar laag. De tabel laat zien hoe Nederlandse leerlingen ten opzichte van de leerlingen uit andere TIMSS-landen hebben gepresteerd. De tabel is echter geen ranglijst. De gemiddelde scores van landen die in de buurt van elkaar op de lijst staan, liggen vaak zo dicht bij elkaar dat deze verschillen niet significant zijn.

In Tabel 3.1 wordt het zogenoemde TIMSS-schaalgemiddelde (*TIMSS scale average*) van 500 weergegeven. Dit is niet gelijk aan het internationale gemiddelde van TIMSS-2015 (zie §1.3). Verder worden in deze tabel ook de standaardmeetfout (*standard error of se*) gerapporteerd. Deze geeft weer in hoeverre de gemiddelde score van getoetste leerlingen een nauwkeurige schatting is van de gemiddelde score als alle leerlingen in de populatie de toets hadden gemaakt (de 'ware' score). In Tabel 3.1 wordt dit grafisch weergegeven met een zwart balkje op de percentiebalken. De percentiebalk geeft het percentage leerlingen aan dat onder of boven de gemiddelde score presteert en laat daarmee zien of de prestaties van leerlingen in een land dicht bijeen liggen (een smalle balk) of juist ver uiteen liggen (een brede balk).

De gemiddelde toetsscore van Nederland in TIMSS-2015 voor rekenen is 530. De gemiddelde toetsscore ligt ver boven het TIMSS-schaalgemiddelde van 500. Evenals in eerdere TIMSS-metingen is de standaardmeetfout (1,7) zeer klein. In 16 landen hebben leerlingen gemiddeld significant beter dan de Nederlandse leerlingen gepresteerd, waaronder leerlingen uit Noorwegen, Engeland, Vlaanderen, Denemarken en Finland (zie *Exhibit 1.3* uit het internationale rapport, Mullis et al., 2016). Van de Noord-Europese landen hebben alleen Duitsland en Zweden een significant lagere score dan Nederland. Leerlingen in Singapore (618) en Hong Kong (615) hebben het best gepresteerd. Leerlingen in Koeweit scoren het laagst: 353. Het hoogst en het laagst presterende land verschillen 265 punten.

Tabel 3.1  
Verdeling van de scores voor rekenen per land, TIMSS-2015



BRON: IEA's Trends in International Mathematics and Science Study – TIMSS 2015

Trendvergelijking

In de afgelopen vier jaar zijn de rekenprestaties van de Nederlandse leerlingen op de TIMSS-toets significant gedaald van 540 naar 530. Het verschil tussen de jaren is slechts een tiende standaarddeviatie, maar het is wel de laagste score die Nederland in de afgelopen twintig jaar heeft behaald. In totaal zijn in 2015 in vijf landen de toetsprestaties significant achteruitgegaan ten opzichte van 2011; naast Nederland zijn dit Finland (-10), Duitsland (-6), Saoedi-Arabië (-27) en Koeweit (-15). Eenentwintig landen laten een significante stijging zien, waaronder toppersteerders Singapore (+12) en Hong Kong (+13).

Om te laten zien in hoeverre de internationale positie van Nederland in de afgelopen twintig jaar is veranderd, geeft Tabel 3.2 per meting aan welke landen ten opzichte van Nederland een significant hogere, lagere of vergelijkbare score hebben behaald. In deze vergelijking zitten alleen de elf landen die naast Nederland aan alle TIMSS-metingen in het primair onderwijs hebben deelgenomen.

Tabel 3.2

*De relatieve internationale positie van Nederland voor rekenen in de afgelopen twintig jaar (grade 4), TIMSS-1995 tot TIMSS-2015\**

**	1995	2003	2007	2011	2015
<i>sign. hoger</i>	Singapore Japan	Singapore Hong Kong Japan	Hong Kong Singapore Japan	Singapore Hong Kong Japan	Singapore Hong Kong Japan Noorwegen Engeland VS
<i>geen sign. verschil</i>	Hong Kong	--	Engeland VS	Engeland VS	Hongarije
<i>sign. lager</i>	Hongarije VS Australië Engeland Noorwegen Slovenië Nieuw-Zeeland Iran	Engeland Hongarije VS Australië Nieuw-Zeeland Slovenië Noorwegen Iran	Australië Hongarije Slovenië Nieuw-Zeeland Noorwegen Iran	Australië Hongarije Slovenië Noorwegen Nieuw-Zeeland Iran	Slovenië Australië Nieuw-Zeeland Iran

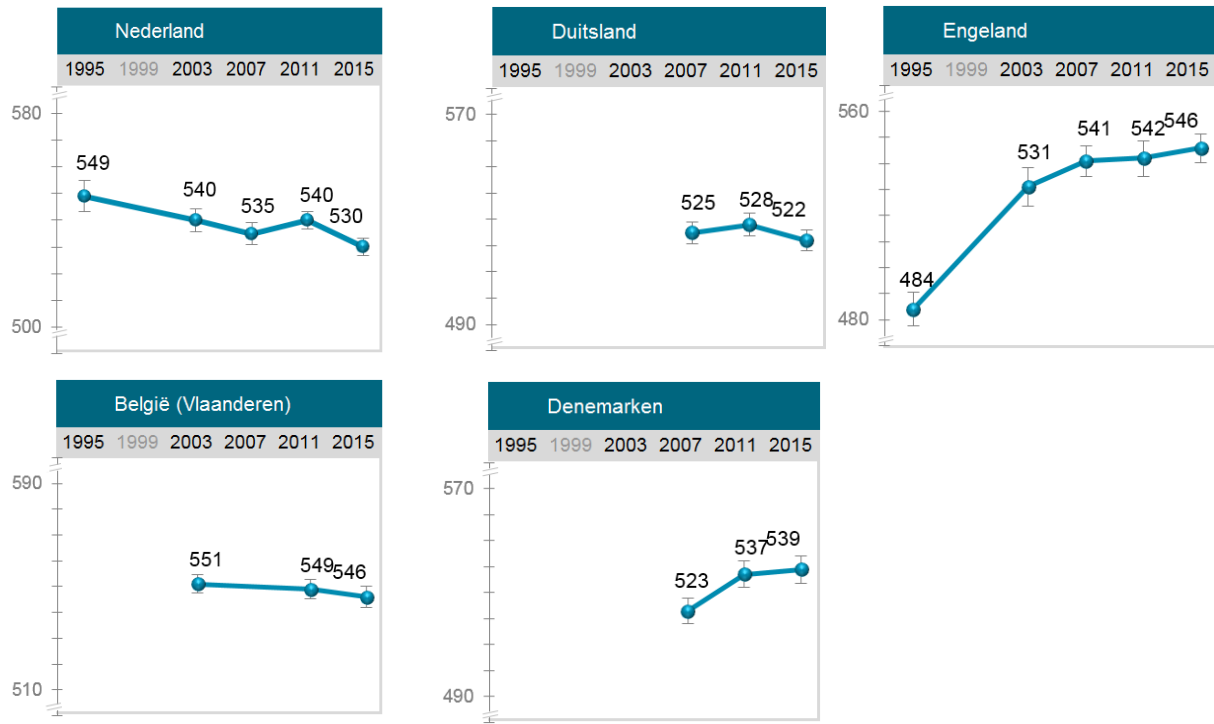
*Noot:* \*Overgenomen uit de internationale TIMSS-rapporten voor rekenen 1995-2015. In TIMSS-1999 zijn alleen 14-jarigen getoetst; \*\* 5% significantieniveau

De tabel laat zien dat de positie van Nederland ten opzichte van de overige elf landen voor het vakgebied rekenen-wiskunde in de afgelopen twintig jaar achteruit is gegaan. Nederland is in 2003 ingehaald door Hong Kong en in 2015 door Noorwegen, Engeland en de Verenigde Staten.

De internationale positie van Nederland is niet alleen veranderd door een daling in haar gemiddelde toetscore. Zoals eerder is aangegeven zijn veel landen erop vooruitgegaan. In de volgende figuur (Figuur 3.1) wordt voor Nederland en een aantal omringende landen getoond

hoe de gemiddelde rekenprestaties zich in de afgelopen twintig jaar ontwikkeld hebben. Deze landen hebben niet altijd aan alle metingen deelgenomen.

De schaalindeling is 10 punten voor elk land maar het getoonde deel van de schaal varieert al naar gelang de gemiddelde score van elk land.



BRON: IEA's Trend in International Mathematics and Science Study – TIMSS 2015

*Figuur 3.1* Ontwikkeling van de toetsscore voor rekenen van 2011-2015

Inhoudelijke en cognitieve domeinen

Het rekenonderdeel van de TIMSS-toets omvat 169 opgaven. Hiervan is 60% ook in 2011 afgenomen (de zogenoemde trendopgaven), de overige 40% zijn nieuwe opgaven. De opgaven kunnen worden ingedeeld naar een inhoudelijke dimensie en een cognitieve dimensie. De inhoudelijke dimensie bestaat uit drie domeinen: Getallen, Geometrische vormen en meten en Gegevensweergave. De cognitieve dimensie heeft betrekking op de handelingen of gedragingen die van leerlingen verwacht worden om een opgave te beantwoorden. De cognitieve domeinen die in TIMSS worden onderscheiden, zijn: Weten, Toepassen en Redeneren. Op basis van het curriculumraamwerk van TIMSS-2015 zijn de opgaven zo verdeeld dat elk domein in de toets voldoende gerepresenteerd wordt. De mate van representatie verschilt echter per domein. Dit is weergegeven in Tabel 3.3.

Tabel 3.3

*De inhoudelijke en cognitieve domeinen en het aantal opgaven per domein in de TIMSS-toets voor rekenen*

Inhoudelijke domeinen	Cognitieve domeinen				
	Weten	Toepassen	Redeneren	Aantal opgaven	Aandeel in %
Getallen	39	33	17	89	53
Geometrische vormen en meten	19	25	12	56	33
Gegevensweergave	6	14	4	24	14
Aantal opgaven	64	72	33	169	
Aandeel in %	38	43	20		100

Bovenstaande domeinen vormen sinds 2007 de basis voor de TIMSS-toets. De verdeling van het aantal opgaven over de inhoudsdomeinen van de toets van 2015, komt overeen met die van 2011. De volgende tabel (Tabel 3.4) laat zien hoe de leerlingen op de inhoudelijke domeinen hebben gepresteerd in 2007, 2011 en 2015.

Tabel 3.4

*Rekenprestaties per inhoudelijk domein in TIMSS-2007, TIMSS-2011 en TIMSS-2015, in gemiddelde toetsscore en standaarddeviatie (sd), gewogen*

Inhoudelijke domeinen	TIMSS-2007	TIMSS-2011	TIMSS-2015
Getallen	539 (2,2)	543 (1,7)	531 (2,2) <sup>1,2</sup>
Geometrische vormen en meten	522 (2,6)	524 (2,9)	522 (1,9)
Gegevensweergave	545 (2,8)	559 (2,8)	539 (3,4) <sup>2</sup>
Totaal	535 (2,1)	540 (1,7)	530 (1,7) <sup>2</sup>

*Noot:* <sup>1</sup> significante daling ten opzichte van 2007 (op 5% niveau); <sup>2</sup> significante daling ten opzichte van 2011 (op 5% niveau; Mullis et al., 2016)

De prestaties van de leerlingen zijn gedaald in de inhoudsdomeinen Gegevensweergave en Getallen. Dit zijn de domeinen waarin de leerlingen in voorgaande metingen het best in presteerden. In het domein Gegevensweergave scoren de leerlingen in 2015 maar 20 punten lager dan in 2011.

In vorige metingen waren de leerlingen relatief het minst goed in Geometrische vormen en meten. Dit domein past volgens de curriculumexperts en leerkrachten ook het minst bij het Nederlandse curriculum (zie §3.2 en §3.3). In dit domein zijn de prestaties in 2015 ten opzichte van 2007 en 2011 nagenoeg gelijk gebleven.

Van de cognitieve domeinen scoorden de Nederlandse leerlingen in 2011 relatief het laagst op de zogenoemde weetopgaven. Tabel 3.5 laat zien of dit ook voor TIMSS-2015 geldt.

Tabel 3.5

Rekenprestaties per cognitief domein in TIMSS-2007, TIMSS-2011 en TIMSS-2015 in gemiddelde toetsscore en standaarddeviatie (sd), gewogen

Cognitieve domeinen	TIMSS-2007	TIMSS-2011	TIMSS-2015
Weten	528 (2,3)	537 (2,0)	521 (1,8) <sup>1,2</sup>
Toepassen	540 (2,2)	540 (1,7)	531 (1,7) <sup>1,2</sup>
Redeneren	537 (2,5)	543 (2,7)	543 (2,6)
Totaal	535 (2,1)	540 (1,7)	530 (1,7) <sup>2</sup>

Noot: <sup>1</sup> significante daling ten opzichte van 2007 (op 5% niveau); <sup>2</sup> significante daling ten opzichte van 2011 (op 5% niveau; Mullis et al., 2016)

Nederlandse leerlingen zijn nog steeds het minst goed in het cognitieve domein Weten en laten hierin ook de grootste terugval zien ten opzichte van 2011 (17 punten lager). In het domein Redeneren is de gemiddelde score gelijk gebleven. Hierin is Nederland niet uniek, ook in bijvoorbeeld de Scandinavische landen, Finland en Duitsland zijn leerlingen beter in de redeneeropgaven dan de weet- en toepassingsvragen.

#### Referentiepunten

De toetsopgaven kunnen ook worden ingedeeld naar zogenoemde referentiepunten of *benchmarks*. Een referentiepunt wordt gebruikt om aan te geven hoeveel procent van de leerlingen in een land een bepaalde rekenstandaard haalt. In TIMSS worden vier referentiepunten onderscheiden (Mullis et al., 2016):

- Het *geavanceerde niveau* gerelateerd aan een toetsscore van 625
- Het *hoge niveau* gerelateerd aan een toetsscore van 550
- Het *middenniveau* gerelateerd aan een toetsscore van 475
- Het *basisniveau* gerelateerd aan een toetsscore van 400

Leerlingen in groep 6 die een score hebben gelijk aan het *geavanceerde niveau* worden getypeerd als leerlingen die in staat zijn hun wiskundige kennis en vaardigheden toe te passen in een variëteit aan relatief complexe probleemsituaties en kunnen daarbij hun redeneringen op dit gebied uitleggen. Leerlingen in groep 6 die een score gelijk hebben aan het *basisniveau* van 400 demonstreren een basale kennis van rekenen en zijn in staat met gehele getallen te rekenen, kunnen een aantal geometrische vormen herkennen en kunnen simpele grafieken en tabellen lezen. Na de dataverzameling wordt op basis van inhoudelijke en statistische analyses bepaald welke opgaven bij welk referentiepunt horen. Met andere woorden: op basis van de responsdata en de inhoud worden de opgaven gecategoriseerd naar geavanceerd, hoog, midden- of basisniveau. Figuren 3.2 tot 3.5 geven voor elk van de vier niveaus een voorbeeld van een vrijgegeven opgave uit de toets van 2015 (TIMSS 2015 Assessment Copyright© 2016 IEA).



Drieduizend drieëntwintig kun je schrijven als:

- (A) 323
- (B) 3023
- (C) 30 023
- (D) 300 023

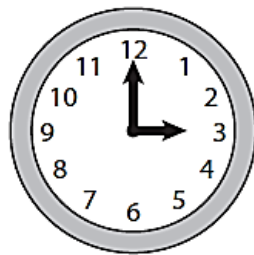
Inhoudsdomein: Getallen

Cognitief domein: Weten

Gemiddeld percentage correct internationaal: 87%

Gemiddeld percentage correct Nederland: 93%

Figuur 3.2 Voorbeeldopgave basisniveau



Om 3.00 uur vormen de wijzers van een klok een rechte hoek. Op welke andere tijd vormen de wijzers ook een rechte hoek?

- (A) 3.15
- (B) 3.45
- (C) 9.00
- (D) 9.45

Inhoudsdomein: Geometrische vormen en meten

Cognitief domein: Toepassen

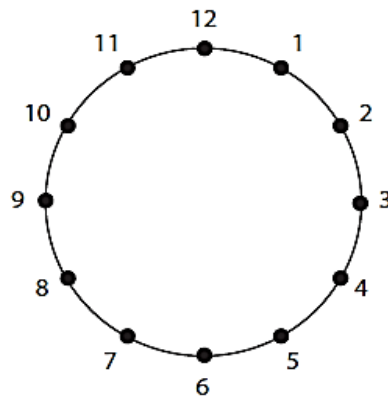
Gemiddeld percentage correct internationaal: 68%

Gemiddeld percentage correct Nederland: 72%

Figuur 3.3 Voorbeeldopgave middenniveau

---

B. Teken in deze cirkel een driehoek waarvan alle zijden even lang zijn.



Welke punten heb je met elkaar verbonden? \_\_\_\_\_

Inhoudsdomein: Geometrische vormen en meten  
Cognitief domein: Redeneren  
Gemiddeld percentage correct internationaal: 58%  
Gemiddeld percentage correct Nederland: 63%

---

*Figuur 3.4* Voorbeeldopgave hoog niveau

---

Sophie heeft 12 stukjes ijzerdraad, 40 ronde kralen en 48 platte kralen.

Ze gebruikt 1 stukje ijzerdraad, 10 ronde kralen en 8 platte kralen om 1 armband te maken.

Als Sophie alle armbanden hetzelfde maakt, hoeveel armbanden kan ze dan maken?

- (A) 40
- (B) 12
- (C) 5
- (D) 4

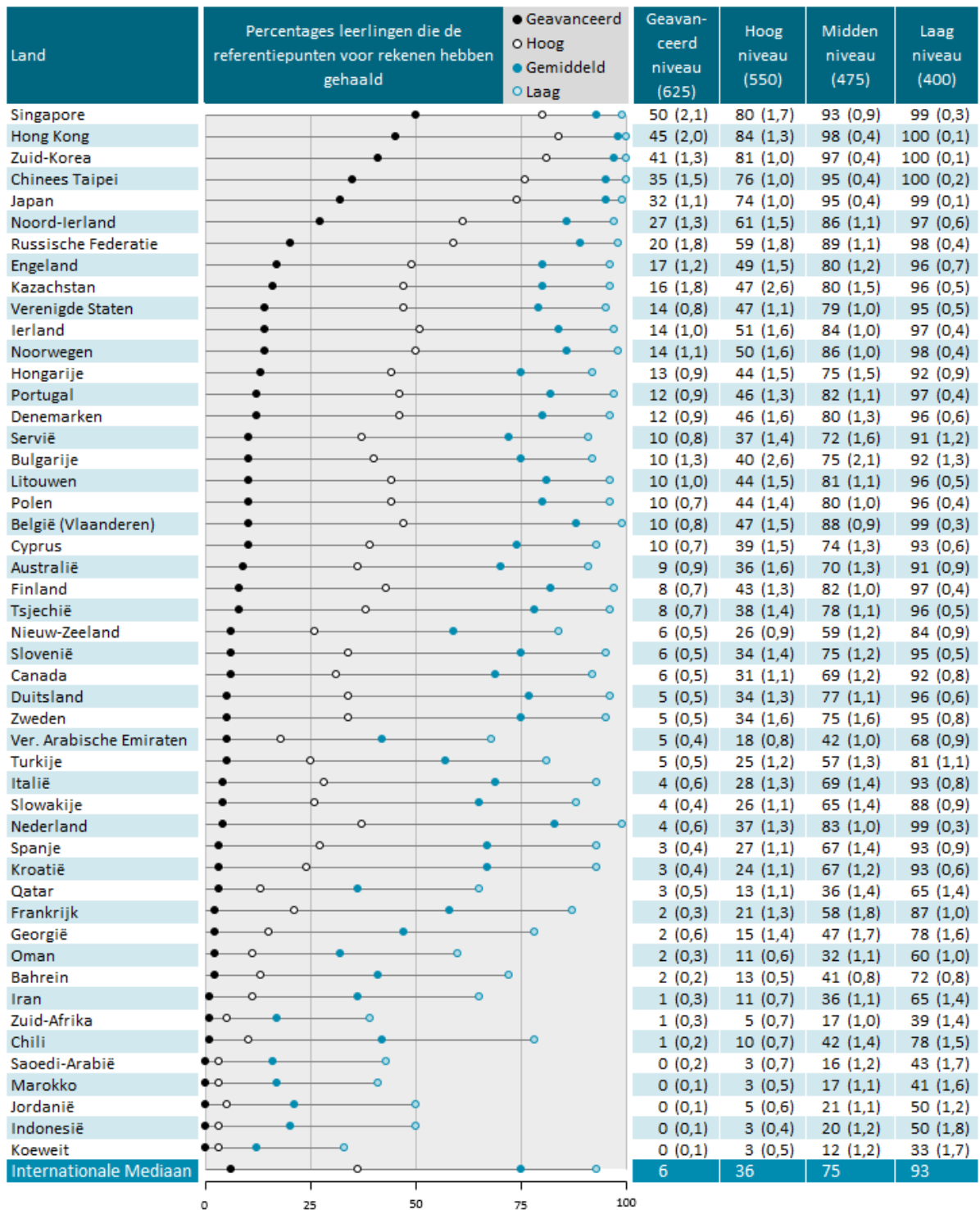
Inhoudsdomein: Getallen  
Cognitief domein: Redeneren  
Gemiddeld percentage correct internationaal: 37%  
Gemiddeld percentage correct Nederland: 47%

---

*Figuur 3.5* Voorbeeldopgave geavanceerd niveau

In Tabel 3.6 worden de referentiepunten gebruikt om landen te vergelijken in het percentage leerlingen dat een bepaald niveau heeft bereikt. Aangezien de leerlingen die het hoogste referentiepunt halen ook de lagere niveaus hebben behaald, zijn de percentages in deze tabel cumulatief. Tevens is de internationale mediaan per niveau toegevoegd als vergelijkingspunt.

Tabel 3.6  
*Referentiepunten voor rekenen die de leerlingen hebben behaald, in percentages leerlingen*



SOURCE: IEA's Trends in International Mathematics and Science Study – TIMSS 2015

Uit eerdere TIMSS-metingen is gebleken dat Nederland zeer weinig zwakke rekenaars kent (onder het basisniveau), maar dat er relatief ook weinig leerlingen het geavanceerde niveau halen. Tabel 3.7 geeft een overzicht van de percentages leerlingen per niveau in afgelopen twintig jaar.

Tabel 3.7

*Trends in percentages Nederlandse leerlingen die de internationale referentiepunten behalen voor rekenen*

Referentiepunten	% Leerlingen				
	TIMSS-1995	TIMSS-2003	TIMSS-2007	TIMSS-2011	TIMSS-2015
Geavanceerd niveau	12	5	7	5	4
Hoog niveau	50	44	42	44	37
Middenniveau	87	89	84	88	83
Basisniveau	99	99	98	99	99

Evenals in voorgaande metingen halen bijna alle Nederlandse leerlingen (99%) in 2015 minimaal het basisniveau (Mullis et al., 2016). Het percentage leerlingen dat het geavanceerde niveau haalt was in 1995 het hoogst. In 2003 is dit percentage meer dan gehalveerd en sindsdien op een vergelijkbaar niveau gebleven. In 2015 heeft 4% van de Nederlandse groep 6 leerlingen een score van 625 of hoger. In de omringende landen ligt dit percentage hoger: in Engeland haalt 17% het geavanceerde niveau, in Denemarken 12%, in Vlaanderen 10% en in Duitsland 5%. Het percentage Nederlandse leerlingen dat het hoge niveau haalt is de afgelopen twintig jaar eveneens significant gedaald: van 50% in 1995 naar 37% in 2015.

### 3.2 Het beoogde curriculum

De resultaten van het gerealiseerde curriculum kunnen vergeleken worden met hetgeen in Nederland onderwezen zou moeten worden (beoogd curriculum) en onderwezen wordt (uitgevoerd curriculum). Deze paragraaf gaat in op het beoogde curriculum. Waar mogelijk worden de Nederlandse resultaten vergeleken met andere landen en eerdere metingen.

Het is onmogelijk om de volledige curricula van alle deelnemende landen te representeren in één toets. Enerzijds kunnen in de TIMSS-toets niet alle rekenonderwerpen aan bod komen die in de landen onderwezen worden. Anderzijds richt de toets zich op leerstofgebieden die in sommige landen geen deel uit maken het van curriculum. Voor de interpretatie van de toetsresultaten is het daarom van belang te achterhalen in hoeverre de TIMSS-toets aansluit bij het curriculum van een land. Via de *Test Curriculum Matching Analysis* (TCMA) wordt geïnventariseerd in hoeverre de toets aansluit bij het curriculum van een land. Hiervoor worden in elk land curriculumexperts benaderd om elke toetsopgave te beoordelen op de geschiktheid voor het nationaal beoogd curriculum.

Ook in Nederland hebben experts voor elke opgave aangegeven of deze past in het Nederlandse curriculum. In Nederland vormen de kerndoelen en referentiescores voor het basisonderwijs het beoogde curriculum. Als deze onvoldoende informatie boden voor een goed oordeel, is aanvullend gekeken naar hetgeen behandeld wordt in de meest gebruikte lesmethoden.

Tabel 3.8 geeft een overzicht van het percentage geschikte rekenopgaven voor het Nederlandse beoogde curriculum, uitgesplitst naar inhoudelijke en cognitieve domeinen.

Tabel 3.8

*Percentage geschikte rekenopgaven van de TIMSS-toets 2015 voor het Nederlandse beoogde curriculum naar inhoudelijke en cognitieve domeinen en naar wel of geen trendopgave*

	Trendopgaven		Nieuwe opgaven		Alle opgaven	
	<i>n</i>	<i>waarvan % geschikt</i>	<i>n</i>	<i>waarvan % geschikt</i>	<i>n</i>	<i>waarvan % geschikt</i>
<b>Inhoudelijke domeinen</b>						
Getallen	48	83	41	83	89	83
Geometrische vormen en meten	37	68	19	56	56	64
Gegevensweergave	17	100	7	100	24	100
<b>Cognitieve domeinen</b>						
Weten	41	71	23	74	64	72
Toepassen	42	90	30	73	72	83
Redeneren	19	79	14	93	33	85
Totaal	102	80	67	78	169	79

Het percentage geschikte opgaven (79%) ligt iets lager dan in TIMSS-2007 (81%) en TIMSS-2011 (86%). Deze daling zit vooral in de opgaven in het domein Getallen (2011: 92% geschikt, 2015: 83% geschikt). Dit is echter niet het domein waar de prestaties het sterkst in achteruit zijn gegaan. De sterkste daling in toetsprestaties is in het domein Gegevensweergave. Van dit domein zijn alle opgaven passend, zowel in 2011 als in 2015.

In het internationale rapport wordt uitgegaan van het aantal punten dat leerlingen met de rekentoets konden halen. Van de in totaal 178 punten die de leerlingen met de 169 rekenopgaven konden halen, zijn 142 punten (80%) beoordeeld als passend bij het Nederlandse beoogde rekenonderwijs (Mullis et al., 2016). Het percentage geschikte items ligt in de meeste landen rond de 80% of hoger. Dit geldt ook voor de landen die het hoogst scoren in rekenen. Zo is in Singapore 78% en in Zuid Korea 77% van de opgaven als geschikt beoordeeld voor het eigen curriculum.

In Nederland zijn de opgaven die vallen onder het inhoudelijke domein Geometrische vormen en meten het minst passend. Hierin hebben de leerlingen ook minder goed gepresteerd (zie Tabel 3.4). Van de cognitieve domeinen zijn de weetopgaven minder geschikt dan de toepassings- en redeneeropgaven. Uit Tabel 3.3 blijkt dat dit niet wordt veroorzaakt door een oververtegenwoordiging van het cognitieve domein Weten in Geometrische vormen en meten. De weetopgaven zijn vooral te vinden in het domein Getallen; in dit domein is 83% van de opgaven geschikt.

Op basis van de TCMA is nagegaan hoe een land zou scoren als alleen toetsitems worden meegenomen die volgens experts passen bij het curriculum van het betreffende land. Voor het uitvoeren van deze analyse wordt gebruikt gemaakt van het gemiddeld percentage correct. Het blijkt dat de volgorde van landen in prestaties niet of nauwelijks verandert als rekening wordt gehouden met de geschiktheid van de toetsopgaven (Mullis et al., 2016). Het gemiddeld percentage correct is bijvoorbeeld voor Nederland 53%. Als de niet-geschikte items verwijderd worden, wordt het gemiddeld percentage correct 56%. Nederland komt daarmee ongeveer op het niveau van het beter presterende land Denemarken. Als echter

voor Denemarken de niet-geschikte opgaven uit de toetsresultaten worden verwijderd, dan loopt Denemarken weer verder uit tot het niveau van hoger scorende Russische Federatie.

### 3.3 Het uitgevoerde curriculum

#### Leerstofgebieden

Naast het gerealiseerde en beoogde curriculum wordt in TIMSS ook het uitgevoerde curriculum gemeten. Het uitgevoerde curriculum beschrijft wat leerlingen aan leerstof aangeboden krijgen en de wijze waarop dit gebeurt. Aan leerkrachten is hiervoor per inhoudelijk domein een lijst met leerstofgebieden voorgelegd met de vraag of deze gebieden in groep 6 of daarvoor behandeld zijn. De mate waarin de Nederlandse leerlingen de getoetste leerstofgebieden onderwezen hebben gekregen, valt af te lezen uit Tabel 3.9. De tabel geeft per domein het gemiddeld percentage leerlingen dat (volgens de leerkracht van groep 6) de leerstofgebieden onderwezen heeft gekregen, vergeleken met het internationaal gemiddelde.

Tabel 3.9

*Percentage leerlingen dat de inhoudelijke domeinen voor rekenen in groep 6 of eerder onderwezen heeft gekregen*

Inhoudelijke domeinen	% Nederlandse leerlingen onderwezen	% leerlingen internationaal gemiddeld onderwezen*
Getallen	70	83
Geometrische vormen en meten	51	68
Gegevensweergave	84	78
Totaal	64	76

*Noot: \*Op basis van 49 landen (Mullis et al., 2016).*

Het domein Geometrische vormen en meten past niet alleen het minst goed bij het beoogde curriculum, maar ook minder goed bij het uitgevoerde curriculum. In Nederland wordt hieraan minder aandacht besteed dan internationaal gemiddeld. De onderwerpen binnen het domein Gegevensweergave behandelen de Nederlandse leerkrachten juist vaker dan internationaal gemiddeld. In 2015 heeft 64% van de leerlingen de onderwerpen van de TIMSS-toets behandeld gekregen, wat vrijwel gelijk is aan 2011 (63%). De inhoudelijke geschiktheid van de TIMSS-toets voor het uitgevoerde rekencurriculum lijkt daarmee gelijk te zijn gebleven.

#### Kenmerken van de rekenlessen

Het gemiddeld aantal uren dat per week in groep 6 aan rekenen wordt besteed is 4,6 uur. In de afgelopen twintig jaar is dit niet noemenswaardig veranderd. Bijna de helft van de leerkrachten (48%) geeft in groep 6 nooit huiswerk voor rekenen. Het percentage leerkrachten dat wel (eens) huiswerk geeft (52%) is in TIMSS-2015 hoger dan in TIMSS-2011 (43%) en TIMSS-2007 (35%). Van de leerkrachten in dit onderzoek geeft 22% één keer per week of vaker rekenhuiswerk. Leerlingen krijgen niet in alle gevallen feedback van de leerkracht op het huiswerk: 57% kijkt het huiswerk na en geeft altijd of bijna altijd feedback; de overige leerkrachten doen dit soms (34%) of zelden (9%). Van de leerkrachten die huiswerk geven bespreekt minder dan de helft (49%) het huiswerk in de klas. Wel controleren verreweg de meeste leerkrachten (91%) bijna altijd of de leerling het huiswerk heeft gemaakt.

Sinds TIMSS-1995 wordt aan de leerkrachten gevraagd of leerlingen een zakrekenmachine tijdens de rekenles mogen gebruiken. In 1995 waren de antwoordcategorieën echter anders geformuleerd en daarom is het alleen mogelijk een vergelijking te maken voor het percentage leerkrachten dat **geen** rekenmachine tijdens de les toestaat. Tot 2011 was dit een dalende trend: in 1995 wilde 71% van de leerkrachten niet dat hun leerlingen een zakrekenmachine gebruikten, in 2011 was dit nog slechts 44%. In TIMSS-2015 geeft echter 60% aan geen rekenmachine toe te staan en zegt 40% een rekenmachine in beperkte mate toe te staan. Overigens mogen de leerlingen tijdens de TIMSS-toets geen rekenmachine gebruiken.

De beschikbaarheid van computers tijdens de rekenles door leerlingen lijkt eveneens te zijn afgenomen. Ruim driekwart (76%) van de leerkrachten geeft aan dat leerlingen tijdens de rekenles gebruik kunnen maken van een computer. Dit is iets lager dan in 2007 (83%) en in 2011 (88%). De vraagstelling was in 2015 echter anders: er is gevraagd naar het gebruik van ‘computers en/of tablets’ terwijl voorheen alleen naar computers werd gevraagd.

Omgerekend naar leerlingniveau kan 76% van de getoetste groep 6 leerlingen tijdens de rekenles een computer gebruiken (Mullis et al., 2016). Internationaal gezien is dit percentage zeer hoog, alleen in Nieuw-Zeeland (89%) en Denemarken (84%) kunnen nog meer leerlingen computers gebruiken tijdens de rekenles.

In 8% van de klassen is er voor elke leerling een computer of tablet, maar in de meeste gevallen (85%) beschikt een klas over computers die de leerlingen delen. Tabel 3.10 laat zien waarvoor de computers voornamelijk gebruikt worden.

Tabel 3.10  
*Computeractiviteiten tijdens de rekenles, volgens de leerkracht, in percentages, ongewogen (n=131)*

Computeractiviteit	% Leerkrachten			
	<i>nooit of bijna nooit</i>	<i>1 à 2 keer per maand</i>	<i>1 à 2 keer per week</i>	<i>elke dag of bijna elke dag</i>
Oefenen van vaardigheden en procedures	2	9	68	22
Opzoeken van ideeën en informatie	34	23	33	10
Verkennen van rekenkundige principes en begrippen	32	22	36	9

Computers worden tijdens de rekenles vooral gebruikt voor oefenen. Uit het internationale rapport blijkt dat 73% van de Nederlandse leerlingen les krijgt van een leerkracht die de computer maandelijks of vaker voor het oefenen van rekenen gebruikt (Mullis et al., 2016). Het internationaal gemiddelde is 33%. In de meeste landen wordt de computer vaker gebruikt voor het oefenen dan voor opzoeken of verkennen.

Ten opzichte van TIMSS-2011 is er weinig veranderd in de wijze waarop computers worden ingezet in de rekenles. Alleen voor het opzoeken van informatie wordt de computer in 2015 vaker gebruikt. Tien procent van de docenten gebruikt de computer hier dagelijks voor (ten opzichte van 5% in 2011).

### 3.4 Samenvatting

- In de afgelopen vier jaar is gemiddelde score van de Nederlandse groep 6 leerlingen op de TIMSS-rekentoets significant gedaald van 540 naar 530. Dit is geen sterke daling maar wel de laagste score die Nederland in de afgelopen twintig jaar in de vijf TIMSS-metingen voor rekenen heeft behaald.
- In 16 van de 49 deelnemende landen hebben leerlingen significant beter gepresteerd in rekenen dan de Nederlandse leerlingen. Van de deelnemende Noord-Europese landen scoren alleen Duitse en Zweedse leerlingen significant lager dan de Nederlandse leerlingen.
- Inclusief Nederland laten vijf landen in 2015 een daling in het rekenniveau zien ten opzichte van 2011. In 21 landen zijn de rekenprestaties in de afgelopen vier jaar significant verbeterd.
- In Nederland zijn de prestaties vooral gedaald in het inhoudsgebied Gegevensweergave. Alle opgaven in dit gebied passen in het Nederlandse curriculum.
- In zowel TIMSS-2011 als TIMSS-2015 zijn groep 6 leerlingen beter in het maken van de redeneeropgaven dan in het maken van de weet- en toepassingsopgaven voor rekenen.
- Het cognitieve gebied Weten laat ten opzichte van 2011 de grootste terugval zien, terwijl de prestaties in het gebied Redeneren gelijk zijn gebleven.
- Vrijwel alle leerlingen (99%) haalt het basisniveau, maar het percentage leerlingen dat het geavanceerde niveau haalt is in internationaal perspectief laag; slechts 4%. Het percentage leerlingen dat het hoge niveau haalt, is in de afgelopen twintig jaar gedaald.
- In de TIMSS-rekentoets vormt 79% van de opgaven een goede representatie van het Nederlandse beoogde curriculum. Hierin wijkt Nederland niet af van de meeste andere landen.
- In 2015 heeft gemiddeld 64% van de leerlingen de leerstofgebieden van de TIMSS-rekentoets in groep 6 of daarvoor behandeld gekregen. Dit is vrijwel gelijk aan het percentage in 2011, maar wel lager dan het internationaal gemiddelde van 76%.
- Het aantal uren dat aan rekenen wordt besteed is in de afgelopen twintig jaar nauwelijks veranderd en ligt rond de vier en een half uur per week. Het percentage leerkrachten dat wel eens huiswerk geeft voor rekenen is sinds 2007 iets toegenomen.
- Ruim drie kwart van de leerlingen kan tijdens de rekenles over een computer en/of tablet beschikken. In internationaal perspectief is dit veel; alleen in Nieuw-Zeeland en in Denemarken kunnen nog meer leerlingen hiervan gebruik maken. De computer wordt tijdens de rekenles vooral gebruikt voor oefenen.



# 4. Het Nederlandse niveau in natuuronderwijs in 2015

*TIMSS meet het onderwijsniveau in twee vakgebieden: rekenen-wiskunde en natuuronderwijs (science). Dit hoofdstuk beschrijft het gerealiseerde (§4.1), het beoogde (§4.2) en het uitgevoerde curriculum (§4.3) voor natuuronderwijs. Het prestatieniveau van de Nederlandse leerlingen wordt vergeleken met die van leerlingen in andere landen en eerdere TIMSS-metingen. Verder wordt beschreven in hoeverre de prestaties verschillen tussen de verschillende inhoudelijke en cognitieve domeinen van natuuronderwijs en wordt onderzocht in welke mate de TIMSS-toets past bij het Nederlandse beoogde en uitgevoerde curriculum. De belangrijkste resultaten voor natuuronderwijs worden puntsgewijs weergegeven in paragraaf 4.4.*

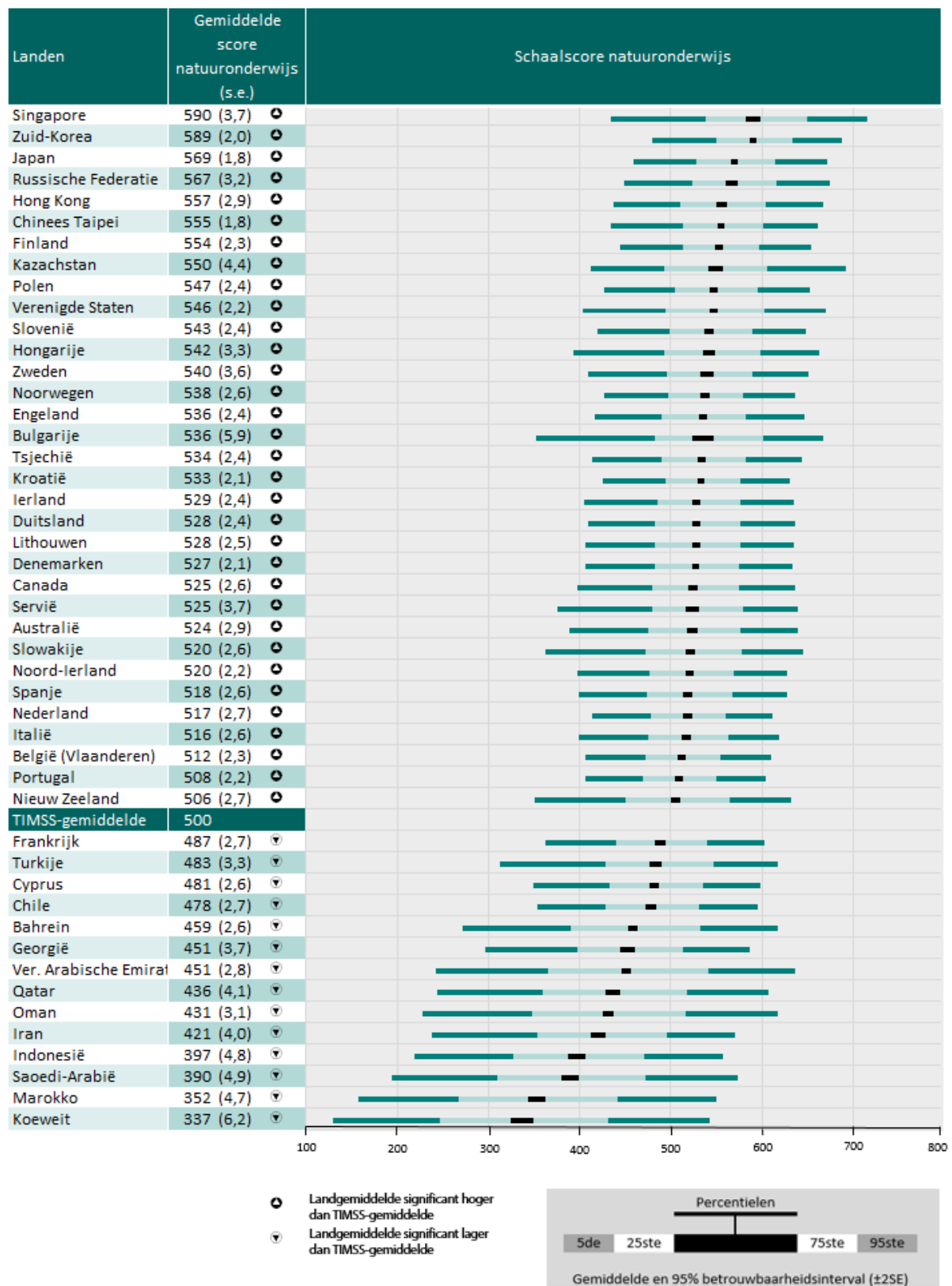
## 4.1 Het gerealiseerde curriculum

Toetsprestaties 2015

De prestaties van de Nederlandse voornamelijk 10-jarigen op het *science*-deel van de TIMSS-toets staan weergegeven in Tabel 4.1. Deze tabel is overgenomen uit het internationale TIMSS-rapport (Martin et al., 2016). Het TIMSS-schaalgemiddelde (*TIMSS scale average*) van 500, met een standaarddeviatie van 100 is gebaseerd op het internationale gemiddelde van TIMSS-1995 en is sindsdien constant gehouden (zie §3.1). De standaardmeetfout (*standard error* of *se*) geeft weer in hoeverre de gemiddelde score van getoetste leerlingen een nauwkeurige schatting is van de gemiddelde score als alle leerlingen in de populatie de toets hadden gemaakt (de 'ware' score). In de tabel wordt dit grafisch weergegeven met een zwart balkje op de percentielbalken. De percentielbalk geeft het percentage leerlingen aan dat onder of boven de gemiddelde score presteert en laat daarmee zien of de prestaties van leerlingen dicht bijeen liggen (een smalle balk) of juist ver uiteen liggen (een brede balk).

Tabel 4.1

Verdeling van de scores voor natuuronderwijs per land, TIMSS-2015



BRON: IEA's Trends in International Mathematics and Science Study – TIMSS 2015

De Nederlandse leerlingen hebben gemiddeld een score gehaald van 517. Dit gemiddelde ligt boven het TIMSS-schaalgemiddelde van 500. Maar liefst 23 landen hebben een significant hogere score gehaald dan Nederland, waaronder Engeland, Duitsland en de Scandinavische landen (hiervoor is gebruik gemaakt van de informatie in *Exhibit 1.3* uit het internationale rapport voor *science*, Martin et al., 2016). Vlaanderen zit op hetzelfde niveau als Nederland. Singapore (590) en Zuid-Korea (589) zijn de top presterende landen. Evenals voor rekenen haalt Koeweit de laagste score; met een score van 337 halen deze leerlingen 253 punten minder dan de leerlingen uit Singapore.

Trendvergelijking

In Nederland is de gemiddelde toetscore ten opzichte van 2011 significant met 14 punten achteruitgegaan, van 531 naar 517. Dit is een vrij aanzienlijke daling en 517 is tevens de laagste score die Nederlandse leerlingen in de afgelopen twintig jaar voor natuuronderwijs hebben behaald. In 2015 zijn er ten opzichte van 2011 17 landen significant vooruit en acht landen significant achteruit gegaan, waaronder Finland met 16 punten lager.

De gevolgen van de daling van de Nederlandse toetscore voor de internationale positie van Nederland is inzichtelijk gemaakt in Tabel 4.2. Per TIMSS-meting wordt weergegeven welke landen ten opzichte van Nederland een significant hogere, lagere of vergelijkbare score in *science* hebben behaald. In deze vergelijking zitten echter alleen de elf landen die naast Nederland aan alle TIMSS-metingen in het primair onderwijs hebben deelgenomen.

Tabel 4.2

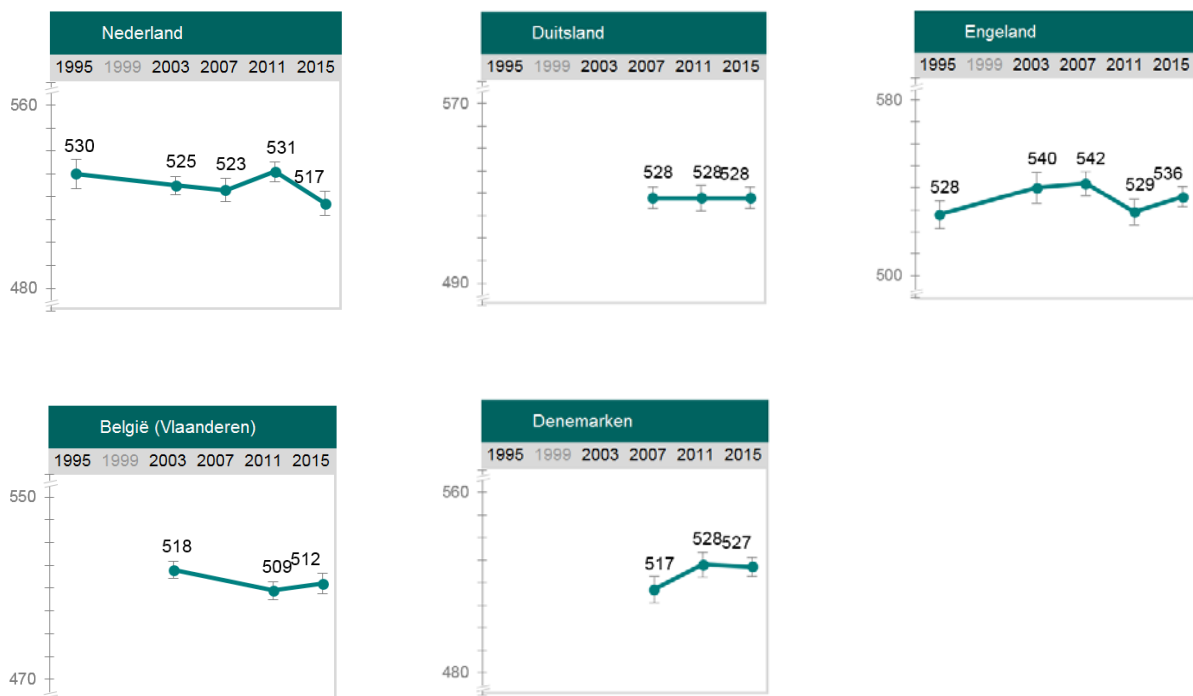
*De relatieve internationale positie van Nederland voor science in de afgelopen twintig jaar (grade 4), TIMSS-1995 tot TIMSS-2015\**

**	1995	2003	2007	2011	2015
<i>sign. hoger</i>	Japan	Singapore Japan Hong Kong Engeland VS	Singapore Hong Kong Japan Engeland VS Hongarije	Singapore Japan VS	Singapore Japan Hong Kong VS Slovenië Hongarije Noorwegen Engeland
<i>geen sign. verschil</i>	VS Australië Engeland Singapore Slovenië	Hongarije Australië Nieuw-Zeeland	Australië Slovenië	Hong Kong Hongarije Engeland	Australië
<i>sign. lager</i>	Hong Kong Hongarije Nieuw-Zeeland Noorwegen Iran	Slovenië Noorwegen Iran	Nieuw-Zeeland Noorwegen Iran	Slovenië Australië Nieuw-Zeeland Noorwegen Iran	Nieuw-Zeeland Iran

*Noot:* \*Overgenomen uit de internationale TIMSS-rapporten van 1995-2015 voor *science*. In TIMSS-1999 zijn alleen 14-jarigen getoetst. \*\*Significant hoger of lager op 5% niveau

De positie van Nederland ten opzichte van de overige elf landen is in de afgelopen twintig jaar behoorlijk veranderd. In 1995 was de relatieve positie van Nederland het meest gunstig met enkel Japan met een significant hogere gemiddelde toetscore. Tabel 4.2 laat zien dat in 2003 en 2007 het aantal landen dat beter presteerde dan Nederland toenam. In 2011 was niet alleen de gemiddelde toetscore voor natuuronderwijs van Nederland weer op het niveau van 1995, maar verbeterde ook de internationale positie van Nederland. Anno 2015 is deze positie weer verslechterd. Van de 11 landen hebben acht landen een significant hogere score voor *science*.

In (Figuur 4.1) wordt voor een aantal omringende landen getoond hoe de leerlingprestaties in *science* zich in de afgelopen twintig jaar ontwikkeld hebben. Een deel van deze landen heeft niet aan elke TIMSS-meting deelgenomen. De schaalinterval is 10 punten voor elk land, maar het getoonde deel van de schaal varieert al naar gelang de gemiddelde score van elk land.



BRON: IEA's Trends in International Mathematics and Science Study – TIMSS 2015

**Figuur 4.1** Ontwikkeling van de toetscore voor natuuronderwijs 2015

#### Inhoudelijke en cognitieve domeinen

De TIMSS-2015 toets bestaat in totaal uit 176 natuurwetenschappelijke opgaven, waarvan 57% trendopgaven (ook afgenomen in 2011) en 43% nieuwe opgaven. De leerlingen zijn getoetst op drie inhoudsdomeinen: Biologie, Natuur- en scheikunde en Fysische aardrijkskunde. De opgaven zijn ook ingedeeld in drie cognitieve domeinen: Weten, Toepassen en Redeneren. Elk domein wordt in de toets gerepresenteerd door een set toetsopgaven. Het aantal opgaven verschilt per domein. De representatie van de domeinen in de TIMSS *science*-toets staat weergegeven in Tabel 4.3.

Tabel 4.3

*De inhoudelijke en cognitieve domeinen en het aantal opgaven per domein in de TIMSS-toets voor natuuronderwijs*

Inhoudelijke domeinen	Cognitieve domeinen				
	Weten	Toepassen	Redeneren	Aantal opgaven	Aandeel in %
Biologie	40	26	13	79	45
Natuur- en scheikunde	15	30	19	64	36
Fysische aardrijkskunde	17	11	5	33	19
Aantal opgaven	72	67	37	176	
Aandeel in %	41	38	21		100

De verdeling van de opgaven over de domeinen in 2015 komt sterk overeen met de verdeling in 2011. Het aandeel redeneeropgaven en opgaven over het inhoudsdomein Fysische aardrijkskunde zijn het laagst. Het cognitieve domein Weten en het inhoudsdomein Biologie zijn het meest prominent in de toets vertegenwoordigd. Een aantal opgaven is achteraf vanwege een te lage betrouwbaarheid uit de toets verwijderd; de toetsscores voor natuuronderwijs zijn gebaseerd op 168 opgaven.

Bovenstaande domeinen vormen sinds 2007 de basis voor de TIMSS-toets. De volgende tabel laat zien hoe de Nederlandse leerlingen sinds 2007 op de inhoudelijke domeinen hebben gepresteerd.

Tabel 4.4

*Natuuronderwijsprestaties per inhoudelijk domein in TIMSS-2007, TIMSS-2011 en TIMSS-2015, in gemiddelde toetsscore en standaarddeviatie (sd), gewogen*

Inhoudelijke domeinen	TIMSS-2007	TIMSS-2011	TIMSS-2015
Biologie	539 (2,6)	537 (1,9)	525 (2,7) <sup>1,2</sup>
Natuur- en scheikunde	503 (3,2)	526 (2,0)	504 (2,6) <sup>2</sup>
Fysische aardrijkskunde	524 (3,5)	525 (2,8)	520 (3,0)
Totaal	523 (2,6)	531 (2,2)	517 (2,7)

*Noot:* <sup>1</sup> significante daling ten opzichte van 2007 (op 5% niveau); <sup>2</sup> significante daling ten opzichte van 2011 (op 5% niveau)

Ten opzichte van 2011 zijn groep 6 leerlingen met 22 punten het sterkst achteruitgegaan in Natuur- en scheikunde. In 2011 hadden de leerlingen juist in dit domein ten opzichte van 2007 een grote sprong vooruit gemaakt. De score in 2015 voor dit domein ligt rond het TIMSS-schaalgemiddelde van 500. Biologie-opgaven zijn, net als in 2007 en 2011, beter gemaakt dan de opgaven over de overige twee inhoudsdomeinen. Voor Biologie zijn de prestaties echter ook gedaald: 14 punten ten opzichte van 2007 en 12 punten ten opzichte van 2011.

De ontwikkeling in prestaties van leerlingen in groep 6 op de drie cognitieve domeinen wordt weergegeven in Tabel 4.5.

Tabel 4.5

*Natuuronderwijsprestaties per cognitief domein in TIMSS-2007, TIMSS-2011 en TIMSS-2015 in gemiddelde toetsscore en standaarddeviatie (sd), gewogen*

<b>Cognitieve domeinen</b>	<b>TIMSS-2007</b>	<b>TIMSS-2011</b>	<b>TIMSS-2015</b>
Weten	521 (2,7)	528 (2,2)	508 (2,4) <sup>1,2</sup>
Toepassen	525 (2,4)	534 (2,0)	519 (2,4) <sup>2</sup>
Redeneren	526 (2,7)	532 (3,0)	526 (2,9)
<b>Totaal</b>	<b>523 (2,6)</b>	<b>531 (2,2)</b>	<b>517 (2,7)</b>

*Noot:* <sup>1</sup> significante daling ten opzichte van 2007 (op 5% niveau); <sup>2</sup> significante daling ten opzichte van 2011 (op 5% niveau)

Evenals voor rekenen maken de Nederlandse leerlingen de redeneeropgaven voor natuuronderwijs gemiddeld beter dan de weet- en toepassingsopgaven. De daling in toetsscores is het sterkst in het domein Weten; 20 punten ten opzichte van 2011. Voor Redeneren is het prestatieniveau nagenoeg gelijk gebleven. Ook dit resultaat komt overeen met dat voor rekenen.

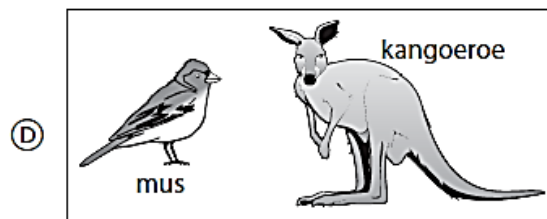
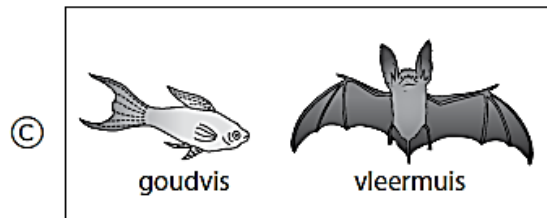
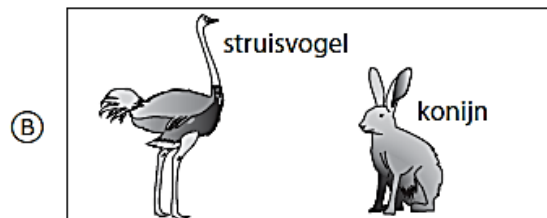
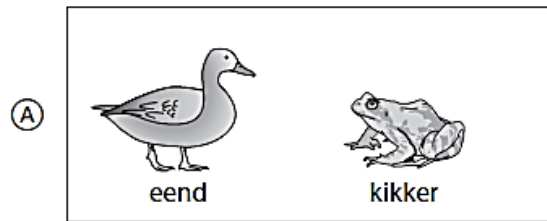
#### Referentiepunten

De toetsopgaven kunnen ook worden ingedeeld naar zogenoemde referentiepunten of *benchmarks*. Een referentiepunt wordt gebruikt om aan te geven hoeveel procent van de leerlingen in een land een bepaalde standaard haalt. In TIMSS worden vier referentiepunten onderscheiden (Martin et al., 2016):

- Het geavanceerde niveau gerelateerd aan een toetsscore van 625
- Het hoge niveau gerelateerd aan een toetsscore van 550
- Het middenniveau gerelateerd aan een toetsscore van 475
- Het basisniveau gerelateerd aan een toetsscore van 400

Leerlingen die een toetsscore hebben op het geavanceerde niveau laten zien dat ze hun kennis en inzicht over natuurkundige processen kunnen toepassen in elementair onderzoek op het gebied van de natuurwetenschappen. Leerlingen met een toetsscore op het basisniveau hebben elementaire kennis op het gebied van biologie en natuurkunde. Op basis van de responsdata en de inhoud worden de toetsopgaven gecategoriseerd naar geavanceerd, hoog, midden- of basisniveau. In de Figuren 4.2 – 4.5 staan voor elk van de vier niveaus een voorbeeld van een vrijgegeven opgave uit de toets van 2015 (TIMSS 2015 Assessment Copyright© 2016 IEA )

Welke tekening toont twee dieren die eieren leggen?



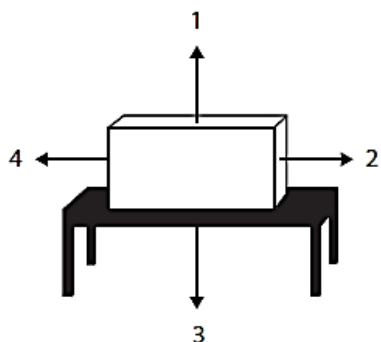
Inhoudsdomein: Biologie

Cognitief domein: Toepassen

Gemiddeld percentage correct internationaal: 69%

Gemiddeld percentage correct Nederland: 72%

Figuur 4.2 Voorbeeldopgave basisniveau



Op het plaatje zie je een blok op een tafel liggen.

Welke pijl laat de juiste richting van de zwaartekracht van de aarde zien?

- (A) 1
- (B) 2
- (C) 3
- (D) 4

Inhoudsdomein: Natuur- en scheikunde

Cognitief domein: Toepassen

Gemiddeld percentage correct internationaal: 72%

Gemiddeld percentage correct Nederland: 64%

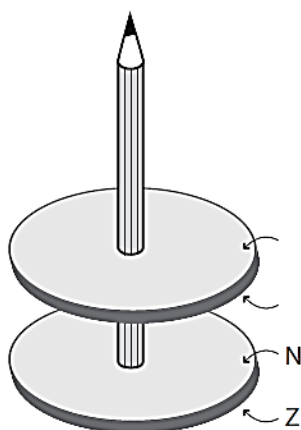
---

Figuur 4.3 Voorbeeldopgave middenniveau

---

Hieronder zie je twee magnetische ringen om een potlood. De bovenste magneet wordt door de onderste magneet afgestoten. Bij de onderste magneet staan de polen van de magneet aangegeven.

Schrijf de juiste polen bij de bovenste magneet.



Inhoudsdomein: Natuur- en scheikunde

Cognitief domein: Toepassen

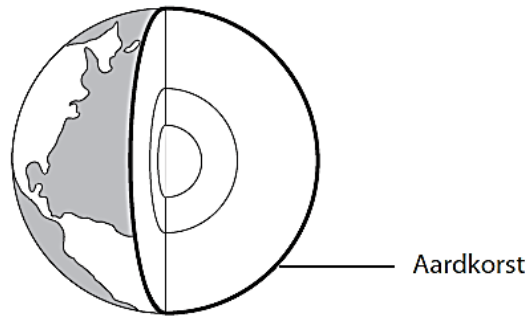
Gemiddeld percentage correct internationaal: 43%

Gemiddeld percentage correct Nederland: 43%

---

Figuur 4.4 Voorbeeldopgave hoog niveau





Dit plaatje laat zien hoe de aarde is opgebouwd. De buitenste laag heet de aardkorst.

Schrijf twee dingen op waaruit de aardkorst bestaat.

1.

2.

Inhoudsdomein: Fysische aardrijkskunde

Cognitief domein: Weten

Gemiddeld percentage correct internationaal: 28%

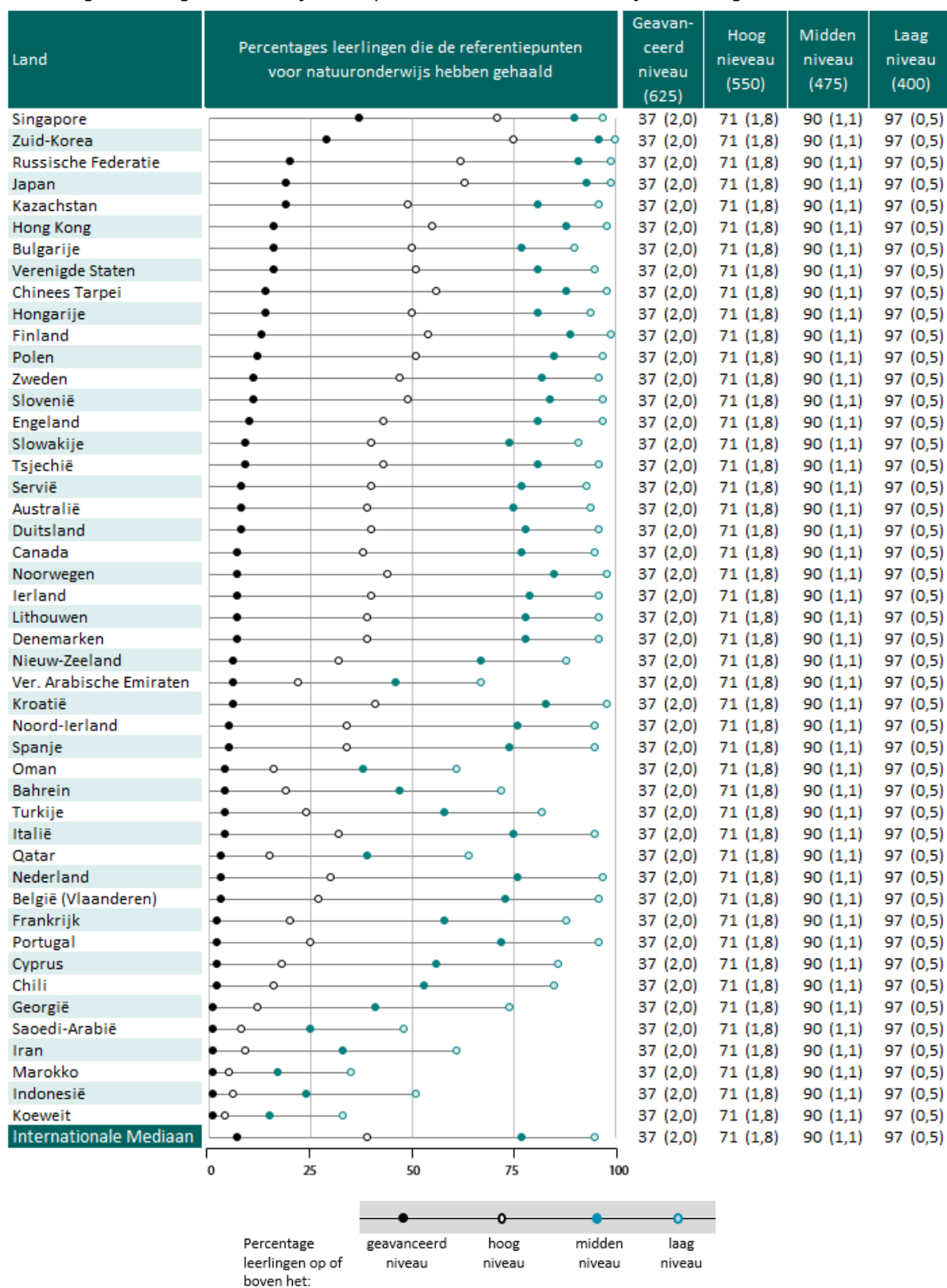
Gemiddeld percentage correct Nederland: 39%

*Figuur 4.5* Voorbeeldopgave geavanceerd niveau

De referentiepunten kunnen worden gebruikt om landen te vergelijken in het percentage leerlingen dat het hoogste niveau (geavanceerd) bereikt. Aangezien de leerlingen die het hoogste referentiepunt halen, ook de lagere niveaus hebben behaald, zijn de percentages in de volgende tabel, Tabel 4.6, cumulatief.

Tabel 4.6

Percentages leerlingen die de referentiepunten voor natuuronderwijs hebben gehaald



Tabel 4.7

*Trends in percentages Nederlandse leerlingen die de internationale referentiepunten behalen voor natuuronderwijs*

Referentiepunten	% Leerlingen				
	TIMSS-1995	TIMSS-2003	TIMSS-2007	TIMSS-2011	TIMSS-2015
Geavanceerd niveau	6	3	4	3	3
Hoog niveau	38	32	34	37	30
Middenniveau	82	83	79	86	76
Basisniveau	98	99	97	99	97

In 2015 is het percentage leerlingen dat het hoge en het middenniveau haalt in de afgelopen twintig jaar afgenomen. Het percentage leerlingen dat het geavanceerde niveau voor natuuronderwijs haalt, ligt sinds 2003 rond de 3%. Naast Nederland haalt in 12 van de 47 landen (waaronder Vlaanderen) maximaal 3% van de leerlingen het geavanceerde niveau. In Engeland heeft daarentegen 10% van de leerlingen het geavanceerde niveau gehaald, in Duitsland 8% en in Denemarken 7%. Het percentage leerlingen dat het hoge niveau haalt, is in Nederland gedaald van 37% in 2011 naar 30% in 2015.

## 4.2 Het beoogde curriculum

In de TIMSS-toets kunnen niet alle natuuronderwijsonderwerpen aan bod komen die in een land onderwezen worden. Bovendien komen er ook onderwerpen in de toets voor die niet in alle landen behandeld worden. Bij de interpretatie van de toetsresultaten is het daarom van belang te achterhalen in hoeverre de TIMSS-toets aansluit bij het curriculum van een land. Via de TCMA wordt geïnventariseerd in hoeverre de toets aansluit bij het curriculum van een land. Hiervoor worden in elk land curriculumexperts benaderd om alle opgaven te beoordelen op de geschiktheid voor het beoogde curriculum.

Ook in Nederland hebben experts voor elke opgave aangegeven of deze past bij het Nederlandse curriculum. Dit oordeel is gebaseerd op de betreffende kerndoelen uit “Oriëntatie op jezelf en de wereld” aangevuld met hetgeen in de meest gebruikte lesmethodes aan de orde komt. Het oordeel van de experts staat in Tabel 4.8.

Tabel 4.8

*Percentage geschikte opgaven natuuronderwijs van de TIMSS-toets 2015 voor het Nederlandse beoogde curriculum naar inhoudelijke en cognitieve domeinen en naar wel of geen trendopgave*

	Trendopgaven		Nieuwe opgaven		Alle opgaven	
	<i>n</i>	<i>waarvan % geschikt</i>	<i>n</i>	<i>waarvan % geschikt</i>	<i>n</i>	<i>waarvan % geschikt</i>
<b>Inhoudelijke domeinen</b>						
Biologie	47	81	32	75	79	78
Natuur- en scheikunde	35	63	29	62	64	63
Fysische aardrijkskunde	19	63	14	71	33	67
<b>Cognitieve domeinen</b>						
Weten	41	80	31	84	72	82
Toepassen	40	70	27	74	67	72
Redeneren	20	55	17	35	37	46
Totaal	101	71	75	69	176	70

De TIMSS-toets voor natuuronderwijs blijkt in 2015 minder goed te passen bij het Nederlandse curriculum (70% geschikt) dan de TIMSS-toets in 2011 (77% geschikt). In 2007 vormden 69% van de opgaven een goede representatie van het Nederlandse curriculum voor natuuronderwijs. De toets van 2015 heeft vooral voor Nederland minder geschikte opgaven op het gebied van Biologie; in 2011 was 89% geschikt, in 2015 is dit 78%. Ten opzichte van 2011 zijn groep 6 leerlingen echter vooral achteruitgegaan in Natuur- en scheikunde (22 punten) en minder in Biologie (12 punten, zie Tabel 4.4). In 2011 was 71% van alle opgaven in het domein Natuur- en scheikunde geschikt, in 2015 63%.

De opgaven in het cognitieve domein Redeneren blijken minder passend te zijn dan de opgaven in de overige cognitieve domeinen. Dit is opmerkelijk, aangezien de leerlingen hierin juist het best hebben gepresteerd.

Op basis van de TCMA wordt nagegaan hoe een land zou scoren als alleen toetsitems worden meegenomen die volgens experts passen bij het curriculum van het betreffende land (Martin et al., 2016). Voor het uitvoeren van deze analyse wordt gebruikt gemaakt van het gemiddeld percentage correct. Het blijkt dat de volgorde van landen in prestaties niet of nauwelijks verandert als rekening wordt gehouden met de geschiktheid van de toetsopgaven (Martin et al., 2016). Overigens is het Nederlandse gemiddeld percentage correct voor natuuronderwijs 50%. Als in de berekening alleen de passende toetsitems worden meegenomen, dan is dit percentage nauwelijks hoger, namelijk 52%.

In de internationale tabel waarin de TCMA gerapporteerd wordt, is niet uitgegaan van het aantal toetsitems (168), maar uitgegaan van het aantal te behalen punten (180) omdat leerlingen voor sommige opgaven meer dan één punt konden halen (Martin et al., 2016). Van deze 180 punten zijn er in Nederland 127 passend bij het Nederlandse curriculum (71%). In internationaal perspectief is dit een behoorlijk hoog percentage. De TIMSS-toets past het best bij het *science*-curriculum van de Portugal, Qatar (beide 100% geschikt) en de Verenigde Staten (94% geschikt). De Verenigde Staten staat hoog in de internationale prestatietabel met een gemiddelde score van 546, maar Portugal (508) en met name Qatar (436) staan veel lager. Een beperkte geschiktheid van de toets hoeft niet gepaard te gaan met een lage toetsscore. De geschiktheid van de toets voor het nationale curriculum is zelfs het laagst in de drie best presterende landen in *science*: Singapore (30% geschikt), Zuid-Korea (34% geschikt) en Japan (28% geschikt). Met andere woorden: tussen landen lijkt er geen relatie te zijn tussen de mate waarin de *science* toets past bij het nationale curriculum en de score op de TIMSS-toets. Dit wil overigens niet zeggen dat binnen landen de prestaties en de geschiktheid van de toets over tijd niet aan elkaar gerelateerd kunnen zijn.

### 4.3 Het uitgevoerde curriculum

Dit gedeelte beschrijft de mate waarin de Nederlandse leerlingen de leerstof voor *science* die in TIMSS getoetst wordt, onderwezen hebben gekregen en enkele andere kenmerken van het uitgevoerde curriculum.

Aan leerkrachten is per inhoudelijk domein een lijst van leerstofgebieden voorgelegd met de vraag of dit gebied al behandeld is in groep 6 of in de leerjaren daarvoor. Tabel 4.9 geeft per domein het gemiddeld percentage leerlingen weer dat volgens de leerkrachten van groep 6

de leerstofgebieden onderwezen heeft gekregen. De uitkomsten voor Nederland worden vergeleken met het internationale gemiddelde.

Tabel 4.9

*Percentage leerlingen dat de inhoudelijke domeinen voor natuuronderwijs dit jaar of eerder onderwezen heeft gekregen*

Inhoudelijke domeinen	% Nederlandse leerlingen onderwezen	% internationaal gemiddeld onderwezen*
Biologie	58	72
Natuur- en scheikunde	38	59
Fysische aardrijkskunde	59	66
Totaal	51	65

Noot: \*Op basis van 47 landen, Martin et al., 2016.

In het beoogde curriculum voor natuuronderwijs heeft Natuur- en scheikunde een kleinere rol in vergelijking met de overige twee domeinen (zie Tabel 4.8). In het uitgevoerde curriculum is het verschil tussen de domeinen nog groter; slechts 38% van de leerlingen heeft in groep 6 of daarvoor (gemiddeld genomen) de leerstofgebieden van Natuur- en scheikunde onderwezen gekregen. Dit percentage ligt ook aanmerkelijk lager dan het internationale gemiddelde. In slechts vijf landen is dit percentage gelijk of lager dan in Nederland. Hoewel de gemiddelde toetscore is gedaald, is het percentage Nederlandse leerlingen dat gemiddeld genomen de verschillende leerstofgebieden voor natuuronderwijs onderwezen heeft gekregen in 2015 gelijk gebleven ten opzichte van 2011.

Ook voor het uitgevoerde curriculum lijkt het er niet op dat de geschiktheid van de toets en de scores op de toets tussen landen aan elkaar gerelateerd zijn. In Singapore heeft slechts 40% van de leerlingen de TIMSS *science* onderwerpen onderwezen gekregen, in Zuid Korea is dit 49%. Beide landen hebben hoge scores op de toets behaald. Nadere analyses zullen moeten uitwijzen in hoeverre er binnen landen wel een relatie is tussen wat onderwezen wordt en wat leerlingen presteren in natuuronderwijs.

In TIMSS-2011 was eveneens een deel van de getoetste leerstofonderdelen van natuuronderwijs niet of beperkt onderwezen. Nederlandse leerlingen presteerden toen echter redelijk goed op de toets. Om deze reden is voor Nederland in 2015 nagegaan in welke mate leerlingen buiten school met de onderwerpen van natuuronderwijs - zoals planten, dieren, planeten of proefjes doen - in aanraking komen (Tabel 4.10).

Tabel 4.10

*Tijdsbesteding aan onderwerpen van natuuronderwijs buiten schooltijd in percentages, ongewogen (n=4417-4427)*

<b>Activiteiten</b>	<b>% leerlingen</b>			
	<i>nooit</i>	<i>enkele keren per jaar</i>	<i>1 of 2 keer per maand</i>	<i>minstens 1 keer per week</i>
Televisieprogramma's over natuuronderwijs kijken	19	15	25	41
Lezen over of spelletjes doen op de computer/tablet op gebied van natuuronderwijs	35	21	22	22
Tijdschriften over natuuronderwijs lezen	36	23	25	16

Als leerlingen in aanraking komen met natuuronderwijs buiten school, dan is dit voornamelijk door het kijken van televisieprogramma's hierover: 66% doet dit minstens één keer per maand. Verdere analyses moeten uitwijzen in hoeverre er sprake is van samenhang tussen de mate waarin leerlingen buiten school in aanraking komen met onderdelen van natuuronderwijs, hun attitude en hun prestaties op de TIMSS-toets ten aanzien van natuuronderwijs.

#### Kenmerken van lessen natuuronderwijs

Natuuronderwijs kan op scholen als worden aangeboden een apart vak of geïntegreerd in andere vakken. Op de meeste scholen (71%) is natuuronderwijs een apart vak. Op deze scholen wordt gemiddeld 52 minuten per week aan natuuronderwijs besteed. Dit is nagenoeg gelijk aan eerdere TIMSS-metingen. De verschillen tussen scholen zijn erg groot: van 10 minuten tot 3 uur per week. De grootste groep scholen (30%) besteedt een uur per week aan natuuronderwijs. Evenals in vorige TIMSS-metingen wordt er op school minder tijd aan natuuronderwijs besteed als dit vakgebied een onderdeel vormt van andere vakken. Gemiddeld genomen is dit drie kwartier per week. Twee derde van de leerkrachten in TIMSS-2015 geeft nooit huiswerk voor natuuronderwijs. Dit percentage is nog lager dan in 2011; toen gaf driekwart van de leerkrachten nooit huiswerk mee.

Uit voorgaande TIMSS metingen is gebleken dat Nederlandse leerlingen in vergelijking tot andere landen weinig in aanraking komen met experimenten en proefjes. Tabel 4.11 toont de rol van experimenten en proefjes voor natuuronderwijs in 2015.

Tabel 4.11  
*Tijdsbesteding leerlingactiviteiten met experimenten en proefjes tijdens lessen natuuronderwijs, volgens de leerkracht, in percentages, ongewogen (n=173)*

Leeractiviteit	% leerkrachten			
	nooit	sommige lessen	helpt v/d lessen	alle of bijna alle lessen
Het observeren van natuurlijke fenomenen zoals het weer of de groei van planten en beschrijven wat ze zien	5	62	25	8
Kijken naar een door mij uitgevoerde demonstratie van een experiment of proefje	14	73	11	2
Het ontwerpen of plannen van experimenten of proefjes	19	69	10	1
Het uitvoeren van experimenten en proefjes	11	78	11	1
Het presenteren van experimenten en proefjes	23	66	10	1
Het interpreteren van resultaten van experimenten en proefjes	17	69	13	1
Bevindingen uit experimenten en proefjes gebruiken om conclusies te ondersteunen	23	63	12	2
Veldwerk doen buiten het klaslokaal	27	67	4	2

Leren door natuurwetenschappelijke experimenten of proefjes komt in het Nederlandse onderwijs op beperkte schaal voor. De meest voorkomende leeractiviteit is het observeren en beschrijven van natuurlijke fenomenen.

Van de acht bovengenoemde activiteiten is de variabele *Teachers Emphasize Science Investigation* samengesteld (Martin et al., 2016). Het percentage leerlingen dat gemiddeld genomen gedurende minstens de helft van de lessen in aanraking komt met experimenten of proefjes is in Nederland slechts 3%. Samen met Noord-Ierland staat Nederland hiermee onderaan in de internationale tabel (Martin et al., 2016). In Vlaanderen (4%), Finland (4%) en Duitsland (6%) zijn deze percentage overigens niet veel hoger. Het internationale gemiddelde ligt wel aanmerkelijk hoger: 27%. Onder andere in de drie best presterende landen in *science* wordt veel meer aan practica gedaan: in Singapore (34%), Zuid Korea (60%) en Japan (50%) komen leerlingen in de helft van de lessen of vaker in aanraking met onderzoekjes op natuurwetenschappelijk gebied. In Nederland kan bovendien slechts 1% van de leerlingen op school gebruik maken van een practicumlokaal voor het uitvoeren van proefjes of experimenten (Martin et al., 2016). In Singapore, Zuid-Korea en Japan is een dergelijk lokaal op bijna alle basisscholen aanwezig.

Tot slot blijkt dat het aandeel leerlingen dat tijdens de les natuuronderwijs toegang tot computers of tablets heeft groter is dan in veel andere landen. Het blijkt dat in Nederland 63% van de leerlingen tijdens de les natuuronderwijs toegang heeft tot computers of tablets. Het internationale gemiddelde is 46% (Martin et al., 2016).

#### 4.4 Samenvatting

- Nederlandse leerlingen in groep 6 hebben op de TIMSS-toets voor natuuronderwijs een score van 517 behaald. In 2011 was dit 531.
- Met uitzondering van 2011, waarin Nederlandse leerlingen weer op het niveau van 1995 presteerden, laat het niveau in natuuronderwijs in groep 6 in de afgelopen twintig jaar een licht dalende trend zien.
- In 23 van de 47 deelnemende landen hebben leerlingen een significant hogere gemiddelde toetsscore voor science gehaald dan de Nederlandse leerlingen.
- Vooral voor het domein Biologie past de TIMSS-toets van 2015 minder goed bij het Nederlandse beoogde curriculum dan de toets in 2011. De daling in het prestatieniveau tussen 2011 en 2015 is echter het sterkst in het inhoudsdomein Natuur- en scheikunde.
- Nederlandse leerlingen hebben de natuuronderwijsopgaven die vallen onder het cognitieve domein Redeneren beter gemaakt dan de weet- en toepassingsopgaven. Ook voor rekenen hebben de leerlingen de redeneeropgaven het best gemaakt
- Het cognitieve domein Weten laat de grootste achteruitgang in prestaties zien, terwijl het prestatieniveau in Redeneren op een vergelijkbaar niveau is gebleven. Ook voor rekenen is het prestatieniveau in Redeneren ten opzichte van 2011 niet veranderd.
- In Nederland haalt 97% van de leerlingen minimaal het basisniveau van de natuuronderwijstoets, maar slechts 3% haalt het geavanceerde niveau.
- Hoewel de gemiddelde toetsscore is gedaald, is het percentage Nederlandse leerlingen dat gemiddeld genomen de verschillende leerstofgebieden voor natuuronderwijs onderwezen heeft gekregen in 2015 gelijk gebleven ten opzichte van 2011.
- Het percentage leerlingen dat gemiddeld genomen gedurende de helft van de lessen natuuronderwijs of vaker in aanraking komt met experimenten of proefjes is in Nederland slechts 3%. Samen met Noord-Ierland is dit percentage het laagst van alle landen.



# 5. De leerlingen

*In dit hoofdstuk staat de getoetste leerling centraal. In paragraaf §5.1 wordt een vergelijking gemaakt tussen groepen leerlingen in toetsprestaties voor rekenen en natuuronderwijs. De leerlingen worden vergeleken op basis van geslacht; de taal die zij thuis overwegend spreken; kenmerken van de leerlingpopulatie van hun school en de ligging van hun school. Verder worden in dit hoofdstuk leerlingen vergeleken in hun attitudes ten opzichte van school (§5.2) en de exacte vakken (§5.3). Voor het toetsen van verschillen tussen de groepen leerlingen in toetsprestaties en attitudeschalen is gebruik gemaakt van de door de internationale coördinatie beschikbaar gestelde wegingsvariabelen. De resultaten zijn daarmee representatief voor groep 6 leerlingen in Nederland. In de tabellen waarin individuele stellingen worden weergegeven, zijn de resultaten gebaseerd op ongewogen data en wordt er niet op significantie getoetst. In paragraaf 5.4 worden de voornaamste bevindingen van dit hoofdstuk op een rij gezet.*

## 5.1 Toetsprestaties

In alle voorgaande metingen van TIMSS presteerden jongens iets beter op de TIMSS-toets dan meisjes (Meelissen et al., 2011). Dit gold zowel voor rekenen als voor natuuronderwijs. De volgende tabel (Tabel 5.1) vergelijkt de prestaties op de TIMSS-2015 toets tussen jongens en meisjes en tussen leerlingen die thuis overwegend wel of geen Nederlands spreken.

Tabel 5.1

Gemiddelde toetsscore en standaardmeetfout (se) voor de domeinen van rekenen en natuuronderwijs naar sekse en taal thuis, gewogen

		Gemiddelde toetsscore (se)						Totaal	
		Sekse			Spreekt thuis Nederlands				
		meisjes (n=2245)	jongens (n=2268)	verschil*	(bijna) altijd (n=3566)	soms/ nooit (n=791)	verschil*		
<b>Domeinen</b>									
<b>Totaal</b>		526 (1,8)	534 (2,2)	<b>-8 (2,2)</b>	534 (1,7)	515 (3,5)	<b>19 (3,6)</b>	530 (1,7)	
<b>REKENEN</b>	<i>Inhoudelijk domein</i>								
	Getallen	526 (2,6)	537 (2,6)	<b>-11 (2,8)</b>	535 (2,1)	516 (4,2)	<b>19 (4,0)</b>	531 (2,1)	
	Geometrische vormen en meten	518 (2,1)	525 (2,4)	<b>-6 (2,2)**</b>	526 (2,0)	506 (4,7)	<b>20 (4,9)</b>	522 (1,9)	
	Gegevensweergave	538 (3,3)	540 (4,3)	-2 (3,5)	545 (3,7)	516 (6,1)	<b>29 (6,7)</b>	539 (3,4)	
	<i>Cognitief domein</i>								
	Weten	515 (2,0)	526 (2,5)	<b>-12 (2,9)</b>	524 (2,0)	506 (4,4)	<b>18 (5,0)</b>	521 (1,8)	
	Toepassen	528 (1,8)	533 (2,3)	<b>- 5 (2,2)</b>	534 (1,9)	517 (3,6)	<b>18 (3,9)</b>	531 (1,7)	
	Redeneren	540 (2,8)	546 (3,6)	- 5 (3,7)	549 (2,4)	520 (5,8)	<b>29 (5,4)</b>	543 (2,6)	
	<b>Totaal</b>		517 (2,8)	517 (3,0)	-1 (2,4)	523 (2,4)	495 (5,0)	<b>28 (4,4)</b>	517 (2,7)
	<b>NATUURONDERWIJS</b>	<i>Inhoudelijk domein</i>							
Biologie		530 (2,5)	520 (3,5)	<b>10 (3,0)</b>	531 (2,6)	505 (5,3)	<b>26 (4,9)</b>	525 (2,7)	
Natuur- /scheikunde		503 (2,9)	505 (3,2)	-2 (3,2)	510 (2,2)	479 (5,7)	<b>31 (5,2)</b>	504 (2,6)	
Fysische aardrijkskunde		514 (2,9)	527 (4,1)	<b>-13 (4,0)</b>	526 (3,3)	499 (5,4)	<b>27 (6,0)</b>	520 (3,0)	
<i>Cognitief domein</i>									
Weten		507 (2,6)	510 (3,2)	-3 (3,3)	513 (2,3)	491 (5,5)	<b>22 (5,5)</b>	508 (2,4)	
Toepassen		520 (2,7)	517 (2,9)	3 (2,5)	525 (2,6)	495 (4,6)	<b>30 (4,9)</b>	519 (2,4)	
Redeneren	528 (2,3)	523 (4,9)	5 (5,1)	532 (2,9)	504 (5,1)	<b>27 (4,7)</b>	526 (2,9)		

Noot: \* vetgedrukt; significant voor  $\alpha < 0,05$ , op basis van alle 5 plausible values voor rekenen en natuuronderwijs (Martin et al., 2016; Mullis et al., 2016); \*\*sommige optellingen lijken niet correct, dit wordt veroorzaakt door het afronden van getallen

### Taal thuis

Er zijn duidelijke verschillen in gemiddelde toetsscores op de rekentoets tussen leerlingen die thuis (bijna) altijd Nederlands spreken en leerlingen die thuis soms of nooit Nederlands spreken. Deze laatste groep leerlingen heeft met name de rekenopgaven binnen het inhoudsdomein Gegevensweergave en binnen het cognitieve domein Redeneren slechter gemaakt. In beide domeinen scoren deze leerlingen gemiddeld 29 punten lager dan leerlingen die thuis overwegend Nederlands spreken. In het vorige hoofdstuk (§3.1) werd duidelijk dat Nederlandse groep zessers de opgaven in deze domeinen over het algemeen beter maken dan de opgaven in de overige inhouds- en cognitieve domeinen.

Op de rekentoets presteren leerlingen die thuis weinig of geen Nederlands spreken, nog wel boven het TIMSS-schaalgemiddelde van 500. Voor natuuronderwijs scoren deze leerlingen echter onder dit schaalgemiddelde. Voor het domein Natuur- en scheikunde is de gemiddelde

toetscore van deze leerlingen het laagst (479) en is het verschil met leerlingen die thuis overwegend Nederlands spreken het grootst (31 punten verschil). Met de natuuronderwijsopgaven die vallen onder het cognitieve domein Toepassen, hebben leerlingen waarvan de thuistaal overwegend geen Nederlands is eveneens meer moeite. Het verschil tussen de twee groepen is voor dit domein 30 punten. Het verschil tussen beide groepen is voor natuuronderwijs groter dan voor rekenen. Dit wordt mogelijk veroorzaakt doordat de natuuronderwijstoets taliger is dan de rekentoets.

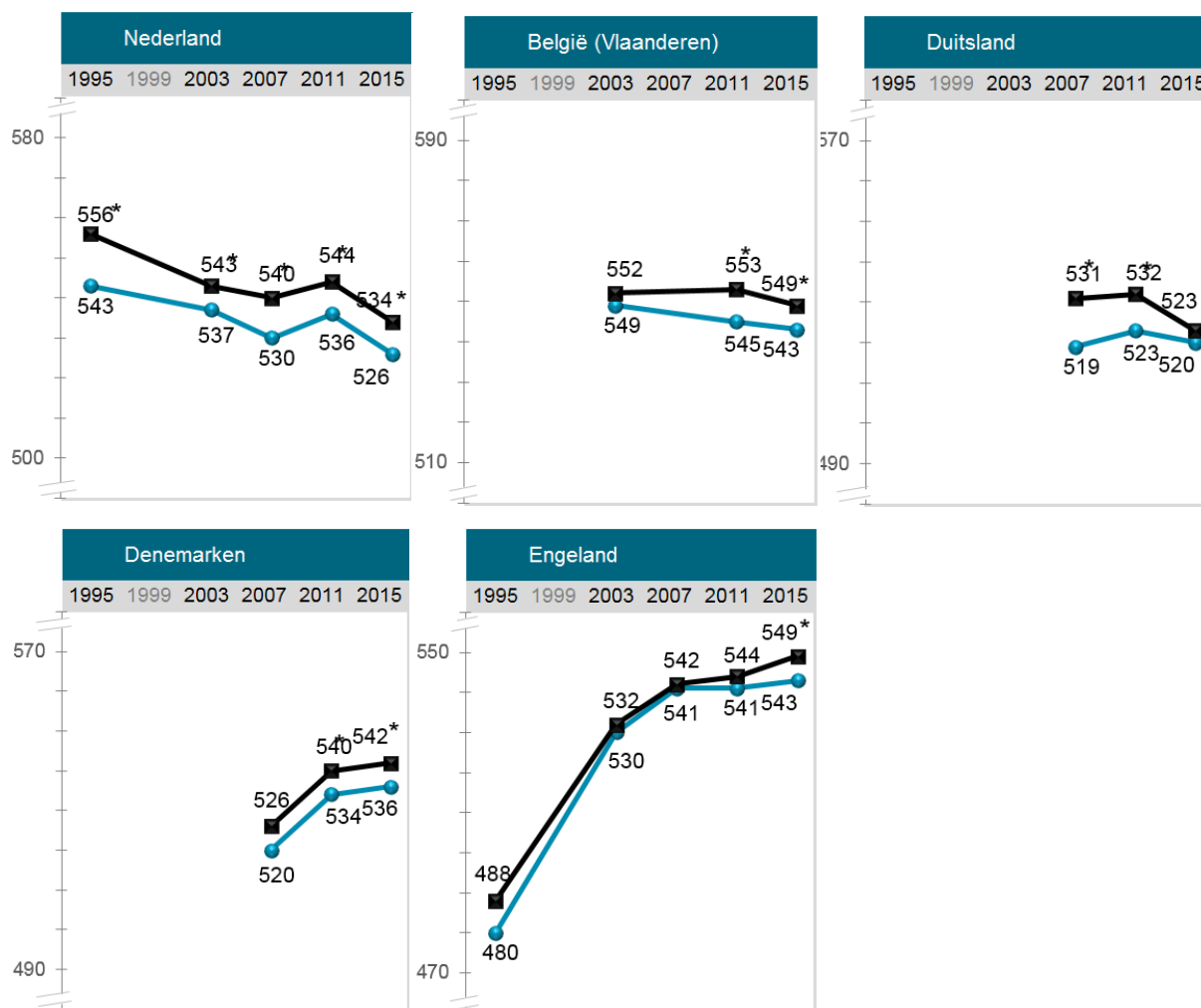
#### Sekseverschillen

Jongens hebben de rekentoets significant beter gemaakt dan meisjes, maar het verschil is slechts 8 punten. In 18 van de 49 landen zijn de rekenscores van jongens hoger dan die van meisjes. In een aantal van de Arabische landen maar ook in Zuid-Afrika, Indonesië en Finland zijn meisjes juist de betere rekenaars (Mullis et al., 2016). De verschillen zijn in het grootst in Saoedi-Arabië, met een gemiddelde score van 405 voor meisjes en een gemiddelde score van 363 voor jongens. In 23 landen verschillen de rekenscores van jongens en meisjes niet significant van elkaar. In Nederland hebben jongens vooral de opgaven in het inhoudsdomein Getallen beter gemaakt dan meisjes.

In 25 van de 47 landen zijn er geen significante sekseverschillen in gemiddelde *science* scores (Martin et al., 2016). Dit geldt ook voor Nederland. In 11 landen zijn de scores van jongens hoger, in 11 landen hebben meisjes de toets beter gemaakt (Martin et al., 2016). Het grootste verschil in het voordeel van meisjes laat wederom Saoedi-Arabië zien; meisjes hebben daar gemiddeld een score van 431 gehaald terwijl jongens gemiddeld niet verder zijn gekomen dan 352.

Op de gehele natuuronderwijstoets zijn er in Nederland geen sekseverschillen, maar er zijn wel significante verschillen binnen de inhoudsdomeinen. Meisjes hebben gemiddeld een hogere score behaald voor Biologie en jongens een hogere score voor Fysische aardrijkskunde. In ongeveer de helft van de TIMSS-landen zijn meisjes ook beter in Biologie, in de andere helft van de landen presteren jongens en meisjes op gelijk niveau (Martin et al., 2016). Van de 47 landen presteren jongens in 19 landen beter dan meisjes in Fysische aardrijkskunde, in vijf landen scoren meisjes hoger en in de overige landen zijn er geen sekseverschillen.

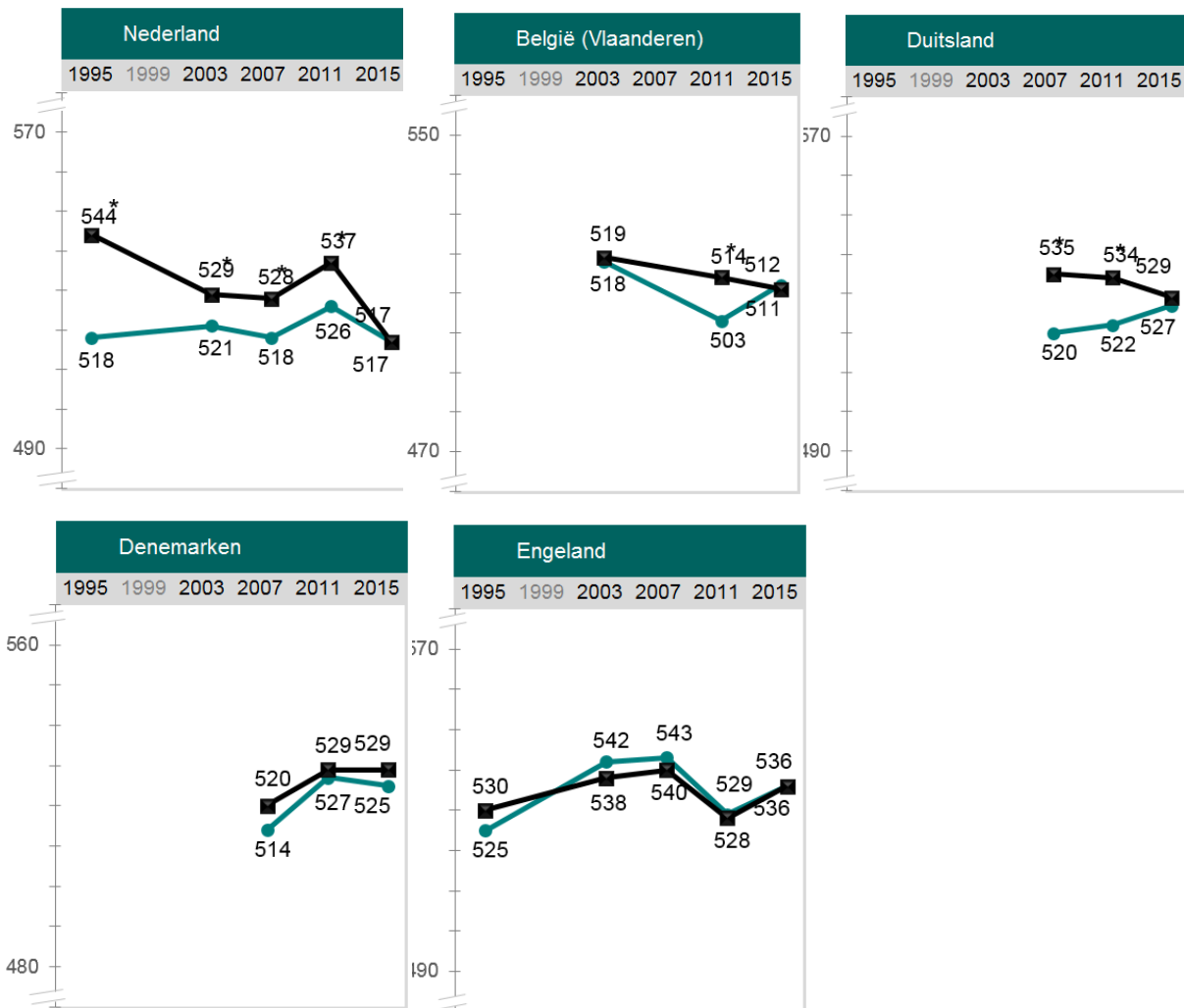
De volgende twee figuren (Figuur 5.1 en 5.2) tonen voor Nederland de ontwikkeling van sekseverschillen in rekenen en natuuronderwijs in de afgelopen twintig jaar. Deze figuren zijn overgenomen uit het internationale rapport (Martin et al., 2016; Mullis et al., 2016).



BRON: Mullis et al., 2016

*Figuur 5.1* Trends in gemiddelde scores van meisjes en jongens op de rekentoets, TIMSS 2015

Voor rekenen zijn de verschillen in prestatieniveau tussen jongens en meisjes in de afgelopen twintig jaar in Nederland iets kleiner geworden. In 1995 was het verschil het grootst; 14 punten in voordeel van jongens. In 2011 was het verschil gelijk aan die van 2015, namelijk 8 punten in het voordeel van jongens. Van bovenstaande landen zijn er alleen in Duitsland geen sekseverschillen in rekenprestaties.



BRON: Martin et al., 2016

*Figuur 5.2* Trends in gemiddelde scores van meisjes en jongens op de natuuronderwijstoets, TIMSS 2015.

In alle voorgaande TIMSS-metingen waren jongens beter in natuuronderwijs dan meisjes, maar ook dit verschil is steeds kleiner geworden. In 2015 zijn er geen verschillen doordat de scores van jongens er ten opzichte van 2011 meer op achteruit zijn gegaan dan die van meisjes. Ook in de overige landen in de figuur hierboven zijn geen significante sekseverschillen meer.

Verschillen tussen scholen

In de volgende tabel worden de toetscores vergeleken van leerlingen op verschillende typen scholen.

Tabel 5.2

*Gemiddelde leerlingsscores en standaardmeetfout (se) op de reken- en natuuronderwijstoets naar kenmerken school, gewogen*

Schoolkenmerk	% leerlingen op scholen	Gemiddelde toetscore (se)	
		rekenen	natuuronderwijs
<i>% leerlingen Nederlands als eerste taal</i>			
meer dan 90%	65	537 (2,4)	528 (3,3)
90% of minder	35	530 (3,4)	517 (4,9)
verschil		<b>8 (4,1)**</b>	<b>11 (5,5)</b>
<i>% leerlingen uit economisch achterstandsgezin</i>			
10% of minder	73	536 (2,4)	526 (3,5)
meer dan 10%	27	532 (3,2)	519 (4,6)
verschil		4 (3,7)	6 (5,1)
<i>Omgeving school</i>			
verstedelijkt	41	537 (3,1)	526 (4,8)
niet-verstedelijkt	59	533 (2,3)	523 (3,3)
verschil		4 (3,6)	4 (5,0)

*Noot:* \* vetgedrukt; significant voor  $\alpha < 0,05$  op basis van alle 5 plausible values voor rekenen en natuuronderwijs (Martin et al., 2016; Mullis et al., 2016); \*\* sommige optellingen lijken niet correct, dit wordt veroorzaakt door het afronden van getallen

Leerlingen op scholen waar 90% of minder leerlingen Nederlands als eerste taal spreekt, scoren gemiddeld 11 punten lager op de natuuronderwijstoets dan leerlingen op scholen waar meer dan 90% van de leerlingen Nederlands als eerste taal spreekt. Voor rekenen zijn er echter geen significante verschillen in toetsprestaties tussen leerlingen van de verschillende typen scholen. Mogelijk komt dit verschil tussen de vakgebieden doordat de natuuronderwijstoets taliger is dan de rekentoets.

## 5.2 Opvattingen over school

In de leerlingvragenlijst zijn verschillende vragen opgenomen over hoe 10-jarigen hun school en het onderwijs in de exacte vakken ervaren. Tabel 5.3 geeft weer hoe Nederlandse leerlingen over hun school denken.

Tabel 5.3

*Klimaat op school volgens de leerlingen, in percentages, ongewogen (n=4461-4475)*

Stelling	% leerlingen			
	<i>zeer mee oneens</i>	<i>beetje mee oneens</i>	<i>beetje mee eens</i>	<i>zeer mee eens</i>
a. Ik voel me thuis op school	8	9	27	56
b. Ik vind het leuk op school	4	6	37	53
c. Ik ben er trots op dat ik naar deze school ga	3	5	21	71
d. Ik voel me veilig op school	2	5	24	69
e. De leerkrachten op deze school behandelen mij eerlijk	2	4	20	75
f. Ik vind het fijn om op school mijn klasgenootjes te zien	1	3	15	82
g. Ik leer veel op school	1	2	13	84

Nederlandse groep 6 leerlingen zijn overwegend positief over het klimaat op hun school. De leerlingen zijn relatief het minst positief over de stelling 'Ik voel me thuis op school'; 17% geeft aan het met deze stelling een beetje of het zelfs zeer mee oneens te zijn. Onder de leerlingen die thuis soms of nooit Nederlands spreken, is dit percentage 24% (niet in tabel).

Regelmatig gepest worden kan een reden zijn waarom een leerling zich niet thuis voelt op zijn of haar school. Tabel 5.4 geeft weer hoe vaak groep 6 leerlingen in het schooljaar 2014/2015 te maken hebben gehad met één of meer vormen van pesten.

Tabel 5.4

*Frequentie pesten op school volgens de leerlingen, in percentages, ongewogen (n=4420-4476)*

Gebeurtenis dit schooljaar*	% leerlingen			
	<i>nooit</i>	<i>enkele keren per jaar</i>	<i>1 of 2 keer per maand</i>	<i>minstens 1 keer per week</i>
a. Ik ben uitgelachen of uitgescholden	47	30	12	12
b. Iemand heeft leugens over mij verteld	49	29	13	9
c. Ik mocht niet meedoen met spelletjes of activiteiten	51	28	12	9
d. Andere leerlingen hebben mij pijn gedaan (duwen, slaan of schoppen)	48	31	13	7
e. Andere leerlingen hebben dingen over mij verteld waarvoor ik me schaam	69	20	6	4
f. Er is iets van mij gestolen	78	16	3	3
g. Ik werd gedwongen iets te doen wat ik niet wilde	80	13	4	3
h. Ik ben bedreigd	87	8	3	2

*Noot:* \*in persoon gepest of via sms, email of Internet

De meeste leerlingen (83%) hebben gedurende het schooljaar wel eens te maken gehad met één of meer vormen van pesten. Bijna een kwart (24%) van de leerlingen zegt minstens één

keer per week op één of meer manieren gepest te zijn. Van de leerlingen die thuis overwegend een andere taal dan Nederlands spreken, geeft 35% aan minstens één keer per week gepest te zijn (niet in tabel). Uitschelden of uitschelden is meest voorkomende vorm van pesten, het uiten van bedreigingen komt onder 10-jarigen het minst voor.

In 2011 zijn een deel van deze gebeurtenissen ook bevraagd. Uit de vergelijking tussen de jaren blijkt dat de omvang van pestgedrag op school in 2015 niet noemenswaardig is veranderd ten opzichte van 2011.

Op basis van de leerling antwoorden zijn twee samengestelde variabelen geconstrueerd (Mullis et al., 2016). Het eerste construct is *Students' Sense of School Belonging* (schoolklimaat) en het tweede construct is *Student Bullying* (pesten). Uit het internationale rapport blijkt dat 68% van de Nederlandse leerlingen een hoge mate van 'belonging' laat zien (Mullis et al., 2016). Dit percentage ligt iets boven het internationale gemiddelde (66%). Verder is 59% van de Nederlandse groep zessers het in het schooljaar 2014/2015 bijna nooit gepest, ook dit ligt boven het internationale gemiddelde van 56%.

In de volgende tabel (Tabel 5.5) worden de gemiddelde scores op de samengestelde variabelen schoolklimaat en pesten uitgesplitst naar sekse en naar de taal die thuis overwegend wordt gesproken.

Tabel 5.5  
Gemiddelde schaalscores en standaardmeetfout (se) schoolklimaat en pesten naar sekse en taal thuis, gewogen

Gemiddelde schaalscore (se)*							
	Sekse			Spreekt thuis Nederlands			Totaal
	meisjes	jongens	verschil**	(bijna) altijd	soms/ nooit	verschil**	
Schoolklimaat (7 items)	10,4 (0,1)	9,8 (0,1)	<b>0,6 (0,1)</b>	10,1 (0,1)	9,8 (0,1)	<b>0,3 (0,1)</b>	10,1 (0,1)
Pesten*** (8 items)	10,2 (0,1)	9,8 (0,1)	<b>0,4 (0,1)</b>	10,1 (0,1)	9,7 (0,1)	<b>0,5 (0,1)</b>	10,0 (0,1)

Noten: \*schaalgemiddelde = 10, standaarddeviatie = 2; \*\* vetgedrukt; significant voor  $\alpha < 0,05$ ; sommige optellingen lijken niet correct, dit wordt veroorzaakt door het afronden van getallen.\*\*\* hoe hoger de score, hoe minder vaak gepest

In vergelijking tot jongens beoordelen meisjes het klimaat op hun school significant positiever en geven ze minder vaak aan op school gepest te worden. In vergelijking tot thuis Nederlands sprekende leerlingen zijn leerlingen die thuis weinig of geen Nederlands spreken minder positief over het schoolklimaat en rapporteren ze ook vaker dat ze gepest worden. De verschillen tussen de groepen zijn echter gering.

Voor 'schoolklimaat' en 'pesten' is vervolgens nagegaan of het oordeel van de leerlingen over hun school verschilt tussen de verschillende typen scholen (Tabel 5.6).



Tabel 5.6  
*Gemiddelde schaalscores en standaardmeetfout (se) schoolklimaat en pesten naar kenmerken school, gewogen*

Schoolkenmerk	% leerlingen op scholen	Gemiddelde schaalscore (se)*	
		schoolklimaat	pesten***
<i>% leerlingen Nederlands als eerste taal</i>			
meer dan 90%	65	10,2 (0,1)	10,1 (0,1)
90% of minder	35	10,0 (0,2)	10,0 (0,2)
verschil**		0,3 (0,2)	0,1 (0,2)
<i>% leerlingen uit economisch achterstandsgezin</i>			
10% of minder	72	10,3 (0,1)	10,1 (0,1)
meer dan 10%	28	9,8 (0,2)	10,0 (0,2)
verschil**		<b>0,5 (0,2)</b>	0,0 (0,2)
<i>Omgeving school</i>			
verstedelijkt	41	10,1 (0,1)	10,0 (0,1)
niet-verstedelijkt	59	10,1 (0,1)	10,2 (0,1)
verschil**		0,0 (0,2)	-0,2 (0,1)

Noten: \*schaalgemiddelde = 10, standaarddeviatie = 2; \*\* vetgedrukt; significant voor  $\alpha < 0,05$ ; sommige optellingen lijken niet correct, dit wordt veroorzaakt door het afronden van getallen; \*\*\* hoe hoger de score, hoe minder vaak gepest

Alleen leerlingen die op een school zitten waar meer dan 10% uit een uit een economisch achterstandsgezin komt, zijn significant iets minder positief over het klimaat op hun school. Voor de overige typen scholen zijn er geen verschillen in wijze waarop leerlingen hun school ervaren en de omvang van pesten.

### 5.3 Opvattingen over de exacte vakken

De attitude van leerlingen ten opzichte van rekenen en natuuronderwijs is gemeten door leerlingen een aantal stellingen voor te leggen. Leerlingen hebben op een vierpuntsschaal (van “zeer mee eens” naar “zeer mee oneens”) aangegeven in hoeverre zij het met de betreffende stelling eens waren. De stellingen over rekenen zijn bijna identiek aan de stellingen over natuuronderwijs. Op basis van de antwoorden van de leerlingen zijn de volgende samengestelde variabelen geconstrueerd (Martin et al., 2016; Mullis et al., 2016):

- Plezier (*Students Like Learning Mathematics/Science*), bijvoorbeeld: ‘Ik vind het leuk om te leren rekenen’, ‘Ik verheug me op de rekenles’, ‘Natuuronderwijs is saai’, ‘Ik vind het leuk om natuuronderwijsproefjes te doen’.
- Zelfvertrouwen (*Students Confident in Mathematics/Science*), bijvoorbeeld: ‘Ik ben gewoon niet goed in rekenen’, ‘Ik ben goed in het oplossen van rekensommen’, ‘Ik vind natuuronderwijs moeilijk te snappen’.
- Waardering van de lessen (*Students’ Views on Engaging Teaching Mathematics/Science Lessons*), bijvoorbeeld: ‘Ik weet precies wat ik van mijn juf of meester moet doen’, ‘Mijn juf of meester kan rekenen goed uitleggen’, ‘Mijn juf of meester doet verschillende dingen om ons te helpen met leren’.

Uit vorige TIMSS-metingen is gebleken dat Nederlandse leerlingen een positieve attitude hebben ten opzichte van de exacte vakken, maar dat hun oordeel minder positief is dan in de meeste andere landen (Meelissen et al., 2012). Dit blijkt in 2015 wederom het geval te zijn. Een derde (33%) van de Nederlandse leerlingen geeft aan dat zij zeer veel plezier hebben in rekenen en 46% dat zij zeer veel plezier hebben in natuuronderwijs (Martin, et al., 2016; Mullis et al., 2016). De internationale gemiddelden zijn respectievelijk 46% en 56%. In slechts zes van de 49 landen (waaronder Vlaanderen, Japan en Zuid-Korea) is het plezier in rekenen minder groot dan in Nederland.

Met betrekking tot zelfvertrouwen in rekenen staan Nederlandse leerlingen juist hoog in de internationale vergelijkingstabel; 40% van de Nederlandse leerlingen zegt veel vertrouwen te hebben in hun eigen rekenvaardigheden (Mullis et al., 2016). In zes landen ligt dit percentage nog iets hoger. Het internationale gemiddelde voor 'veel zelfvertrouwen in rekenen' ligt op 32%.

In de meeste landen is het zelfvertrouwen van leerlingen in *science* groter dan het zelfvertrouwen in rekenen. Dit geldt niet voor Nederland. Van de groep 6 leerlingen zegt 40% veel vertrouwen te hebben in hun rekenvaardigheden, voor hun vaardigheden in natuuronderwijs is dit 38% (Martin et al., 2016). Het Nederlandse percentage voor natuuronderwijs zit wel dicht bij het internationale gemiddelde (40% veel zelfvertrouwen).

Zowel voor 'plezier' als voor 'zelfvertrouwen' is een vergelijking gemaakt tussen 2011 en 2015 (Martin et al., 2016; Mullis et al., 2016). In beide vakgebieden zijn de gemiddelde Nederlandse scores voor plezier in 2015 gelijk aan die in 2011. Het zelfvertrouwen van de leerlingen in rekenen is echter in 2015 significant iets toegenomen. Voor natuuronderwijs is de mate van zelfvertrouwen gelijk aan die in 2011. Dit lijkt opmerkelijk aangezien de toetsprestaties van de Nederlandse leerlingen in beide vakgebieden zijn gedaald.

De samengestelde variabelen 'waardering van de rekenlessen' en 'waardering van de lessen natuuronderwijs' zijn nieuw in 2015. Van de Nederlandse leerlingen vindt 64% de rekenlessen en 63% de natuuronderwijslessen erg boeiend ('very engaging', Martin et al., 2016; Mullis et al., 2016). Internationaal gemiddeld liggen deze percentages iets hoger, namelijk respectievelijk 68% en 69%.

De gemiddelde schaalscores in plezier, zelfvertrouwen en waardering van de lessen, uitgesplitst naar geslacht en of leerlingen thuis wel of niet overwegend Nederlands spreken, staan weergegeven in Tabel 5.7.

Tabel 5.7

Gemiddelde schaalscores en standaardmeetfout (se) attitude rekenen en natuuronderwijs naar sekse en taal thuis, gewogen

Gemiddelde schaalscore (se)*							
	Sekse			Spreekt thuis Nederlands			Totaal
	meisjes	jongens	verschil**	(bijna) altijd	soms/ nooit	verschil**	
<b>REKENEN</b>							
Plezier (9 items)	9,3 (0,1)	9,4 (0,1)	-0,2 (0,1)	9,3 (0,1)	9,5 (0,1)	<b>-0,2 (0,1)</b>	9,3 (0,1)
Zelfvertrouwen (9 items)	9,9 (0,1)	10,7 (0,1)	<b>-0,8 (0,1)</b>	10,3 (0,0)	10,2 (0,1)	0,2 (0,1)	10,3 (0,0)
Waardering les (10 items)	9,8 (0,1)	9,5 (0,1)	<b>0,2 (0,1)</b>	9,6 (0,1)	9,8 (0,1)	<b>-0,2 (0,1)</b>	9,6 (0,0)
<b>NATUURONDERWIJS</b>							
Plezier (9 items)	9,6 (0,1)	9,5 (0,1)	0,0 (0,1)	9,6 (0,1)	9,5 (0,1)	0,1 (0,1)	9,6 (0,1)
Zelfvertrouwen (7 items)	9,8 (0,1)	9,8 (0,1)	0,0 (0,1)	9,8 (0,0)	9,6 (0,1)	<b>0,3 (0,1)</b>	9,8 (0,0)
Waardering les (10 items)	9,7 (0,1)	9,5 (0,1)	0,1 (0,1)	9,6 (0,0)	9,6 (0,1)	-0,1 (0,1)	9,6 (0,0)

Noten: \*schaalgemiddelde = 10, standaarddeviatie = 2; \*\* vetgedrukt; significant voor  $\alpha < 0,05$ ; sommige optellingen lijken niet correct, dit wordt veroorzaakt door het afronden van getallen

Jongens hebben duidelijk meer zelfvertrouwen in hun eigen rekenvaardigheden dan meisjes. Een dergelijk verschil werd ook in alle voorgaande TIMSS-metingen gevonden. Voor natuuronderwijs zijn er geen verschillen tussen jongens en meisjes in zelfvertrouwen. Dit is eveneens consistent met eerdere TIMSS-resultaten.

Leerlingen die thuis overwegend Nederlands spreken, hebben minder plezier in en waarderen de rekenlessen minder, dan leerlingen die thuis voornamelijk een andere taal spreken. De verschillen zijn echter klein. Het zelfvertrouwen in natuuronderwijs is bij leerlingen waarvan de thuistaal anders dan Nederlands is, iets minder groot dan bij leerlingen die thuis meestal of altijd Nederlands spreken. Voor rekenen is er geen significant verschil.

De schaalscores voor de leerlingattitudes zijn ook uitgesplitst naar de eerder genoemde kenmerken van de school van de leerling (leerlingpopulatie en ligging). Uit deze vergelijking blijkt dat hierin geen significante verschillen zijn; noch voor plezier en zelfvertrouwen noch voor de waardering van de lessen rekenen en natuuronderwijs.

## 5.4 Samenvatting

- Net als in voorgaande TIMSS-metingen hebben jongens in 2015 iets beter dan meisjes in rekenen gepresteerd.
- In de afgelopen twintig jaar presteerden jongens niet alleen beter dan meisjes in rekenen, maar ook beter in natuuronderwijs. In 2015 is er geen sekseverschil meer in de prestatie op de natuuronderwijstoets. De scores van jongens op de TIMSS-toets zijn in 2015 sterker gedaald dan die van meisjes.
- Op de gehele natuuronderwijstoets presteren Nederlandse jongens en meisjes gelijk. Kijkend naar de inhoudsdomeinen, hebben meisjes gemiddeld een hogere score behaald in het domein Biologie en jongens een hogere score in het domein Fysische aardrijkskunde. Er zijn geen significante sekseverschillen in de drie cognitieve domeinen.
- Er is een significant verschil in toetsscores in beide vakgebieden tussen leerlingen die thuis altijd of overwegend Nederlands spreken en leerlingen waar thuis overwegend een andere taal wordt gesproken. De laatste groep leerlingen scoort 19 punten lager op rekentoets en 28 punten lager op de natuuronderwijstoets.
- Vergeleken met de internationale gemiddeldes zijn Nederlandse leerlingen significant positiever over het schoolklimaat en worden ze gemiddeld genomen minder gepest. In Nederland zijn meisjes het meest positief over het schoolklimaat en hebben ze het minste last van pestgedrag op school.
- Leerlingen die thuis overwegend een andere taal dan Nederlands spreken, zijn minder positief over het klimaat op school en geven aan vaker gepest te worden dan leerlingen die thuis altijd of overwegend Nederlands spreken.
- Vergeleken met de overige scholen, zijn leerlingen op scholen waar meer dan 10% van de leerlingen uit een economisch achterstandsgezin komt, minder positief over het klimaat op hun school.
- Ten opzichte van leerlingen uit andere landen, hebben Nederlandse leerlingen veel zelfvertrouwen in rekenen. Het zelfvertrouwen in rekenen is in 2015 significant toegenomen ten opzichte van 2011.
- Evenals in eerdere TIMSS-metingen tonen jongens meer zelfvertrouwen in rekenen dan meisjes. Er zijn geen sekseverschillen in het zelfvertrouwen in natuuronderwijs.

# 6. De leerkrachten

*Dit hoofdstuk gaat over de leerkrachten van de getoetste leerlingen en dan met name over de opvattingen van de leerkrachten over hun school en hun beroep. Uit de internationale resultaten van TIMSS-2011 bleek dat leerlingen op scholen die in staat waren goede werkcondities voor hun leerkrachten te realiseren, beter presteerden dan leerlingen op scholen waar de werkcondities door de leerkrachten minder gewaardeerd werden (Mullis et al., 2013). De gevonden (mogelijk wederkerige) relatie tussen werkcondities en leerprestaties was de voornaamste reden om in de leerkrachtvragenlijst van 2015 meer aandacht aan dit onderwerp te besteden. Het oordeel van de leerkrachten over hun school staat beschreven in paragraaf 6.1. In de tweede paragraaf van dit hoofdstuk wordt beschreven hoe leerkrachten de uitoefening van hun beroep ervaren, zoals het zelfvertrouwen in didactische vaardigheden en de knelpunten die leerkrachten tegenkomen in hun onderwijs. Voor zover mogelijk worden de resultaten vergeleken met de resultaten in andere landen en met de resultaten van vorige metingen. De tabellen op itemniveau zijn gebaseerd op ongewogen data, tenzij anders vermeld. In de tabellen waarin resultaten van samengestelde variabelen worden gepresenteerd, is de data gewogen. De percentages en schaalgemiddelden in deze tabellen moeten gelezen worden als het aandeel leerlingen dat les krijgt van een leerkracht die een bepaald kenmerk vertoont. De uitkomsten in deze tabellen zijn representatief voor groep 6 leerlingen in Nederland. Het hoofdstuk wordt afgesloten met een korte samenvatting (§6.3)*

## 6.1 Opvattingen over school

Aan de leerkrachten van groep 6 zijn vragen gesteld over de volgende vier werkcondities op hun school: de gepercipieerde veiligheid, de infrastructuur, het leerklimaat en de mate waarin leerkrachten samenwerken.

### Veiligheid op school

Het eerste aspect van werkcondities op school is de door de leerkrachten gepercipieerde veiligheid op hun school. Dit is gemeten door leerkrachten de stellingen voor te leggen zoals beschreven in Tabel 6.1.

Tabel 6.1

*Veiligheid op school volgens de leerkrachten, in percentages, ongewogen (n=174-176)*

Stellingen	% leerkrachten			
	<i>zeer mee oneens</i>	<i>enigszins mee oneens</i>	<i>enigszins mee eens</i>	<i>zeer mee eens</i>
a. Ik voel me veilig op deze school	0	1	17	82
b. Deze school staat in een veilige buurt	1	10	28	61
c. De veiligheidsvoorschriften en -maatregelen op deze school zijn toereikend	0	2	41	57
d. De school heeft heldere gedragsregels voor leerlingen	0	2	42	56
e. De regels van de school worden op een eerlijke en consistente wijze gehandhaafd	0	3	51	46
f. De leerlingen zijn respectvol naar leerkrachten	0	9	50	41
g. De leerlingen gedragen zich ordelijk	1	7	56	36
h. De leerlingen respecteren de eigendommen van de school	1	17	53	29

In het algemeen karakteriseren de leerkrachten die aan TIMSS-2015 hebben deelgenomen hun school als veilig en ordelijk. De leerkrachten zijn relatief het minst positief over hoe leerlingen omgaan met de eigendommen van de school.

Op basis van de leerkrachtantwoorden is een samengestelde variabele voor veiligheid op school geconstrueerd. Dit construct wordt in het internationale rapport aangeduid met *Safe and Orderly School-Teachers Reports* (Mullis et al., 2016). Internationaal gemiddeld krijgt 56% van de leerlingen les van een leerkracht die aangeeft dat zijn of haar school zeer veilig is, in Nederland is dit percentage 60%. In Indonesië zijn de leerkrachten het meest positief over de veiligheid en orde op hun school (gemiddeld 12,1) en in Japan het minst positief (gemiddeld 8,2). Deze enigszins opmerkelijke uitkomst laat zien dat percepties van leerkrachten over veiligheid mede bepaald worden door culturele, politieke en economische situatie in een land.

In 2011 zijn aan de leerkrachten deels dezelfde stellingen voorgelegd. In vergelijking met 2011 is het oordeel van de leerkrachten in Nederland niet veranderd (Mullis et al., 2016). In 14 landen is het perceptie van de veiligheid op school positiever geworden, in slechts drie landen (waaronder Denemarken) is deze negatiever dan in 2011.

Infrastructuur op school

Tabel 6.2 toont het oordeel over de infrastructurele voorzieningen op de school van de leerkrachten die aan TIMSS hebben deelgenomen.

Tabel 6.2  
 Mate waarin de leerkrachten infrastructurele problemen ervaren, in percentages, ongewogen  
 (n=174-176)

Knelpunten	% leerkrachten			
	geen probleem	klein probleem	enigszins probleem	ernstig probleem
a. Het schoolgebouw is dringend toe aan renovatie	54	24	13	9
b. Leerkrachten hebben onvoldoende eigen werkruimte buiten het klaslokaal	44	28	21	7
c. De klaslokalen worden niet vaak genoeg schoongemaakt	45	29	18	7
d. Leerkrachten hebben te weinig ondersteuning ter beschikking bij het gebruik van technologie	39	35	21	6
e. De klaslokalen hebben onderhoud nodig	50	28	16	6
f. Leerkrachten hebben onvoldoende technische middelen	54	27	15	3
g. Leerkrachten hebben te weinig geschikte leermaterialen tot hun beschikking	51	38	10	1

De meeste leerkrachten zijn tevreden met de beschikbare voorzieningen op hun school. Alhoewel het niet als een ernstig probleem wordt ervaren, vindt de meerderheid (61%) van de ondervraagde leerkrachten wel dat ze te weinig ondersteuning hebben bij het gebruik van technologie in hun onderwijs. Ook vindt iets meer dan de helft van de leerkrachten het een (klein) probleem dat ze onvoldoende eigen werkruimte hebben buiten het klaslokaal en dat het klaslokaal niet vaker wordt schoongemaakt. Uit een vergelijking met 2011 (knelpunt b en g) blijkt dat het oordeel over de eigen werkruimte niet is veranderd, maar dat men wat positiever is geworden over de beschikbaarheid van geschikte leermaterialen; in 2011 was dit voor 44% van de leerkrachten geen probleem, in 2015 is dit 51%.

Op het internationale construct *Problems with School Conditions and Resources-Teachers' Reports* dat op basis van bovenstaande stellingen is samengesteld, scoren de Nederlandse leerkrachten rond het internationale gemiddelde. Leerkrachten in Tsjechië ondervinden de minste infrastructurele problemen; de meeste problemen worden ervaren door de leerkrachten in Indonesië.

Tabel 6.3 geeft de gemiddelde schaalscores van de Nederlandse leerkrachten op de samengestelde variabelen 'veiligheid' en 'infrastructuur', uitgesplitst naar een aantal schoolkenmerken.

Tabel 6.3

*Gemiddelde schaalscores en standaardmeetfout (se) leerkrachtopvattingen over werkcondities op school naar kenmerken school, gewogen*

<b>Schoolkenmerk</b>	<i>% leerlingen op scholen</i>	<b>Gemiddelde schaalscore (se)*</b>	
		<i>veiligheid</i>	<i>infrastructuur</i>
<i>% leerlingen met Nederlands als eerste taal</i>			
meer dan 90%	68%	10,7 (0,2)	10,2 (0,2)
90% of minder	32%	10,3 (0,4)	9,9 (0,3)
verschil**		0,4 (0,4)	0,3 (0,4)
<i>% leerlingen uit economisch achterstandsgezin</i>			
10% of minder	73%	10,8 (0,2)	10,2 (0,2)
meer dan 10%	27%	10,2 (0,5)	9,9 (0,3)
verschil**		0,6 (0,5)	0,2 (0,3)
<i>Omgeving school</i>			
verstedelijkt	43%	9,8 (0,3)	9,6 (0,2)
niet-verstedelijkt	57%	11,2 (0,2)	10,5 (0,2)
verschil**		<b>-1,5 (0,4)</b>	<b>-0,9 (0,3)</b>

Noten: \*schaalgemiddelde = 10, standaarddeviatie = 2; \*\* vetgedrukt; significant voor  $\alpha < 0,05$ ; sommige optellingen lijken niet correct, dit wordt veroorzaakt door het afronden van getallen

De samenstelling van de leerlingpopulatie van een school lijkt geen relatie te hebben met de door de leerkracht gepercipieerde veiligheid op school. Er is echter wel een aanzienlijk verschil in perceptie tussen leerkrachten van scholen die wel of niet in een verstedelijkt gebied liggen. Leerlingen op scholen in verstedelijkte gebieden krijgen vaker les van een leerkracht die zich relatief onveilig voelt op zijn of haar school dan leerlingen op scholen in niet-verstedelijkte gebieden. Leerkrachten op scholen in niet-verstedelijkte gebieden zijn ook meer tevreden over de infrastructurele voorzieningen op hun school.

#### *Prestatiegerichtheid van het leerklimaat op school*

Het volgende aspect van werkcondities heeft betrekking op het leerklimaat van de school. Het gaat dan met name om de perceptie van de leerkracht over de prestatiegerichtheid van het leerkrachtenteam, de ouders, de leerlingen en het management van de school (Tabel 6.4).



Tabel 6.4  
*Prestatiegerichtheid van het leerklimaat op school volgens de leerkrachten, in gemiddelden en standaarddeviatie, ongewogen (n=172-176)*

<b>Kenmerk</b>	<b>Gemiddelde (sd)*</b>
<i>Leerkrachten</i>	
a. Verwachtingen van leerkrachten wat betreft de leerresultaten van leerlingen	3,8 (0,6)
b. De mate waarin leerkrachten succesvol zijn in de realisatie van het curriculum van de school	3,7 (0,6)
c. De mate waarin leerkrachten samenwerken om prestaties van leerlingen te verbeteren	3,7 (0,7)
d. De mate waarin leerkrachten de onderwijsdoelen van de school kennen	3,6 (0,6)
e. De mate waarin leerkrachten in staat zijn leerlingen te inspireren	3,6 (0,6)
<i>Ouders</i>	
f. Verwachtingen van ouders wat betreft de leerresultaten van hun kind	3,8 (0,7)
g. Druk van ouders om als school goed te presteren	3,5 (0,7)
h. De mate waarin ouders ervoor zorgen dat hun kind in staat is deel te nemen aan het leerproces	3,4 (0,7)
i. Betrokkenheid van ouders bij schoolactiviteiten	3,2 (0,8)
j. Ondersteuning door ouders bij het leren van hun kind	3,1 (0,7)
<i>Leerlingen</i>	
k. Respect van leerlingen voor medeleerlingen die zeer goed presteren	3,6 (0,6)
l. De wil van leerlingen om goed te presteren	3,3 (0,6)
m. De mate waarin leerlingen in staat zijn om de leerdoelen van de school te halen	3,2 (0,5)
<i>Schoolmanagement</i>	
n. De mate waarin de schoolleiding de professionele ontwikkeling van leerkrachten ondersteunt	3,7 (0,7)
o. Helderheid van de onderwijskundige doelstellingen	3,6 (0,6)
p. De mate waarin leerkrachten ondersteuning krijgen van de schoolleiding bij het onderwijs	3,5 (0,7)
q. De mate waarin de schoolleiding en leerkrachten samenwerken bij het plannen van instructie	3,4 (0,8)

*Noot:* \* Antwoordcategorieën lopen van 1= erg laag naar 5=erg hoog

Over het algemeen beoordelen de leerkrachten van TIMSS-2015 de verschillende aspecten van het klimaat op hun school als bovengemiddeld. De verwachtingen van ouders over de prestaties van hun kind zijn volgens de leerkrachten over het algemeen behoorlijk hoog (gemiddeld 3,8) maar de ondersteuning door ouders bij het leren van hun kind wordt aanmerkelijk lager ingeschat (gemiddeld 3,1). Ook de betrokkenheid van ouders bij leeractiviteiten en de mate waarin leerlingen in staat zijn de leerdoelen van de school te halen worden ten opzichte van de andere kenmerken laag ingeschat (beide gemiddeld 3,2).

Kenmerken a, b, c, f en k zijn in 2011 ook bevraagd. De oordelen van de leerkrachten van 2015 verschillen niet noemenswaardig met van die van de leerkrachten van TIMSS-2011.

Van bovenstaande kenmerken is een internationale variabele samengesteld, getiteld: *School Emphasis on Academic Success-Teachers Reports* (Mullis et al., 2016). De kenmerken n, o en p uit Tabel 6.4 zijn niet meegenomen in dit construct. In Zuid-Korea (gemiddelde 11,6), Noord-Ierland (gemiddeld 11,9) en Ierland (gemiddeld 11,2) wordt de meeste nadruk op prestaties gelegd. Van de 49 landen scoort Nederland op deze schaal laag -gemiddeld 9,1- en staat Nederland samen met Japan helemaal onderaan de internationale lijst (Mullis et al., 2016). Zo zijn er in Nederland **geen** groep 6 leerlingen die les krijgen van een leerkracht die de prestatiegerichtheid van zijn of haar school omschrijft als 'zeer hoog' terwijl 42% van de leerlingen les krijgt van een leerkracht die dit als 'hoog' kwalificeert. In Zuid-Korea (een van de top presterende landen) krijgt 29% van de leerlingen les van een leerkracht die de prestatiegerichtheid van zijn of haar school als 'zeer hoog' en 57% als 'hoog' inschat. In Engeland is het percentage 'zeer hoog' 15%. In Vlaanderen en Duitsland ligt de prestatiegerichtheid echter nauwelijks hoger dan in Nederland. Zo krijgt respectievelijk 2% en 1% van de leerlingen in die landen les op een school met een zeer hoge prestatiegerichtheid volgens de leerkracht. Tabel 6.5 geeft weer in hoeverre de prestatiegerichtheid van het leerklimaat verschilt tussen scholen met verschillende kenmerken.

Tabel 6.5

*Gemiddelde schaalscores en standaardmeetfout (se) leerkrachtopvattingen over de prestatiegerichtheid van het leerklimaat op school naar kenmerken schoolpopulatie, gewogen*

Schoolkenmerk	% leerlingen op scholen	Gemiddelde schaalscore (se)*
<i>% leerlingen met Nederlands als eerste taal</i>		
meer dan 90%	68	9,4 (0,2)
90% of minder	32	8,8 (0,2)
verschil**		<b>0,5 (0,2)</b>
<i>% leerlingen uit economisch achterstandsgezin</i>		
10% of minder	73	9,3 (0,1)
meer dan 10%	27	8,8 (0,2)
verschil**		<b>0,5 (0,2)</b>
<i>Omgeving school</i>		
verstedelijkt	43	9,1 (0,2)
niet-verstedelijkt	57	9,3 (0,1)
verschil**		-0,3 (0,3)

Noten: \*schaalgemiddelde = 10, standaarddeviatie = 2; \*\* vetgedrukt; significant voor  $\alpha < 0,05$ ; sommige opstellingen lijken niet correct, dit wordt veroorzaakt door het afronden van getallen

Tussen de scholen zijn er verschillen in de leerkrachtpercepties van prestatiegerichtheid van de school. Deze perceptie is minder positief op scholen waar maximaal 90% van de leerlingen Nederlands als eerste taal spreekt of waar 10% of meer van de leerlingen uit een economisch achterstandsgezin komt. De verschillen zijn echter klein.

Tot slot wordt het werkklimaat op school ook bepaald door de mate waarin leerkrachten (binnen en/of buiten de school) samenwerken met andere leerkrachten (Tabel 6.6).

Tabel 6.6

*Mate waarin leerkrachten contact hebben met andere leerkrachten, in percentages, ongewogen (n=174-176)*

Stellingen	% leerkrachten			
	(bijna) nooit	soms	regelmatig	vaak
a. Samenwerken aan de planning van lessen en voorbereiding van lesmaterialen	10	32	34	24
b. Mijn ervaringen met lesgeven delen met anderen	2	30	47	22
c. Overleg hoe een bepaald leerstofonderdeel onderwezen kan worden	6	31	45	18
d. Samenwerken met leerkrachten van andere groepen om een doorlopende leerlijn te waarborgen	8	32	47	13
e. Samenwerken om nieuwe ideeën uit te proberen	7	44	40	9
f. In een groep werken voor het implementeren van het curriculum	16	39	39	6
g. Observeren van lessen van andere leerkrachten om er iets van te leren	42	40	16	2

Leerkrachten hebben vooral contact met elkaar om ervaringen te delen (69% regelmatig tot vaak) en te overleggen over een lesstofonderdeel (63% regelmatig tot vaak). Het bij elkaar in de klas kijken om er iets van te leren komt relatief het minst voor. In het internationale rapport is over contacten en samenwerking tussen leraren niet gerapporteerd.

## 6.2 Opvattingen over het beroep van leerkracht

### Tevredenheid en werkdruk

Deze paragraaf beschrijft hoe leerkrachten van groep 6 tegen hun beroep en werk aankijken. De leerkrachten van de getoetste leerlingen hebben vragen beantwoord over de volgende onderwerpen:

- Tevredenheid over het beroep van leraar
- Gepercipieerde werkdruk
- Belemmeringen in het onderwijs door leerlingen met beperkingen of problemen
- Zelfvertrouwen in rekeninstructie en instructie in natuuronderwijs
- Mate van toerusting voor instructie van de leerstof voor rekenen en natuuronderwijs

De tevredenheid over het beroep is gemeten door de leerkrachten te vragen in welke mate zij zich in de een aantal gevoelens herkennen, zoals weergegeven in Tabel 6.7.

Tabel 6.7

Mate waarin uitspraken over het beroep van leerkracht overeenkomen met de gevoelens van leerkrachten, in percentages, ongewogen (n= 174-176)

Stellingen	% leerkrachten			
	(bijna) nooit	soms	regelmatig	vaak
a. Ik wil blijven lesgeven zolang als ik kan	5	20	37	39
b. Ik ben tevreden om leerkracht te zijn op deze school	1	5	35	59
c. Mijn werk inspireert me	0	13	41	46
d. Ik ben tevreden in mijn beroep als leerkracht	0	10	46	44
e. Ik ben trots op het werk dat ik doe	0	7	27	65
f. Ik ben enthousiast over mijn werk	0	7	34	59
g. Ik ervaar mijn werk als zeer betekenisvol	0	6	32	61

Nederlandse leerkrachten zijn zeer tevreden met hun beroep; op de meeste stellingen geeft meer dan 90% aan zich regelmatig of vaak zo te voelen. Alleen voor de stelling “Ik wil blijven lesgeven zolang ik kan” variëren de antwoorden iets sterker. Hierin zegt 5% zich ‘bijna nooit’ en 20% zich ‘soms’ in te herkennen.

De samengestelde variabele op basis van deze stellingen wordt in het internationale rapport aangeduid met *Teacher Job Satisfaction* (Mullis et al., 2016). De arbeidstevredenheid van de Nederlandse leerkrachten (53% zeer tevreden) ligt op het niveau van het internationale gemiddelde (52% zeer tevreden). In de Arabische landen zijn de leerkrachten het meest tevreden, in Japan, Frankrijk en Hong Kong het minst. Zo is in Japan maar 23% van de leerkrachten zeer tevreden met hun beroep.

Nederlandse leerkrachten hebben een positief beroepsbeeld, maar dit wil nog niet zeggen dat zij geen problemen in de uitoefening van hun beroep ervaren. Hierover wordt gerapporteerd in Tabel 6.8.

Tabel 6.8  
*Werkdruk volgens de leerkrachten, in percentages, ongewogen (n=173-176)*

Stellingen	% leerkrachten			
	<i>zeer mee oneens</i>	<i>enigszins mee oneens</i>	<i>enigszins mee eens</i>	<i>zeer mee eens</i>
a. Ik heb te veel administratieve taken	0	8	29	63
b. Ik heb meer tijd nodig om individuele leerlingen te kunnen helpen	0	3	35	62
c. Ik heb te weinig tijd om mijn onderwijs aan te passen aan de leervorderingen van elke leerling*	0	7	42	51
d. De klassen zijn te groot	9	10	49	33
e. Ik heb meer tijd nodig voor lesvoorbereiding	9	29	42	20
f. Ik moet in mijn lessen te veel onderwerpen behandelen	5	30	50	15
g. Ik ervaar te veel druk van ouders	13	38	41	9
h. Ik vind het moeilijk om alle veranderingen in het curriculum bij te houden	19	38	36	8
i. Ik heb te veel lesuren	31	53	13	3

Noot: \*Stelling alleen in Nederland voorgelegd

In vergelijking tot de voorgaande aspecten van werkcondities, zijn de oordelen van de leerkrachten negatiever als het om de gepercipieerde werkdruk gaat. De grootste knelpunten zijn te veel administratieve taken (63% zeer mee eens) en te weinig tijd voor individuele leerlingen (62% zeer mee eens). Ook vinden veel leerkrachten de klassen te groot; 82% is het hier enigszins tot zeer mee eens.

Met uitzondering van stelling c (alleen in Nederland gevraagd) is voor het internationale rapport een construct samengesteld van bovenstaande stellingen. Deze schaal wordt aangeduid met *Challenges Facing Teachers* (Mullis et al., 2016). Hoe lager de score hoe meer *challenges* en hoe hoger de werkdruk. Het blijkt dat de tevredenheid over de werkdruk van de Nederlandse leerkrachten (gemiddeld 9,5) onder het internationale gemiddelde zit (10,0). Zo krijgt maar 27% van de Nederlandse leerlingen les van een leerkracht die **weinig** werkdruk ervaart, internationaal is dit gemiddeld 41%. In Vlaanderen (gemiddeld 10,0) en Duitsland (gemiddeld 9,7) ervaren leerkrachten minder werkdruk dan in Nederland. In Engeland en Denemarken blijkt de gepercipieerde werkdruk echter hoger te zijn dan in Nederland (gemiddeld 9,2). In Portugal en Frankrijk is de werkdruk het hoogst. Zo krijgt van de Franse leerlingen slechts 9% les van leerkrachten die *a few challenges* ervaren terwijl 15% les krijgt van leerkrachten die *many challenges* rapporteren.

Er is nagegaan of er mogelijke verschillen zijn in de door de leerkracht gepercipieerde werkdruk tussen scholen met verschillende kenmerken. Uit de analyse blijkt dat deze verschillen er niet zijn. Op bijvoorbeeld scholen met een relatief groter aandeel economische achterstandsleerlingen, wordt de werkdruk niet hoger ervaren dan op scholen met relatief weinig of geen achterstandsleerlingen. Voor gepercipieerde werkdruk is ook nagegaan of dit

verschilt tussen scholen met een continuooster en scholen met een ander type rooster. Tussen deze scholen zijn er eveneens geen systematische verschillen in gepercipieerde werkdruk.

Uit Tabel 6.8 bleek dat bijna alle leerkrachten aangeven te weinig tijd te hebben om individuele leerlingen te kunnen helpen. In Tabel 6.9 staat weergegeven in hoeverre leerlingen met beperkingen of problemen volgens de leerkrachten een belemmering vormen in hun onderwijs.

Tabel 6.9

*Mate waarin leerlingen met beperkingen of problemen volgens de leerkrachten hun onderwijs belemmeren, in percentages, ongewogen (n=174-176)*

Problemen	% leerkrachten		
	<i>in het geheel niet</i>	<i>enigszins</i>	<i>veel</i>
a. Leerlingen met emotionele, geestelijke of psychische beperkingen	17	67	16
b. Leerlingen met gedragsproblemen	21	64	16
c. Leerlingen die te weinig voorkennis of te weinig vaardigheden hebben	22	71	7
d. Ongemotiveerde leerlingen	33	61	6
e. Leerlingen die lijden onder een slaapttekort	48	47	5
f. Leerlingen die lijden onder een gebrek aan elementaire voeding	85	14	2
g. Leerlingen met fysieke beperkingen	86	14	1

Bovenstaande tabel toont dat verreweg de meeste leerkrachten zich enigszins belemmerd voelen doordat er in hun groep leerlingen zitten met emotionele, geestelijke of psychische beperkingen, met gedragsproblemen of met te weinig voorkennis/vaardigheden. Verder ervaart meer dan de helft van de leerkrachten (47%) enige belemmering in hun onderwijs door de aanwezigheid van leerlingen met een slaapttekort in hun klas. Het lijkt voor Nederland opmerkelijk dat 14% van de leerkrachten zich in hun onderwijs enigszins belemmerd voelt door leerlingen die lijden onder een gebrek aan elementaire voeding.

Met uitzondering van item f uit Tabel 6.9, is van deze vraag een internationaal construct gemaakt, getiteld *Teaching Limited by Student Needs* (Mullis et al., 2016). De gemiddelde schaalscore voor Nederland komt overeen met het internationale gemiddelde. In Japan voelt men zich het minst belemmerd door leerlingen met beperkingen (gemiddeld 11,8), in Marokko het meest (gemiddeld 8,6). Tabel 6.10 laat voor Nederland zien of er tussen scholen verschillen zijn in de mate waarin leerkrachten zich belemmerd voelen.

Tabel 6.10  
*Gemiddelde schaalscores en standaardmeetfout (se) belemmering onderwijs leerkracht door leerlingen met beperkingen of problemen naar kenmerken schoolpopulatie, gewogen*

Schoolkenmerk	% leerlingen	
	op scholen	Gemiddelde schaalscore (se)*
<i>% leerlingen Nederlands als eerste taal</i>		
meer dan 90%	68	10,6 (0,2)
90% of minder	32	9,7 (0,3)
verschil**		<b>0,9 (0,4)</b>
<i>% leerlingen uit economisch achterstandsgezin</i>		
10% of minder	73	10,5 (0,2)
meer dan 10%	27	9,9 (0,4)
verschil**		0,6 (0,4)
<i>Omgeving school</i>		
verstedelijkt	43	10,2 (0,2)
niet-verstedelijkt	57	10,4 (0,2)
verschil**		0,2 (0,3)

Noten: \*schaalgemiddelde = 10, standaarddeviatie = 2, hoe hoger de score hoe minder belemmeringen; \*\* vetgedrukt; significant voor  $\alpha < 0,05$ ; sommige optellingen lijken niet correct, dit wordt veroorzaakt door het afronden van getallen

Leerlingen op scholen met relatief veel leerlingen met een andere moedertaal, krijgen les van leerkrachten die meer belemmeringen ervaren dan leerlingen op scholen waar de moedertaal voor meer dan 90% van de leerlingen Nederlands is. Het verschil is relatief groot; bijna een halve standaarddeviatie. Op scholen met meer dan 10% economisch minder bevoorrechte leerlingen is het verschil met andere scholen kleiner en niet significant.

#### Zelfvertrouwen in didactische vaardigheden

Het laatste aspect van de arbeidstevredenheid van leerkrachten heeft betrekking op de mate waarin leerkrachten zich toegerust voelen in de uitoefening van hun beroep. Het gaat dan zowel om het zelfvertrouwen in het uitvoeren van didactische handelingen als de perceptie van de eigen toerusting om de verschillende leerstofonderdelen van rekenen en natuuronderwijs te onderwijzen. In het internationale rapport wordt van beide aspecten geen verslag gedaan.

Tabel 6.11 geeft informatie over de mate van zelfvertrouwen van de groep 6 leerkrachten in verschillende didactische vaardigheden. De antwoorden van de leerkrachten voor rekenen en natuuronderwijs zijn naast elkaar gezet.

Tabel 6.11

Mate waarin de leerkracht zelfvertrouwen heeft in didactische vaardigheden voor rekenen en natuuronderwijs, in gemiddelden en standaarddeviatie (sd), ongewogen (n=173-176)

Didactische vaardigheden	Gemiddelde (sd)*	
	rekenen	natuuronderwijs
a. Mijn instructie aanpassen om de betrokkenheid van de leerling bij de les te vergroten	3,2 (0,6)	2,8 (0,6)
b. Leerlingen inspireren om rekenen/over natuuronderwijs te leren	3,1 (0,6)	2,7 (0,8)
c. Leerlingen het belang van rekenen/natuuronderwijs laten inzien	3,0 (0,7)	2,9 (0,7)
d. Het verbeteren van het begrip van zwakke leerlingen	3,0 (0,6)	2,4 (0,7)
e. Leerlingen het nut van rekenen/natuuronderwijs laten inzien	3,0 (0,7)	2,7 (0,7)
f. Uitdagende taken geven aan excellente leerlingen	2,8 (0,8)	1,9 (0,7)
g. Het evalueren van het begrip van leerlingen in rekenen/natuuronderwijs	2,7 (0,7)	2,4 (0,7)
h. Het ontwikkelen van hogere denkvaardigheden bij leerlingen	2,7 (0,7)	2,3 (0,7)
i. Leerlingen verschillende oplossingsstrategieën aanreiken	3,0 (0,7)	--
j. Natuurkundige concepten of grondslagen uitleggen via experimenten of proefjes	--	2,1 (0,8)
k. Natuuronderwijs geven door methoden voor onderzoekend leren/probleemgestuurd onderwijs te gebruiken	--	2,2 (0,8)

Noot: \* Antwoordcategorieën lopen van 1 = laag naar 4 = erg hoog

In hoofdstuk 4 werd duidelijk dat natuuronderwijs een zeer beperkte rol speelt in het Nederlandse onderwijs in groep 6. Het zelfvertrouwen van de leerkrachten in de genoemde didactische vaardigheden is voor natuuronderwijs dan ook kleiner dan voor rekenen. Het grootste verschil tussen de vakgebieden doet zich voor bij het geven van uitdagende taken aan excellente leerlingen.

In hoofdstuk 4 is ook gebleken dat er in groep 6 weinig aan experimenten of proefjes wordt gedaan in vergelijking tot andere landen. Het gebruik van experimenten of proefjes in de les om natuurkundige concepten uit te leggen blijken relatief veel leerkrachten moeilijk te vinden; 53% omschrijft het zelfvertrouwen hierin als gemiddeld en 22% zelfs als laag (niet in tabel).

In de Tabel 6.11 ging het over het vertrouwen van de leerkracht in zijn of haar didactische vaardigheden. De volgende tabellen (Tabel 6.12 en Tabel 6.13) hebben betrekking op de inhoud van rekenen en natuuronderwijs. Leerkrachten konden aangeven in hoeverre zij zich toegerust voelen om les te geven in de in TIMSS getoetste leerstofgebieden, voor zover deze gebieden in groep 6 onderwezen worden.



Tabel 6.12

*Mate waarin de leerkracht zich toegerust voelt om les te geven in rekenen, in gemiddelden en standaarddeviatie (sd) per leerstofgebied, ongewogen (n=68-175\*)*

<b>Leerstofgebied</b>	<b>Gemiddelde (sd)**</b>
<i>Getallen</i>	
a. Gehele getallen, inclusief plaatswaarden en ordenen	3,0 (0,1)
b. Optellen, aftrekken, vermenigvuldigen en/of delen met gehele getallen	3,0 (0,2)
c. Veelvouden en coëfficiënten; even en oneven getallen	2,9 (0,4)
d. Breuken (delen van een geheel of als een verzameling, of als plaats op een getallenlijn)	2,9 (0,3)
e. Optellen en aftrekken met breuken, vergelijken en ordenen van breuken	2,8 (0,4)
f. Decimalen, inclusief plaatswaarden en ordenen, optellen en aftrekken met decimalen	2,9 (0,4)
g. Eenvoudige vergelijkingen waarvoor het ontbrekende getal moet worden ingevuld om deze kloppend te maken, of eenvoudige situaties modelleren	2,9 (0,3)
h. Getallenreeksen (aanvullen van getallenreeksen en het vinden van ontbrekende termen)	2,9 (0,3)
<i>Geometrische vormen en meten</i>	
a. Lijnen: meten, lengte schatten; evenwijdige lijnen en loodlijnen	2,8 (0,4)
b. Vergelijken en het tekenen van hoeken***	2,6 (0,8)
c. Toepassen van niet-formele coördinatensystemen om posities te vinden op een plattegrond of kaart (bijv. in vak B4)	2,9 (0,3)
d. Elementaire eigenschappen van gangbare geometrische vormen	2,7 (0,5)
e. Spiegelen en rotaties	2,8 (0,5)
f. Verbanden tussen tweedimensionale en driedimensionale vormen	2,7 (0,5)
g. Vinden en schatten van oppervlakte, omtrek en volume	2,8 (0,4)
<i>Gegevensweergave</i>	
a. Lezen en weergeven van gegevens in tabellen, grafieken, staaf- en cirkeldiagrammen	3,0 (0,2)
b. Trekken van conclusies op basis van weergaven van gegevens	2,9 (0,3)

*Noten:* \*Respondenten konden "niet van toepassing" aankruisen als zij een leerstofgebied niet behandelden in groep 6. \*\*Antwoordcategorieën lopen van 1= onvoldoende toegerust naar 3 = zeer goed toegerust. \*\*\*n =68 omdat dit onderdeel in de meeste groepen 6 nog niet onderwezen wordt.

Gemiddeld genomen voelen leerkrachten zich zeer goed toegerust om les te geven in de verschillende leerstofgebieden van rekenen. Het minst toegerust is men in "Vergelijken en tekenen van hoeken". Dit onderdeel komt relatief weinig aan bod in groep 6; 61% van de leerkrachten heeft voor dit onderdeel "niet van toepassing" aangekruist. De volgende tabel (Tabel 6.11) geeft de gemiddelde toerusting voor natuuronderwijs.

Tabel 6.13

Mate waarin de leerkracht zich toegerust voelt om les te geven in natuuronderwijs, in gemiddelden en standaarddeviatie (sd) per leerstofgebied, ongewogen (n=127-166\*)

Leerstofgebied	Gemiddelde (sd)*
<i>Biologie</i>	
a. Kenmerken van levende dingen en de belangrijkste groepen levende dingen (bijv. zoogdieren, vogels, insecten, bloeiende planten)	2,8 (0,5)
b. Belangrijkste onderdelen/organen van het lichaam en hun functie in mensen, andere dieren en planten	2,6 (0,6)
c. Levenscycli van bekende planten en dieren (bijv. mensen, vlinders, kikkers, bloeiende planten)	2,6 (0,6)
d. Het begrip dat sommige kenmerken aangeboren zijn en sommige kenmerken het resultaat van de omgeving zijn	2,5 (0,6)
e. Hoe fysieke kenmerken en gedragingen levende dingen helpen om te overleven in hun omgeving	2,6 (0,6)
f. Verbanden in leefgemeenschappen en ecosystemen (bijv. eenvoudige voedselketens, relatie tussen roofdieren en prooi, impact van de mens op zijn omgeving)	2,6 (0,6)
g. Menselijke gezondheid (bijv. overdracht/preventie van besmettelijke ziektes, tekenen van gezondheid/ziekte, belang van gezonde voeding, lichaamsbeweging)	2,6 (0,6)
<i>Natuur- en scheikunde</i>	
a. Fases van materie (vaste stoffen, vloeistoffen, gassen) en verschillen in hun fysieke kenmerken (volume, vorm), inclusief veranderingen als gevolg van opwarming en afkoeling	2,2 (0,7)
b. Classificatie van materialen op basis van fysieke kenmerken (zoals gewicht/massa, volume, warmtegeleiding, elektrische geleiding, magnetische aantrekkingskracht)	2,0 (0,7)
c. Vorming en scheiding van mengsels (bijv. zeven, filteren, verdampen, magneet gebruiken)	2,1 (0,7)
d. Chemische veranderingen in het dagelijks leven (bijv. verrotten, verbranden, roestvorming, koken)	2,3 (0,7)
e. Gangbare energiebronnen/-vormen (bijv. de zon, elektriciteit, wind) en het praktisch gebruik ervan (bijv. opwarmen en afkoelen van huizen, verlichten van huizen)	2,5 (0,6)
f. Licht en geluid in het dagelijks leven (bijv. het begrip van schaduw en reflectie, het begrip dat trillende voorwerpen geluid kunnen maken)	2,4 (0,7)
g. Elektriciteit en eenvoudige stroomcircuits (bijv. identificeren van materialen die stroom kunnen geleiden, herkennen dat elektriciteit omgezet kan worden in licht of geluid, weten dat een stroomcircuit compleet moet zijn om te kunnen werken)	2,1 (0,7)
h. Eigenschappen van magneten (bijv. weten dat gelijke polen afstoten en tegengestelde polen aantrekken, herkennen dat magneten sommige voorwerpen kunnen aantrekken)	2,2 (0,7)
i. Krachten die ervoor zorgen dat voorwerpen bewegen (bijv. zwaartekracht, druk- en trekkrachten)	2,2 (0,7)

Leerstofgebied	Gemiddelde (sd)*
<i>Fysische aardrijkskunde</i>	
a. Veel voorkomende kenmerken van landschappen (bijv. bergen, vlaktes, rivieren en woestijnen) en het gebruik daarvan door de mens (bijv. akkerbouw, irrigatie, ontginning van land)	2,6 (0,5)
b. Waar je water op de aarde kunt vinden en hoe het zich beweegt in en buiten de lucht (bijv. verdamping, regen, wolkenvorming, dauwvorming)	2,9 (0,5)
c. Het begrip dat het weer van dag tot dag, van seizoen tot seizoen, van streek tot streek kan veranderen	2,7 (0,5)
d. Het begrip van fossielen en wat zij over de geschiedenis van de aarde kunnen vertellen	2,3 (0,7)
e. Objecten in het zonnestelsel (de zon, de aarde, de maan en andere planeten) en hun bewegingen (de aarde en andere planeten draaien om de zon, de maan draait om de aarde)	2,4 (0,7)
f. Het begrip dat dag en nacht ontstaan door het draaien van de aarde om zijn as en hoe het draaien van de aarde zorgt voor schaduwen die gedurende de dag veranderen	2,6 (0,6)
g. Het begrip dat seizoenen gerelateerd zijn aan de jaarlijkse beweging van de aarde rond de zon	2,6 (0,6)

*Noten:* \*Respondenten konden "niet van toepassing" aankruisen als zij een leerstofgebied niet behandelden in groep 6. \*\*Antwoordcategorieën lopen van 1= onvoldoende toegerust naar 3= zeer goed toegerust.

Leerkrachten voelen zich duidelijk minder goed toegerust om instructie te geven in natuuronderwijs dan in rekenen. Met name in de leerstofgebieden van Natuur- en scheikunde voelen leerkrachten zich relatief minder goed toegerust. Dit beeld komt overeen met dat van 2011. In hoofdstuk 4 is gebleken dat deze leerstofgebieden ook het minst aan bod komen in zowel het uitgevoerde als het beoogde curriculum.

In Tabel 6.14 worden de scholingsactiviteiten van de leerkrachten in het kader van rekenen en natuuronderwijs vergeleken met het internationale gemiddelde (Martin et al., 2016; Mullis et al., 2016). De uitkomsten worden weergegeven als het percentage leerlingen dat les krijgt van een leerkracht die in de afgelopen twee jaar scholing heeft gevolgd in het betreffende gebied.

Tabel 6.14

*Percentage Nederlandse leerlingen dat les krijgt van een leerkracht die in de afgelopen twee jaar (bij)scholing heeft gevolgd in rekenen en natuuronderwijs, vergeleken met het internationaal gemiddelde percentage leerlingen (IG), gewogen*

Scholingsgebied	Rekenen		Natuuronderwijs	
	% Ned.	% IG	% Ned.	% IG
a. Inspelen behoeften individuele leerlingen	49	42	24	32
b. Pedagogiek/didactiek	28	45	3	32
c. Verbeteren kritisch denken en oplossings- vaardigheden/onderzoekend leren door leerlingen	23	41	21	33
d. Vakinhoudelijk	22	43	3	32
e. Meten en beoordelen leervorderingen	19	36	2	25
f. Integratie ICT	18	36	5	30
g. Het curriculum	15	40	5	32
h. Integratie natuuronderwijs in andere vakgebieden	--	--	13	28

In Nederland hebben leerkrachten minder aan de genoemde scholingsgebieden deelgenomen dan internationaal gemiddeld. Uitzondering vormen de scholingsactiviteiten in het kader van het inspelen op de behoeften van individuele leerlingen voor rekenen. Dit gebied werd ook in 2011 het meest genoemd. Uit Tabel 6.14 blijkt wederom dat natuuronderwijs een (zeer) beperkte rol inneemt in het Nederlandse onderwijs in groep 6. Zo heeft slechts 3% van de leerkrachten in de afgelopen twee jaar scholing gevolgd over de inhoud of pedagogiek/didactiek van natuuronderwijs.

Bijna een derde van de leerkrachten (32%) heeft in de afgelopen twee jaar aan geen enkele van de genoemde scholingsactiviteiten deelgenomen (niet in tabel). Van de leerkrachten die wel scholing hebben gevolgd, heeft 13% (rekenen) en 15% (natuuronderwijs) meer dan 15 uur aan scholing besteed in de afgelopen twee jaar (niet in tabel). Dit betekent dat respectievelijk 87% en 85% van de bijgeschoolde leerkrachten maximaal 15 uur scholing heeft gehad (niet in tabel).

### 6.3 Samenvatting

- Nederlandse leerkrachten in groep 6 karakteriseren hun school over het algemeen als veilig en ordelijk.
- Leerlingen op scholen in verstedelijkte gebieden krijgen vaker les van een leerkracht die zich relatief onveilig voelt op zijn of haar school dan leerlingen op scholen in niet-verstedelijkte gebieden. Leerkrachten op scholen in een niet-verstedelijkt gebied zijn ook meer tevreden over de beschikbare infrastructuur op hun school.
- In internationaal perspectief is de door de leerkracht gepercipieerde prestatiegerichtheid van het schoolklimaat in Nederland zeer laag. In Vlaanderen en Duitsland is dit oordeel nauwelijks hoger, maar in Engeland wordt de prestatiegerichtheid wel flink hoger ingeschat.
- De beroepstevredenheid van leerkrachten is in Nederland en in de meeste andere landen zeer hoog.

- Desondanks ervaren Nederlandse leerkrachten een hoge werkdruk. Zo vindt ruim 60% van de Nederlandse groep 6 leerkrachten dat hij of zij te veel administratieve taken heeft en meer tijd nodig heeft om individuele leerlingen te kunnen helpen.
- De ervaren werkdruk onder Nederlandse leerkrachten ligt hoger dan het internationale gemiddelde. In Vlaanderen en Duitsland zijn de leerkrachten positiever over hun werkdruk. In Engeland en met name in Frankrijk ligt de gepercipieerde werkdruk echter nog hoger dan in Nederland.
- De meeste leerkrachten ervaren in enige mate belemmeringen in hun onderwijs door de aanwezigheid van leerlingen met niet-lichamelijke beperkingen of problemen. Op scholen waar 90% of minder van de leerlingen Nederlands als eerste taal spreekt, voelen leerkrachten zich hierdoor het meest belemmerd.
- Leerkrachten hebben minder zelfvertrouwen in hun didactische vaardigheden voor natuuronderwijs dan voor reken. Het grootste verschil tussen beide vakgebieden doet zich voor bij het geven van uitdagende taken aan excellent presterende leerlingen.
- Relatief veel leerkrachten vinden het gebruik van experimenten of proefjes om natuurkundige concepten uit te leggen moeilijk; 53% omschrijft het zelfvertrouwen hierin als gemiddeld en 22% als laag.
- Leerkrachten voelen zich gemiddeld minder goed toegerust om instructie te geven in de TIMSS-leerstofgebieden voor natuuronderwijs dan in de TIMSS-leerstofgebieden voor rekenen. De leerkrachten zijn relatief het minst toegerust in de onderwerpen binnen het domein Natuur- en scheikunde.
- Nederlandse leerkrachten hebben in de afgelopen twee jaar minder scholing gevolgd dan hun collega's in de andere TIMSS-landen. Met name de percentages scholingsactiviteiten voor natuuronderwijs liggen ver onder het internationaal gemiddelde.



# 7. De scholen

*In de vorige twee hoofdstukken zijn verschillende aspecten van het leerklimaat op school beschreven vanuit het perspectief van groep 6 leerlingen en vanuit het perspectief van hun leerkracht. Het voorliggende hoofdstuk rapporteert over het schoolklimaat van de getoetste leerlingen vanuit het perspectief van de schoolleider. De volgende onderwerpen komen aan bod:*

- *Het niveau van leerlingen aan het begin van groep 3*
- *Probleemgedrag van leerlingen*
- *Beschikbare leermaterialen en infrastructuur*
- *Prestatiegerichtheid leerklimaat*

*Voor zover mogelijk worden de resultaten vergeleken met de uitkomsten in andere landen en de uitkomsten van vorige metingen. De tabellen op itemniveau zijn gebaseerd op ongewogen data, tenzij anders vermeld. In de tabellen waarin resultaten van samengestelde variabelen worden gepresenteerd, is de data gewogen met de door de internationale coördinatie beschikbaar gestelde wegingsvariabelen. Deze tabellen moeten gelezen worden als het aandeel leerlingen dat op een school zit met een bepaald kenmerk. De uitkomsten zijn representatief voor groep 6 leerlingen in Nederland. Een korte puntsgewijze samenvatting van dit hoofdstuk is te vinden in paragraaf 7.4.*

## 7.1 Kenmerken leerlingpopulatie

Vaardigheden begin groep 3

Aan de schoolleider van de getoetste leerlingen is gevraagd welk percentage leerlingen dat naar groep 3 gaat, gemiddeld genomen in staat is om taken uit te voeren die horen bij beginnende geletterdheid en beginnende gecijferdheid. Deze vraag geeft enig inzicht in het gemiddelde niveau van de leerlingen op de school als zij starten met groep 3. De resultaten worden in Tabel 7.1 vergeleken met die van PIRLS- en TIMSS-2011.

Tabel 7.1

*Beginnende geletterd- en gecijferdheid begin groep 3, volgens de schoolleider, in percentages*

<b>% schoolleiders</b>						
<b>Geletterdheid begin groep 3</b>	<i>TIMSS-2015</i>				<i>TIMSS/PIRLS-2011</i>	
	< 25%	25-50%	51-75%	> 75%	< 25%	> 75%
a. Herkent de meeste letters van het alfabet	7	21	27	46	18	30
b. Kan een paar woorden lezen	9	25	41	24	32	4
c. Kan letters van het alfabet opschrijven	18	33	34	15	31	5
d. Kan een paar woorden opschrijven	31	32	28	9	49	4
e. Kan zinnen lezen	54	29	15	2	73	1
<b>Gecijferdheid begin groep 3</b>						
f. Herkent geschreven getallen van 1 tot 10	3	5	23	69	1	53
g. Kan alle getallen van 1 tot 10 opschrijven	6	20	33	41	9	31
h. Herkent geschreven getallen hoger dan 10*	8	31	39	23	--	--
i. Kan simpele optelsommen maken*	22	27	36	15	--	--
j. Kan simpele aftreksommen maken*	32	31	30	8	--	--
k. Kan tot 100 of hoger tellen	36	32	30	2	55	1

Noot: \* niet gevraagd in 2011

Het lezen van zinnen is voor de meeste leerlingen nog te moeilijk als zij met groep 3 beginnen; op 54 van de scholen is gemiddeld slechts een kwart van de leerlingen volgens de schoolleider hiertoe in staat. Van de rekentaken is tellen tot 100 of hoger voor de meeste leerlingen nog te complex. Op slechts 2% van de scholen kan meer dan driekwart van de leerlingen al tot 100 of hoger tellen voordat zij met groep 3 beginnen.

Schoolleiders in TIMSS-2015 zijn positiever over het instroomniveau van hun leerlingen in groep 3 dan de schoolleiders in PIRLS- en TIMSS-2011. Zo liggen in TIMSS-2015 de percentages scholen waar minder dan 25% van de leerlingen de genoemde taalvaardigheden beheersen, lager dan in PIRLS-2011. De percentages scholen waar meer dan 75% van de startende groep 3 leerlingen deze vaardigheden kunnen uitvoeren, zijn in 2015 hoger dan in 2011.

De drie taken in het kader van beginnende gecijferdheid laten een vergelijkbaar beeld zien. Het percentage schoolleiders dat in TIMSS-2015 aangeeft dat meer dan 75% van de leerlingen in staat is om getallen van 1 tot 10 te herkennen is hoger (69%) dan in 2011 (53%). In 2015 (36%) zijn er ook minder scholen waar maar minder dan een kwart van de leerlingen tot 100 of hoger kan tellen, in 2011 was dit 55%.



Uit PIRLS- en TIMSS-2011 bleek dat het niveau van beginnende geletterd- en gecijferdheid in Nederland lager lag dan in veel andere landen (Meelissen et al., 2012). Voor TIMSS-2015 is op basis van de antwoorden van de schoolleiders voor geletterdheid en gecijferdheid samen een samengestelde variabele gemaakt: *Schools Where Students Enter the Primary Grades with Literacy and Numeracy Skills* (Mullis et al., 2016). Nederland zit met een gemiddelde schaalscore van 10,3 net boven het schaalgemiddelde van 10.0. In Ierland en Singapore beginnen de meeste leerlingen behoorlijk geletterd en rekenvaardig aan *grade 1* (beide landen hebben een gemiddelde schaalscore van 12,6). In Hongarije zijn deze vaardigheden het minst aanwezig (gemiddeld 7,8).

In de verdeling van de scholen over de drie categorieën (minder dan 25%, 25 tot en met 75% en meer dan 75% van de leerlingen beheerst de meeste vaardigheden) van deze samengestelde variabele wijkt Nederland enigszins af van de meeste andere landen (Mullis et al., 2016). Het instroomniveau van de leerlingen in groep 3 (volgens de schoolleider) ligt in Nederland dicht bij elkaar dan in veel andere landen. Er zijn in Nederland relatief weinig scholen (9% ten opzichte van 21% internationaal gemiddeld) waar meer dan 75% van de leerlingen de meeste van de genoemde vaardigheden beheersen als zij in groep 3 instromen. Nederland kent echter ook relatief weinig scholen (5% ten opzichte van 24% internationaal gemiddeld) waar minder dan een kwart van de leerlingen deze vaardigheden beheersen. De meerderheid van de Nederlandse scholen (86%) zitten in de middencategorie (25-75%). In de meeste andere landen zitten relatief meer scholen in de laagste categorie (minder dan 25%) of in de hoogste categorie (> 75%). In Duitsland zit bijvoorbeeld 55% en in Vlaanderen 30% van de leerlingen op een school in de categorie minder dan 25%. Voorbeelden van landen met veel scholen in de hoogste categorie (>75%) zijn Ierland (82%), Singapore (78%) en de Verenigde Staten (57%).

Tot slot is voor de samengestelde variabele 'beginnende geletterd- en gecijferdheid' een vergelijking gemaakt tussen scholen met verschillende kenmerken (percentage leerlingen Nederlands eerste taal, percentage leerlingen uit economisch achterstandsgezin, mate van verstedelijking). Tussen de verschillende typen scholen zijn geen significante verschillen in de inschatting van de schoolleider van het instroomniveau in groep 3. Overigens is niet specifiek naar taalvaardigheid in het Nederlands gevraagd.

#### Leerlinggedrag

Onder de schoolleiders is geïnventariseerd in welke mate ongewenst gedrag van leerlingen in groep 6 een probleem is op hun school.

Tabel 7.2

Mate waarin schoolleiders ongewenst leerlinggedrag als een probleem ervaren, in percentages, ongewogen (n=88-89)

Gedrag	% schoolleiders			
	geen probleem	klein probleem	enigszins probleem	ernstig probleem
a. Ordeverstoring tijdens de lessen	48	34	17	1
b. Intimidatie van of verbale* agressie jegens medeleerlingen	51	44	6	0
c. Vechtpartijen tussen leerlingen	62	37	1	0
d. Te laat op school komen	67	30	3	0
e. Spielen	82	17	1	0
f. Godslasterlijk taalgebruik	83	16	1	0
g. (Ongeoorloofde) afwezigheid	84	12	2	1
h. Intimidatie van of verbale* agressie jegens leerkrachten en/of ander personeel	84	14	2	0
i. Vandalisme	89	11	0	0
j. Diefstal	96	3	1	0

Noot: \* inclusief schelden, bedreigingen via sms, chat, email ,etc.

Schoolleiders ervaren zelden ongewenst leerlinggedrag als een ernstig probleem. Het meest voorkomende probleem is ordeverstoring tijdens de lessen en intimidatie en agressie tussen leerlingen. Bijna een kwart (24%) van de schoolleiders geeft aan dat geen enkel van de genoemde leerlinggedragingen op hun school een probleem vormt (niet in tabel).

De internationale samengestelde variabele School Discipline Problem - Principals' Reports is gebaseerd op bovenstaande vormen van ongewenst leerlinggedrag (Tabel 7.2). Een hoge score betekent dat de meeste leerlingen op scholen zitten waar schoolleiders nauwelijks problemen rapporteren. Met een gemiddelde van 11,1 zit Nederland ruim boven het internationaal gemiddelde van 10,0. Alleen Zuid-Korea scoort nog hoger op deze schaal (11,3). In vergelijking met Nederland is de perceptie van schoolleiders van het leerlinggedrag in Vlaanderen (10,5) en Duitsland (9,2) minder positief.

Van de 49 landen hebben schoolleiders in Indonesië de meeste problemen met ongewenst leerlinggedrag (gemiddelde is 7,4). In Indonesië zit 54% van de leerlingen op een school waar de schoolleider tegen ernstige problemen aanloopt als gevolg van ongewenst leerlinggedrag. De mening van deze schoolleiders lijkt in een groot contrast met de mening van het merendeel van hun leerkrachten. Zij bestempelen hun school als 'zeer veilig en ordelijk' (zie § 6.1).

De samengestelde variabele School Discipline Problem - Principals' Reports is in TIMSS-2011 eveneens gerapporteerd. Het Nederlandse gemiddelde is in 2015 niet significant veranderd ten opzichte van 2011. Dit geldt voor de meeste landen. In Portugal (van 9,4 naar 8,5) en Hong Kong (van 10,5 naar 9,7) zijn de problemen op school door ongewenst leerlinggedrag het meest toegenomen. Tabel 7.3 maakt voor het ervaren van belemmeringen door ongewenst leerlinggedrag een onderscheid tussen verschillende typen scholen.

Tabel 7.3

*Gemiddelde schaalscores en standaardmeetfout (se) mate waarin schoolleiders ongewenst leerlinggedrag als een probleem ervaren naar kenmerken schoolpopulatie, gewogen*

Schoolkenmerk	% leerlingen op scholen	Gemiddelde schaalscore (se)*
<i>% leerlingen Nederlands als eerste taal</i>		
meer dan 90%	65	11,1 (0,2)
90% of minder	35	11,0 (0,2)
verschil**		0,1 (0,3)
<i>% leerlingen uit economisch achterstandsgezin</i>		
10% of minder	72	11,3 (0,2)
meer dan 10%	28	10,5 (0,3)
verschil**		<b>0,7 (0,3)</b>
<i>Omgeving school</i>		
verstedelijkt	42	10,9 (0,2)
niet-verstedelijkt	58	11,2 (0,2)
verschil**		-0,3 (0,3)

Noten: \*schaalgemiddelde = 10, standaarddeviatie = 2, hoe hoger de score, hoe minder problemen; \*\* vetgedrukt; significant voor  $\alpha < 0,05$ ; sommige optellingen lijken niet correct, dit wordt veroorzaakt door het afronden van getallen

Op scholen met meer dan 10% leerlingen uit economisch achterstandsgezinnen, ervaren schoolleiders meer problemen met ongewenst leerlinggedrag dan op scholen met een kleiner aandeel van deze leerlingen. Tussen de overige categorieën scholen zijn er geen significante verschillen.

## 7.2 Infrastructuur en leermaterialen

In TIMSS wordt ervan uitgegaan dat voorzieningen als een goede ICT-infrastructuur, bibliotheek, practicalokaal, en een plek voor het maken van huiswerk na schooltijd, zowel de aantrekkelijkheid als de opbrengsten van het onderwijs kunnen vergroten (Mullis et al., 2013). Omdat over deze voorzieningen uiteindelijk in het internationale rapport van 2015 niet gerapporteerd is, kunnen de resultaten van Nederland niet met andere landen vergeleken worden.

In TIMSS-2011 bleek dat in Nederland gemiddeld per 4,1 leerling in groep 6 er één computer beschikbaar was. In TIMSS-2015 is wederom gevraagd naar het aantal beschikbare computers, maar dit keer inclusief tablets. De verhouding is echter nagenoeg gelijk gebleven; per 4,2 leerling in groep 6 is één computer of tablet beschikbaar.

Ruim driekwart (78%) van de scholen heeft een bibliotheek. In 2011 was dit nog 81% van de scholen. Van de scholen met een bibliotheek heeft 13% minder dan 250 (gedrukte) boeken en 3% meer dan 5000 boeken. Op slechts één school is een practicumlokaal voor natuuronderwijs aanwezig; in TIMSS-2011 gaf 12% van de scholen nog aan over een dergelijk lokaal te bezitten. Op 18% van de scholen is er voor de leerkracht wel ondersteuning beschikbaar als leerlingen een experiment of proefje in het kader van natuuronderwijs doen.

Onder de schoolleiders is geïnventariseerd of de school leerlingen een plek aanbiedt waar zij na schooltijd aan hun school- of huiswerk kunnen werken. Een dergelijk plek is op drie TIMSS-scholen aanwezig.

Vervolgens konden de schoolleiders een oordeel geven over de beschikbare infrastructuur op school. Tabel 7.4 geeft weer in hoeverre schoolleiders tekortkomingen in de infrastructuur en leermaterialen belemmerend vinden voor de inrichting van het onderwijs op hun school.

Tabel 7.4

*Mate waarin schoolleiders gebreken of onvolkomenheden in de infrastructuur en leermaterialen belemmerend vinden voor het onderwijs, in percentages (n=88-89)*

	% schoolleiders			
	<i>niet</i>	<i>weinig</i>	<i>enigszins</i>	<i>veel</i>
<b>A. Leermaterialen en infrastructuur</b>				
a. Middelen voor lichamelijk gehandicapte leerlingen	39	25	24	13
b. Kundig ondersteunend ICT-personeel	32	27	30	11
c. Computertechnologie voor instructie en leren	24	33	35	9
d. Verwarming/airco en verlichting	51	30	15	5
e. Leslokalen	60	26	11	3
f. Schoolgebouwen, -terreinen	53	26	18	2
g. Audiovisuele middelen voor onderwijs (bijv. digiboards)	65	27	7	1
h. Leermateriaal (bijv. leerboeken)	75	20	5	0
i. Klein materiaal (bijv. papier, schrijfgerei)	90	9	1	0
<b>B. Leermaterialen voor rekenonderwijs</b>				
a. Software/apps voor rekenonderwijs	37	28	27	8
b. Bibliotheekmaterialen die gebruikt kunnen worden bij rekenonderwijs	18	42	32	8
c. Leerkrachten met een specialisatie in rekenonderwijs	39	24	34	3
d. Zakrekenmachines voor rekenonderwijs	65	24	8	3
e. Concrete voorwerpen of materialen die leerlingen helpen hoeveelheden en procedures te begrijpen	39	45	14	2
<b>C. Leermaterialen voor natuuronderwijs</b>				
a. Leerkrachten met een specialisatie in natuuronderwijs	11	26	35	28
b. Practica-materialen voor natuuronderwijs (t.b.v. proefjes en experimenten)	6	26	42	26
c. Software/apps voor natuuronderwijs	10	33	34	23
d. Bibliotheekmaterialen die gebruikt kunnen worden voor natuuronderwijs	21	40	29	9

Schoolleiders ervaren vooral belemmeringen op het gebied van leermaterialen voor natuuronderwijs. In hoofdstuk 4 werd duidelijk dat in vergelijking met andere landen in Nederland er heel weinig aan experimenten en proefjes voor natuuronderwijs wordt gedaan. Slechts 6% van de schoolleiders geeft aan geen belemmeringen te ervaren door het gebrek aan practica materialen. Verder blijkt er een behoorlijke behoefte te zijn aan leerkrachten met een specialisatie in natuuronderwijs (63% enigszins tot veel belemmerend) en aan software en apps voor dit vakgebied (57% enigszins tot veel belemmerend).

Daarnaast speelt een tekort aan computertechnologie (computers en laptops) voor 44% van de schoolleiders een enigszins tot grote belemmerende rol in het onderwijs. Van de schoolleiders geeft 41% behoefte te hebben aan kundig ondersteunend ICT-personeel.

Voor de onderdelen leermaterialen voor rekenonderwijs en leermaterialen voor natuuronderwijs zijn op basis van de antwoorden van de schoolleider twee variabelen samengesteld: *Instruction Affected with Mathematics Resource Shortages - Principals' Reports* en *Instruction Affected with Science Resource Shortages - Principals' Reports* (Martin et al., 2016; Mullis et al., 2016). Voor rekenen zit Nederland met gemiddelde schaalscore van 10,6 boven het schaalgemiddelde van 10,0. Voor natuuronderwijs is het gemiddelde (10,1) nagenoeg gelijk aan het schaalgemiddelde. Beide gemiddelde scores liggen iets lager dan de gemiddelden in 2011, maar deze verschillen zijn niet significant.

Tabel 7.5

*Gemiddelde schaalscores en standaardmeetfout (se) mate waarin schoolleiders gebreken of onvolkomenheden in leermaterialen belemmerend vinden voor het onderwijs naar kenmerken schoolpopulatie, gewogen*

Schoolkenmerk	% leerlingen op scholen	Gemiddelde schaalscore (se)*	
		materialen rekenen	materialen natuuronderwijs
<i>% leerlingen Nederlands als eerste taal</i>			
meer dan 90%	65%	10,6 (0,2)	10,1 (0,2)
90% of minder	35%	10,5 (0,2)	10,1 (0,2)
verschil**		0,1 (0,3)	0,0 (0,2)
<i>% leerlingen uit economisch achterstandsgezin</i>			
10% of minder	75%	10,6 (0,2)	10,2 (0,1)
meer dan 10%	28%	10,6 (0,3)	10,0 (0,2)
verschil**		0,0 (0,3)	0,1 (0,2)
<i>Omgeving school</i>			
verstedelijkt	42%	10,2 (0,2)	9,8 (0,1)
niet-verstedelijkt	58%	10,9 (0,2)	10,4 (0,2)
verschil**		<b>-0,8 (0,3)</b>	<b>-0,5 (0,2)</b>

Noten: \*schaalgemiddelde = 10, standaarddeviatie = 2; \*\* vetgedrukt; significant voor  $\alpha < 0,05$

Schoolleiders van scholen in verstedelijkte gebieden zijn minder positief over de beschikbare leermaterialen op school dan schoolleiders in niet-verstedelijkte gebieden.

### 7.3 Prestatiegerichtheid schoolklimaat

Stellingen over de prestatiegerichtheid van de school zijn niet alleen aan leerkrachten voorgelegd (zie §6.1), maar ook aan de schoolleiders. In de volgende tabel (Tabel 7.6) worden de meningen van leerkrachten en schoolleiders met elkaar vergeleken.

Tabel 7.6

*Prestatiegerichtheid van het leerklimaat op school volgens de leerkrachten en schoolleiders, in gemiddelden en standaarddeviatie, ongewogen)*

Kenmerk	Gemiddelde (sd)*	
	Leerkracht (n=172-176)	Schoolleider (n=89)
<i>Leerkrachten</i>		
a. Verwachtingen van leerkrachten wat betreft de leerresultaten van leerlingen	3,8 (0,6)	3,7 (0,6)
b. De mate waarin leerkrachten succesvol zijn in de realisatie van het curriculum van de school	3,7 (0,6)	3,6 (0,6)
c. De mate waarin leerkrachten samenwerken om prestaties van leerlingen te verbeteren	3,7 (0,7)	3,6 (0,7)
d. De mate waarin leerkrachten de onderwijsdoelen van de school kennen	3,6 (0,6)	3,4 (0,5)
e. De mate waarin leerkrachten in staat zijn leerlingen te inspireren	3,6 (0,6)	3,5 (0,6)
<i>Ouders</i>		
f. Verwachtingen van ouders wat betreft de leerresultaten van hun kind	3,8 (0,7)	3,8 (0,7)
g. Druk van ouders om als school goed te presteren	3,5 (0,7)	3,4 (0,8)
h. De mate waarin ouders ervoor zorgen dat hun kind in staat is deel te nemen aan het leerproces	3,4 (0,7)	3,3 (0,6)
i. Betrokkenheid van ouders bij schoolactiviteiten	3,2 (0,8)	3,4 (0,7)
j. Ondersteuning door ouders bij het leren van hun kind	3,1 (0,7)	3,3 (0,7)
<i>Leerlingen</i>		
k. Respect van leerlingen voor medeleerlingen die zeer goed presteren	3,6 (0,6)	3,6 (0,6)
l. De wil van leerlingen om goed te presteren	3,3 (0,6)	3,3 (0,6)
m. De mate waarin leerlingen in staat zijn om de leerdoelen van de school te halen	3,2 (0,5)	3,5 (0,5)

*Noot:* \* Antwoordcategorieën lopen van 1= erg laag naar 5=erg hoog

De gemiddelde oordelen van de leerkrachten en de schoolleiders liggen heel dicht bij elkaar. Voor de meeste kenmerken geldt dat het oordeel van de schoolleider iets minder positief is dan dat van de leerkracht. Schoolleiders zijn wel positiever dan leerkrachten over de mate waarin leerlingen in staat zijn de leerdoelen van de school te halen en over de betrokkenheid en ondersteuning van ouders.

In paragraaf 6.1 bleek dat op de samengestelde variabele 'schoolklimaat', Nederlandse leerkrachten in internationaal perspectief het minst positief zijn over de prestatiegerichtheid van hun school. Op basis van de antwoorden van de schoolleiders is eveneens een samengestelde variabele geconstrueerd: *School Emphasis on Academic Success - Principals' Reports* (Mullis et al., 2016). In de internationale tabel staat Nederland voor deze variabele niet helemaal onderaan, maar ligt het Nederlandse gemiddelde (9,4) wel onder het schaalgemiddelde van 10,0. Geen enkele Nederlandse groep 6 leerling blijkt op een school te

zitten waar volgens de schoolleider een zeer grote nadruk wordt gelegd op prestatiegerichtheid. Vlaanderen (gemiddeld 9,3) scoort vergelijkbaar met Nederland, maar de prestatiegerichtheid wordt in Duitsland iets hoger (9,6) en Engeland veel hoger (10,8) ingeschat.

Een hoge inschatting van de prestatiegerichtheid hoeft niet gepaard te gaan met hoge toetsprestaties. Zo zitten leerlingen in Qatar (toetsscore rekenen 439) en Zuid Korea (toetsscore rekenen 608) op scholen waar de schoolleider de prestatiegerichtheid het zeer hoog inschat; in beide landen is de gemiddeld schaalscore 11,8. Gemiddeld het minst positief zijn de schoolleiders in Marokko over de ambities op hun school (8,2).

## 7.4 Samenvatting

- Schoolleiders in TIMSS-2015 zijn positiever over het instroomniveau qua beginnende geletterd- en gecijferdheid van hun leerlingen in groep 3 dan de schoolleiders in PIRLS- en TIMSS-2011. Het niveau in Nederland is in 2015 gelijk aan het internationale gemiddelde.
- Schoolleiders zijn iets minder positief over de prestatiegerichtheid van hun school dan de leerkrachten. De gemiddelde Nederlandse score op de variabele 'prestatiegerichtheid van het schoolklimaat' ligt onder het internationale gemiddelde.
- Nederlandse schoolleiders ervaren ongewenst leerlinggedrag zelden als een ernstig probleem. In internationaal perspectief scoort Nederland hierin ook zeer laag, alleen in Zuid-Korea ervaren schoolleiders nog minder problemen. Ten opzichte van 2011 is het oordeel van de schoolleiders hierover gelijk gebleven in 2015.
- Op scholen met meer dan 10% economische achterstandsleerlingen ervaren schoolleiders relatief de meeste problemen met ongewenst leerlinggedrag.
- Over de beschikbare leermaterialen op school zijn de Nederlandse schoolleiders minder tevreden dan over het leerlinggedrag. Met name het gebrek aan leerkrachten met een specialisatie in natuuronderwijs en het gebrek aan materialen voor natuuronderwijs (practica materialen, software en apps) resulteert volgens de meerderheid van schoolleiders in enige tot veel belemmeringen in het onderwijs.
- Op scholen in niet-verstedelijkte gebieden zijn schoolleiders positiever over de beschikbare infrastructuur en leermaterialen dan schoolleiders op scholen in een verstedelijkte omgeving.
- In groep 6 is gemiddeld per 4,2 leerling één computer of tablet beschikbaar.





## 8. Samenvatting, conclusie en discussie

In dit hoofdstuk worden de belangrijkste resultaten van TIMSS-2015 in Nederland beschreven en aanbevelingen gedaan voor vervolgonderzoek. TIMSS staat voor *Trends in International Mathematics and Science Study* en is een internationaal vergelijkend trendonderzoek naar het onderwijsniveau in de exacte vakken in groep 6 van het basisonderwijs. In de afgelopen twintig jaar is TIMSS vijf keer in het basisonderwijs uitgevoerd. De eerste keer dat groep 6 leerlingen in het kader van TIMSS een internationale toets maakten was in 1995. De daarop volgende TIMSS-onderzoeken in het basisonderwijs vonden plaats in 2003, 2007, 2011 en 2015. Door telkens een deel van toetsopgaven mee te nemen naar de volgende meting, biedt TIMSS niet alleen de mogelijkheid om het Nederlandse onderwijsniveau in de exacte vakken te vergelijken met het onderwijsniveau in andere landen, maar ook met voorgaande metingen. Daarnaast biedt TIMSS inzicht in ontwikkelingen in de onderwijscontext. De informatie over deze onderwijscontext wordt verzameld met leerling-, leerkracht-, school- en curriculumvragenlijsten.

Het voornaamste doel van TIMSS is het monitoren van het onderwijsniveau van landen in de exacte vakken. TIMSS kan worden omschreven als een *snapshot*-studie, het meet op één moment, één keer in de vier jaar het kennisniveau van leerlingen onder een representatieve steekproef van scholen en leerlingen. De contextinformatie die in TIMSS verzameld wordt, kan gebruikt worden om de mogelijke samenhang tussen leerling-, leerkracht- en schoolkenmerken en prestaties te onderzoeken, maar niet om causale verbanden vast te stellen. Op basis van TIMSS-data kunnen geen verklaringen worden gegeven voor verschillen in prestaties tussen leerlingen, jaren of landen.

TIMSS wordt uitgevoerd onder het auspiciën van de *International Association for the Evaluation of Educational Achievement* (IEA). De internationale coördinatie van het project ligt bij het *TIMSS & PIRLS International Study Center* van *Boston College*. Het Nationaal Regieorgaan Onderwijsonderzoek (NRO) van de Nederlandse Organisatie voor Wetenschappelijk Onderzoek (NWO) heeft het Nederlandse aandeel in TIMSS-2015 gesubsidieerd. Aan TIMSS-2015 in het primair onderwijs hebben in totaal 49 landen en zeven provincies of deelstaten deelgenomen. In Nederland hebben 4634 groep 6 leerlingen in het voorjaar van 2015 de TIMSS-toets gemaakt, afkomstig uit 232 klassen en 133 scholen. Nederland heeft aan de strenge internationale steekproef- en responseisen voldaan. De toetsresultaten van TIMSS-2015 in Nederland zijn gebaseerd op gewogen data. Dit betekent dat de uitkomsten van TIMSS-2015 representatief zijn voor groep 6 leerlingen in Nederland.

## 8.1 Onderzoeksvragen

Voor TIMSS-2015 zijn vier nationale onderzoeksvragen geformuleerd. Deze worden in deze samenvatting per vraag beantwoord.

Onderzoeksvraag 1:

*Hoe presteren leerlingen in groep 6 van het basisonderwijs op de internationale TIMSS-toets voor de exacte vakken (rekenen-wiskunde en natuuronderwijs) die in het voorjaar van 2015 is afgenomen, in vergelijking tot andere deelnemende (buur)landen en in vergelijking tot de Nederlandse resultaten op de TIMSS-toets in 1995, 2003, 2007 en 2011?*

Prestaties in vergelijking tot andere (buur)landen

Zowel voor rekenen als voor natuuronderwijs (biologie, natuur- en scheikunde en fysieke aardrijkskunde) hebben de Nederlandse leerlingen ruim boven het TIMSS-gemiddelde van 500 gepresteerd. Omdat het aantal landen per meting varieert is het TIMSS-gemiddelde niet gelijk aan het internationaal gemiddelde, maar vormt het een anker voor trendvergelijkingen. Voor rekenen is de gemiddelde Nederlandse score 530. In 16 landen hebben leerlingen significant beter dan de Nederlandse leerlingen in rekenen gepresteerd. Hierbij zitten landen als Noorwegen, Engeland, Vlaanderen, Denemarken en Finland. Van de Noord-Europese deelnemende landen hebben alleen Duitsland en Zweden een significant lagere score dan Nederland behaald.

Voor natuuronderwijs is de gemiddelde Nederlandse score 517. Voor dit vakgebied hebben maar liefst 23 landen een significant hogere score dan Nederland, waaronder Engeland, Duitsland en de Scandinavische landen. Vlaanderen zit voor natuuronderwijs op hetzelfde niveau als Nederland. Singapore is (wederom) het best presterende land met een score van 618 voor rekenen en 590 voor *science*.

Prestaties in de toetsdomeinen

In de TIMSS-toets worden binnen elk vakgebied drie inhoudsdomeinen en drie cognitieve domeinen onderscheiden. Nederlandse leerlingen presteren het beste in het rekendomein Gegevensweergave en het minst goed in Geometrische vormen en meten. Binnen het vakgebied natuuronderwijs zijn de gemiddelde scores het hoogst in Biologie en het laagst in Natuur- en scheikunde.

De cognitieve domeinen zijn voor beide vakgebieden hetzelfde, namelijk Weten, Toepassen en Redeneren. Voor zowel rekenen als natuuronderwijs maken de Nederlandse leerlingen de redeneeropgaven gemiddeld beter dan de weet- en toepassingsopgaven. Hierin is Nederland niet uniek. In bijvoorbeeld de Scandinavische landen, Finland en Duitsland zijn leerlingen eveneens beter in de redeneeropgaven voor rekenen dan in de weet- en toepassingsvragen.

Prestatieniveaus

In vergelijking met de meeste landen zijn de standaardmeetfouten voor Nederland zeer klein. Dit betekent dat de Nederlandse prestaties een relatief kleine spreiding kennen; de toetsprestaties van leerlingen liggen relatief dicht bij elkaar. Dit valt ook op te maken uit de verdeling van de leerlingen over de verschillende prestatieniveaus. In TIMSS worden vier

prestatieniveaus onderscheiden: het basis-, midden-, hoge en geavanceerde niveau. Bijna alle leerlingen halen voor rekenen (99%) en natuuronderwijs (97%) minimaal het basisniveau. Het geavanceerde niveau voor rekenen wordt door maar 4% van de Nederlandse groep 6 leerlingen gehaald. In omringende landen ligt dit percentage vaak hoger: in Engeland haalt 17% het geavanceerde niveau voor rekenen, in Denemarken 12% en in Vlaanderen 10%. Slechts 3% van de Nederlandse leerlingen haalt het geavanceerde niveau van de natuuronderwijstoets. In Engeland is dit 10%, in Duitsland 8% en in Denemarken 7%.

#### Trendvergelijking

De gemiddelde Nederlandse rekenscore in TIMSS-2015 (530) is significant lager dan de score in 2011 (540), 2003 (540) en 1995 (549), maar niet ten opzichte van 2007 (535). Ditzelfde geldt voor natuuronderwijs; in 2011 (531), 2003 (525) en 1995 (530) is er een significant hogere gemiddelde score behaald voor *science*. Ten opzichte van 2007 (523) is er geen significant verschil. Hoewel de gemiddelde scores op beide toetsen de laagste zijn die Nederland in de afgelopen twintig jaar in TIMSS heeft gehaald, zijn de verschillen tussen de onderzoeksjaren niet groot. De sterkste daling, van 14 punten, laat natuuronderwijs zien: van 531 in 2011 naar 517 in 2015. Geconcludeerd kan worden dat met uitzondering van TIMSS-2011, de Nederlandse prestaties op de TIMSS-toets sinds 1995 een licht dalende trend laten zien.

Nederland behoort tot een kleine groep landen waar de toetsscores ten opzichte van 2011 in 2015 lager uitvallen. Naast Nederland zijn de rekenscores in vier landen significant gedaald ten opzichte van 2011, waaronder Finland (-10) en Duitsland (-6). In 21 landen hebben de rekenprestaties zich ten opzichte van 2011 significant verbeterd. In 2015 zijn de gemiddelde natuuronderwijsscores in 17 landen er significant op vooruitgegaan. Nederland en Finland maken deel uit van de acht landen waar de scores voor *science* significant zijn gedaald ten opzichte van 2011.

Door de daling van de toetscores in Nederland en de stijging van deze scores in veel andere landen is de internationale positie van Nederland in TIMSS aanmerkelijk verslechterd. Van de **twaalf** landen die sinds 1995 aan elke TIMSS-meting hebben deelgenomen, liet Nederland in 1995 en 2003 nog acht landen achter zich voor rekenen. In 2007 en 2011 waren dit zes landen, in 2015 vier.

Vergeleken met 2011 zijn de Nederlandse prestaties vooral achteruitgegaan in het rekendomein Gegevensweergave en in het natuuronderwijsdomein Natuur- en scheikunde. Van de cognitieve domeinen laat het domein Weten de grootste achteruitgang zien, terwijl in het domein Redeneren de prestaties zo goed als gelijk zijn gebleven. Dit geldt zowel voor rekenen als voor natuuronderwijs.

Uit zowel PIRLS- als TIMSS-2011 bleek dat (bijna) alle leerlingen zowel voor lezen, rekenen als natuuronderwijs het basisniveau haalden, maar dat er weinig leerlingen waren die op het allerhoogste niveau presteerden (Meelissen et al., 2012). Zowel voor rekenen als voor natuuronderwijs is het percentage leerlingen dat in 2015 op het geavanceerde niveau heeft gepresteerd, nagenoeg gelijk gebleven; rond de 4%. Het percentage Nederlandse leerlingen dat het hoge niveau haalt, is in de afgelopen twintig jaar gedaald. Dit geldt met name voor

rekenen: van 50% in 1995 naar 37% in 2015. Geconcludeerd kan worden dat in de omvang van prestatieverschillen tussen leerlingen ten opzichte van 2011, 2007 en 2003 er weinig is veranderd: Nederland kent nauwelijks zwak presterende leerlingen, maar ook weinig leerlingen die presteren op het geavanceerde niveau.

Onderzoeksvraag 2:

*In hoeverre zijn er voor Nederland prestatie- en attitudeverschillen tussen groepen leerlingen (sekse en herkomst van de leerling, sociaaleconomische achtergrond en demografische context van de school) en hoe verhouden deze verschillen zich tot die in andere deelnemende (buur)landen en tot die in voorgaande TIMSS-metingen?*

Verschillen in toetsprestaties

#### *Sekseverschillen*

In elke voorgaande meting van TIMSS presteerden jongens iets beter op de TIMSS-toets dan meisjes (Meelissen et. al., 2011). Dit gold zowel voor rekenen als voor natuuronderwijs. In 2015 is er nog steeds een klein significant verschil voor rekenen, maar zijn er geen verschillen meer voor natuuronderwijs. Dit komt doordat de prestaties van jongens er meer op achteruit zijn gegaan dan die van meisjes.

Binnen het vakgebied rekenen hebben jongens vooral de opgaven in het inhoudsdomen Getallen beter gemaakt dan meisjes. Met deze (relatief kleine) sekseverschillen in rekenen behoort Nederland in internationaal perspectief tot de minderheid: in 18 van de 49 landen zijn de rekenscores van jongens hoger dan die van meisjes, terwijl in 23 landen de rekenscores van jongens en meisjes niet significant van elkaar verschillen. Saoedi-Arabië laat grootste verschil in rekenprestaties in het voordeel van meisjes zien: meisjes scoren maar liefst 42 punten hoger dan jongens.

In 25 van de 47 landen, waaronder Nederland, zijn er geen significante sekseverschillen in gemiddelde *science* scores. In slechts 11 landen zijn de scores van jongens hoger. In de prestaties op de gehele natuuronderwijstoets zijn er in Nederland weliswaar geen sekseverschillen, maar meisjes hebben gemiddeld wel een hogere score behaald voor het inhoudsdomen Biologie en jongens een hogere score voor Fysische aardrijkskunde. In Natuur- en scheikunde presteren meisjes en jongens gelijk.

#### *Verskil in thuistaal*

De verschillen tussen leerlingen die thuis wel of niet overwegend Nederlandse spreken, zijn groter dan de verschillen tussen jongens en meisjes. Leerlingen die thuis overwegend geen Nederlands spreken hebben met name de rekenopgaven binnen het inhoudsdomen Gegevensweergave en binnen het cognitieve domein Redeneren slechter gemaakt. In beide domeinen scoren deze leerlingen gemiddeld 29 punten lager dan leerlingen die thuis overwegend Nederlands spreken.

Het verschil in toetsscores tussen leerlingen met een verschil in thuistaal is voor natuuronderwijs nog iets groter dan voor rekenen. In het domein Natuur- en scheikunde is gemiddelde toetsscore van leerlingen die thuis overwegend geen Nederlands spreken is het laagst (479) en is het verschil met leerlingen die thuis overwegend wel Nederlands spreken

het grootst, namelijk een verschil van 31 punten. Ook leerlingen op scholen waar 90% of minder leerlingen Nederlands als eerste taal spreekt, presteren lager op de natuuronderwijstoets dan leerlingen op scholen waar meer dan 90% van de leerlingen Nederlands als eerste taal spreekt.

Verschillen in attitudes

Vergeleken met de internationale gemiddeldes zijn Nederlandse leerlingen en vooral meisjes positief over het klimaat op hun school en hebben ze gemiddeld genomen minder last van pestende medeleerlingen. Leerlingen die thuis overwegend een andere taal dan Nederlands spreken, zijn minder positief over het klimaat op school en geven vaker aan gepest te worden dan leerlingen die thuis overwegend Nederlands spreken. Leerlingen op scholen waar meer dan 10% van de leerlingen uit een economisch achterstandsgezin komt, zijn minder positief over het klimaat op hun school dan de overige leerlingen.

Ondanks dat de toetsprestaties in rekenen ten opzichte van 2011 zijn gedaald, is het zelfvertrouwen van leerlingen in rekenen toegenomen. Ten opzichte van de meeste andere landen hebben Nederlandse leerlingen veel zelfvertrouwen in rekenen, jongens nog meer dan meisjes. Voor natuuronderwijs is de mate van zelfvertrouwen niet veranderd en hebben meisjes en jongens net zoveel vertrouwen in hun eigen vaardigheden. Het zelfvertrouwen in natuuronderwijs is bij leerlingen waarvan de thuistaal anders dan Nederlands is, wel iets minder groot dan bij leerlingen die thuis meestal of altijd Nederlands spreken.

Onderzoeksvraag 3:

*In hoeverre is de TIMSS-toets geschikt voor het meten van het Nederlandse beoogde en het uitgevoerde curriculum van rekenen-wiskunde en natuuronderwijs voor groep 6 van het basisonderwijs?*

Over de geschiktheid van de toets voor het Nederlandse curriculum wordt in TIMSS op twee curriculumniveaus informatie verzameld. Voor de geschiktheid voor het beoogde curriculum worden de toetsopgaven voorgelegd aan curriculumexperts. Voor het vaststellen van de geschiktheid van het uitgevoerde curriculum wordt aan de leerkrachten van groep 6 een lijst met leerstofgebieden, die ten grondslag liggen aan de TIMSS-toets, voorgelegd en gevraagd in hoeverre het betreffende gebied in groep 6 of daarvoor onderwezen is.

De rekenopgaven zijn in 2015 als minder passend voor het *beoogde* Nederlandse curriculum (gemiddeld 79%) beoordeeld dan in 2011 (gemiddeld 86%). In het gebied waar de prestaties van de Nederlandse leerlingen echter het sterkst gedaald zijn –Gegevensweergave– zijn alle opgaven passend voor het Nederlandse onderwijs. In de meeste goed presterende landen zijn de percentages geschikte toetsitems vergelijkbaar met die van Nederland.

Het percentage geschikte opgaven voor het *beoogde* natuuronderwijscurriculum is eveneens ten opzichte van 2011 iets gedaald: van 77% in 2011 naar 70% in 2015. De toets van 2015 heeft vooral voor Nederland minder geschikte opgaven in het domein Biologie. Ten opzichte van 2011 zijn groep 6 leerlingen in prestaties echter vooral achteruitgegaan in Natuur- en scheikunde. In internationaal perspectief is het Nederlandse percentage geschikte opgaven voor natuuronderwijs relatief hoog. De geschiktheid van de toets voor het nationale

curriculum is het laagst in de drie best presterende landen in *science*: Singapore (gemiddeld 30% geschikt), Zuid-Korea (gemiddeld 34% geschikt) en Japan (gemiddeld 28% geschikt). Laag scorende landen zoals Portugal of Qatar geven aan dat 100% van de toetsopgaven passen bij hun beoogde curriculum. Met andere woorden, het lijkt er op dat er tussen landen geen relatie is tussen de mate waarin de *science* toets past bij het beoogde curriculum en de gemiddelde *science*-score op de TIMSS-toets.

Voor het *uitgevoerde* curriculum van *science* lijkt het er eveneens niet op dat de geschiktheid van de toets en de scores op de toets tussen landen aan elkaar gerelateerd zijn. In Singapore heeft slechts 40% van de leerlingen de TIMSS *science*-gebieden onderwezen gekregen, in Zuid-Korea is dit 49%. Kijkend naar het uitgevoerde curriculum voor rekenen en natuuronderwijs in Nederland, blijkt dat er ten opzichte van 2011 geen verschil is in de mate waarin de getoetste leerstofgebieden in groep 6 of eerder aan bod zijn gekomen. In 2015 is dit gemiddeld 51%.

Onderzoeksvraag 4:

*Hoe zien school-, klas- en leerlingfactoren – waarvan in TIMSS aangenomen wordt dat zij samenhangen met onderwijsopbrengsten – eruit in Nederland en in hoeverre doen zich in deze factoren verschuivingen voor ten opzichte van voorgaande TIMSS-metingen?*

Onderwijscontext

In de leerkrachtvragenlijst van TIMSS-2015 is veel aandacht besteed aan de werkcondities van leerkrachten. Nederlandse leerkrachten beoordelen de meeste van deze condities positief; de oordelen van leerkrachten over de veiligheid op school, de infrastructuur, beroepstevredenheid zijn positiever dan of gelijk aan de internationaal gemiddelden. Wel blijkt dat leerlingen op scholen in verstedelijkte gebieden vaker les krijgen van een leerkracht die zich relatief onveilig voelt op zijn of haar school dan leerlingen op scholen in niet-verstedelijkte gebieden.

Ook de oordelen van de schoolleiders over probleemgedrag van leerlingen zijn positiever dan internationaal gemiddeld. Zo is de perceptie van Vlaamse en Duitse schoolleiders van belemmeringen door probleemleerlingen minder positief dan die van Nederlandse schoolleiders. Op Nederlandse scholen met meer dan 10% leerlingen uit economisch achterstandsgezinnen, ervaren schoolleiders meer problemen met ongewenst leerlinggedrag dan op scholen met een kleiner aandeel van deze leerlingen.

Er zijn drie werkcondities waar Nederlandse leerkrachten minder positief op scoren. Dit zijn de gepercipieerde prestatiegerichtheid van het schoolklimaat, de didactische vaardigheden voor natuuronderwijs en de werkdruk.

*Prestatiegerichtheid*

In internationaal perspectief kan de door de leerkracht gepercipieerde prestatiegerichtheid van het schoolklimaat gekwalificeerd worden als laag. Zo zijn er in Nederland **geen** groep 6 leerlingen die les krijgen van een leerkracht die de prestatiegerichtheid van zijn of haar school

omschrijft als ‘zeer hoog’. In Vlaanderen en Duitsland is het oordeel nauwelijks positiever, maar in Engeland wordt de prestatiegerichtheid wel flink hoger ingeschat. Aan schoolleiders zijn dezelfde stellingen voorgelegd. Vergeleken met de inschatting van schoolleiders uit andere landen, schatten Nederlandse schoolleiders de prestatiegerichtheid van hun school eveneens laag in.

#### *Didactische vaardigheden*

In het algemeen hebben Nederlandse leerkrachten in 2014 en 2015 minder scholing gevolgd dan hun collega's in de andere TIMSS-landen. Met name de frequentie van scholingsactiviteiten voor natuuronderwijs liggen ver onder het internationaal gemiddelde. Leerkrachten hebben ook minder zelfvertrouwen in hun didactische vaardigheden voor natuuronderwijs dan voor rekenen. Het grootste verschil tussen beide vakgebieden doet zich voor bij het geven van uitdagende taken aan zeer goed presterende leerlingen. Daarnaast vinden relatief veel leerkrachten het gebruik van experimenten of proefjes om natuurkundige concepten uit te leggen moeilijk. Dit komt ook tot uiting in de mate waarin aandacht wordt besteed aan proefjes en experimenten op de Nederlandse basisscholen. Het percentage groep 6 leerlingen dat gemiddeld genomen gedurende minstens de helft van de lessen natuuronderwijs in aanraking komt met experimenten of proefjes, is in Nederland slechts 3%. Samen met Noord-Ierland staat Nederland hiermee onderaan in de internationale tabel. In Vlaanderen (4%), Finland (4%) en Duitsland (6%) zijn deze percentages overigens niet veel hoger. Het internationaal gemiddelde ligt wel aanmerkelijk hoger, namelijk 27%.

Leerkrachten voelen zich gemiddeld ook minder goed toegerust om instructie te geven in de TIMSS-leerstofgebieden voor natuuronderwijs dan in de TIMSS-leerstofgebieden voor rekenen. Dit beeld komt overeen met eerdere TIMSS-metingen. Relatief het minst toegerust voelen de leerkrachten zich voor instructie in de leerstofgebieden behorend bij het domein Natuur- en scheikunde.

#### *Werkdruk*

Nederlandse groep 6 leerkrachten ervaren een hoge werkdruk. Zo vindt ruim 60% van de leerkrachten dat hij of zij te veel administratieve taken heeft en meer tijd nodig heeft om individuele leerlingen te kunnen helpen. De ervaren werkdruk in Nederland ligt hoger dan internationaal gemiddeld. Slechts 27% van de Nederlandse leerlingen krijgt les van een leerkracht die **weinig** werkdruk ervaart, internationaal gemiddeld is dit 41%. Leerkrachten in Vlaanderen en Duitsland ervaren minder werkdruk, in Engeland en met name in Frankrijk ligt de gepercipieerde werkdruk echter nog hoger dan in Nederland.

#### *Trendvergelijking*

In de inleiding is aangegeven dat TIMSS geen verklaringen kan bieden voor de schommelingen in de Nederlandse prestaties op de TIMSS-toets. Veranderingen in de onderwijscontext, gemeten met de school, klas- en leerlingvragenlijsten, kunnen echter wel aanwijzingen geven voor mogelijk vervolgonderzoek. De belangrijkste trenduitkomsten zijn:

### *Toegenomen*

- Ondanks de dalende prestaties is het zelfvertrouwen van leerlingen in hun rekenvaardigheden in 2015 significant groter dan in 2011.
- Schoolleiders in TIMSS-2015 zijn positiever over het instroomniveau van hun leerlingen in groep 3 dan de schoolleiders in PIRLS- en TIMSS-2011. Dit geldt zowel voor beginnende geletterd- als beginnende gecijferdheid. Het instroomniveau van de leerlingen in groep 3 lijkt (net als de prestaties op de TIMSS-toets) in Nederland dichter bij elkaar te liggen dan in veel andere landen.
- Voor rekenen krijgen leerlingen in 2015 iets vaker huiswerk mee dan in 2011, voor natuuronderwijs wordt in 2015 juist minder vaak huiswerk gegeven.

### *Afgenomen*

- Zowel de TIMSS-toets voor rekenen als de TIMSS-toets voor natuuronderwijs past in 2015 minder goed bij het Nederlandse beoogde curriculum dan in 2011. De inhoudsdomenien waarvoor de geschiktheid het meest is afgenomen, zijn echter niet de domeinen waarin de toetsprestaties het meest achteruit zijn gegaan.
- In TIMSS-2015 staan leerkrachten minder vaak het gebruik van een rekenmachine toe dan in de jaren ervoor. In 2015 zegt 60% van de leerkrachten die aan TIMSS deelnamen dat zij het gebruik van een rekenmachine niet toestaan. Bij de TIMSS-toets mag overigens geen rekenmachine worden gebruikt.

### *Gelijk gebleven*

- Evenals in voorgaande metingen zijn de verschillen tussen leerlingen in toetsprestaties gering. Hierdoor zijn er ook relatief weinig excellente leerlingen (leerlingen die op het geavanceerde niveau hebben gepresteerd) in TIMSS. Het aandeel van deze leerlingen is sinds TIMSS-2003 nauwelijks meer veranderd.
- Ten opzichte van 2011 is er geen verschil in de mate waarin de getoetste leerstofgebieden voor rekenen en natuuronderwijs in groep 6 of eerder aan de leerlingen zijn onderwezen.
- Een derde van de Nederlandse leerlingen geeft aan dat zij zeer veel plezier hebben in rekenen en 46% zegt dat zij zeer veel plezier hebben in natuuronderwijs. De mate waarin Nederlandse leerlingen plezier hebben in rekenen en natuuronderwijs is gelijk gebleven.
- De omvang van pestgedrag op school is in 2015 niet noemenswaardig veranderd ten opzichte van 2011 en ligt onder het internationaal gemiddelde.
- Zowel voor rekenen (rond 4,5 uur per week) als natuuronderwijs (ruim 50 minuten per week) is de tijdsbesteding aan deze vakken in 2015 hetzelfde als in eerdere TIMSS-metingen.
- De leerling-computer ratio is in 2015 ten opzichte van 2011 nagenoeg gelijk gebleven; per 4,2 leerling in groep 6 is er één computer of tablet beschikbaar.
- Vergeleken met 2011 is het oordeel van de leerkrachten over de veiligheid op hun school in Nederland niet veranderd.
- Het Nederlandse gemiddelde in de schoolleidersperceptie van het leerlinggedrag op hun school, is in 2015 positief en niet significant veranderd ten opzichte van 2011.



- Het oordeel van de schoolleider over de belemmeringen in het onderwijs door tekortkomingen in leermaterialen is in 2015 niet anders dan in 2011. Nederlandse schoolleiders zijn hierover positiever dan internationaal gemiddeld.

## 8.2 Discussie en aanbevelingen voor vervolgonderzoek

Ten opzichte van 2011, 2003 en 1995 zijn de toetsprestaties van de leerlingen in de exacte vakken in de meting van TIMSS-2015 significant gedaald. Uit bovenstaande opsomming van de belangrijkste trends wordt duidelijk dat in de afgelopen vier jaar in de onderwijscontext er weinig veranderingen hebben plaatsgevonden. Als er veranderingen zijn, dan zijn dit eerder ontwikkelingen die wijzen op mogelijke verbeteringen van het onderwijsniveau (hoger instroomniveau in groep 3, meer zelfvertrouwen van leerlingen in rekenen) dan een achteruitgang. Op basis van de TIMSS-data kunnen geen verklaringen worden gegeven voor de daling in toetsprestaties, maar de resultaten bieden wel aanknopingspunten voor verder onderzoek. In deze paragraaf wordt hiervoor een aantal suggesties gedaan.

### Toetsprestaties

In 2011 leek de licht dalende trend in toetsprestaties in TIMSS tot stilstand te zijn gekomen (Meelissen et al, 2012). Voor natuuronderwijs zaten de toetsscores zelfs weer op het niveau van 1995. Deze ontwikkeling heeft zich in 2015 niet doorgezet; het prestatieniveau van Nederlandse leerlingen in groep 6 laat weer een daling zien in beide vakgebieden. De schommelingen die Nederland in de afgelopen twintig jaar in TIMSS heeft laten zien zijn meestal significant maar vaak gering van omvang. Tegelijkertijd treft een kleine daling in het prestatieniveau veel leerlingen. Daarnaast is de internationale positie van Nederland in TIMSS slechter geworden, mede omdat andere landen er op vooruit zijn gegaan.

De TIMSS-resultaten laten zien in welke inhoudsdomeinen en cognitieve domeinen de grootste veranderingen hebben plaatsgevonden, zoals in Gegevensweergave, Natuur- en scheikunde en in het cognitieve domein Weten. Andere informatie over het soort opgaven waarin Nederlandse leerlingen minder zijn gaan presteren, ontbreekt. Om deze reden wordt voorgesteld om vervolganalyses te doen naar de opgaven die zowel in 2011 als in 2015 zijn afgenomen (de trendopgaven). Er zou eerst een inhoudsanalyse uitgevoerd kunnen worden naar kenmerken van de opgaven waarin de grootste veranderingen in prestaties hebben plaatsgevonden, vergeleken met mogelijke veranderingen in de leermethoden in de afgelopen vier jaar. Met IRT analyses kan daarnaast nagegaan worden of de psychometrische eigenschappen van de toets van de verschillende soorten trendopgaven in 2015 anders zijn dan in 2011. Verder kan onderzocht worden in hoeverre eigenschappen van toetsitems verschillen tussen Nederland en relevante vergelijkingslanden (d.w.z. onderzoeken of er sprake is van zogenoemde *cultural differential item functioning*) en of hierin veranderingen zijn opgetreden ten opzichte van 2011. De resultaten van deze analyses bieden geen verklaringen voor de daling in toetsprestaties, maar bieden wel meer inzicht in (veranderingen in) de geschiktheid van de TIMSS-toets voor Nederland in 2011 en in 2015.

### Taal thuis

Uit TIMSS-2015 blijkt dat er – relatief – behoorlijke prestatieverschillen zijn tussen leerlingen die thuis overwegend Nederlands spreken en leerlingen die thuis meestal een andere taal

spreken. Het blijkt dat deze verschillen het grootst zijn voor natuuronderwijs. In de natuuronderwijstoets zitten meer talige opgaven dan in de rekentoets. De vraag is in hoeverre de kennis van de Nederlandse taal een rol speelt in deze prestatieverschillen. Met IRT-analyses kan inzicht verkregen worden in de mate waarin prestatieverschillen tussen deze twee groepen leerlingen toegeschreven kunnen worden aan verschillen in taalvaardigheid of aan verschillen in kennis en vaardigheden in rekenen en natuuronderwijs.

#### Natuuronderwijs

Evenals in voorgaande metingen wijkt de onderwijscontext voor de natuurwetenschappelijke vakken (natuur- en scheikunde in het bijzonder) in het Nederlandse onderwijs af van die in de meeste andere landen. Dit blijkt overigens niet uit de mate waarin de leerstofonderdelen van TIMSS onderdeel uitmaken van het beoogde en uitgevoerde curriculum van Nederland. De geschiktheid van de *science*-toets (zoals gemeten in TIMSS) is in toppresterende landen zoals Singapore en Zuid-Korea aanmerkelijk lager dan in Nederland. Het verschil met andere landen wordt echter wel duidelijk als gekeken wordt naar het zelfvertrouwen en gepercipieerde toerusting van de leerkrachten, tijdsbesteding, deelname aan scholingsactiviteiten, de aandacht voor experimenten en proefjes en knelpunten die het onderwijs belemmeren. Ten opzichte van 2011 is hierin weinig veranderd; de daling in prestatieniveau lijkt hier niet aan te kunnen worden gerelateerd. Met het beter toerusten van (een deel van de) leerkrachten voor het lesgeven in de natuurwetenschappelijke vakken zou in de toekomst echter wel winst behaald kunnen worden. Op basis van een literatuurreview en secundaire analyses op TIMSS-data zou onderzocht kunnen worden in welke mate toerusting en zelfvertrouwen van leerkrachten en de rol van practica in de natuurwetenschappelijke vakken samenhangen met de TIMSS-prestaties van leerlingen, in Nederland en in relevante vergelijkingslanden.

#### Werkdruk

Begin 2016 verschijnt een onderzoeksrapport van DUO (Dienst Uitvoering Onderwijs) waarin geconcludeerd wordt dat de werkdruk van leerkrachten in het basisonderwijs behoorlijk hoog is (Adriaens, Grinsven, Woud, & Westerik, 2016). Ook uit TIMSS-2015 blijkt dat Nederlandse leerkrachten ten opzichte van leerkrachten in veel andere landen een hoge werkdruk ervaren. De grootste knelpunten zijn te veel administratieve taken en gebrek aan tijd om het onderwijs af stemmen op de behoeften van individuele leerlingen. Over andere werkcondities en over hun beroep zijn Nederlandse leerkrachten aanmerkelijk positiever dan over hun werkdruk. Helaas is werkdruk in TIMSS-2015 voor de eerste keer gemeten en kan deze niet vergeleken worden met eerdere metingen. Toch is het relevant om na te gaan in hoeverre de gepercipieerde werkdruk samenhangt met leerlingprestaties. Voorgesteld wordt om naast een review van de onderzoeksliteratuur, met secundaire analyses op de TIMSS-data, te exploreren in hoeverre de gepercipieerde werkcondities van leerkrachten samenhangen met toetsprestaties, rekening houdend met leerling- en schoolkenmerken (zoals de leerlingpopulatie van de school).

### 8.3 Tot slot

De TIMSS-toets en de leerlingvragenlijst zijn in 2015 op papier afgenomen. In TIMSS-2019 zullen onder de naam *eTIMSS* leerlingen voor het eerst digitaal getoetst gaan worden. Met een digitale toets kunnen ook de (21<sup>e</sup> eeuwse) *Problem Solving Inquiry skills* (PSIs) in de exacte vakken gemeten worden. Bovendien biedt het de mogelijkheid om informatie te verzamelen over de wijze waarop leerlingen toetsopgaven beantwoorden en vergroot het de nauwkeurigheid van de dataverzameling en –verwerking doordat er minder handmatig ingevoerd hoeft te worden.

In eTIMSS wordt in het voorjaar van 2017 onder een kleine groep scholen een extra dataverzameling uitgevoerd, waarbij leerlingen zowel digitale opgaven als papieren opgaven maken. Deze opgaven worden geselecteerd uit de toets van de TIMSS-2015 op basis van hun geschiktheid voor digitale vormgeving. In het hoofdonderzoek (voorjaar van 2019) zal de grootste groep leerlingen digitaal en een beperkt aantal leerlingen op papier getoetst gaan worden. Het streven is om de overgang van papier naar digitaal in TIMSS-2019 op zodanige wijze vorm te geven dat het TIMSS-instrumentarium ook in de komende twintig jaar adequaat is om wereldwijd het onderwijsniveau in de exacte vakken te monitoren. Wij hopen dat Nederlandse basisscholen en hun leerlingen, net als in de afgelopen jaren, bereid zijn om hieraan hun bijdrage te leveren en zo mee kunnen werken aan het verbeteren van het Nederlandse onderwijsniveau in de exacte vakken.



# Geraadpleegde literatuur

- Adriaens, S., Grinsven, V. van, Woud, L. van der & Westerik, H. (2016). *Rapportage werkdruk leerkrachten PO*. DUO Onderwijsonderzoek, Utrecht.
- Grinsven, V. van & Beliaeva, T. (2015). *Nieuwe schooltijden in het basisonderwijs*. DUO Onderwijsonderzoek, Utrecht.
- IEA (2016). *TIMSS 2015 Assessment*, Boston College: TIMSS & PIRLS International Study Center, Lynch School of Education.
- Lubienski, S. T., & Crane, C. C. (2010). Beyond free lunch: which family background measures matter? *Education policy analysis archives*, 18(11), 1-43. DOI: <http://dx.doi.org/10.14507/epaa.v18n11.2010>.
- Martin, M. O., Mullis, I. V. S., Foy, P., & Hooper, M. (2016). *TIMSS 2015 International Results in Science*. Verkregen via <http://timssandpirls.bc.edu/timss2015/international-results/>.
- Meelissen, M.R.M., & Doornekamp, B.G. (2004). *TIMSS-2003 Nederland: Leerprestaties in exacte vakken in het basisonderwijs*. Enschede: Universiteit Twente.
- Meelissen, M. R. M., & Drent, M. (2008). *TIMSS-2007 Nederland: Trends in leerprestaties in exacte vakken in het basisonderwijs*. Enschede: Universiteit Twente.
- Meelissen, M. R. M., Netten, A., Drent, M., Punter, R. A., Droop, M. & Verhoeven, L. (2012). *PIRLS- en TIMSS-2011: Trends in leerprestaties in Lezen, Rekenen en Natuuronderwijs*. Nijmegen: Radboud University, Enschede: Universiteit Twente.
- Mullis, I. V. S. & Martin, M. O. (Eds.) (2013). *TIMSS 2015 Assessment Frameworks*. Chestnut Hill, MA: TIMSS & PIRLS International Study Center, Boston College.
- Mullis, I. V. S., Martin, M. O., Foy, P., & Hooper, M. (2016). *TIMSS 2015 International Results in Mathematics*. Verkregen via <http://timssandpirls.bc.edu/timss2015/international-results/>.
- Mullis, I. V. S., Martin, M. O., Goh, S., & Cotter, K. (Eds.) (2016). *TIMSS 2015 Encyclopedia: Education Policy and Curriculum in Mathematics and Science*. Verkregen via <http://timssandpirls.bc.edu/timss2015/Encyclopedia/>.