

**Van:** [redacted] - BD/DWJZ/SSR 10.2.e  
**Aan:** [Dijk, mr. drs. A.G. van - BD/DWJZ;](#) [redacted] - BD/DWJZ/SSR  
**Cc:** [redacted] - BD/DWJZ/SSR 10.2.e  
**Onderwerp:** Aanbieding rapport PGHR uitgesteld tot 12/1/2015  
**Datum:** vrijdag 12 december 2014 13:31:04  
**Bijlagen:** [image001.gif](#)  
[FW Opstellen beleidsreactie bij rapport PGHR inzake de strafbeschikking.msg](#)

Anneke, [redacted] 10.2.e

In aanvulling op bijgevoegde mail over het rapport van de pg bij de Hoge Raad over de OM-strafbeschikking: de aanbieding blijkt uitgesteld (van 18 december) naar 12 januari.

Vriendelijke groet,

[redacted] 10.2.e

**Van:** [redacted] (PaG Den Haag) [[mailto:\[redacted\]@om.nl](mailto:[redacted]@om.nl)] 10.2.e  
**Verzonden:** vrijdag 12 december 2014 13:18  
**Aan:** [redacted] 10.2.e  
 - BD/DWJZ/SSR; [redacted] - BD/DRC/GC  
 [redacted]

**Onderwerp:** RE: Opstellen beleidsreactie bij rapport PGHR inzake de strafbeschikking

[redacted] e.a., 10.2.e

Vandaag is besloten dat het aanbieden van het rapport aan de Minister zal plaatsvinden op 12 januari a.s. om 15.30 uur.

Dat geeft wat ruimte voor een betere voorbereiding, al moeten we ons i.v.m. de feestdagen niet rijk rekenen.

Kan jij aangeven hoe het nieuwe tijdpad er voor jullie uit gaat zien? Ik neem in ieder geval aan dat de door jou hieronder genoemde deadline van a.s. maandag 9.00 uur kan vervallen.

gr.

[redacted] 10.2.e

**Van:** [redacted] - BD/DRC/CV [[mailto:\[redacted\]@minvenj.nl](mailto:[redacted]@minvenj.nl)] 10.2.e  
**Verzonden:** donderdag 11 december 2014 17:16  
 [redacted] 10.2.e  
**Onderwerp:** RE: Opstellen beleidsreactie bij rapport PGHR inzake de strafbeschikking

L.S. Zoals hedenochtend besproken heb ik een opzet gemaakt van een korte nota aan de Minister n.a.v. het rapport. Hierin ga ik nog uit van de datum van aanbieding aan de Minister van 18 december. [redacted] wij vernemen graag per ommegeande als er is besloten de datum te verzetten naar januari. 10.2.e

Ik heb de weergave van het rapport zo kort en schematisch mogelijk gehouden. Graag jullie opmerkingen. Daarnaast graag jullie input bij de standpuntbepaling van OM, resp. Minister ten aanzien van de aanbevelingen. Graag ontvang ik jullie reactie uiterlijk maandagochtend 15 december om 09.00 uur.

[redacted] [redacted] kunnen jullie dit doorzetten naar [redacted] CVOM, ik heb haar adres niet. Bvd! 10.2.e

[Redacted]

10.2.e

logo-justitie



Mw mr drs [Redacted]

10.2.e

Senior beleidsadviseur | Accountmanager OM

Ministerie van Veiligheid en Justitie

Directoraat-Generaal Rechtspleging en Rechtshandhaving

Directie Rechtshandhaving en criminaliteitsbestrijding

Turfmarkt 147 | 2500 EH | Den Haag | Etage N 19

[Redacted]

10.2.e

[www.rijksoverheid.nl/venj](http://www.rijksoverheid.nl/venj)

Voor een veilige en rechtvaardige samenleving

Van: [Redacted] - BD/DRC/CV 10.2.e

Verzonden: dinsdag 9 december 2014 14:05

[Redacted]

10.2.e

Onderwerp: RE: Opstellen beleidsreactie bij rapport PGHR inzake de strafbeschikking

Het is gelukt om een afspraak te maken, te weten op donderdag 11 december a.s om 09.00 uur in de Judith Leysterzaal (Noordtoren 01.13). [Redacted] jullie staan aangemeld als bezoeker.

10.2.e

Inmiddels heb ik de laatste conceptversie van het rapport ontvangen van dhr Fokkens. Dit voeg ik bij onder embargo.

10.2.e

Bespreekpunten donderdag:

- Hoofdpijnen van het advies aan de minister;
- Publicatiedatum (mogelijkheid onderzoeken deze uit te stellen);
- Voorziene publiciteit en aandachtspunten daarbij (PGHR wil een Persbericht uitdoen).

Graag tot donderdag, [Redacted]

10.2.e

Van: [Redacted] - BD/DRC/CV

10.2.e

Verzonden: maandag 8 december 2014 15:15

[Redacted]

10.2.e

CC: Ijzerman, A. - BD/DRC; [Redacted]  
BD/DRC/CV

Onderwerp: Opstellen beleidsreactie bij rapport PGHR inzake de strafbeschikking

Allen, in vervolg op onze eerdere mailwisseling laat ik weten dat de PGHR voornemens is om het concept-rapport hedenmiddag, onder strikt embargo, aan ons toe te sturen. De aanbieding van het rapport, plus een begeleidend persschrijven van de PGHR zijn

voorzien op 18 december a.s. Dat betekent dat we binnen een kleine week gezamenlijk een reactie ten behoeve van de Minister dienen op te stellen.

Ik laat aanstaande donderdag een bijeenkomst beleggen (tijdstip nader te bepalen, afhankelijk van wanneer de meeste mensen kunnen). Vriendelijk verzoek om zelf in de agenda te schuiven om ervoor te zorgen dat je het overleg kunt bijwonen, en anders zorg te dragen voor een vervanger.

Mvg,  10.2.e

logo-justitie



Mw mr drs  10.2.e  
Senior beleidsadviseur | Accountmanager OM

.....  
**Ministerie van Veiligheid en Justitie**  
**Directoraat-Generaal Rechtspleging en Rechtshandhaving**  
**Directie Rechtshandhaving en criminaliteitsbestrijding**  
Turfmarkt 147 | 2500 EH | Den Haag | Etage N 19

10.2.e  
[www.rijksoverheid.nl/venj](http://www.rijksoverheid.nl/venj)

.....  
**Voor een veilige en rechtvaardige samenleving**  
.....

---

Dit bericht kan informatie bevatten die niet voor u is bestemd. Indien u niet de geadresseerde bent of dit bericht abusievelijk aan u is toegezonden, wordt u verzocht dat aan de afzender te melden en het bericht te verwijderen. De Staat aanvaardt geen aansprakelijkheid voor schade, van welke aard ook, die verband houdt met risico's verbonden aan het elektronisch verzenden van berichten.

Ministerie van Veiligheid en Justitie

This message may contain information that is not intended for you. If you are not the addressee or if this message was sent to you by mistake, you are requested to inform the sender and delete the message. The State accepts no liability for damage of any kind resulting from the risks inherent in the electronic transmission of messages.

Ministry of Security and Justice

Dit bericht kan informatie bevatten die niet voor u is bestemd. Indien u niet de geadresseerde bent of dit bericht abusievelijk aan u is toegezonden, wordt u verzocht dat aan de afzender te melden en het bericht te verwijderen. De Staat aanvaardt geen aansprakelijkheid voor schade, van welke aard ook, die verband houdt met risico's verbonden aan het elektronisch verzenden van berichten.

Ministerie van Veiligheid en Justitie

This message may contain information that is not intended for you. If you are not the addressee or if this message was sent to you by mistake, you are requested to inform the sender and delete the message. The State accepts no liability for damage of any kind resulting from the risks inherent in the electronic transmission of messages.

Ministry of Security and Justice

Van: [redacted] - BD/DWJZ/SSR 10.2.e  
 Aan: Dijk, mr. drs. A.G. van - BD/DWJZ; [redacted] DWJZ/SSR  
 Cc: [redacted] - 10.2.e  
 BD/DWJZ/SSR  
 Onderwerp: FW: Opstellen beleidsreactie bij rapport PGHR inzake de strafbeschikking  
 Datum: woensdag 10 december 2014 16:28:32  
 Bijlagen: [image001.gif](#)  
[concept rapport-def-dec.2014.docx](#)  
 Prioriteit: Hoog

---

Dag Anneke en [redacted] 10.2.e

[redacted] en ik vragen jullie aandacht voor het volgende. Bijgaand sturen wij jullie 10.2.e toe het onder embargo verstrekte **onderzoeksrapport van de procureur-generaal bij de HR** (in het kader van het **toezicht** van de procureur **op het OM** ingevolge artikel 122 RO) – uitgevoerd door de advocaat-generaal Knigge – over de vraag of en in hoeverre het OM bij het uitvaardigen van strafbeschikkingen de toepasselijke wet- en regelgeving naleeft. Publicatie en aanbidding aan minister zijn voorzien op 18 december aanstaande.

Het **beeld** dat daaruit oprijst – het rapport berust op dossieronderzoek in 375 dossiers van de in totaal 71.000 uitgevaardigde OM-strafbeschikkingen in 2013, alsmede op enkele interviews en een analyse van de toepasselijke regels – is **betrekkelijk alarmerend** (zie paragraaf 5, samenvatting, conclusies en aanbevelingen). Hoewel er ook dingen goed gaan, zijn er tekortkomingen geconstateerd waarvan de volgende de belangrijkste zijn:

- In 21 zaken (van die 375) berustte de strafbeschikking op onvoldoende bewijs (niet voldaan aan het vereiste van een schuldvaststelling). Deze foutmarge is volgens het rapport “ongewenst hoog”.
- De dossiers zijn in meer dan 50% van de gevallen incompleet en bevatten vaak niet een correcte kwalificatie van het feit.
- De meeste strafbeschikkingen zijn “anoniem”, d.w.z.: niet blijkt wie haar heeft uitgevaardigd, en ook ontbreekt een naam en handtekening.
- De medewerkers van de CVOM (Centrale Verwerking Openbaar Ministerie) zijn volgens het rapport niet bevoegd om strafbeschikkingen uit te vaardigen. In 2013 vaardigde de CVOM **28.000 strafbeschikkingen** uit. Die zouden dan alle **onbevoegd** zijn **uitgevaardigd**. Het rapport vermeldt dit niet, maar het probleem is sindsdien niet weggenomen en duurt tot op de dag van vandaag voort (ook de wijziging – per 1 januari aanstaande – van de Wet RO i.v.m. de wettelijke regeling van de CVOM herstelt dit probleem niet).

**Morgenochtend (11 december) van 09:00-10:00u** nemen [redacted] en ik deel aan een 10.2.e overleg met medewerkers van DGRR [redacted] en van het OM 10.2.e [redacted] over de reactie op dit rapport.

Wij dachten daar **vanuit DWJZ** uit te gaan van de **volgende lijn**:

- De bal ligt nu bij het OM om de minister (DGRR) te informeren welke maatregelen het neemt om de naleving van de geldende regels (voortaan) te verzekeren.
- In de reactie van de minister moet de nadruk liggen op de maatregelen die het OM neemt om naleving te verzekeren, en op het – aan onze kant – voortvarend ter hand nemen van de evaluatie van de Wet OM-afdoening.
- De wetgevingsaanbevelingen van de procureur-generaal zullen na die evaluatie worden meegenomen; een uitzondering moet worden gemaakt voor de bevoegdheidskwestie van de CVOM: bezien moet worden of die daarop vooruitlopend ter hand kan worden genomen (zie volgende gedachtestreepje, bij voorkeur meenemen in lopend voorstel).
- Wat betreft de onbevoegdheid van de CVOM: [redacted] en ik studeren nog op dit issue – 10.2.e en hebben overleg met [redacted] behandeld ambtenaar van de wet die de 10.2.e CVOM per 1 januari aanstaande wettelijk de status van parket geeft – maar het lijkt er

sterk op dat artikel 9 Sv moet worden aangepast om erin te voorzien dat de bevoegdheid van de officier van justitie bij het parket CVOM om strafbeschikkingen uit te vaardigen met instemming van de hoofdofficier van het parket CVOM aan de medewerkers van de CVOM kan worden gemandateerd. Vooruitlopend op wetswijziging moet op zeer korte termijn door het OM in een praktische oplossing worden voorzien. Een oplossing die  en ik het OM/DGRR aan de hand zouden kunnen doen is om – in overeenstemming met artikel 126, eerste lid, RO – de medewerkers van de CVOM onbezoldigd medewerker van de andere parketten te maken en hun met instemming van de hoofdofficieren van deze parketten de bevoegdheid van de officier van justitie te mandateren om een strafbeschikking uit te vaardigen.

- Bespreking behoeft welke gevolgen moeten worden verbonden aan (reeds ten uitvoer gelegde) strafbeschikkingen waaraan een formeel gebrek kleeft.

10.2.e

Groeten,

10.2.e

Dubbel

Van:  
Aan:

10.2.e

**Onderwerp:** beleidsreactie bij rapport PGHR inzake de strafbeschikking  
**Datum:** vrijdag 30 januari 2015 11:40:30  
**Bijlagen:** [image001.gif](#)  
[Concept Brief TK reactie Beschikt en Gewogen-v.2.docx](#)

Geachte deelnemers aan het overleg Beschikt en Gewogen,

Zoals gisteren besproken treffen jullie hierbij aan de aangepaste versie van de beoogde brief aan de TK.  
 De tekst is opgesteld aan de hand van het rapport van de PGHR, de beleidsreactie van het OM daarop, en eerdere input van DW en VPS en ZSM.

Aan eenieder het verzoek de tekst aan te vullen/aan te passen met concrete tekstsuggesties waar dat staat aangegeven. Wij spraken af dat jullie de teksten afstemmen met NP resp. CJIB vóórdat jullie deze aanleveren.  
 De deadline voor het aanleveren van teksten is gesteld op **woensdag 4 februari om 17.00 uur**.

Na verwerking van de opmerking wordt de brief voorgelegd aan het OM (PaG) voor reactie.  
 Na afstemming met het OM wordt de brief nog eenmaal rondgestuurd aan jullie voor finaal commentaar.

Met vriendelijke groet,

10.2.e

**Van:**   BD/DRC/CV  
**Verzonden:** dinsdag 27 januari 2015 15:19

10.2.e

10.2.e

**Onderwerp:** OVERLEG d.d. 29 januari: beleidsreactie bij rapport PGHR inzake de strafbeschikking

L.S.

De VKC voor Veiligheid en Justitie heeft de Minister onlangs verzocht een reactie te geven op het rapport "Beschikt en gewogen" van de PG van de Hoge Raad over de naleving van de wet door het OM bij het uitvoeren van strafbeschikkingen. Deze brief dient de Kamer uiterlijk 13 februari 2015 te bereiken.

Het rapport van de PGHR bevat een aantal aanbevelingen voor het OM. Het OM heeft inmiddels een eerste inhoudelijke –met ons afgestemde- reactie hierop gegeven.

Bij de voorbereiding van de aanbieding van dit rapport aan de Minister, alsmede bij de voorbereiding van de Begrotingsbehandeling VenJ in de Eerste Kamer, heeft o.l.v. DRC een overleg plaatsgevonden met DW over de gezamenlijke advisering aan de Minister hierover. Het rapport bevat tevens enkele aanbevelingen die betrekking hebben op de politie, CJIB en de samenwerking binnen de strafrechtketen in het kader van het VPS-programma.

Om die reden worden DGPOL en DGJS en VPS eveneens worden betrokken bij het opstellen van de beleidsreactie richting VKC.

Gegeven de korte reactietermijn die de VKC heeft bepaald, zal op **donderdag 29 januari a.s. van 14.00-15.30 uur** een bijeenkomst plaatsvinden in de **Van Goghzaal (N 01.18)** waarin de hoofdlijnen van de beleidsreactie worden besproken en waarin afspraken kunnen worden gemaakt over ieders bijdrage aan de brief. Dit overleg "Beschikt en Gewogen" zal worden voorgezeten door  afdelingshoofd  10.2.e  
Criminaliteit en Veiligheid bij DRC.

Ik verzoek u vriendelijk per onderdeel (bij voorkeur) één vertegenwoordiger af te vaardigen.

**Bijlagen:**

- Rapport Beschikt en Gewogen
- Nota aan de Minister bij de aanbidding van het rapport
- Beleidsreactie van het OM aan de Minister (brief d.d. 22-01-2015)

Mvg,   10.2.e

logo-justitie



**Mw mr drs**   10.2.e  
Senior beleidsadviseur | Accountmanager OM

.....  
**Ministerie van Veiligheid en Justitie**  
**Directoraat-Generaal Rechtspleging en Rechtshandhaving**  
**Directie Rechtshandhaving en criminaliteitsbestrijding**  
Turfmarkt 147 | 2500 EH | Den Haag | Etage N 19

10.2.e  
[www.rijksoverheid.nl/venj](http://www.rijksoverheid.nl/venj)

.....  
**Voor een veilige en rechtvaardige samenleving**  
.....



**Van:** [redacted] D/DRC/CV [10.2.e]  
**Aan:** [redacted] [10.2.e]  
**Onderwerp:** beleidsreactie van de Minister op het rapport Beschikt en Gewogen  
**Datum:** vrijdag 20 februari 2015 11:28:08  
**Bijlagen:** [Concept Brief TK reactie Beschikt en Gewogen-LIJNVERSIE.docx](#)  
[Oplegnota beleidsreactie Beschikt en Gewogen.docx](#)  
[NJB-artikel-febr. 2015.pdf](#)

---

L.S.

De beleidsreactie op het rapport Beschikt en Gewogen is gisteren de lijn ingegaan. In verband met de krokusvakantie is er spoedshalve voor gekozen om de afstemming met DW resp. DGJS niet in de DiGIJUST-lijn op te nemen, maar in de begeleidende toelichting te vermelden dat afstemming met deze onderdelen heeft plaatsgevonden.

[redacted] (DRB) [redacted] en Jan-Willem Schaper (DGPOL) hebben al getekend. Teksten liggen nu voor bij Arie IJzerman, en daarna gaat het naar Sandor Gaastra. [10.2.e]

Zaaksnummer in Digijust is: 619216.

Nogmaals hartelijk dank voor ieders bijdrage. Voor de geïnteresseerden voeg ik nog een artikel bij uit het NJB.

Mvg, [redacted] [10.2.e]

**Van:** [redacted] - [BD/DWJZ/SSR](#) **10.2.e**  
**Aan:** [redacted] [D/DWJZ/SSR](#)  
**Onderwerp:** FW: beleidsreactie bij rapport PGHR inzake de strafbeschikking  
**Datum:** dinsdag 3 februari 2015 15:33:14  
**Bijlagen:** [image001.gif](#)  
[Concept Brief TK reactie Beschikt en Gewogen-v.2.docx](#)

---

Hoi [redacted] **10.2.e**

Ter controle en aanvulling mijn commentaar bij het concept voor de brief over het rapport van de procureur-generaal bij de Hoge Raad. Uit tijdsoverwegingen heb ik redelijk marginaal beoordeeld: klopt wat er staat en hebben we er als DWJZ in deze vorm mogelijk in de toekomst last van? Niet nagedacht heb ik dus over ontbrekende zaken en over het beter verpakken van de boodschap. Zo heb ik bijvoorbeeld niet stilgestaan bij de vraag of de spoedige(r) wetsevaluatie niet op een of andere manier moet worden genoemd.

Bij de ondertekening van de strafbeschikking wordt expliciet input van DWJZ verwacht. Ik heb vluchtig gezocht in de Kamerstukken of er iets over ondertekening werd gezegd, maar ik vond niets. Ik heb in plaats daarvan enkele zinnen verzonnen waarom een strafbeschikking ook zonder ondertekening kan (vgl. bestuursrechtelijke beschikkingen in plaats van rechterlijke uitspraken), maar misschien is dat niet handig. Die ingevoegde zinnen zouden misschien ook helemaal weggelaten kunnen worden.

Met [redacted] zal nog moeten worden gesproken over een goed traject voor de wijziging van 9 Sv. Verzamelwet?

Vriendelijke groet,

[redacted] **10.2.e**

Dubbel

Van:  
Aan:  
Cc:

10.2.e

**Onderwerp:** FW: beleidsreactie bij rapport PGHR inzake de strafbeschikking  
**Datum:** woensdag 4 februari 2015 11:35:15  
**Bijlagen:** [image001.gif](#)  
[Concept Brief TK reactie Beschikt en Gewogen-v.2.docx](#)

---

Beste

10.2.e

In bijgaand bestand staat de reactie vanuit DWJZ. Dit betreft naast de gevraagde inbreng voor specifieke punten ook enige algemene suggesties ter verbetering.

Vriendelijke groet,

10.2.e

Dubbel

**Van:**  
**Aan:**

10.2.e

**Cc:**  [Bie, L.M.P. de - BD/DJOA](#)

**Onderwerp:** FW: EK Afschrift brief aan Tweede Kamer over het rapport Beschikt en Gewogen van de procureur-generaal Hoge Raad

**Datum:** dinsdag 3 maart 2015 15:09:32

**Bijlagen:** [EK Afschrift brief aan Tweede Kamer over het rapport Beschikt en Gewogen van de procureur-generaal Hoge Raad.docx](#)  
[EK Bijlage Beleidsreactie bij het rapport Beschikt en Gewogen van de procureur-generaal bij de Hoge Raad.pdf](#)

Beste collega's en betrokkenen, hierbij de definitieve versie van de beleidsreactie op het rapport Beschikt en Gewogen, zoals deze op 27 februari aan de TK is gezonden, met een afschrift aan de Eerste Kamer.

Mvg,

10.2.e

**Van:** MVJKamerbrief-BSG@minvenj.nl [mailto:MVJKamerbrief-BSG@minvenj.nl]

**Verzonden:** vrijdag 27 februari 2015 10:26

**Aan:** EERSTE KAMER

**CC:** ; BD-Parlementaire Contactpersonen;  
 Informatieplein Justitie - DC/PIV;  
 MVJBSG - BSG; BD-Paminco Internationaal; WEBREDACTIERO@MINAZ.NL

10.2.e

**Onderwerp:** EK Afschrift brief aan Tweede Kamer over het rapport Beschikt en Gewogen van de procureur-generaal Hoge Raad

Vergaderjaar 2014–2015

29 279

Rechtsstaat en Rechtsorde

Nr. 225

BRIEF VAN DE MINISTER VAN VEILIGHEID EN JUSTITIE

Aan de Voorzitter van de Tweede Kamer der Staten-Generaal

Den Haag, 26 februari 2015

**1. Inleiding**

Op verzoek van de Vaste Commissie van Veiligheid en Justitie van 15 januari 2015 stel ik u in deze brief op de hoogte van mijn beleidsreactie op het rapport van de procureur-generaal bij de Hoge Raad (PGHR) «Beschikt en Gewogen; over de naleving van de wet door het Openbaar Ministerie bij het uitvoeren van strafbeschikkingen». Dit rapport is op 12 januari jl. aan mij aangeboden door de PGHR. Deze brief gaat op verzoek van de voorzitter in afschrift aan de Eerste Kamer der Staten-Generaal.

*Kwaliteitsinstrumentarium OM en de toezichthoudende bevoegdheid van de PGHR*

Kwaliteit is een belangrijk speerpunt van het Openbaar Ministerie (OM) en neemt een prominente plaats in binnen het veranderprogramma OM2020. Daarnaast hanteert het OM intern een aantal kwaliteitsinstrumenten zoals reflectie-, tegenspraak- en toetsingscommissies, maar ook door officieren aan te stellen (rechercheofficier, kwaliteitsofficier) die zich specifiek richten op kwaliteitsbevordering en -borging. Met de ketenpartners wordt samengewerkt aan verbetering van de kwaliteit van processen en producten. Voorbeelden van verbetertrajecten zijn ZSM, het kwaliteitsplan OM-politie en de verkeerstoren++.

In de Stuurgroep en het Programma Versterking Prestaties Strafrechtketen komen de maatregelen samen.

Een ander voorbeeld is het reeds lopende kwaliteitsproject «versterking effectiviteit strafbeschikking in de keten CJIB-CVOM». Hierin werken OM en CJIB samen aan de doorontwikkeling van de persoonsgerichte aanpak bij geldsomstrafbeschikkingen en het verkorten van de ketendoorlooptijden.

Op grond van artikel 122 van de Wet op de rechterlijke organisatie (RO) heeft de PGHR een algemene, aanvullende toezichthoudende functie

jegens het OM. Kwaliteitstoetsing door een gezaghebbend orgaan, binnen de structuur van de rechterlijke organisatie, heeft een belangrijke meerwaarde voor de kwaliteitsverbetering van het OM. Met het oog hierop heeft het College het parket bij de Hoge Raad in 2011 verzocht onderzoek te doen naar de wenselijkheid van het activeren van de toezichthoudende taak van PGHR. Op basis van dit onderzoek heeft de PGHR besloten om de toezichthoudende bevoegdheid meer inhoud te geven.

Doelstelling van het rapport van de PGHR is om bij te dragen aan de kwaliteit van werken van het OM. Ik ben van mening dat de adviezen van de PGHR in het rapport een waardevolle aanvulling vormen op de bestaande kwaliteitsinstrumenten van het OM.

### *De Wet OM-afdoening*

In 2008 is de Wet OM-afdoening in werking getreden en daarna geleidelijk geïmplementeerd. De implementatie is nog niet afgerond. Vanaf 2011 is het aantal zaken waarin het OM een strafbeschikking uitvaardigt sterk toegenomen. Er is bij de strafbeschikking in beginsel geen rechterlijke toets, tenzij iemand verzet instelt.

### *Het onderzoek*

Aanleiding om onderzoek te verrichten naar de OM-strafbeschikking is dat dit een betrekkelijk nieuwe wijze van buitengerechtelijke afdoening van strafzaken betreft, die zich goeddeels buiten de openbaarheid voltrekt, slechts in beperkte mate door de rechter wordt getoetst en een belangrijk afdoeningsmodaliteit is in de OM-praktijk.

Het onderzoek is gericht op de vraag in hoeverre het OM bij het uitvaardigen van strafbeschikkingen de toepasselijke regelgeving naleeft. Het onderzoek beoogt een globaal antwoord op deze vraag te geven.

Nagegaan wordt of er reden is voor zorg en zo ja, waar verbeteringen in werkwijze of proces nodig zijn. Het onderzoek meet niet op welke schaal voorschriften niet worden nageleefd en biedt evenmin een uitputtende verklaring voor geconstateerde tekortkomingen.

Voor het dossieronderzoek is een niet-representatieve steekproef van 375 strafzaken getrokken uit het bronbestand van zaken waarin het OM in 2013 een strafbeschikking heeft uitgevaardigd. Het bronbestand bevat ruim 85.000 zaken.

Er wordt onderscheid gemaakt tussen drie verschillende werkstromen. Het grootste deel van de strafbeschikkingen werd door de arrondissementsparketten in 2013 op de klassieke wijze uitgevaardigd (in de zgn. loopzaken, 48.000<sup>(1)</sup>). Daarnaast zijn er zaken die zijn afgedaan door de Centrale Verwerkingseenheid Openbaar Ministerie (CVOM) 28.000 zaken en tot slot zaken die via de werkwijze ZSM zijn afgedaan (10.000 zaken).

## **2. Aanbevelingen en maatregelen**

### *Centrale conclusie*

De PGHR concludeert in het rapport dat bij het naleven van bepalingen van art. 257 a van het Wetboek van Strafvordering vrijwel geen onregelmatigheden zijn geconstateerd: er zijn geen strafbeschikkingen uitgevaardigd voor strafbare feiten die het OM niet op deze wijze mag afdoen en geen sancties opgelegd die ontoelaatbaar zijn.

---

<sup>1</sup> Zaken waarin het onderzoek is voltooid en die vervolgens door de politie/opsporingsdiensten naar het parket worden gestuurd en waarin het OM vervolgens een beslissing neemt

De PGHR plaatst evenwel kritische kanttekeningen bij het *proces* van toepassing van de strafschikking. Ik vind het met het OM- van belang om de in het rapport genoemde kritiekpunten ter harte te nemen en aan geconstateerde gebreken in het proces van de strafbeschikkingen verbeteringen aan te brengen.

Aan de hand van de vijf onderzoeksvragen die in het rapport zijn beantwoord licht ik toe welke lopende en nieuwe maatregelen naar aanleiding van de aanbevelingen zijn of worden uitgevoerd.

#### Onderzoeksvraag 1: DE WETTELIJKE BUITENGRENZEN

Is de uitgevaardigde OM-strafbeschikking op zich wettelijk toelaatbaar?

**Conclusie**

Bij het onderzoek is geconstateerd dat geen strafbeschikkingen zijn opgelegd bij feiten waarvoor dat niet is toegestaan, dat geen sancties zijn opgelegd die wettelijk niet zijn toegestaan en dat overigens vrijwel geen onregelmatigheden zijn geconstateerd.

**Reactie:**

Deze conclusie geeft geen aanleiding tot maatregelen.

#### Onderzoeksvraag 2: DE SCHULDVASTSTELLING

Kon het OM op basis van het dossier tot een schuldvaststelling komen?

Ten aanzien van deze vraag trekt de PGHR de volgende conclusies

**Conclusie: Reproduceerbaarheid van het bewijs**

Bij het uitvaardigen van een strafbeschikking dient op een behoorlijke wijze te worden vastgesteld dat de verdachte schuldig is aan de strafbare gedraging. De onderzoekers hebben in een aantal van de onderzochte zaken geoordeeld dat het voor hen raadpleegbare wettig bewijs ontoereikend was om tot schuldvaststelling te komen. Het merendeel van die constatering betrof zaken van de CVOM en zaken die via de ZSM-werkwijze zijn afgedaan (bij beide zaaksstromen 8% van de zaken). Binnen de categorie loopzaken (het grootste deel van de strafbeschikkingen) betrof het slechts één enkele zaak.

**Reactie:**

Naar aanleiding van deze onderzoeksbevindingen ondernemen OM en de politie actie om te bewerkstelligen dat de onderbouwing van de vaststelling van schuld altijd zorgvuldig plaatsvindt en ook gecontroleerd kan worden. Op het moment van de schuldvaststelling dient alle daarvoor gebruikte bewijsinformatie schriftelijk of elektronisch vastgelegd en beschikbaar te zijn en dient die informatie op een later tijdstip gereproduceerd te kunnen worden. Op regionaal niveau gaan de parketten en de eenheden NP in overleg over de acties die in hun regio nodig zijn om tot verbetering van het proces van schuldvaststelling te komen. De volgende maatregelen dienen hieraan bij te dragen:

– *Kwaliteitsplan OM-Politie*

In mijn voortgangsbrief Versterking Prestaties Strafrechtketen (VPS) van 21 november 2014<sup>2</sup> heb ik gemeld dat verbetering van de kwaliteit van processen-verbaal het speerpunt in het «kwaliteitsplan OM-Politie», waarin verschillende maatregelen zijn opgenomen om de samenwerking op het koppelvlak OM-politie te verbeteren, zowel ten aanzien van de te stellen eisen aan de juridisch-inhoudelijke kwaliteit van de dossiers, als op het logistieke proces (tijdigheid en volledigheid van de dossiers en protocollering van het werkproces) en het tijdig afdoen van zaken door het OM;

– *Kwaliteitstoets van processen-verbaal door de politie*

<sup>2</sup> Kamerstuk 29 279, nr. 215

De politie is verantwoordelijk voor een kwaliteits- en eindtoets op het opgemaakte proces-verbaal. Mede op basis van het proces-verbaal bepaalt het OM vervolgens of er sprake is van schuld.

Aan de basis van een kwaliteitstoets door de politie dienen eenduidige dossiereisen te staan van de kant van het OM. In dat verband werken politie en OM gezamenlijk onder andere aan de introductie van zogenoemde direct-pv's<sup>3</sup> (beoogde invoering in 2015);

– *Digitale ondersteuning*

Naast gebruik van het «klassieke» proces-verbaal kan in toenemende mate ook gebruik worden gemaakt van moderne technologie en journaalvorming, op basis waarvan achteraf kan worden herleid waarop een beslissing is gebaseerd. Goede IT-ondersteuning van de primaire processen van OM en politie is daarbij van fundamenteel belang. Zoals ik in mijn periodieke voortgangsrapportages VPS heb vermeld, wordt daar onder meer aan bijgedragen door de recente implementatie van BOSZ. Door dit systeem kan de OM-medewerker alle door de politie in de strafzaak opgemaakte stukken raadplegen. Het OM acht het noodzakelijk om zo spoedig mogelijk een koppeling te realiseren tussen de politiestructuren (BVH/BOSZ) en het primaire processensysteem van het OM (GPS) teneinde dubbele invoer van gegevens te voorkomen. Een dergelijke koppeling van systemen dient te worden gerealiseerd binnen en aansluiten bij bestaande programma's en maatregelen, zoals het Aanvalsprogramma Informatievoorziening Politie en het ketenprogramma Digitaal Werken in de Strafrechtketen (DWS).

Het College van procureurs-generaal heeft richting de politie, alsmede intern onderstreept dat in die gevallen waarin de schuldvaststelling niet op een reproduceerbaar dossier kan worden vastgesteld er geen strafbeschikking kan worden uitgevaardigd. Dit uitgangspunt wordt binnen het OM geborgd, in het bijzonder in de werkstromen ZSM en CVOM.

**Conclusie: Onderzoek identiteit verdachte**

In het rapport wordt gesteld dat niet in alle gevallen uit het dossier kan worden afgeleid of het in artikel 27a van het Wetboek van Strafvordering voorgeschreven onderzoek naar de identiteit van de verdachte heeft plaatsgevonden. Dit onderzoek dient te worden uitgevoerd in de opsporingsfase door de opsporingsambtenaren en is onder meer bedoeld om identiteitsverwisseling te voorkomen.

**Reactie:**

Het OM heeft vanuit de gezagspositie tot taak om te toetsen of deze wettelijke verplichting is nageleefd. Het OM zal bij de politie en andere opsporingsinstanties in voorkomende gevallen aandacht vragen voor het zorgvuldig en consequent uitvoeren van dat identiteitsonderzoek. Voor de politie geschiedt de identificatie zoals genoemd in artikel 27a van het Wetboek van Strafvordering door de basispolitiezorg op het bureau via de Basis Voorziening Identificatie (BVID, voorheen «Progis»). De hulpofficier van justitie ziet hierop toe. De politie investeert komend jaar in een betere identificatie van verdachten. Er komen meer ID-zuilen op meerdere bureaus waar verdachten geïdentificeerd kunnen worden. Medewerkers worden beter opgeleid en er komt één uniforme werkwijze. De identificatie wordt op straat ondersteund door het programma Mobiel Effectiever op Straat (MEOS). MEOS voorziet in identificatie via een smartphone van de politiemedewerker. Het grote voordeel van MEOS is dat een identiteitsdocument direct wordt gekoppeld aan een gevalideerd basisregister waaronder de Basis Registratie Personen. Zoals ik heb

<sup>3</sup> Digitale modelprocessen-verbaal, specifiek ontworpen voor de verbalisering van zeer vaak voorkomende misdrijven zoals diefstal, vernieling, mishandeling en belediging.



vermeld in mijn voortgangsbrief VPS van 21 november 2014 heeft de start van het project MEOS op 17 november 2014 plaatsgevonden.

### Onderzoeksvraag 3: DE WAARBORGEN

Zijn de procedurele waarborgen waarmee het uitvaardigen van OM-strafbeschikkingen is omringd, in acht genomen?

#### **Conclusie**

Uit het rapport blijkt dat de procedurele waarborgen over het algemeen in acht worden genomen. Op grond van het dossieronderzoek kan worden aangenomen dat de beslissingen worden uitgevaardigd door de juiste functionarissen. Ook komt als algemeen beeld naar voren dat voldaan wordt aan de wettelijke verplichting voor de officier van justitie om de verdachte te horen voorafgaand aan het opleggen van een strafbeschikking. Ten aanzien van een aantal zaken constateert de PGHR verbeterpunten.

- In een enkel geval blijkt niet dat de verdachte is gewezen op de mogelijkheid om toevoeging van een raadsman te verzoeken.
- Uit het onderzoek blijkt niet dat in die gevallen waarin dat zonder twijfel had moeten gebeuren aan de *jeugdige verdachte* een raadsman is toegevoegd en/of dat hij en zijn ouders zijn uitgenodigd voor een OM-zitting.

#### **Reactie:**

Ik heb het OM verzocht er strikt op toe te zien dat verdachten worden gewezen op de mogelijkheid van rechtsbijstand;

- De PGHR constateert dat de nadere regels van het College omtrent de wettelijke verplichting tot het *horen van de jeugdige verdachte*, het oproepen van ouders en de toevoeging van een raadsman bij minderjarigen onduidelijk zijn. Ze roepen de vraag op of deze verplichting in alle gevallen bij zaken tegen minderjarigen bestaat, ook daar waar de wet dat niet voorschrijft.

**Reactie:** Het College van procureurs-generaal zal de nadere regels, die zijn opgenomen in de Richtlijn en kader voor strafvordering jeugd en adolescenten, inclusief strafmaten Halt (2014R005), in afstemming met de politie op korte termijn op deze punten te herzien zodat deze voldoende duidelijk zijn.

Deze specifieke adviezen van de PGHR sluiten aan bij reeds lopende initiatieven. Ik acht het in zijn algemeenheid van belang dat de uitvaardiging van een strafbeschikking door het OM met voldoende rechtsstatelijke waarborgen is omgeven. Een belangrijk onderdeel daarvan vormt de mogelijkheid van de verdachte om de bijstand van een advocaat te kunnen invoeren. In de huidige werkwijze is daarin voorzien doordat iedere aangehouden verdachte recht heeft op kosteloze consultatie van een raadsman voorafgaand aan het eerste verhoor door de politie. Daarnaast kan een verdachte die rechtsbijstand wenst naar aanleiding van een door de officier voorgenomen strafbeschikking inhoudende een taakstraf, ontzegging van de rijbevoegdheid, een aanwijzing betreffende het gedrag en bij zwaardere boetes, een toegevoegde advocaat krijgen. Om te bezien op welke wijze de rechtsbijstandverlening in het kader van de ZSM-werkwijze het best kan worden georganiseerd, lopen momenteel in drie regio's pilots. Daarbij wordt een werkwijze beproefd waarbij aangehouden meerderjarige verdachten die via de ZSM-werkwijze worden afgehandeld *standaard* een eerste gesprek met een advocaat krijgen voorafgaand aan het eerste verhoor door de politie. Daarnaast kan de verdachte rechtsbijstand krijgen in het geval de officier van justitie besluit de zaak direct af te doen<sup>4</sup>. De pilots moeten inzicht opleveren in de

<sup>4</sup> Onder directe afdoening dient in dit verband te worden verstaan: oplegging van een OM-stafbeschikking, een transactie aanbod of een sepot onder voorwaarden.

meerwaarde van deze werkwijze ten opzichte van de bestaande regeling voor toegang tot de rechtsbijstand, de impact op de werkprocessen en de uitvoerbaarheid voor de betrokken ketenpartners. De pilots lopen tot mei van dit jaar en zullen daarna worden geëvalueerd. Aan de hand van de uitkomsten daarvan zal besluitvorming plaatsvinden over de organisatie van de rechtsbijstand in het kader van ZSM.

In afwachting van deze evaluatie hanteert het OM als uitvoeringsmaatregel dat in gevallen waarin er geen rechtsbijstand kan worden verleend, er geen strafbeschikking worden uitgevaardigd waarbij de mogelijkheid van verzet niet bestaat (zoals door direct te betalen).

#### Onderzoeksvraag 4: DE STRAFBESCHIKKING EN HAAR INHOUD

Voldoet de inhoud van de OM-strafbeschikking aan de daarvoor geldende voorschriften?

##### **Conclusie**

De onderzoekers constateren dat over het algemeen de voor de inhoud van de OM-strafbeschikking geldende voorschriften goed in acht worden genomen, maar dat er op een aantal punten ruimte voor verbetering is. Die constateringen zien met name op de dagtekening van de strafbeschikking, de beschrijving van het strafbare feit en de juridische kwalificatie daarvan. Ten aanzien van de ondertekening van de strafbeschikking geeft de PGHR in overweging hiervoor een wettelijke verplichting te introduceren om in de strafbeschikking de naam en functie te vermelden van de persoon die de strafbeschikking heeft uitgevaardigd, en de strafbeschikking door deze te doen ondertekenen.

##### **Reactie:**

De genoemde bevindingen worden door het OM betrokken bij de verdere verbetering van het proces van het uitvaardigen van de strafbeschikking. Onderzocht wordt welke ICT-aanpassingen daarvoor behulpzaam en mogelijk zijn. Kern van het advies van de PGHR om de strafbeschikking te laten ondertekenen is erin gelegen dat op het moment dat verzet wordt gedaan tegen een strafbeschikking, degene die het verzet moet beoordelen moet kunnen nagaan wie de beslissing heeft genomen in eerste aanleg. Voor de strafbeschikkingen die het OM uitvaardigt, is in GPS herleidbaar wie de beslissing heeft genomen. Nu in de praktijk tegemoet wordt gekomen aan het door de PGHR uitgebrachte advies, zie ik thans geen aanleiding om de wet op dit punt aan te passen. Aanpassing van de wijze van ondertekening zou bovendien belangrijke ICT-implicaties met zich meebrengen, niet alleen voor het OM, maar ook voor het CJIB en de politie.

#### Onderzoeksvraag 5: DE VERDELING EN MANDATERING VAN BEVOEGDHEDEN

Wordt de OM-strafbeschikking in de praktijk uitgevaardigd door daartoe bevoegde functionarissen?

##### **Conclusie: Mandatering medewerkers CVOM**

De onderzoekers constateren dat er geen aanwijzingen zijn dat de strafbeschikkingen bij de arrondissementsparketten (ZSM en «loopzaken») worden genomen door functionarissen die daartoe in verband met hun functie of hun opleidingsniveau niet bevoegd zijn. Wel concludeert het rapport dat de mandaatregeling ten aanzien van de op zich gekwalificeerde medewerkers van de CVOM juridisch niet toereikend is. Bij de recente parlementaire behandeling van de wet die op 1 januari jongstleden van kracht is geworden, waarbij de CVOM als parket in de Wet op de rechterlijke organisatie is opgenomen (Stb. 2014, 255), is uitdrukkelijk onderkend en overwogen dat CVOM-medewerkers op wettelijke wijze

gemandateerd dienen te zijn. De PGHR heeft de vraag opgeworpen of die nieuwe wettelijke regeling daarvoor wel afdoende is.

**Reactie:**

Om wettelijk zeker te stellen dat medewerkers van de CVOM bevoegd zijn om strafbeschikkingen uit te vaardigen, zal ik het advies van de PGHR opvolgen door een wetswijziging voor te bereiden (wijziging artikel 9 van het Wetboek van Strafvordering). In afwachting daarvan heeft het College de CVOM-medewerkers inmiddels een dusdanige aanstelling gegeven dat buiten twijfel is dat zij bevoegd zijn om strafbeschikkingen ten behoeve van alle parketten uit te vaardigen.

**Conclusie: zaakstroom feitgecodeerde \*-feiten**

Het rapport maakt ook een opmerking over de zaakstroom, waarin door het CJIB OM-strafbeschikkingen worden verzonden die op basis van een *geautomatiseerde* beoordeling worden aangemaakt. Dit betreft in de categorie feitgecodeerde zaken de zogenaamde \*-feiten waarvoor een vast boetebedrag is bepaald. Het rapport merkt op dat deze werkwijze in strijd is met de grondgedachte van de wet.

**Reactie:** Het OM zal hiervoor een uitgewerkt en met ketenpartners (politie, Centraal Justitiep Incassobureau), programma's en departement afgestemd activiteitenplan komen om ervoor te zorgen dat aan het uitvaardigen en geautomatiseerde verzenden van de strafbeschikking een beoordeling door een medewerker van het OM voorafgaat.

Het OM heeft inmiddels een eerste overleg met de politie gevoerd over de wijze waarop de werkwijze kan worden aangepast. Van belang hierbij is dat de oplossing zoveel mogelijk wordt gezocht binnen bestaande geautomatiseerde voorzieningen (o.a. ingericht vanuit MEOS), waardoor de administratieve werkdruk beperkt blijft.

### **3. Concluderend**

Het rapport van de procureur-generaal bij de Hoge Raad heeft een aantal relevante aanknopingspunten opgeleverd voor kwaliteitsverbetering bij de toepassing van strafbeschikkingen door het OM.

Met de in deze brief beschreven maatregelen wordt de uitvoeringspraktijk van de strafbeschikking verbeterd, onder andere op het gebied van de reproduceerbaarheid van bewijs, de kwaliteit van de beslissing en het onderliggend dossier, de wettelijke mandatering van medewerkers van de CVOM en door ervoor te zorgen dat tussen het uitvaardigen en geautomatiseerd verzenden van feitgecodeerde \*-feiten er tevens een beoordeling plaatsvindt door een medewerker van het OM.

De beschreven maatregelen worden getroffen samen met de ketenpartners van het OM, in het bijzonder de politie en het Centraal Justitiep Incassobureau, en worden zoveel mogelijk ingebed in bestaande verbeterprocessen.

De Minister van Veiligheid en Justitie,  
I.W. Opstelten

**Van:** [redacted] BD/DWJZ/SSR  
**Aan:** [redacted] BD/DWJZ/SSR; [redacted]  
**Cc:** [redacted]  
**Onderwerp:** FW: Nota rapport PGHR inzake strafbeschikking morgen de lijn in  
**Datum:** vrijdag 9 januari 2015 9:28:31  
**Bijlagen:** [concept persbericht\\_2912\(2\).docx.docx](#)  
[Nota rapport PGHR- strafbeschikking-Digijust.docx](#)

10.2.e

[redacted]

10.2.e

Ter informatie de laatste versie van de nota aan de Minister over het rapport van de procureur-generaal bij de Hoge Raad. Omdat lang is gewacht met het in de lijn brengen, wordt DWJZ niet meer voor visie vooraf in DigiJust opgenomen.

Ik spreek vanmiddag om 15:45 uur Anneke van Dijk, die op verzoek van Gerard Roes aanwezig zal zijn bij de aanbieding, kort bij.

Vriendelijke groet,

[redacted]

10.2.e

**Van:** [redacted] BD/DRC/CV  
**Verzonden:** donderdag 8 januari 2015 17:53

10.2.e

[redacted]

10.2.e

**Onderwerp:** Nota rapport PGHR inzake strafbeschikking morgen de lijn in

Beste collega's,

Hedenmiddag ontving ik de laatste bijdragen van het OM, afgestemd met Bolhaar. Ik heb met BSG afgesproken dat de nota uiterlijk om 16.00 bij hen is (getekend door de betreffende lijn).

Ik wil het volgende voorstellen:

- brandende punten svp aan mij per mail in de vorm van concrete tekstsuggesties en uiterlijk morgen om 11.00 uur;
- spoedshalve wil ik de nota na akkoord van de dgRR rechtstreeks doorgeleiden naar BSG. In de werkstroom wil ik vermelden dat DW akkoord is "na afstemming".

Bijgesloten is het Persbericht zoals dat begin deze week is aangeboden door de PGHR. De voorgestelde woordvoeringslijn staat in de samenvatting van de nota.

Het College werkt nog aan de eigen woordvoeringslijn. [redacted] wellicht heeft dat jou via [redacted] jouw kanalen reeds bereikt.

10.2.e

Mvg,

[redacted]

10.2.e

**Van:** [redacted] - BD/DWJZ/SSR 10.2.e  
**Aan:** [redacted] BD/DWJZ/SSR  
**Cc:** [redacted] BD/DWJZ/SSR; [redacted] - BD/DWJZ/SSR  
**Onderwerp:** FW: Opstellen beleidsreactie bij rapport PGHR inzake de strafbeschikking  
**Datum:** woensdag 17 december 2014 18:25:49  
**Bijlagen:** [20141215 Nota rapport PGHR-strafbeschikking-LmP-DWJZ.DOCX](#)  
[image001.gif](#)

[redacted]

10.2.e

10.2.e

Ter informatie de reactie die [redacted] en ik vandaag naar DGRR hebben gestuurd. Overeenkomstig onze bespreking dinsdag einde van de dag doen we enkel de suggestie in de nota de minister enige duiding bij het rapport te geven en niet te volstaan met een zakelijke samenvatting.

Vriendelijke groet,

[redacted]

10.2.e

**Van:** [redacted] BD/DWJZ/SSR 10.2.e  
**Verzonden:** woensdag 17 december 2014 15:46  
**Aan:** [redacted] - BD/DRC/GC 10.2.e  
**CC:** [redacted] BD/DWJZ/SSR  
**Onderwerp:** RE: Opstellen beleidsreactie bij rapport PGHR inzake de strafbeschikking

[redacted]

10.2.e

In bijgaand bestand staan onze opmerkingen en aanvullingen bij de nota.

In algemene zin vroegen wij ons af of in de nota, behalve een samenvatting van het rapport, niet ook enige duiding van (de gevolgen van) dat rapport moet worden opgenomen. De vraag die de nota bij de minister zal oproepen zal zijn: wat gaan we/het OM doen?

Als we het goed begrijpen is de keuze gemaakt om paragraaf 3, over de standpunten van het OM weg te laten. Dat betekent dat ook de standpunten van het departement, die veelal voortbouwen op de acties van het OM, zullen moeten worden verwijderd. De tekstsuggesties die we in dat onderdeel hebben gedaan zijn dus niet voor nu, maar voor een later moment.

Vriendelijke groet,

[redacted]

10.2.e

**Van:** [redacted] - BD/DRC/CV 10.2.e  
**Verzonden:** dinsdag 16 december 2014 17:13  
**Aan:** [redacted]  
 drs. [redacted]  
 BD/D [redacted]  
**CC:** [redacted]  
 de - BD/DWJZ/SSR  
**Onderwerp:** RE: Opstellen beleidsreactie bij rapport PGHR inzake de strafbeschikking

10.2.e

L.S. In verband met de feestdagen wil de dgRR deze vrijdag een nota aan de Minister sturen, vergezeld van het concept-persbericht van de PGHR. Dit betekent dat ik graag op zeer korte termijn jullie reactie ontvang, doch uiterlijk **donderdag 18 december om 12.00 uur**.

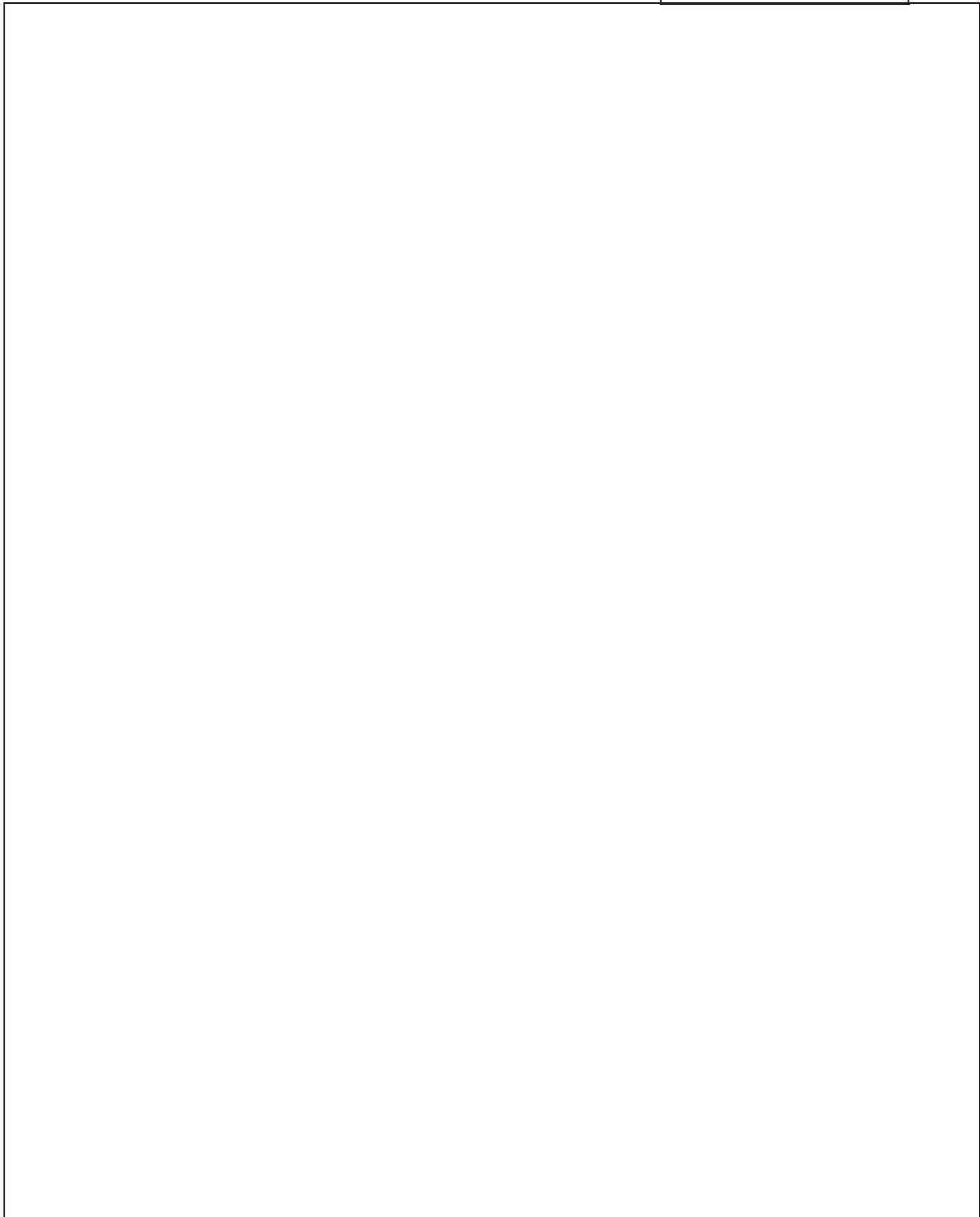
In deze nota aan de Minister zal de reactie van het OM niet worden opgenomen (dat zal ik derhalve schrappen).

Van het OM wordt een eerste reactie verwacht ná de aanbieding van het rapport (12

januari 2015), doch bij voorkeur vóór 27 januari (behandeling Begroting VenJ in de Eerste Kamer).

Het persbericht PGHR, woordvoeringslijn/reactie OM en woordvoeringslijn VenJ dienen wel te worden afgestemd. Aan onze kant is de woordvoerder  ik  betrek hem hierbij in de c.c.

Met vriendelijke groet,



**Van:** [redacted] SBA 10.2.e  
**Aan:** [redacted] BD/DWJZ/SSR  
**Onderwerp:** FW: passage nota inzake direct betalen.docx  
**Datum:** woensdag 4 februari 2015 13:53:48  
**Bijlagen:** [passage nota inzake direct betalen.docx](#)

---

Beste [redacted], 10.2.e

Naar aanleiding van jouw opmerkingen bij de tekst van de concept reactie op het rapport van de PGHR zend ik je bijgaand ter info de tekst die ik aan [redacted] stuurde t.b.v. de begeleidende nota aan de Minister. Het standpunt van DRB is dat de beleidsreactie van de Minister op het rapport van de PGHR niet moet worden belast met de nog lopende discussie met het OM over direct betalen en de in dat kader te hanteren rechtswaarborgen (wel/geen rechtsbijstand). 10.2.e

Groet,

[redacted] 10.2.e

---

**Van:** [redacted] - BD/DRB/SBA 10.2.e  
**Verzonden:** woensdag 4 februari 2015 13:29  
**Aan:** [redacted] - BD/DRC/CV 10.2.e  
**CC:** [redacted] RC/GC  
**Onderwerp:** passage nota inzake direct betalen.docx

[redacted] 10.2.e

Haalde nog een tikfout uit de vorige versie die ik je stuurde.

Groet,

[redacted] 10.2.e

**Van:** [redacted] - BD/DWJZ/SSR 10.2.e  
**Aan:** [redacted] BD/DWJZ/SSR 10.2.e  
**Onderwerp:** FW: Rapport PG bij HR OM-strafbeschikking  
**Datum:** woensdag 3 december 2014 15:02:20

---

ti

**Van:** [redacted] - BD/DWJZ/SSR 10.2.e  
**Verzonden:** woensdag 3 december 2014 15:02  
**Aan:** Ijzerman, A. - BD/DRC  
**Onderwerp:** RE: Rapport PG bij HR OM-strafbeschikking

Dank!

**Van:** Ijzerman, A. - BD/DRC  
**Verzonden:** woensdag 3 december 2014 15:01  
**Aan:** [redacted] - BD/DRB/RG 10.2.e  
**CC:** [redacted] - BD/DRC/CV; Directiesecretariaat - DRC  
**Onderwerp:** RE: Rapport PG bij HR OM-strafbeschikking

Jullie worden in positie gebracht!

Sent with Good ([www.good.com](http://www.good.com))

**From:** [redacted] - BD/DWJZ/SSR 10.2.e  
**Sent:** woensdag 3 december 2014 14:57:33  
**To:** Ijzerman, A. - BD/DRC; [redacted] - BD/DRB/RG 10.2.e  
**Cc:** [redacted] - BD/DRC/CV; Directiesecretariaat - DRC  
**Subject:** RE: Rapport PG bij HR OM-strafbeschikking

Dag Arie,

[redacted] zijn bij DWJZ degenen die verstand hebben van de 10.2.e strafbeschikking en ook de evaluatie van de wet zullen voorbereiden. Zij zouden graag meelesen met het rapport.

Vriendelijke groet,

[redacted] 10.2.e

**Van:** Ijzerman, A. - BD/DRC  
**Verzonden:** woensdag 3 december 2014 14:46 10.2.e  
**Aan:** [redacted] - BD/DRB/RG  
**CC:** [redacted] - BD/DRC/CV; Directiesecretariaat - 10.2.e  
 DRC  
**Onderwerp:** RE: Rapport PG bij HR OM-strafbeschikking

Dank, zal ik doen. Ik hoorde al wat over de inhoud van PG Penn en informeerde DG daarover. Kan wel eens minder leuk worden. Groet, Arie

[redacted] graag heer Fokkens aan de lijn) 10.2.e

Sent with Good ([www.good.com](http://www.good.com))



---

**From:** [redacted] - BD/DRB/RG  
**Sent:** woensdag 3 december 2014 13:03:50  
**To:** Iizerman, A. - BD/DRC  
**Cc:** [redacted] - BD/DRC/CV  
**Subject:** Rapport PG bij HR OM-straftbeslissing

Beste Arie,

Hanneke en ik hadden vanmorgen een gesprek met [redacted] Fokkens, waarin hij meldde dat binnenkort een rapport gereedkomt over de OM-straftbeslissing. Het rapport is opgemaakt in het kader van de toezichtstaak op het OM en betaald door het OM. Over de inhoud wilde Fokkens nog niet veel zeggen, wel dat het uiteraard niet de bedoeling is de gemoederen over dit onderwerp meer in beweging te brengen. Het concept is besproken met het OM en nu wordt de laatste hand aan het rapport gelegd. Het zal tijdig aan ons worden voorgelegd. Fokkens denkt nog na over eventuele voorlichting. Hanneke heeft voor dit onderwerp naar jou verwezen en toegezegd jou op de hoogte te brengen. Ik begreep dat [redacted] hierover gisteren ook een mail aan Fokkens heeft gestuurd en wij hebben verteld dat [redacted] voor jou werkt, maar het kan wellicht geen kwaad hier zelf ook even met Fokkens over te spreken.

Gr [redacted]

**Van:** [redacted] BD/DWJZ/SSR 10.2.e  
**Aan:** [redacted] - BD/DWJZ/SSR  
**Onderwerp:** RE: 20141215 Nota rapport PGHR-straftbeschiiking-LmP-DWJZ.docx  
**Datum:** woensdag 17 december 2014 11:51:19

---

Ha [redacted] 10.2.e

Als algemene reactie zou het volgende kunnen worden meegegeven, in lijn met wat we met [redacted] bespraken: 10.2.e

- Wij vroegen ons af of in de nota, behalve een samenvatting van het rapport, niet ook enige duiding van (de gevolgen van) dat rapport moet worden opgenomen. De vraag die de nota bij de minister zal oproepen zal zijn: wat gaan we/het OM doen?
- Bij een keuze om in paragraaf 3 van de nota de standpunten van het OM weg te laten, zouden ook de standpunten van het departement moeten worden verwijderd.

Zoiets?

In de nota die je me stuurde zouden opmerkingen 1, 2 en 12 wijziging behoeven. In paragraaf 3 van de nota kunnen vervolgens ook de tekstsuggesties voor het standpunt van het departement worden verwijderd.

Groeten [redacted] 10.2.e

---

**Van:** [redacted] - BD/DWJZ/SSR 10.2.e  
**Verzonden:** dinsdag 16 december 2014 13:15 10.2.e  
**Aan:** [redacted] - BD/DWJZ/SSR  
**Onderwerp:** 20141215 Nota rapport PGHR-straftbeschiiking-LmP-DWJZ.docx

Hoi [redacted] 10.2.e

In deze versie jouw kanttekeningen toegevoegd, en in het begin de algemene opmerking dat er beter een splitsing kan worden gemaakt tussen nota (duiding) en bijlage (samenvatting).

Plan is nu toch dit samen met de OenA – die tevens kunnen dienen als inbreng voor de belangrijkste punten in de nota – aan [redacted] te sturen voor verwerking? 10.2.e  
 Samen met het aanbod er even over te praten.



11.1

Vriendelijke groet,

[redacted] 10.2.e

**Van:** [redacted] - BD/DRC/CV 10.2.e  
**Aan:** [redacted] - BD/DWJZ/SSR  
**Onderwerp:** RE: beleidsreactie bij rapport PGHR inzake de strafbeschikking  
**Datum:** maandag 9 februari 2015 15:47:13  
**Bijlagen:** [image001.gif](#)

Dag [redacted] 10.2.e

Dank voor je reactie en de stand van zaken m.b.t. de wijziging van art 9 Sv. Ik loop de brief nogmaals na op de detailsuggesties en op formulering van de laatste zin. Na vanmiddag wordt de brief voorgelegd aan het PaG.

Groet, [redacted] 10.2.e

---

**Van:** [redacted] BD/DWJZ/SSR 10.2.e  
**Verzonden:** maandag 9 februari 2015 15:41  
**Aan:** [redacted] - BD/DRC/CV 10.2.e  
**Onderwerp:** RE: beleidsreactie bij rapport PGHR inzake de strafbeschikking

Beste [redacted] 10.2.e

Ik weet niet zeker of het de bedoeling was dat DWJZ aanwezig zou zijn bij het overleg van 16:00 uur, maar we zijn daartoe niet in de gelegenheid. Nu DWJZ niet aan de lat staat voor specifieke PM-punten lijkt me dat overkomelijk.

Voor wat betreft de voorliggende versie beperk ik mij namens DWJZ tot de volgende opmerkingen:

- [redacted] en ik hadden nog wat detailverbeteringen doorgegeven (punten en komma's e.d.) die niet allemaal verwerkt lijken dus misschien nog even naar kijken; 10.2.e
- Als service de vindplaats van het wetsvoorstel CVOM: Stb. 2014, 255;
- In de concluderende paragraaf zou ik niet spreken over "de wettelijke mandatering van medewerkers van het CVOM" maar over "de bevoegdheid van medewerkers van de CVOM";
- De laatste zin van de brief loopt niet.

Verder kan ik melden dat de in de brief aangekondigde wijziging van artikel 9 Sv intern is besproken en – conform die aankondiging – op korte termijn zal worden voorbereid.

Vriendelijke groet,

[redacted] 10.2.e

---

**Van:** [redacted] - BD/DRC/CV 10.2.e  
**Verzonden:** maandag 9 februari 2015 11:45  
**Aan:** [redacted]

[redacted] 10.2.e

**Onderwerp:** RE: beleidsreactie bij rapport PGHR inzake de strafbeschikking

Beste collega's, bijgaand treffen jullie de aangepaste brief aan. De locatie van het overleg van vanmiddag (om 16.00) is de Vlielandzaal N.22.02.

Met vriendelijke groet, [redacted] 10.2.e

Van: [redacted] DRC/CV 10.2.e

Verzonden: don [redacted] 2015 17:41

Aan: [redacted]

[redacted]

10.2.e

**Onderwerp:** RE: beleidsreactie bij rapport PGHR inzake de strafbeschikking

Beste collega's, veel dank voor de bijdragen. Er zal nu een redactionele en inhoudelijke slag worden gepleegd.

Daar waar mogelijk zal de tekst worden ingekort en vereenvoudigd (minder juridisch-technisch).

De standpunten van de NP resp. OM dienen te worden bewerkt tot een integraal oordeel van de Minister. In dat verband is nader overleg wenselijk om te beslissen over (de formulering) van concrete acties en besluiten. Ik stel daarom het volgende voor:

- ik stuur uiterlijk maandag 9 februari om 12.00 uur een aangepaste versie van de brief rond;
- dezelfde dag (9 febr) om 16.00 uur vindt er een bijeenkomst plaats waarin kan worden besloten wat de uiteindelijke beleidslijn en de concrete formulering daarvan is ten aanzien van de verschillende aanbevelingen. Dit overleg "Beschikt en Gewogen" zal worden voorgezeten door Mw [redacted] plv.directeur DRC. De locatie van de bijeenkomst wordt nog bekend gemaakt.

10.2.e

Met vriendelijke groet [redacted] 10.2.e

dubbel

[Large redacted area]

**Van:** [redacted] [BD/DRC/CV](#) 10.2.e  
**Aan:** [redacted] [BD/DWJZ/SSR](#)  
**Onderwerp:** RE: nota PGHR Belangrijkste aanpassingen:  
**Datum:** donderdag 8 januari 2015 13:59:05  
**Bijlagen:** [image001.gif](#)  
[Nota\\_rapport\\_PGHR-straftbeschiikking-Digijust.docx](#)

Dag [redacted] ik wacht nog op twee aanvullingen van het OM, deze verwacht ik in de loop van de middag. Over het Persbericht voert het OM nog overleg met de PGHR, inzet is om het onderzoek duidelijk te plaatsen in de sleutel van juridische vakmatigheid en kwaliteit OM.

10.2.e

Ik wil de nota morgen in Digijust doen.

Belangrijkste aanpassingen in de (samenvatting van) de nota:

- Toezichtfunctie PGHR positief duiden: draagt bij aan vakmatigheid en kwaliteit OM
- Benadrukken dat er veel goed gaat, en de kritische opmerkingen van de PGHR vooral betrekking hebben op het proces van de strafbeschikking en niet op het naleven van de wet als zodanig (het gaat om strafbare feiten, geen onterechte sancties, en juridisch niet ter discussie, want men heeft geen verzet ingediend)
- Ten aanzien van de zaakstroom OM-feiten die zonder tussenkomst van het OM worden afgedaan door het CJIB, het voornemen (van het OM) om daar "ogen" toe te voegen aan het proces.

t.i. voeg ik de laatste versie van de nota bij.

Groeten voor nu, [redacted] 10.2.e

---

**Van:** [redacted] [BD/DWJZ/SSR](#) 10.2.e  
**Verzonden:** donderdag 8 januari 2015 9:13  
**Aan:** [redacted] [BD/DRC/CV](#) 10.2.e  
**Onderwerp:** RE: nota PGHR

Goedemorgen [redacted] 10.2.e

Heeft het gesprek tussen Van Wijk en IJzerman nog tot wijzigingen geleid?  
 Kan je me de lijnversie toesturen zodra die in DigiJust staat, samen met het persbericht?

Dan kan ik mijn directeur naar de laatste stand van zaken inlichten.

Vriendelijke groet, alvast dank,

[redacted] 10.2.e

---

**Van:** [redacted] - [BD/DWJZ/SSR](#) 10.2.e  
**Verzonden:** woensdag 7 januari 2015 9:19  
**Aan:** [redacted] - [BD/DRC/CV](#)  
**CC:** [redacted] - [BD/DWJZ/SSR](#)  
**Onderwerp:** FW: nota PGHR

[redacted] 10.2.e

Hierbij mijn tekstuele opmerkingen bij de conceptnota.

Het persbericht trof ik niet aan bij je e-mail.

Vriendelijke groet,

[redacted] 10.2.e

dubbel met nr. 9

Van:  
Aan:

10.2.e

**Onderwerp:** RE: OVERLEG d.d. 29 januari: beleidsreactie bij rapport PGHR inzake de strafbeschikking  
**Datum:** donderdag 29 januari 2015 12:54:31  
**Bijlagen:** [image001.gif](#)  
[Concept Brief TK reactie Beschikt en Gewogen-v.1.docx](#)

---

Geachte deelnemers,

Bijgaand treffen jullie aan de eerste ruwe versie van de beoogde brief.  
De tekst is opgesteld aan de hand van het rapport van de PGHR, de beleidsreactie van het OM daarop, en eerdere input van DW en VPS en ZSM.

Wij stellen voor om het overleg om 14.00 te voeren aan de hand van deze brief.

Met vriendelijke groet,

10.2.e

dubbel met nr. 3

**Van:** [redacted] [BD/DRC/CV](#)  
**Aan:** [redacted] [BD/DWJZ/SSR](#)  
**Cc:** [redacted]  
**Onderwerp:** RE: QA rapport PGHR strafbeschikking tbv Begrotingsbehandeling in EK  
**Datum:** maandag 12 januari 2015 14:32:31  
**Bijlagen:** [Spreektesk-QA-rapport PGHR inz strafbeschikking-v.2.docx](#)

10.2.e

[redacted] ik heb de tekst iets ingekort. In deze fase proberen we nog zoveel mogelijk procedureel te antwoorden. Bij het beantwoorden van te verwachten Kamervragen kunnen we de uitgebreide beantwoording gebruiken. Mag ik jullie akkoord op deze versie per ommekeer tegemoet zien, dan kan ik het doorgeleiden aan BSG.

10.2.e

mvg,

[redacted] 10.2.e

**Van:** [redacted] - [BD/DWJZ/SSR](#) 10.2.e  
**Verzonden:** maandag 12 januari 2015 13:26  
**Aan:** [redacted] - [BD/DRC/CV](#)  
**CC:** [redacted] [BD/DWJZ/SSR](#) 10.2.e  
**Onderwerp:** RE: QA rapport PGHR strafbeschikking tbv Begrotingsbehandeling in EK  
**Urgentie:** Hoog

[redacted] 10.2.e

Bijgaand onze inbreng voor de QenA over het rapport voor de begrotingsbehandeling van morgen. Hierin keren ook de twee onderstaande Qs terug. We horen graag of deze zo aan BSG worden doorgeleid.

Voor de goede orde merk ik nog op dat de allerlaatste zin, over het op kortere termijn uitvoeren van de evaluatie, volgt uit een reeds gedane toezegging van de Minister aan de Tweede Kamer op dit punt.

Je weet ons te vinden als er nog wat is vandaag of morgen.

Vriendelijke groet,

[redacted] 10.2.e

**Van:** [redacted] - [BD/DRC/CV](#) 10.2.e  
**Verzonden:** maandag 12 januari 2015 8:54  
**Aan:** [redacted] - [BD/DWJZ/SSR](#)  
**CC:** [redacted] [BD/DRC/CV](#) 10.2.e  
**Onderwerp:** QA rapport PGHR strafbeschikking tbv Begrotingsbehandeling in EK

[redacted] e.a.

[redacted] 10.2.e

Op verzoek van BSG dient er vandaag een QA over het rapport van de PGHR te worden aangeleverd ten behoeve van de begrotingsbehandeling morgen in de Eerste Kamer.

Ik ben vanaf 13 uur in huis om de QA in de juiste format te gieten en aan BSG door te geleiden.

Mag ik nu reeds jouw reactie op onderstaande tekst. Bvd, [redacted]

[redacted] 10.2.e

Rapport PGHR, Algemeen  
 Hier de woordvoeringslijn hanteren.

[redacted] 11.1

Sent with Good ([www.good.com](http://www.good.com))

---

**From:** [redacted] BD/DWJZ/SSR 10.2.e  
**Sent:** vrijdag 9 januari 2015 17:24:48  
**To:** [redacted] - BD/DRC/CV 10.2.e  
**Subject:** RE: Nota rapport PGHR inzake strafbeschikking morgen de lijn in

Hoi [redacted] 10.2.e

Dit OM-standpunt gaat alleen over de toekomstige strafbeschikkingen, niet over de afgelopen jaren (onbevoegd) uitgevaardigde strafbeschikkingen. Hoe kijkt het OM daar tegenaan? Daarover hadden ze in ons eerste overleg kort mondeling een standpunt over ingenomen, maar het zou goed zijn dat op schrift te hebben. Laten we maandagochtend inderdaad even hierover contact hebben.

Vriendelijke groet,

[redacted] 10.2.e

---

**Van:** [redacted] - BD/DRC/CV 10.2.e  
**Verzonden:** vrijdag 9 januari 2015 17:18  
**Aan:** [redacted] - BD/DWJZ/SSR 10.2.e  
**CC:** [redacted] BD/DRC/CV  
**Onderwerp:** RE: Nota rapport PGHR inzake strafbeschikking morgen de lijn in

Ha [redacted] laten we maandag even contact hebben, BSG vroeg mij een OA voor te bereiden ten behoeve van de begrotingsbehandeling in de EK. Maar ook in de periode daarna vallen Kamervragen resp. een debat te verwachten waarin het goed is om gezamenlijk op te trekken. 10.2.e

Standpunt van het OM zoals aan mij aangeleverd (hedenochtend):

“Het rapport van de PGHR geeft naar de mening van het OM aanleiding om art 9 sv aan te passen (liefst met enige spoed). De bevoegdheid bij de CVOM is overigens inmiddels al extra geborgd door een tijdelijke maar sluitende maatregel.”



Mvg, [redacted] 10.2.e

**Van** [redacted] - BD/DWJZ/SSR 10.2.e

**Verzonden:** vrijdag 9 januari 2015 17:08

**Aan:** [redacted] - BD/DRC/CV

**Onderwerp:** RE: Nota rapport PGHR inzake strafbeschikking morgen de lijn in

**Urgentie:** Hoog

[redacted] 10.2.e

In de voorbespreking met Anneke van Dijk is meest uitgebreid stilgestaan bij de constatering dat de CVOM onbevoegd strafbeschikkingen uitvaardigde. Goed denkbaar is dat hierover dinsdag, bij de begrotingsbehandeling in de Eerste Kamer, direct kritische vragen worden gesteld. Om dan niet louter procedureel te hoeven antwoorden zou het goed zijn te beschikken over het standpunt van het OM op dit punt. Concrete vraag is dus: heb je dat (in concept) en zou je dat met ons kunnen delen?

Alvast dank, goed weekend,

[redacted] 10.2.e

**Van** [redacted] - BD/DRC/CV 10.2.e

**Verzonden:** vrijdag 9 januari 2015 15:24

**Aan:** [redacted] 10.2.e

[redacted] - BD/DWJZ/SSR

**CC:** Ijzerman, A. - BD/DRC; [redacted] 10.2.e  
BD/DV/P&B

**Onderwerp:** RE: Nota rapport PGHR inzake strafbeschikking morgen de lijn in

L.S. Hierbij de set zoals deze thans voorligt bij de dgRR en daarna rechtstreeks aan BSG/de Minister gaat.

[redacted] bij Anneke van Dijk wordt vanmiddag een fysiek dossier aangeleverd. 10.2.e

Veel dank voor ieders bijdragen tot nu toe. Over de uitwerking komen wij later te spreken.

Met vriendelijke groet, [redacted] 10.2.e

dubbel met nr. 10

Van:  
Aan:

10.2.e

**Onderwerp:** Versie aan PaG: beleidsreactie van de Minister op het rapport Beschikt en Gewogen  
**Datum:** donderdag 12 februari 2015 14:30:23  
**Bijlagen:** [image001.gif](#)  
[Concept Brief TK reactie Beschikt en Gewogen-AAN PaG.docx](#)

---

Beste collega's,

Bijgaand treffen jullie aan de concept-brief aan de TK met de beleidsreactie van de Minister op het rapport Beschikt en Gewogen van de PGHR.

Belangrijkste opmerkingen/wijzigingen ten opzichte van de vorige versie:

- onderdeel rechtsbijstand is ingekort door DRB
- 105 mln randvoorwaarde is geschrapt uit de brief, kan wel worden opgenomen in oplegnota Minister
- MEOS, zin over "uitrol in 2015" is vervangen door: "gestart in november 2014"
- passage over koppeling BVH/BOSZ met GPS is geschrapt omdat er nog veel onduidelijkheid is rondom dit traject

Deze versie van de brief leggen wij vandaag voor aan het PaG. Indien uit de reactie van het PaG nog bespreekpunten voortvloeien kan dat vervolgens op directeureniveau worden besproken.

Met vriendelijke groet,  10.2.e

logo-justitie



Mw mr drs  10.2.e  
Senior beleidsadviseur | Accountmanager OM

.....  
**Ministerie van Veiligheid en Justitie**  
**Directoraat-Generaal Rechtspleging en Rechtshandhaving**  
**Directie Rechtshandhaving en criminaliteitsbestrijding**  
Turfmarkt 147 | 2500 EH | Den Haag | Etage N 19

10.2.e

[www.rijksoverheid.nl/venj](http://www.rijksoverheid.nl/venj)

.....  
**Voor een veilige en rechtvaardige samenleving**  
.....

Van: [redacted] SBA 10.2.e  
 Aan: [redacted] BD/DRC/CV  
 Cc: [redacted] BD/DRC/GC 10.2.e  
 Onderwerp: RE: beleidsreactie bij rapport PGHR inzake de strafbeschikking  
 Datum: woensdag 4 februari 2015 15:36:01  
 Bijlagen: image001.gif

---

[redacted] 10.2.e

In aanvulling op de opmerkingen ten aanzien van direct betalen en rechtsbijstand heb ik nog de volgende opmerkingen bij de concept reactie op het rapport.

- [redacted]
- T.a.v. de reactie op de aanbeveling van de PGHR om erin te voorzien dat de strafbeschikking in persoon wordt ondertekend, [redacted] 11.1  
 [redacted] Het wetboek van Sv  
 schrijft voor dat p-v's moeten worden ondertekend. Als het OM een  
 strafbeschikking oplegt is het vreemd dat het daaraan ten grondslag liggende  
 p-v moet zijn ondertekend, maar de strafbeschikking zelf niet. Ook rechters  
 dienen conform de wet hun beschikkingen en vonnissen te ondertekenen. [redacted]  
 [redacted] 11.1  
 [redacted] (ik stuur met het oog op dit punt cc aan [redacted]. 10.2.e

Groet,

[redacted] 10.2.e

dubbel met nr. 3

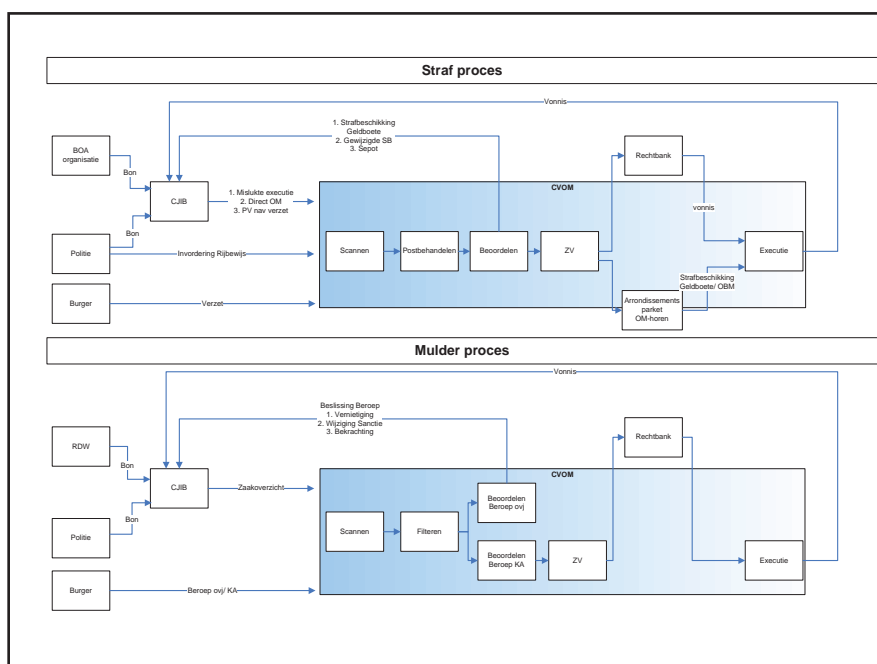
OPENBAAR MINISTERIE

## De Centrale Verwerking Openbaar Ministerie.

### De organisatie ontwikkeling

- 2005 opgericht (met alleen beroepen Mulder)
- 2008 eerste eenvoudige strafzaken komen over (eerst alleen met Compas van ieder parket, daarna in GPS (centraal)
- 2010 op basis van de stafbeschikking toename zaakstromen m.n. alle overtredingen (kantonzaken en enkele misdrijfzaken)
- 2012 verdere ontwikkeling CVOM en inrichting OM, waarbinnen CVOM als parket voor de centrale behandeling van zaakstromen.
- Inmiddels met ca.350 fte, verantwoordelijk voor de behandeling en op zitting brengen van circa 600.000 zaken (mulder, straf) en opleiden.

OPENBAAR MINISTERIE



## De uitdagingen vanaf 2012 tot heden

### Mulder

- Nieuwe werkstroom 30 WAM
- Digitaal Loket
- Ketenregie (i.h.k.v.OM inrichten OvJ verantwoordelijkheid via CVOM).

### Straf

- Fiscale Straf Beschikking, Best. Strafbeschikking milieu, kentekenfeiten.
- ZSM (art 8 e.v.) 24/7
- Verkeersfeiten uitbreiden
- Centraal Tele OM horen ass.ovj (bez.ca.20)
- Ketenregie

## Innovatie en beleid (en bedrijfsvoering)

### Projecten/Programma's

- ZSM+Telehoren
- Virtueel Parket (kanton- en misdrijven)
- Opleiden ass.ovj (CVOM basisorganisatie)
- Doorontwikkelen Digitaal Loket
- Appointering Straf
- Ketenprogramma Feitg.Zkn.
- Borging Lean Management

### Beleid- en bedrijfsvoering

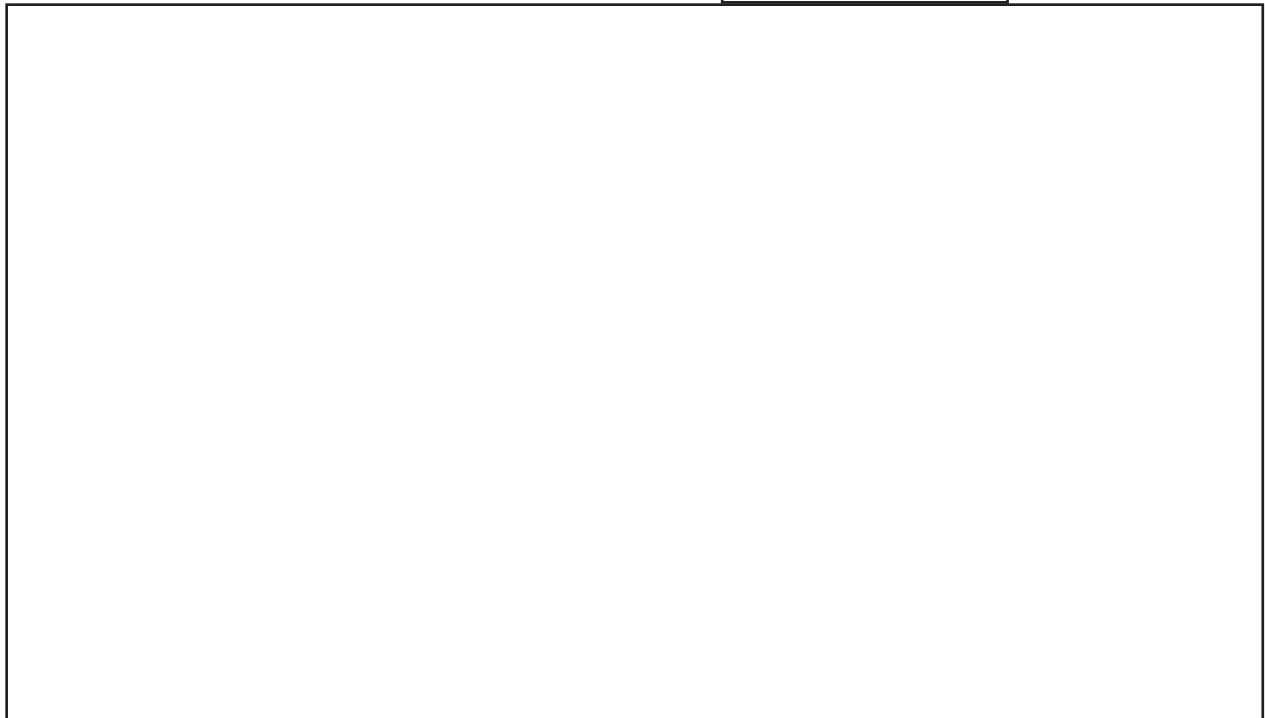
- Professionaliseren:
  - Handhavings en Uitvoeringsbeleid (kwaliteitsovj+lptv)
  - MI (analyse/advies) aan OM/ZM
  - Convenanten (OM/ZM)

OPENBAAR MINISTERIE

## De uitgangspunten nu richting parket 2015

- 1.- Mulder (van beoordeling tot en met executie, incl. zittingvertegenwoordigers (HBO/Academisch – Ass.OvJ opl) en Appel unit Leeuwarden.
- 2.- Straf (van beoordeling tot en met zitting) primair beoordelen (AJM/Secr), Centraal Horen ((ass) OvJ – tussen 20 en 30.000 zaken)
- 3.- ZSM eCntraal (direct horen – zie ook 2) versterken en met zaakstromen uitbreiden. 24/7
- 4.- Verwerving (B en S) : (inbedding van het LPTV) – afspraken over verkeershandhaving en kwaliteit (ook politie PV's)
5. Zittingsconvenanten rechtstreeks met ZM en OvJ op zitting.
6. Beleids en ketenmanagementinformatie voor College,MvV&J.
7. Ketensamenwerking via FGZ regiegroep (Politie, CJIB, OM, ZM, Justid) en Programmabestuur met CJIB waarbinnen OM verantwoordelijkheid gestalte geven (de OvJ taak bij CJIB) niet alleen mbt Mulder, maar ook mbt OM afdoening (ihkv USB wetgeving)
- 8.Opleidingsparket voor beoordelaars, ass.ovj en event. administratie
- 9.Sterke innovatie op portals, digitalisering en callcentra alsmede ketenwerken (LSS)
- 10.Verdeelstation CJIB/OM uitbreiden

OPENBAAR MINISTERIE



**Van:** [redacted] BD/DRC/CV  
**Verzonden:** donderdag 5 maart 2015 11:28  
**Aan:** [redacted] BD/DRB/RG 10.2.e  
**CC:** [redacted] - BD/DRB/SBA 10.2.e  
**Onderwerp:** RE: Voorbereiding AO Rechtspraak 19 maart

Dag [redacted] zoals telefonisch besproken kan bij een eventuele vraag over het **Rapport PGHR Strafbeschikking** worden volstaan met een procedureel antwoord: 10.2.e

- "Ik heb uw Kamer, alsmede de Eerste Kamer op 26 februari 2015 een beleidsreactie op dit rapport gestuurd. Desgewenst komen wij daarover op een later moment met elkaar te spreken.
- (indien men blijft aandringen). Het rapport bevat een groot aantal aanbevelingen, die niet in een enkele zin zijn te schetsen. Dat zou ook onvoldoende recht doen aan het gedegen en genuanceerde onderzoek dat is verricht door de PGHR en de verschillende maatregelen die door OM, politie en anderen worden getroffen naar aanleiding van het rapport."

Groet, [redacted] 10.2.e

---

**Van:** [redacted] - BD/DRB/RG 10.2.e  
**Verzonden:** dinsdag 3 maart 2015 13:35  
**Aan:** [redacted] - BD/DRB/RG; 10.2.e

[redacted] 10.2.e

BD/DRB/SBA  
**CC:** [redacted] - BD/DRB/RG 10.2.e  
**Onderwerp:** Voorbereiding AO Rechtspraak 19 maart

Beste collega's,

Op donderdag 19 maart, 14.00 – 15.00 uur is het AO Rechtspraak gepland. Deze stond eerder gepland op 21 januari en ging toen niet door.. De meesten van jullie hebben daar toen bijdragen voor geleverd. Hieronder volgen verzoeken aan jullie t.b.v. de voorbereiding van het nieuw geplande AO Rechtspraak:

[redacted] buiten reikwijdte

buiten  
reikwijdte

☒ 10.2.e

Van jou ontvang ik graag een actuele tekst / teksten over het onderwerp **Rapport  
PGHR strafbeschikking**

buiten reikwijdte

Het dossier moet vrijdag 13 maart in de tas van de minister. Graag zou ik jullie bijdragen/updates etc. uiterlijk woensdag 11 maart a.s. ontvangen. Graag hoor ik het ook als actualisering niet nodig is, dan kan ik het van mijn lijstje strepen.

Als jullie de eerdere teksten niet meer hebben dan kan ik ze mailen.

Mochten er nog vragen of onduidelijkheden zijn, en/of als jullie nog suggesties hebben voor eventuele andere onderwerpen die aan de orde kunnen komen dan hoor ik het graag.

Met groet!

☒

10.2.e

Ministerie van VenJ

Directie Rechtsbestel, Noord 21<sup>ste</sup> etage

Tel: + ☒

email ☒@minvenj.nl

10.2.e

vaste vrije dag: vrijdag





Organisatieonderdeel Staf Korpsleiding  
Directie Operatiën

Behandeld door

Functie Beleidsadviseur

Bezoekadres Juliana van Stolberglaan 4-10  
2595 CL Den Haag

Telefoon

E-mail

10.2.e

10.2.e

Ons kenmerk KNP15000175

Uw kenmerk

Datum 2 februari 2015

Bijlage(n)

Pagina 6

Postbus 17101, 2552 CC Den Haag

Minister van Veiligheid en justitie  
Postbus 20301  
2500 EH 's-Gravenhage

Cc  
- College van procureurs-generaal  
- PG bij de Hoge Raad

Onderwerp Reactie politie op maatregelen OM n.a.v. rapport Beschikt en gewogen

Geachte heer Opstelten,

De korpsleiding van de politie heeft kennis genomen van de inhoud van het rapport Beschikt en gewogen over de naleving van de wet door het Openbaar Ministerie bij het uitvaardigen van een strafbeschikking. Dit rapport is opgesteld door de procureur-generaal bij de Hoge Raad in het kader van zijn toezichhoudende functie richting het Openbaar Ministerie. De korpsleiding heeft daarnaast kennis genomen van de maatregelen die volgens het College van procureurs-generaal nodig zijn om de aanbevelingen uit het onderzoek op te volgen (brief kenmerk PaG/B&S/17174). Een groot deel van deze maatregelen heeft direct impact op het politiewerk en op de politieorganisatie.

Net als het College deelt ook de korpsleiding de mening dat de Hoge Raad met 'Beschikt en gewogen' een zeer gedegen rapport heeft opgeleverd. Met dit onderzoek levert de Hoge Raad een belangrijke bijdrage aan de verdere kwalitatieve verbetering van het werk van het OM, en daarmee ook aan beter opsporingswerk door de politie. De Wet OM-afdoening is nog relatief nieuw. Sinds 2008 is de wet in werking getreden en geleidelijk geïmplementeerd. De korpsleiding ziet het onderzoek - net als het College - als een waardevol leermoment voor de politie en haar partners in het strafrecht in een periode dat de OM-strafbeschikking nog volop in ontwikkeling is.

De OM-strafbeschikking komt voor in drie verschillende zaakstromen: zaken die zijn afgedaan door de Centrale Verwerkingseenheid Openbaar Ministerie (CVOM), zaken die op de arrondissementsparketten zijn afgedaan op de klassieke manier (zaken waarbij de politie een compleet en afgerond dossier instuurt naar het OM) en zaken die via de werkwijze ZSM zijn afgedaan. Naast een nieuwe wet OM-afdoening is ook de landelijke uitrol van de ZSM-werkwijze voor aangehouden verdachten relatief nieuw.

De korpsleiding hecht eraan om te benadrukken dat het rapport gaat over de naleving van de wet door het OM bij het uitvaardigen van strafbeschikkingen. Het rapport gaat daarmee in op de verantwoordelijkheid van het OM in het proces. 'Beschikt en gewogen' gaat niet als zodanig over de kwaliteit van het politiewerk, over de ZSM-werkwijze of de CVOM. Dat neemt niet weg dat het opsporingsonderzoek van de politie de basis vormt voor de afdoening door het OM.

De uitkomsten van het onderzoek van de Hoge Raad en de genoemde kritiekpunten geven voor het College van procureurs-generaal aanleiding om de benodigde maatregelen te nemen. De korpsleiding is van mening dat het College met deze maatregelen verder gaat dan de aanbevelingen van de Hoge Raad. Deze constatering geldt in ieder geval voor maatregelen van het OM die betrekking hebben op de nog te beproeven wijze van rechtsbijstand in de ZSM-werkwijze.

De korpsleiding zal in deze brief ingaan op een aantal maatregelen van het College van procureurs-generaal. Enerzijds zal zij een toelichting geven op de (gevolgen van de) maatregelen voor de politieorganisatie. Anderzijds zal zij onderbouwen waarom de politie kritisch is over de keuze van het College voor bepaalde maatregelen. De korpsleiding gaat daarbij in op drie van de vijf onderzoeksvragen:

- Kon het OM op basis van het dossier tot een schuldvaststelling komen?
- Zijn de procedurele waarborgen waarmee het uitvaardigen van OM-strafbeschikkingen is omringd, in acht genomen?
- Wordt de OM-strafbeschikking in de praktijk uitgevaardigd door daartoe bevoegde functionarissen?

#### ***Kon het OM op basis van het dossier tot een schuldvaststelling komen?***

De onderzoekers hebben in een aantal van de onderzochte zaken geoordeeld dat het voor hen raadpleegbare wettig bewijs ontoereikend was om tot schuldvaststelling te komen. Het merendeel van die constatering betrof zaken van de CVOM en zaken die via de ZSM-werkwijze zijn afgedaan (bij beide 8% van de zaken).

#### **Maatregelen OM voor reproduceerbaarheid dossiers**

Het College geeft in zijn reactie aan dat een OM-strafbeschikking alleen na vaststelling van schuld op basis van wettige (en overtuigende) bewijsmiddelen dient te worden uitgevaardigd. Het College heeft naar aanleiding van deze onderzoeksbevindingen actie ondernomen om te bewerkstelligen dat de onderbouwing van de vaststelling van schuld altijd zorgvuldig plaatsvindt. Dit betekent ook dat op het moment van de



schuldvaststelling alle daarvoor gebruikte bewijsmiddelen schriftelijk of elektronisch worden vastgelegd en dat die informatie op een later tijdstip gereproduceerd kan worden.

Het College van procureurs-generaal is van mening dat een expliciete kwaliteits- en eindtoets op politieniveau nodig is ten aanzien van de schuld- en bewijsvraag en op overige kwalitatieve eisen aan het proces-verbaal. Daarbij benadrukt het College de urgentie om ten spoedigste en op landelijke schaal de zogenoemde direct-pv's<sup>1</sup> in gebruik te nemen. Hiermee wordt de reproduceerbaarheid vergroot van een substantieel deel van de delicten die door middel van een strafbeschikking (kunnen) worden afgedaan.

Het College noemt het daarnaast noodzakelijk om op korte termijn een koppeling te realiseren tussen de politie systemen (BVH/BOSZ) en het primaire processen systeem van het OM (GPS) om dubbele invoer van gegevens te voorkomen.

#### Reactie politie

De korpsleiding deelt het standpunt van het College dat een aantal werkzaamheden op het koppelvlak politie – OM verbeterd moet worden als het gaat om het proces van de strafafdoening. Politie en OM zijn daarom vorig jaar gestart met een gezamenlijk traject om de kwaliteit van opsporing van veelvoorkomende criminaliteit (vvc) te verbeteren. De politie deelt de mening dat zij zelf verantwoordelijk is voor een kwaliteits- en eindtoets ten aanzien van de schuld- en bewijsvraag en de overige kwalitatieve eisen aan het proces-verbaal. De korpsleiding voegt daaraan toe dat aan de basis van een goede kwaliteits- en eindtoets eenduidig gestelde dossiereisen moeten staan van de kant van het OM. Deze verantwoordelijkheid van het OM wordt dan ook meegenomen in het gestarte verbetertraject van politie en OM.

Het is voor de politie evident dat een beslissing door een officier van justitie moet worden genomen op basis van deugdelijke informatie die reproduceerbaar en toetsbaar is. De korpsleiding deelt de mening van het College dat naast gebruik van het 'klassieke' proces-verbaal ook gebruik kan worden gemaakt van moderne technologie en journaalvorming, op basis waarvan achteraf kan worden herleid waarop een beslissing is gebaseerd. De korpsleiding wil er echter voor waken dat een nieuwe werkwijze leidt tot meer administratie of onnodig langere doorlooptijden.

<sup>1</sup> Digitale modelprocessen-verbaal, specifiek ontworpen voor de verbalisering van zeer vaak voorkomende misdrijven zoals diefstal, vernieling, mishandeling en belediging.

De korpsleiding deelt de wens voor het in gebruik nemen van de vereenvoudigde processen-verbaal (direct-pv's). Er zijn echter bindende afspraken gemaakt met de minister over het IV-portfolio voor de komende jaren. Daarin is beperkte ruimte voor de ontwikkeling van het direct-pv. Het gaat daarbij niet alleen om capaciteit voor informatie voorziening (IV), maar ook om de stabiliteit van bestaande systemen. Hetzelfde geldt voor de koppeling tussen de politie systemen (BVH/BOSZ) en het primaire processen systeem van het OM (GPS) om dubbele invoer van gegevens te voorkomen. De korpsleiding steunt deze ontwikkeling, maar een dergelijke koppeling staat gepland binnen de vernieuwing van de voorzieningen voor het Operationele Politie Proces (OPP) in het Aanvalsprogramma en niet via de huidige BVH. Daarnaast worden vanuit het programma Digitaal Werken in de Strafrechtketen (DWS) initiatieven ontwikkeld voor gegevensuitwisseling in brede zin.

#### Maatregel OM over rechtsbijstand in ZSM-proces

Het College van procureurs-generaal gaat in zijn reactie ook in op de rol van rechtsbijstand in het ZSM-proces. In het kader van de rechtsstatelijkheid wijst het College op het voor het OM fundamentele uitgangspunt dat rechtsbijstand wordt verleend aan de aangehouden verdachte wanneer in het kader van de ZSM-aanpak het voornemen bestaat om een strafbeschikking uit te vaardigen. Het College van procureurs-generaal noemt rechtsbijstand bij ZSM essentieel. In de ogen van het College is organisatie van rechtsbijstand op alle ZSM-locaties noodzakelijk. De afwezigheid daarvan kan in de ZSM-praktijk aanleiding zijn om geen strafbeschikking op te leggen. De pilots ZSM en rechtsbijstand in drie eenheden lopen nog en de bevindingen hieruit zullen aanleiding zijn voor nadere maatregelen voor de invoering, aldus het College. Vooruitlopend op deze invoering zal in ieder geval zolang er geen rechtsbijstand kan worden verleend, geen strafbeschikking worden opgelegd waarbij de mogelijkheid van verzet niet meer bestaat, bijvoorbeeld door direct betalen.

#### Reactie van de politie

De korpsleiding begrijpt het standpunt van het College van procureurs-generaal dat de afwezigheid van rechtsbijstand in de ZSM-praktijk aanleiding kan zijn om geen strafbeschikking op te leggen. En vooropgesteld: de korpsleiding onderschrijft het uitgangspunt dat een verdachte bij het uitvaardigen van een strafbeschikking toegang moet hebben tot rechtsbijstand. Zeker bij een *directe* afdoening kan een verdachte mogelijk niet alle gevolgen overzien.



De korpsleiding wil er echter voor waarschuwen dat het College met rechtsbijstand in ZSM niet vooruit kan lopen op beleid waartoe door de minister (nog) niet besloten is. De Hoge Raad vraagt aandacht voor de kwaliteit en de rechtsstatelijkheid van het handelen van het OM. Het is duidelijk dat dit ook ingrijpt in de operationele politieprocessen. Als dit echter leidt tot een te grote toename van de werkdruk en/of administratieve lastendruk bij de politie, komt de gewenste kwaliteit alsnog onder druk te staan en is er per saldo sprake van een ongewenste disbalans.

In de reguliere werkwijze tussen de politie en het Openbaar Ministerie worden alle verdachten door de politie (hulpofficier van justitie) gewezen op het recht op rechtsbijstand. Een officier van justitie kan uit het dossier van een verdachte opmaken of deze vraag is gesteld en wat het antwoord daartoe was. Bij het uitvaardigen van een strafbeschikking is het de verantwoordelijkheid van de officier van justitie om de verdachte schriftelijk op de hoogte te stellen van de gevolgen van het aanvaarden van een strafbeschikking. Een verdachte kan daarbij gebruik maken van een – toegewezen - advocaat.

De pilots ZSM en rechtsbijstand beproeven een andere werkwijze, waarin een advocaat de verdachte informeert over het recht op rechtsbijstand in plaats van de hulpofficier van justitie. Verdachten die gebruik maken van rechtsbijstand krijgen ook bijstand van de advocaat bij de afdoening. De pilots hebben tot doel deze werkwijze te beproeven in de praktijk. De pilots moeten inzicht geven in de meerwaarde van deze werkwijze en de impact op het werkproces en de bedrijfsvoering van de ketenpartners, waaronder politie en OM.

De pilots ZSM en rechtsbijstand lopen tot mei 2015. Aansluitend komt het WODC met een evaluatie over de beproefde werkwijze en de impact voor de organisaties. Op basis daarvan nemen ketenpartners een besluit over de beproefde nieuwe werkwijze. De korpsleiding vindt het belangrijk dat er niet vooruitgelopen wordt op de bevindingen van het WODC en is van mening dat de besluitvorming afgewacht dient te worden.

#### Maatregel OM voor identificatie

Uit het onderzoek is gebleken dat niet in alle gevallen het in artikel 27a Sv voorgeschreven onderzoek naar de identiteit van de verdachte heeft plaatsgevonden. Het College geeft aan dat het vanzelfsprekend is dat het OM vanuit zijn gezagspositie tot taak heeft te toetsen of deze wettelijke verplichting is nageleefd en het OM zal hier dan ook strakker op toezien. Tegelijkertijd is verbetering van de identiteitscontrole én

de verslaglegging daarvan ook een eigen verantwoordelijkheid van degenen aan wie de wet deze controle opdraagt. Het College zal daarom bij de politie en andere opsporingsinstanties concrete maatregelen vragen die leiden tot het zorgvuldig en consequent uitvoeren van dat identiteitsonderzoek. Het College vraagt de minister dit punt ook vanuit zijn beheersverantwoordelijkheid te ondersteunen.

#### Reactie politie

Voor de politie geschiedt de identificatie zoals genoemd in artikel 27a Sv door de basispolitiezorg op het bureau via de Basis Voorziening Identificatie (BVID, voorheen 'Progis'). De hulpofficier van justitie moet hierop sturen. De politie investeert komend jaar in een betere identificatie. Er komen meer ID-zuilen op meerdere bureaus waar verdachten geïdentificeerd kunnen worden. Medewerkers worden beter opgeleid en er komt één uniforme werkwijze.

De identificatie wordt op straat ondersteund door het programma Mobiel Effectiever op Straat (MEOS). MEOS voorziet in identificatie via een smartphone van de politiemedewerker. Het grote voordeel van MEOS is dat een identiteitsdocument direct wordt gekoppeld aan een gevalideerd basisregister waaronder de Basis Registratie Personen. De uitrol van smartphones is einde dit jaar voorzien. Een voorwaarde voor deze ontwikkeling is wel dat het geprioriteerd blijft in de IV-portfolio van de politie.

#### ***Zijn de procedurele waarborgen waarmee het uitvoeren van OM- strafbeschikkingen is omringd, in acht genomen***

In het rapport wordt geconstateerd dat de nadere regels van het College omtrent de verplichting tot het horen van de minderjarige verdachte, het oproepen van ouders en de rechtsbijstand bij minderjarigen onduidelijk zijn. Ze roepen de vraag op of deze verplichting in alle gevallen bij zaken tegen minderjarigen bestaat, ook daar waar de wet dat niet voorschrijft. Deze constatering geeft het College aanleiding om die nadere regels, die zijn opgenomen in de Richtlijn en kader voor strafvordering jeugd en adolescenten, inclusief strafmaten Halt (2014R005), op korte termijn op deze punten te herzien.

#### Reactie politie

De korpsleiding is van mening dat de regels van het OM in principe helder zijn (altijd een advocaat bij het verhoor en altijd de ouders informeren). Dit zorgt voor een eenduidig werkproces. De korpsleiding verzoekt het College om de politie te



consulteren bij het eventueel herzien van deze regels, zodat in onderling overleg voorkomen kan worden dat regels complexer worden.

***Wordt de OM-straftbeslissing in de praktijk uitgevaardigd door daartoe bevoegde functionarissen?***

Het rapport spreekt over de zaakstroom waarin door het CJIB OM-straftbeslissingen worden verzonden die 'automatisch' worden aangemaakt. Dit betreft in de categorie feitgecodeerde zaken de zogenaamde \*-feiten, waarvoor een vast boetebedrag is bepaald. Het rapport merkt op dat deze werkwijze in strijd is met de grondgedachte van de wet. Naar aanleiding van deze opmerking zorgt het College ervoor dat aan het uitvaardigen en geautomatiseerd verzenden van de straftbeslissing een menselijke beoordeling vooraf gaat.

Reactie van de politie

Het openbaar ministerie heeft inmiddels een eerste overleg met de politie gevoerd over de wijze waarop de werkwijze kan worden aangepast. Welke aanpassingen nodig zijn, moet nog verder door het OM in samenspraak met de politie worden uitgewerkt. Over de gevolgen van de mogelijke aanpassingen van deze werkwijze voor de politie – en het OM - bestaat nog geen duidelijkheid. Voor de gevolgen van deze nadere uitwerking zal het noodzakelijk zijn met uw departement overleg te voeren (o.a. DGpol). Van belang hierbij is dat de oplossing zoveel mogelijk wordt gezocht binnen bestaande geautomatiseerde voorzieningen (o.a. ingericht vanuit MEOS), waardoor de administratieve werkdruk voor politiemedewerkers beperkt blijft.

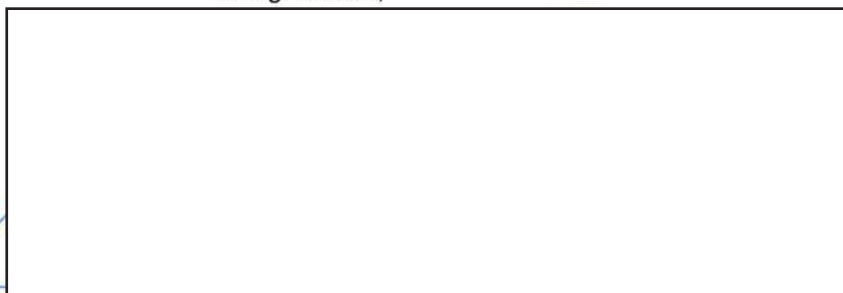
***Tot slot***

Het rapport van de procureur-generaal bij de Hoge Raad vraagt scherp en terecht aandacht voor de wijze waarop het OM de wet naleeft bij het uitvaardigen van straftbeslissingen. Het College van procureurs-generaal wil met zijn maatregelen een efficiënte en snelle afhandeling in een beter evenwicht brengen met de kwaliteit en zorgvuldigheid van de beslissing. Ook voor de politie staat een betekenisvolle afdoening voorop. De korpsleiding kan zich dan ook vinden in de wens om tot een betere balans te komen tussen efficiëntie en zorgvuldigheid.

Politie en Openbaar Ministerie hebben de afgelopen jaren met succes gewerkt aan een betere aansluiting op elkaar in de keten. Dit heeft geleid tot meer doelmatigheid en transparantie van de processen en in het vastleggen van informatie. Deze slag levert winst op en de verdere ontwikkeling en implementatie daarvan is nog gaande. De

korpsleiding signaleert op basis van het rapport en de maatregelen een risico dat kwaliteitseisen mogelijk doorschieten waardoor het verbeterproces wordt verstoord en een tegenovergesteld effect wordt bereikt voor wat betreft de kwaliteit en de lastenvermindering. De korpsleiding is van mening dat de vereiste zorgvuldigheid en kwaliteit vooral binnen de lopende verbeterprocessen kan worden versterkt.

Hoogachtend,



10.2.e



**Van:** [redacted] (PaG Den Haag) 10.2.e  
**Aan:** [redacted] BD/DRC/CV 10.2.e  
**Onderwerp:** Fw: Reactie OM op rapport strafbeschikkingen van de PG Hoge Raad (rapport Knigge)  
**Datum:** vrijdag 6 februari 2015 9:43:32  
**Bijlagen:** [persbericht strafbeschikkingen HR - def.doc](#)

---

tk

Met vriendelijke groet,

**mr.** [redacted] 10.2.e  
 Afdelingshoofd Beleid en Strategie  
 Openbaar Ministerie  
 Parket Generaal

Prins Clauslaan 16  
2595 AJ Den Haag

T: [redacted] 10.2.e  
 M: [redacted]  
 E: [redacted] [m.nl](#)

---

**Van:** [redacted] (PaG Den Haag) 10.2.e  
**Verzonden:** vrijdag 6 februari 2015 8:51  
**Aan:** RO SGR - Arr. PaG - Voorlichters en Adviseurs; RO SGR - Arr. PaG - Persofficiëren - Pers-AGs (Den Haag)  
**CC:** RO SGR - Arr. PaG - Beleid & Strategie (Den Haag); RO SGR - Arr. PaG - BJZ - Bestuurlijke en Juridische Zaken (Den Haag)  
**Onderwerp:** Reactie OM op rapport strafbeschikkingen van de PG Hoge Raad (rapport Knigge)

Beste collega's,

Het College van procureurs-generaal heeft de Hoge Raad in 2011 verzocht om de aanvullende toezichthoudende taak van de procureur-generaal van de Hoge Raad ten aanzien van het OM te actualiseren en te intensiveren.

Op 12 januari verscheen het rapport *'Beschikt en gewogen'* van de procureur-generaal van de Hoge Raad over de naleving van de wet door het Openbaar Ministerie bij het uitvoeren van strafbeschikkingen. Het onderzoek heeft een aantal relevante aanknopingspunten voor kwaliteitsverbetering opgeleverd. Het Openbaar Ministerie trekt zich dat aan, en neemt de benodigde maatregelen. Kwaliteit is een belangrijk speerpunt van het OM en dit onderzoek kan bijdragen aan een verbetering van die kwaliteit. Ook andere partners, zoals de politie, worden nauw betrokken om verbeteringen door te voeren.

Zo dadelijk plaatsen wij onze reactie op het rapport op OM.nl. De woordvoering ligt bij het Parket-Generaal. Jullie kunnen vragen van media over het rapport daarom doorverwijzen naar de perstelefoon van het PaG [redacted]

Groet,

[redacted] 10.2.e

Dit bericht kan informatie bevatten die niet voor u is bestemd. Indien u niet de geadresseerde bent of dit bericht abusievelijk aan u is toegezonden, wordt u verzocht dat aan de afzender te melden en het bericht te verwijderen. De Staat aanvaardt geen aansprakelijkheid voor schade, van welke aard ook, die verband houdt met risico's verbonden aan het elektronisch verzenden van berichten.

Ministerie van Veiligheid en Justitie

This message may contain information that is not intended for you. If you are not the addressee or if this message was sent to you by mistake, you are requested to inform the sender and delete the message. The State accepts no liability for damage of any kind resulting from the risks inherent in the electronic transmission of messages.

Ministry of Security and Justice

## Notitie Onderzoek PGHR “de strafbeschikking”

### Inleiding

In 2011 heeft de PG bij de Hoge Raad op verzoek van het College van PG's besloten een onderzoek in te stellen naar de wenselijkheid van het activeren van de op art. 122 RO gebaseerde toezichthoudende taak van de PG bij de Hoge Raad op het OM. Dit heeft in 2012 geleid tot het door de mrs. J. Silvis en N. Kirkels-Vrijman uitgebrachte rapport *“Rechtshandhaving versterken. Een verkenning naar de zin en vormgeving van aanvullend toezicht op het openbaar ministerie door de procureur-generaal bij de Hoge Raad”*. In dit rapport wordt aanbevolen om de activering van de toezichttaak behoedzaam op te pakken. Ondanks het feit dat vervolgens gebleken is dat er voorlopig door het Ministerie van Veiligheid en Justitie geen budget beschikbaar zal worden gesteld voor deze toezichttaak, hebben de voorzitter van het College van PG's en de PG bij de Hoge Raad afgesproken dat zij gezamenlijk zullen onderzoeken in hoeverre het mogelijk is met het aanbevolen toezicht een begin te maken. Dit heeft geleid tot het voorstel om als eerste onderzoeksthema uit te diepen *“de strafbeschikking”*.

### Themakeuze “de strafbeschikking”

Met de invoering van de Wet OM-afdoening van 7 juli 2006, Stb. 330 (i.w.tr. op 1 februari 2008) heeft de OvJ de bevoegdheid gekregen zonder tussenkomst van de rechter een sanctie op te leggen ter zake van overtredingen en misdrijven waarop een gevangenisstraf is gesteld van maximaal zes jaar. Indien de verdachte zich niet kan vinden in de door de OvJ opgelegde strafbeschikking, kan hij hiertegen verzet aantekenen bij de strafrechter. De strafrechter beoordeelt dan het desbetreffende strafbare feit, maar niet de ter zake daarvan door het OM opgelegde strafbeschikking. Wij stellen voor onderzoek te doen naar de werkwijze van het OM als het gaat om het opleggen van strafbeschikkingen. Het onderzoek zal zich met name moeten richten op de vraag in hoeverre de voor de strafbeschikking geldende regels worden nageleefd. Het onderzoeksthema sluit goed aan bij de in art. 122 RO neergelegde taak van de PG bij de Hoge Raad; het waken voor een behoorlijke handhaving en uitvoering van de wettelijke voorschriften door het OM. Het onderzoek zal inzicht kunnen bieden in de manier waarop het OM te werk gaat bij het opleggen van strafbeschikkingen en zal waar nodig kunnen bijdragen aan het verbeteren van de kwaliteit van deze procedure.

### Opzet onderzoek

Het verdient aanbeveling te beginnen met een vooronderzoek. In dit vooronderzoek zal aan het OM worden gevraagd cijfers aan te leveren ten aanzien van het aantal zaken dat door de verschillende parketten met strafbeschikkingen wordt afgedaan, de categorieën van die zaken, het aantal zaken waarin men in verzet is gegaan en het aantal zaken waarin de strafbeschikking na het verzet is gewijzigd of ingetrokken.

Tevens zal informatie worden verzameld over de verschillende procedures die aan het uitvoeren van een strafbeschikking vooraf gaan, dat wil zeggen dat wordt gekeken naar:

- de strafbeschikking in de oorspronkelijke vorm, waarbij een klassiek (digitaal) dossier wordt gevormd;
- de strafbeschikking in de concernsamenwerking, waarbij het telehoren aan de Cen-

trale Verwerking Openbaar Ministerie (CVOM) is uitbesteed;

- de strafbeschikking zoals die tot stand komt in de ZSM-omgeving.

Nagegaan zal worden in hoeverre de verschillende werkwijzen controleerbaar zijn en welke gegevens worden vastgelegd.

Na het vooronderzoek zal het onderzoek worden afgebakend, zullen concrete onderzoeksvragen worden geformuleerd en zal de opzet van het onderzoek nader worden uitgewerkt.

De bedoeling is dat het onderzoek zal bestaan uit het toetsen van een nader te bepalen aantal zaken waarin strafbeschikkingen zijn uitgevaardigd. De zaken zullen afkomstig moeten zijn van de verschillende parketten. De zaken zullen worden getoetst aan de wettelijke vereisten neergelegd in de artikelen 257a en 257c Sv, de vereisten neergelegd in de Aanwijzing OM-afdoening en de vereisten neergelegd in het Besluit OM-afdoening (voor zover van toepassing). Zo zal bijvoorbeeld worden getoetst of:

- het duidelijk was dat er voldoende bewijs was,
- het duidelijk was dat de verdachte een verwijt kon worden gemaakt,
- het feit niet reeds was verjaard of volgens de eigen beleidsregels van het OM niet voor vervolging in aanmerking komt,
- voor het desbetreffende feit een strafbeschikking mocht worden uitgevaardigd,
- sprake was van een contra-indicatie als opgenomen in de Aanwijzing OM-afdoening,
- voldaan is aan de hoor plicht,
- de verdachte rechtsbijstand had in de gevallen waarin dat verplicht is,
- voldaan is aan het instemmingsvereiste,
- de identiteit is vastgesteld,
- een verslag van het horen is gemaakt,
- in het verslag is ingegaan op uitdrukkelijk onderbouwde standpunten,
- is gebleken van vormverzuimen in het voorbereidend onderzoek en of daarmee rekening is gehouden bij de afdoening,
- de opgelegde straf/maatregel/aanwijzing toelaatbaar is,

Voorts zal worden bekeken wie de beslissing tot het uitvaardigen van de strafbeschikking daadwerkelijk heeft genomen (de OvJ of lagere bij het parket werkzame ambtenaren in naam van de OvJ). Ingeval de beslissing niet door de OvJ zelf is genomen, zal worden bekeken of dit toelaatbaar was (zie art. 2 lid 1 onder a Besluit reorganisatie openbaar ministerie en instelling landelijk parket).

Naast het dossieronderzoek, kan een enquête worden gehouden, kunnen OM-zittingen worden bijgewoond en kunnen interviews worden gehouden op de parketten.

Afhankelijk van de uitkomst van het vooronderzoek zou het onderzoek kunnen worden uitgebreid met onderzoeksvragen betreffende:

- het verloop van een OM-zitting in de praktijk,
- de uitreiking en het toezenden van een afschrift van de strafbeschikking aan verdachte (art. 257d Sv),
- de fase van verzet (is aan de verdachte voldoende inzicht geboden in zijn mogelijkheid om verzet te doen, heeft de OvJ de strafbeschikking gewijzigd of ingetrokken, is ter zitting een hogere straf geëist, wijkt de beslissing van de rechter af van de strafbeschikking),

- de fase van tenuitvoerlegging (in hoeverre leidt de strafbeschikking tot een wijziging van de positie van het openbaar ministerie in de executiefase, zie o.m. T. Kooijmans & S. Meijer, "De positie van het openbaar ministerie in de executiefase na inwerkingtreding van de Wet OM-afdoening", DD 2007, 35)
- de informatieverstrekking rondom de OM-afdoening (art. 257h Sv en de Leidraad informatieverstrekking OM-afdoening).

Tevens zou, in vervolg op het WODC rapport "Mandaatregeling parketmedewerkers Openbaar Ministerie" uit 2007, een onderzoek kunnen worden gedaan naar de inhoud en de werking in de praktijk van de huidige mandaatregeling met betrekking tot het uitvaardigen van strafbeschikkingen.

#### Afbakening; mogelijk vervolgonderzoek

Het onderzoek betreft voornamelijk niet het toezicht dat het OM moet houden op strafbeschikkingen die door anderen (politie en bestuursorganen) worden uitgevaardigd. Wellicht is dit een onderwerp dat zich zou lenen voor een vervolgonderzoek.

#### Resultaat onderzoek

Het onderzoek zal moeten resulteren in een rapport dat is gericht aan de Minister en het OM. De onderzoeksvragen die in het rapport zullen worden beantwoord, worden nog nader bepaald.

#### Planning (uitgaande van beperkt onderzoek)

April-juni 2013 initiatie- en definitiefase: oriëntatie door vooronderzoek (informatie verzamelen en analyseren), voorstellen doen en bespreken t.a.v. probleemstelling, doelstelling, resultaat, afbakening en kosten, projectvoorstel aan minister sturen, plan van aanpak maken.

Juli-augustus 2013 ontwerp- en voorbereidingsfase: uitgebreid projectplan maken, team/begeleidingscommissie samenstellen, checklist maken, spreadsheet maken, communiceren en instrueren, kick-off.

September 2013-februari 2014 realisatiefase: verzamelen/toetsen/registreren van strafbeschikkingen (september-november), analyseren toetsingsresultaten/signaleren veelvoorkomende verzuimen (december), conceptonderzoeksrapport schrijven (januari), bespreken/aanpassen rapport (februari).

Maart 2014 nazorgfase: aanbieden/toelichten rapport, afronden samenwerking, evalueren.

#### Inzet

Het onderzoek zou kunnen worden verricht door een wetenschappelijk medewerker/gerechtsauditeur onder leiding van een advocaat-generaal. Er zal een begeleidingscommissie worden ingesteld die adviseert over de opzet van het onderzoek en de vastlegging van het resultaat. Dit heeft als bijkomend voordeel dat het draagvlak voor het onderzoek hierdoor wordt vergroot.

Maart 2013

Mr J.W. Fokkens  
Mr. G. Knigge  
Mr. N.N. Kirkels-Vrijman